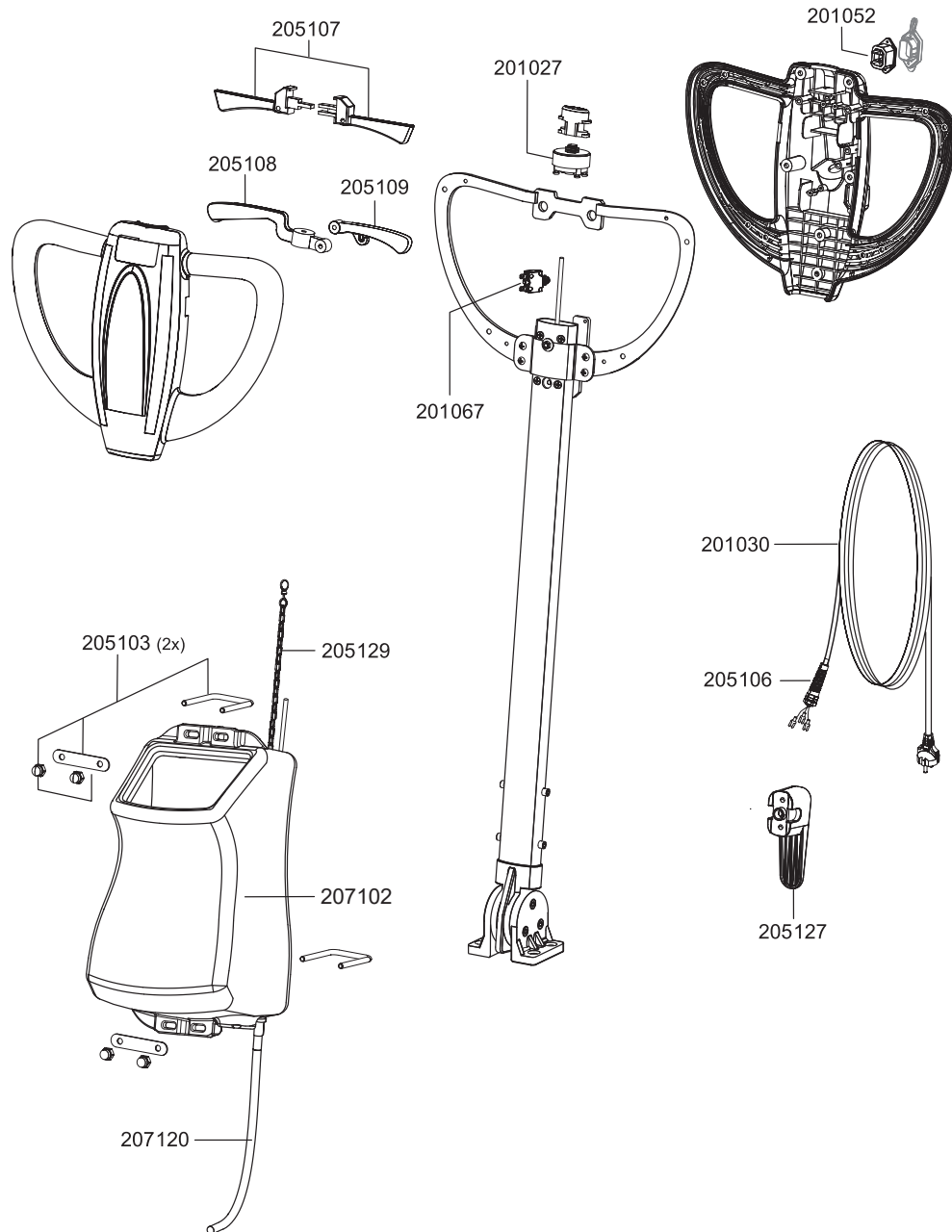


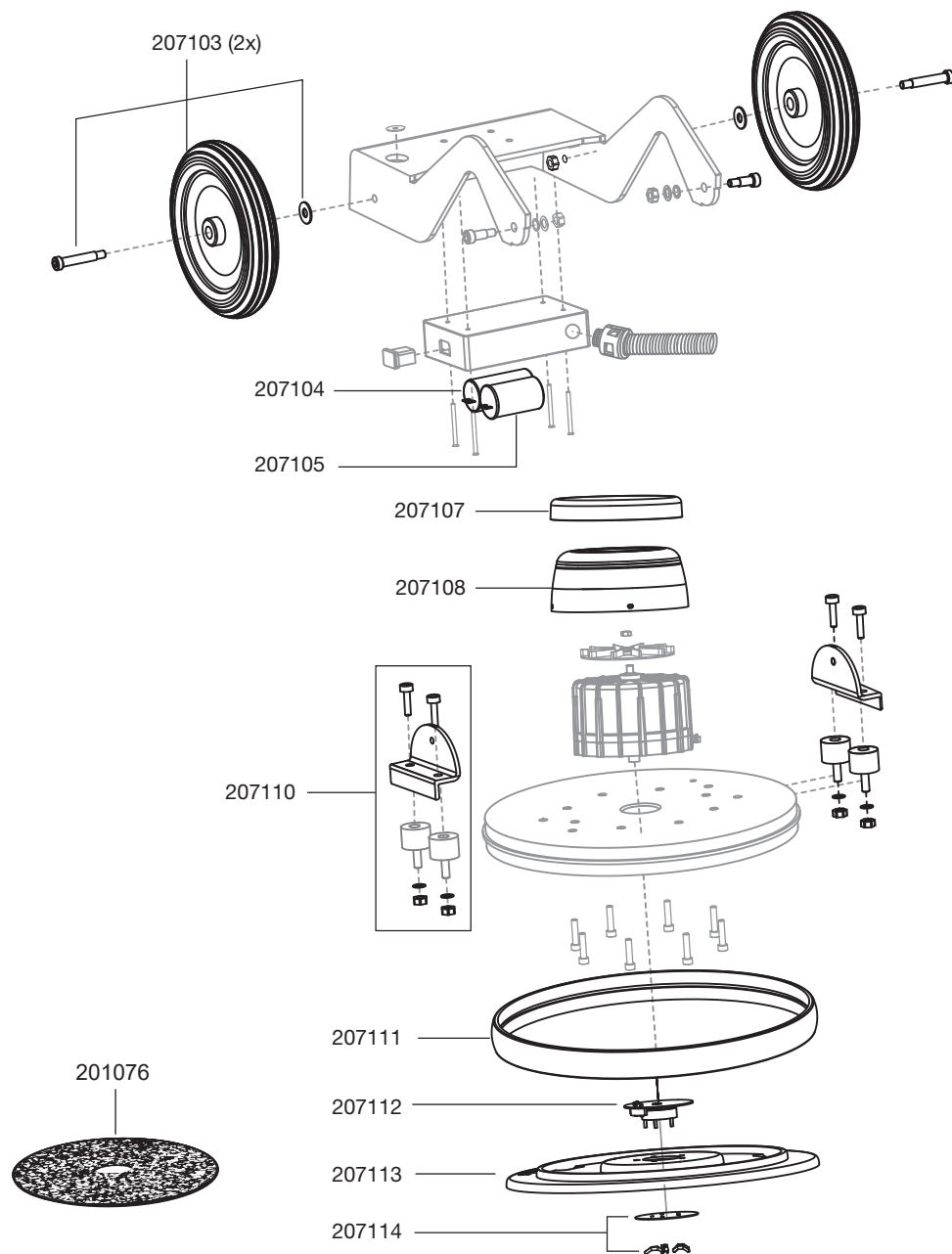
# TITAN



Artikel-Nr. Beschreibung

## Ersatzteile Orbitalmaschine Titan

|        |                           |
|--------|---------------------------|
| 201027 | Schalter elektrisch       |
| 201030 | Netzkabel, 12 m, Rot      |
| 201052 | Steckdose Deichsel        |
| 201067 | Thermoschutzschalter      |
| 205103 | Tankhalterung kplt.       |
| 205106 | Zugentlastung             |
| 205107 | Schalthebel-Set           |
| 205108 | Verstellhebel, Deichsel   |
| 205109 | Bedienhebel, Frischwasser |
| 205127 | Kabelhaken                |
| 205129 | Bedienkette               |
| 207102 | Wassertank kplt.          |
| 207120 | Schlauch                  |



# TITAN

Artikel-Nr. Beschreibung

## Ersatzteile Orbitalmaschine Titan

|        |   |     |
|--------|---|-----|
| 201076 | Power Pad                                 | 17" |
| 207103 | Rad, kplt.                                |     |
| 207104 | Kondensator, (Anlauf)                     |     |
| 207105 | Kondensator, (Betrieb)                    |     |
| 207107 | Motorabdeckung Kunststoff                 |     |
| 207108 | Motorabdeckung Edelstahl                  |     |
| 207110 | Befestigungs-Set Aufhängung               |     |
| 207111 | Gummipuffer                               |     |
| 207112 | Exzentrerscheibe                          |     |
| 207113 | Pad-Treibteller                           |     |
| 207114 | Befestigungs-Set, Padtreibteller / Bürste |     |

## Zubehör Orbitalmaschine Titan

|        |                                    |                   |
|--------|------------------------------------|-------------------|
| 201005 | Pad weiß                           | 17" (VE = 5 Stk.) |
| 201006 | Pad rot                            | 17" (VE = 5 Stk.) |
| 201007 | Pad schwarz                        | 17" (VE = 5 Stk.) |
| 201008 | Pad grün                           | 17" (VE = 5 Stk.) |
| 201009 | Queen Bonnet Pad                   | 17"               |
| 201076 | Power Pad                          | 17"               |
| 207115 | Schrubbbürste (mittel) 17"         |                   |
| 207119 | Zusatzgewicht 12kg inkl. Schrauben |                   |