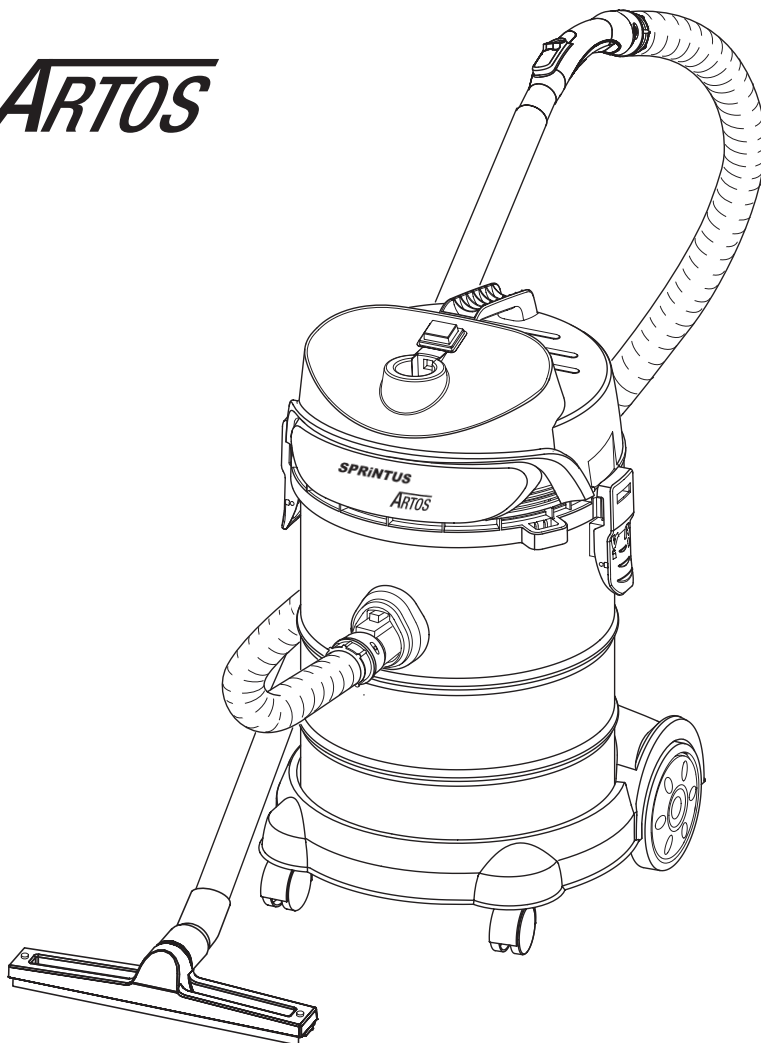


SPRINTUS

ARTOS



de Original Bedienungsanleitung
en original instruction manual
fr Mode d'emploi original
it istruzioni per l'uso original

es instrucciones de uso original
dk original brugermanual
se brugsanvisning original
cz návod m k obsluze originální

pl oryginalna instrukcja obsługi
sk Návod na použitie originalno
hu eredeti használati utasítás
ro instrucțiuni de operare original



DE..... 2-3

Vor Inbetriebnahme der Maschine unbedingt Bedienungsanleitung lesen!

UK 4-5

Read these instructions carefully before operating the machine!

FR..... 6-7

Lire attentivement le mode d'emploi avant la mise en service de la machine!

IT 8-9

Leggere accuramente le seguenti istruzioni prima di mettere in funzione la macchina!

ES.....10-11

Por favor, antes de efectuar el manejo de la maquina ruego lean detenidamente las instrucciones!

DK 12-13

Læs brugsanvisningen omhyggeligt før apparatet tages i brug

SE..... 14-15

Läs denna instruktion innan ni använder maskinen

CZ..... 16-17

Před prvním použitím je nutné si přečíst návod k obsluze!

PL 18-19

Przeczytać podręcznik z instrukcjami przed użyciem sprzętu. Przynęku uchowajcie pre buduce použitie

SK.....20-21

Pred použitím prístroja si pozorne prečítajte nasledovné inštrukcie!

HU22-23

Használat előtt figyelmesen olvassa el a használati útmutatót!

RO24-25

Atentie! Cititi aceste instructiuni inainte de a folosi acest aparat.

Inhaltsverzeichnis

Vor der Inbetriebnahme	2
Sicherheitshinweise	2-3
Symbole in der Betriebsanleitung	3
CE-Erklärung	3
Bedienung	26-31
Technische Daten	32
Garantie	33
Ersatzteile und Zubehör	34

SICHERHEITSHINWEISE



WARNUNG! Verletzungsgefahr!

- ⚠ Dieses Gerät darf nicht von Personen (einschließlich Kindern) mit körperlichen, sensuellen oder geistigen Behinderungen oder ohne Erfahrung oder Kenntnis benutzt werden, es sei denn, sie haben Anleitungen über den Gebrauch des Geräts erhalten und werden von einer Person beaufsichtigt, die für ihre Sicherheit verantwortlich ist.
- ⚠ Kinder sollten beaufsichtigt werden, so dass sie nicht mit dem Gerät spielen.
- ⚠ Die Verpackungselemente (z.B. Plastiktüte) können mögliche Gefahren für Kinder und andere Personen darstellen, die sich ihren Handlungen nicht bewusst sind. Für Tiere unzugänglich aufbewahren.
- ⚠ Jeder nicht bestimmungsgemäße Gebrauch kann eine Gefahr darstellen und ist daher zu vermeiden.
- ⚠ Das Gerät muss vor dem Gebrauch korrekt montiert werden. Ferner ist zu prüfen, dass die Filterelemente (z.B. Papiertüte, Filterpatrone, etc.) korrekt montiert und leistungsfähig sind.
- ⚠ Prüfen, dass die Steckdose mit dem Stecker des Gerätes konform ist.
- ⚠ Prüfen, dass der auf dem Motorblock angegebene Spannungswert mit dem Energiewert, an den das Gerät angeschlossen werden soll, übereinstimmt.
- ⚠ Bei Betrieb des Gerätes ist es zu vermeiden, die Ansaugöffnung in die Nähe empfindlicher Körperteile wie Augen, Mund, Ohren, etc. zu bringen.
- ⚠ Prüfen, dass der Schwimmer, der die Ansaugung stoppen soll, wenn der Behälter voller Flüssigkeit oder umgekippt ist, keine Beschädigungen oder Verstopfungen aufweist, welche den Aufstieg behindern können. Den Schwimmer (Begrenzungsvorrichtung des Wasserpegels) regelmäßig nach den Anweisungen reinigen und prüfen, ob Zeichen einer Beschädigung vorhanden sind.
- ⚠ Dieses Gerät ist nicht zum Aufsaugen von gefährlichem Staub geeignet.
- ⚠ Keine brennende oder glimmende (z.B. Kaminasche), explosionsfähige, giftige oder gesundheitsschädliche Gegenstände aufsaugen.
- ⚠ Das Gerät ist nicht geeignet für Umgebungen, die gegen elektrostatische Entladungen geschützt sind.
- ⚠ Nur das mit dem Gerät mitgelieferte Originalzubehör verwenden.
- ⚠ Das laufende Gerät nicht unbeaufsichtigt lassen.
- ⚠ Bei einem Auslaufen von Flüssigkeit oder Schaum sofort ausschalten.
- ⚠ Bei einem Umkippen wird empfohlen, das Gerät vor dem Ausschalten wieder aufzurichten.
- ⚠ Keine aggressiven Flüssigkeiten aufsaugen, da diese das Gerät beschädigen könnten.
- ⚠ Keine Materialien aufsaugen, die die Filterelemente beschädigen können (z.B. Glassplitter, Metall, etc.).

Vor der Inbetriebnahme

Lesen und beachten Sie vor der ersten Benutzung des Gerätes diese Bedienungsanleitung und die Sicherheitshinweise. Bei Nichtbeachtung der Betriebsanleitung und der Sicherheitshinweise können Schäden am Gerät und Gefahren für den Bediener und andere Personen entstehen.

Das Gerät eignet sich sowohl zum Aufsaugen von Staub als auch von Flüssigkeiten. Es ist robust, leistungsstark und einfach zu handhaben.

Die mitgelieferten Zubehöerteile machen es zu einem unentbehrlichen Hilfsmittel für die gründliche und schnelle Reinigung.

Das Gerät ist für den gewerblichen Einsatz konzipiert.



WARNUNG!
Gefahr durch elektrischen Strom

- ⚠ Gerät niemals am Stromkabel ziehen oder heben.
- ⚠ Gerät darf bei Regen nicht im Freien verwendet werden.
- ⚠ Gerät zur Reinigung nicht in Wasser eintauchen oder mit einem Wasserstrahl waschen.
- ⚠ Vor jeder Art von Eingriff oder wenn das Gerät unbeaufsichtigt ist, immer den Stecker aus der Steckdose ziehen.
- ⚠ Versorgungskabel immer auf Schäden wie Risse oder Alterserscheinungen kontrollieren. Kabel vor einer weiteren Benutzung ersetzen.
- ⚠ Wenn das Versorgungskabel beschädigt ist, ist es vom Hersteller, seinem technischen Service oder von einer qualifizierten Person zu ersetzen, so dass jeder Gefahr vorgebeugt wird.
- ⚠ Bei der Benutzung elektrischer Verlängerungskabel ist zu prüfen, dass diese auf trockenen Flächen aufliegen und vor Spritzwasser geschützt sind.



WARNUNG!
Verletzungsgefahr!

- ⚠ Wartungen und Reparaturen müssen immer von Fachpersonal ausgeführt werden; eventuell beschädigte Teile sind nur durch Originalersatzteile zu ersetzen.
- ⚠ Jede Veränderung des Gerätes ist verboten. Die Änderung kann neben dem Verfall der Garantie Brände und Verletzungen, auch tödliche, für den Benutzer zur Folge haben.
- ⚠ Der Hersteller übernimmt keine Haftung für Schäden, die als eine Folge der Nichtbeachtung dieser Bedienungsanleitung oder bei einem Missbrauch des Gerätes Schäden an Gegenständen oder Personen verursachen.



Elektrogeräte nicht mit dem Hausmüll entsorgen. In Übereinstimmung mit der Europäischen Richtlinie 2004/96/EG über Elektro- Elektronik-Altgeräte (WEEE) und ihrer Einführung in das Landesrecht, müssen Elektro-Altgeräte getrennt gesammelt und einer umweltfreundlichen Entsorgung übergeben werden.

Altgeräte enthalten wertvolle recyclingfähige Materialien, die einer Verwertung zugeführt werden sollten. Batterien, Öl und ähnliche Stoffe dürfen nicht in die Umwelt gelangen. Bitte entsorgen Sie Altgeräte deshalb über geeignete Sammelsysteme

Symbole in der Betriebsanleitung



WARNUNG!
Verletzungsgefahr!



WARNUNG!
Gefahr durch elektrischen Strom



Keine schäumenden Reinigungsmittel verwenden



Keine brennende oder glimmende (z.B. Kaminasche), explosionsfähige, giftige oder gesundheitsschädliche Gegenstände aufsaugen.

DE
CE Konformitätserklärung



Wir erklären in alleiniger Verantwortung im Sinne der EG-Maschinenrichtlinie 2006/42/EG, dass dieses Produkt mit den folgenden Normen und normativen Dokumenten übereinstimmt.

Produkt: Nass- und Trockensauger
Typ: Artos (1160XX)

Einschlägige EU-Richtlinien:
2014/30/EU, 2014/35/EU

Angewandte harmonisierte Normen:
EN 60335-1: 2012
EN 60335-2-69: 2012
EN 62233: 2008
EN 55014-1:2017, EN 55014-2:2015
EN 61000-3-2:2019, EN 61000-3-3:2013

SPRINTUS GmbH, 73642 Welzheim / Germany
03/2024

Johannes Hofmann
Leitung F&E

Contents

Before Startup	4
Safety instructions	4-5
Symbols in the operating instructions	5
CE declaration	5
Operation	26-31
Technical specifications	32
Warranty	33
Accessories and Spare Parts	34

SAFETY



WARNING! Risk of injury!

- ⚠ This apparatus is not to be used by people (children included) with reduced physical, sensorial or mental capacities or without any experience and knowledge, unless they did not receive instructions relative to the use of the apparatus and are controlled by a person responsible for their safety.
- ⚠ Children should be supervised to ensure that they do not play with the appliance.
- ⚠ The packaging components could constitute potential dangers (as or example plastic bags): they must be kept away from children's reach and from other people not conscious of their actions.
- ⚠ Any different use from that indicated in this manual could constitute a danger, therefore, it must be avoided.
- ⚠ Every part of the apparatus must be correctly assembled before using it. Verify, furthermore, that the filtering elements (as for example paper bag, filter cartridge, etc.) have been correctly and efficiently assembled.
- ⚠ Ensure that the socket conforms to the apparatus' plug.
- ⚠ Ensure that the voltage indicated on the motor block corresponds with the power that is intended to connect the apparatus to.
- ⚠ Avoid positioning the suction aperture next to delicate parts of the body such as eyes, mouth, ears, etc., while the apparatus is functioning.

PLEASE READ CAREFULLY THE INSTRUCTION MANUAL BEFORE USING.

WARNING OPERATORS SHALL BE ADEQUATELY INSTRUCTED ON THE USE OF THESE MACHINES.
CAUTION THIS MACHINE IS FOR INDOOR USE ONLY. THIS MACHINE SHALL BE STORED INDOORS ONLY.

THIS MACHINE IS SUITABLE FOR CLEANING BOTH DUST AND LIQUIDS. STURDY, POWERFUL AND EASY TO USE, IT IS ALSO FITTED WITH ACCESSORIES MAKING IT TRULY EFFICIENT FOR RAPID DEEP CLEANING. THIS MACHINE IS INTENDED FOR COMMERCIAL USE, FOR EXAMPLE IN HOTELS, SCHOOLS, HOSPITALS, FACTORIES, SHOPS, OFFICES AND RENTAL BUSINESSES.

- ⚠ Ensure that the floater, that has the function to stop the suction when the keg is completely filled with liquid or in case of tipping over, does not show any damages or clogging that might prevent the suction. Regularly clean the floater (water level limiting device) according to the instructions and control for any damage signs.
- ⚠ This apparatus is not suited to pick up dangerous dust.
- ⚠ Do not suck inflammable substances (ashes from fireplace), explosive, toxics or dangerous to the health.
- ⚠ The apparatus is not suitable for areas protected against electrostatic discharges.
- ⚠ Use only the brushes supplied with the apparatus or those specified in the instruction manual. Using other brushes could jeopardize safety.
- ⚠ Don't leave the apparatus unattended while is in function.
- ⚠ In case o foam or liquid discharge switch off immediately.
- ⚠ In case tipping over, lift the apparatus before switching off.
- ⚠ Do not aspire aggressive detergents because they could damage the apparatus.
- ⚠ Do not aspire materials that could damage the filtering elements (such as glass, metal etc.).



WARNING!
Danger of electric shock!

- ⚠ Do not ever pull or lift the apparatus through the electrical cable.
- ⚠ The device must not be used outdoors when it is raining.
- ⚠ Do not immerge the apparatus into water and neither use water jets to clean it.
- ⚠ for mains operated machines always remove the plug from the socket outlet. Undertaking any type of intervention on the apparatus or if it is left unattended or within children or people's reach not quite conscious of their own actions.
- ⚠ Regularly control the feeding cable looking for damages, cracks or ageing. Substitute the cable before using it further.
- ⚠ If the feeding cable is damaged it must be substituted by the manufacturer or by its after sales service or in any case by a similarly qualified person, thus preventing any possible risk.
- ⚠ When using extension electric wires ensure that they are lying on dry surfaces and protected against possible water jets.



WARNING!
Risk of injury!

- ⚠ Specialized personnel must always carry out maintenance and repairs; any damaged part must be substituted with original spare parts.
- ⚠ It is forbidden to carry out changes to the apparatus. Tampering could cause fires and damages even lethal to the user and the forfeiture of the guarantee.
- ⚠ The manufacturer declines any responsibility for damages caused to people or things due to non-compliance with these instructions or if the apparatus is unreasonable used.



Do not dispose of power tools into household waste! According to the European Directive 2004/96 EC on waste electrical and electronic equipment (WEEE) and its incorporation into national law, power tools that are no longer suitable for use must be separately collected and sent for recovery in an environmental- friendly manner.

Old appliances contain valuable materials that can be recycled. Please arrange for the proper recycling of old appliances. Batteries, oil, and similar substances must not enter the environment. Please dispose of your old appliances using appropriate collection systems.

Symbols in the operating instructions



WARNING!
Risk of injury!



WARNING!
Danger of electric shock!



Do not use highly foaming detergents.



Do not suck inflammable substances (ashes from fireplace), explosive, toxics or dangerous to the health.

UK
CE Declaration of conformity



We declare under our sole responsibility according to EG 2006/42/EG, that this product is in conformity with the following standards or standardization documents.

Product: Wet and dry vacuum cleaner
Type: Artos (1160XX)

Relevant EU Directives:
2014/30/EU, 2014/35/EU

Applied harmonized standards:
EN 60335-1: 2012
EN 60335-2-69: 2012
EN 62233: 2008
EN 55014-1:2017, EN 55014-2:2015
EN 61000-3-2:2019, EN 61000-3-3:2013

SPRiNTUS GmbH, 73642 Welzheim / Germany
03/2024

Johannes Hofmann
Director R&D

Table des matières

Mise en service.....	6
Sécurité	6-7
Symboles utilisés dans le mode d'emploi.....	7
Déclaration CE	7
Utilisation.....	26-31
Caractéristiques techniques	32
Garantie.....	33
Accessoires et pièces de rechange.....	34

SÉCURITÉ



AVERTISSEMENT ! Risque de blessures !

- ⚠ Cet appareil n'est pas conçu pour être utilisé par des personnes (y compris des enfants) ayant des capacités physiques, sensorielles ou mentales réduites ou n'en ayant pas l'expérience et la connaissance, à moins qu'elles aient reçu les instructions relatives à l'utilisation de l'appareil et qu'elles soient contrôlées par une personne responsable de leur sécurité.
- ⚠ Les enfants devraient être contrôlés de façon à ce qu'ils ne jouent pas avec l'appareil.
- ⚠ Les composants, l'emballage peuvent constituer des dangers potentiels (ex. Sac en plastique): les mettre donc hors de la portée des enfants et des autres personnes non conscients de leurs actions.
- ⚠ Toute utilisation différente de celles indiquées dans ce manuel peut constituer un danger, elle doit donc être évitée.
- ⚠ Avant d'être utilisé, l'appareil doit être monté correctement dans chacune de ses parties. Vérifier aussi que les éléments filtrants (par ex. sac en papier, cartouche filtre, etc.) soient correctement montés et efficaces.
- ⚠ S'assurer que la prise soit conforme à la fiche de l'appareil.
- ⚠ S'assurer que la valeur de la tension indiquée sur le bloc moteur corresponde à celle de l'énergie à laquelle l'appareil doit être branché.
- ⚠ Quand l'appareil est en marche, éviter de positionner l'orifice d'aspiration à proximité de parties délicates du corps, comme les yeux, la bouches, les oreilles, etc.
- ⚠ S'assurer que le flotteur qui a la fonction d'arrêter l'aspiration quand le bidon est complètement plein

LIRE LE MANUEL DES INSTRUCTIONS AVANT D'UTILISER L'APPAREIL.

APPAREIL APTE À ASPIRER AUSSI BIEN LA POUSSIERE QUE LES LIQUIDES. ROBUSTE ET PUISSANT, SIMPLE À UTILISER, AVEC LES ACCESSOIRES DONT IL EST POURVU IL DEVIENT UN OUTIL VRAIMENT EFFICACE POUR UN NETTOYAGE RAPIDE ET À FOND. CET APPAREIL PEUT ÊTRE UTILISÉ DANS DES ENDROITS PUBLICS, PAR EXEMPLE DES HÔTELS, DES ÉCOLES, DES USINES, DES MAGASINS, DES BUREAUX ET DES RÉSIDENCES.

- de liquide ou en cas de renversement, ne présente pas d'endommagement ou d'obstruction qui peuvent empêcher la montée. Nettoyer régulièrement le flotteur (dispositif de limitation du niveau de l'eau) selon les instructions et contrôler qu'il ne soit pas endommagé.
- ⚠ cet appareil n'est pas adapté pour aspirer des poussières dangereuses.
- ⚠ ne pas aspirer de substances inflammables (ex. Cendres de cheminée), explosives, toxiques ou dangereuses pour la santé.
- ⚠ l'appareil n'est pas adapté à des environnements protégés contre les décharges électrostatiques.
- ⚠ utiliser seulement les brosses fournies avec l'appareil ou celles spécifiées dans le manuel d'instructions. L'utilisation d'autres brosses peut compromettre la sécurité.
- ⚠ ne pas laisser l'appareil en marche sans surveillance.
- ⚠ en cas de sortie de mousse ou de liquide, éteindre immédiatement.
- ⚠ en cas de renversement, nous recommandons de relever l'appareil avant de l'éteindre.
- ⚠ Ne pas aspirer d'eau des récipients, des lavabos, des baignoires, etc.
- ⚠ Ne pas aspirer de détergents agressifs car ils pourraient endommager l'appareil.
- ⚠ Ne pas aspirer de matériels qui peuvent endommager les éléments filtrants (ex. morceaux de verre, de métal, etc.)



AVERTISSEMENT !
Risque d'électrocution !

- ⚠ Ne jamais tirer ou soulever l'appareil en utilisant le câble électrique.
- ⚠ L'appareil ne doit pas être utilisé à l'extérieur en cas de pluie.
- ⚠ Ne pas plonger l'appareil dans l'eau pour le laver et ne pas le laver avec un jet d'eau.
- ⚠ Toujours retirer la fiche de la prise de courant avant d'effectuer une quelconque intervention sur l'appareil ou quand celui-ci reste sans surveillance ou à la portée d'enfants ou de personnes non conscientes de leurs actes.
- ⚠ Contrôler régulièrement le câble d'alimentation pour rechercher des dommages comme les craquelures ou l'usure. Substituer le câble avant de l'utiliser de nouveau.
- ⚠ Si le câble d'alimentation est endommagé, il doit être substitué par le constructeur ou par son service d'assistance technique ou de toute façon par une personne ayant une qualification semblable, de façon à prévenir tout risque.
- ⚠ Lors de l'utilisation de rallonges électriques, s'assurer qu'elles reposent sur des surfaces sèches et qu'elles soient protégées d'éventuelles éclaboussures d'eau.



AVERTISSEMENT !
Risque de blessures !

- ⚠ Les entretiens et les réparations doivent toujours être effectués par un personnel spécialisé: les pièces éventuellement en panne doivent être substituées seulement avec des pièces de rechange originales.
- ⚠ toute modification à l'appareil est interdite. L'altération de l'appareil peut provoquer des incendies, des blessures même mortelles à l'utilisateur, en plus de l'annulation de la garantie.
- ⚠ Le fabricant décline toute responsabilité pour des dommages causés à des personnes ou à des choses suite au non respect de ces instructions ou si l'appareil est utilisé de manière non raisonnable.



Ne pas jeter les appareils électriques dans les ordures ménagères. Selon la Directive Européenne 2004/96/CE sur les appareillages électriques et électroniques rebutés (RAEE) et sur son adoption de la part du droit national, les appareils électriques qui ne fonctionnent plus doivent être récoltés séparément et dirigés vers le traitement écologique.

Les appareils usés contiennent des matériaux précieux recyclables lesquels doivent être rendus à un système de recyclage. Des batteries, de l'huile et d'autres substances semblables ne doivent pas être tout simplement jetées. Pour cette raison, utiliser des systèmes adéquats de collecte pour éliminer les appareils usés.

Symboles utilisés dans le mode d'emploi



AVERTISSEMENT !
Risque de blessures !



AVERTISSEMENT !
Risque d'électrocution !



Ne jamais utiliser de détergents extrêmement moussants.



ne pas aspirer de substances inflammables (ex. Cendres de cheminée), explosives, toxiques ou dangereuses pour la santé.

FR

CE Déclaration de conformité



Nous déclarons sous notre propre responsabilité que ce produit est en conformité avec les normes ou document normalisés.

Produit: Aspirateur à sec et par voie humide
Type: Artos (1160XX)

Normes UE en vigueur:
2014/30/EU, 2014/35/EU

Normes harmonisées appliquées :
EN 60335-1: 2012
EN 60335-2-69: 2012
EN 62233: 2008
EN 55014-1:2017, EN 55014-2:2015
EN 61000-3-2:2019, EN 61000-3-3:2013

SPRiNTUS GmbH, 73642 Welzheim / Germany
03/2024

Johannes Hofmann
Director R&D

Indice

Messa in funzione.....	8
Sicurezza.....	8-9
Simboli riportati nel manuale d'uso.....	9
Dichiarazione CE.....	9
Uso.....	26-31
Dati tecnici.....	32
Garanzia.....	33
Accessori e ricambi.....	34

SICUREZZA



PERICOLO! Pericolo di lesioni!

- ⚠ Questo apparecchio non è inteso per uso di persone (inclusi bambini) con ridotte capacità fisiche, sensoriali o mentali, o senza esperienza e conoscenza, a meno che abbiano ricevute istruzioni relativamente all'uso dell'apparecchio e siano controllati da una persona responsabile per la loro sicurezza.
- ⚠ I bambini dovrebbero essere controllati in modo che non giochino con l'apparecchio
- ⚠ I componenti l'imballaggio possono costituire dei potenziali pericoli (es. sacco in plastica): riportarli quindi fuori della portata dei bambini e altre persone non coscienti delle proprie azioni
- ⚠ Ogni utilizzo diverso da quelli indicati sul presente manuale può costituire un pericolo, pertanto deve essere evitato
- ⚠ Prima di essere utilizzato l'apparecchio deve essere montato correttamente in ogni sua parte. Inoltre verificare che gli elementi filtranti (per es. sacco carta, cartuccia filtro, ecc) siano correttamente montati ed efficienti.
- ⚠ Accertarsi che la presa sia conforme alla spina dell'apparecchio
- ⚠ Accertarsi che il valore di tensione indicato sul blocco motore corrisponda a quello di energia cui si intende collegare l'apparecchio
- ⚠ Quando l'apparecchio è in funzione, evitare di posizionare l'orifizio di aspirazione in prossimità di parti delicate del corpo come gli occhi, la bocca, le orecchie, ecc.

LEGGERE IL MANUALE DI ISTRUZIONI PRIMA DI USARE L'APPARECCHIO.

APPARECCHIO ADATTO PER ASPIRARE SIA POLVERE CHE LIQUIDI. ROBUSTO E POTENTE, SEMPLICE DA USARE, CON GLI ACCESSORI DI CUI È DOTATO DIVENTA UNO STRUMENTO VERAMENTE EFFICACE PER UNA PULIZIA PROFONDA E RAPIDA. QUESTO APPARECCHIO È ADATTO PER L'USO COLLETTIVO, PER ESEMPIO IN ALBERGHI, SCUOLE, OSPEDALI, FABBRICHE, NEGOZI, UFFICI E IN RESIDENZE.
INDICAZIONI DA OSSERVARE SCRUPOLOSAMENTE

- ⚠ Assicurarsi che il galleggiante, che ha la funzione di fermare l'aspirazione quando il fusto sia completamente pieno di liquido o in caso di ribaltamento, non presenti danneggiamenti od ostruzioni che possano impedire la salita. Pulire regolarmente il galleggiante (dispositivo di limitazione del livello dell'acqua) secondo le istruzioni e controllare se vi sono segni di danni
- ⚠ Questo apparecchio non è adatto a raccogliere polvere pericolosa
- ⚠ Non aspirare sostanze infiammabili (es. cenere del camino), esplosive, tossiche o pericolose per la salute
- ⚠ L'apparecchio non è idoneo ad ambienti protetti contro le scariche elettrostatiche
- ⚠ Usare soltanto le spazzole fornite con l'apparecchio o quelle specificate nel manuale di istruzioni. L'uso di altre spazzole può compromettere la sicurezza.
- ⚠ Non lasciare incustodito l'apparecchio funzionante
- ⚠ In caso di fuga di schiuma o liquido spegnere immediatamente
- ⚠ In caso di ribaltamento si raccomanda di rialzare l'apparecchio prima di spegnerlo
- ⚠ Non aspirare acqua da recipienti, lavandini, vasche, ecc.
- ⚠ Non aspirare detersivi aggressivi poiché potrebbero danneggiare l'apparecchio
- ⚠ Non aspirare materiali che possono danneggiare gli elementi filtranti (es. pezzi di vetro, metallo ecc)



PERICOLO!
Presenza di corrente elettrica!

- ⚠ Non tirare mai o alzare l'apparecchio utilizzando il cavo elettrico
- ⚠ L'unità non deve essere usata all'aperto quando piove.
- ⚠ Non immergere l'apparecchio in acqua per la pulizia, né lavarlo con getti d'acqua
- ⚠ Togliere sempre la spina dalla presa di corrente prima di effettuare qualsiasi tipo di intervento sull'apparecchio o quando questo rimane incustodito o alla portata di bambini o di persone non coscienti dei propri atti
- ⚠ Controllare regolarmente il cavo di alimentazione alla ricerca di danni, quali screpolature o invecchiamento. Sostituire il cavo prima di usarlo ulteriormente
- ⚠ Se il cavo di alimentazione è danneggiato, esso deve essere sostituito dal costruttore o dal suo servizio di assistenza tecnica o comunque da una persona con qualifi ca similare, in modo da prevenire ogni rischio
- ⚠ Utilizzando prolunghe elettriche, assicurarsi che queste appoggino su superfi ci asciutte e protette da eventuali spruzzi d'acqua



PERICOLO!
Pericolo di lesioni!

- ⚠ Manutenzioni e riparazioni devono essere effettuate sempre da personale specializzato; le parti che eventualmente si guastassero vanno sostituite solo con ricambi originali
- ⚠ è vietata qualsiasi modifi ca all'apparecchio. La manomissione può provocare incendi, danni anche mortali all'utilizzatore oltre al decadimento della garanzia.
- ⚠ Il fabbricante declina ogni responsabilità per danni causati a persone o cose in seguito al mancato rispetto di queste istruzioni o se l'apparecchio viene usato in modo irragionevole.



Non gettare gli apparecchi elettrici tra i rifi uti domestici. In accordo alla Direttiva Europea 2004/96/CE sulle apparecchiature elettriche ed elettroniche di scarto (RAEE) e la sua adozione da parte del diritto nazionale, gli apparecchi elettrici che non siano più funzionali all'uso devono essere raccolti separatamente e indirizzati allo smaltimento ecologico.

Gli apparecchi usati contengono materiali riciclabili preziosi, che dovrebbero pertanto essere conferiti al riciclaggio per assicurare il loro riutilizzo. Batterie, olio e sostanze simili non devono essere dispersi nell'ambiente. Smaltire pertanto gli apparecchi usati attraverso idonei centri di raccolta.

Simboli riportati nel manuale d'uso



PERICOLO!
Pericolo di lesioni!



PERICOLO!
Presenza di corrente elettrica!



Non utilizzare detersivi molto spumeggianti.



Non aspirare sostanze infi ammabili (es. cenere del camino), esplosive, tossiche o pericolose per la salute

IT
CE Dichiarazione di conformità



Assumendone la piena responsabilità, dichiariamo che il dotto è proconforme alle seguenti normative ed ai relative documenti.

Prodotto: Aspiratore solidi-liquidi
Modelo: Artos (1160XX)

Direttive UE pertinenti:
2014/30/EU, 2014/35/EU

Norme armonizzate applicate:
EN 60335-1: 2012
EN 60335-2-69: 2012
EN 62233: 2008
EN 55014-1:2017, EN 55014-2:2015
EN 61000-3-2:2019, EN 61000-3-3:2013

SPRiNTUS GmbH, 73642 Welzheim / Germany
03/2024

Johannes Hofmann
Director R&D

Índice de contenidos

Puesta en marcha	10
Seguridad	10-11
Símbolos del manual de instrucciones	11
Declaración CE	11
Manejo	26-31
Datos técnicos	32
Garantía	33
Accesorios y piezas de repuesto	34

SEGURIDAD



ADVERTENCIA ¡Peligro de lesionarse!

- ⚠ Este aparato no está destinado para uso por parte de personas (incluidos niños) con discapacidades físicas, sensoriales o mentales, o sin experiencia y conocimiento, a menos que hayan recibido instrucciones relativas al uso del aparato y sean vigilados por una persona responsable de su seguridad
- ⚠ Los niños deberían estar vigilados con el fin de evitar que jueguen con el aparato
- ⚠ Los componentes del embalaje pueden constituir potenciales peligros (por ejemplo, bolsa de plástico): mantenerlos por tanto fuera del alcance de los niños y otras personas no conscientes de sus propias acciones
- ⚠ Toda utilización diferente de aquéllas indicadas en el presente manual, puede constituir un peligro, por lo cual debe evitarse
- ⚠ Antes de ser utilizado, el aparato debe estar montado correctamente en cada una de sus partes. Además, comprobar que los elementos filtrantes (por ejemplo, bolsa de papel, cartucho filtro, etc.) estén correctamente montados y funcionen de forma eficiente
- ⚠ Asegurarse de que la toma sea conforme al enchufe del aparato
- ⚠ Asegurarse de que el valor de tensión indicado en el bloque motor corresponda al de la energía a la que se desea conectar el aparato
- ⚠ Cuando el aparato se encuentra en funcionamiento, evitar colocar el orificio de aspiración en las proximidades de partes delicadas del cuerpo como los ojos, la boca, las orejas, etc.

LEER EL MANUAL DE INSTRUCCIONES ANTES DE UTILIZAR EL ASPIRADOR.

APARATO APTO PARA ASPIRAR TANTO POLVO COMO LÍQUIDOS, RESISTENTE Y POTENTE, FÁCIL DE USAR, CON LOS ACCESORIOS EN DOTACIÓN SE CONVIERTE EN UN EQUIPO VERDADERAMENTE EFICAZ PARA CONSEGUIR UNA LIMPIEZA PROFUNDA Y RÁPIDA. EL USO DE ESTE APARATO ES APTO PARA LUGARES COLECTIVOS, POR EJEMPLO EN HOTELES, COLEGIOS, HOSPITALES, FÁBRICAS, TIENDAS, OFICINAS Y RESIDENCIAS. INDICACIONES A CUMPLIR ESCRUPULOSAMENTE

- ⚠ Asegurarse de que el flotador, el cual posee la función de detener la aspiración cuando el cuerpo del aparato esté completamente lleno de líquido o en caso de vuelco, no presente daños u obstrucciones que puedan impedir la subida. Limpiar regularmente el flotador (dispositivo de limitación del nivel del agua) según las instrucciones y controlar si hay señales de daños
- ⚠ Este aparato no es apto para recoger polvo peligroso
- ⚠ No aspirar sustancias inflamables (por ejemplo, cenizas de la chimenea), explosivas, tóxicas o peligrosas para la salud
- ⚠ El aparato no es idóneo para ambientes protegidos contra las descargas electrostáticas
- ⚠ Usar solamente los cepillos proporcionados con el aparato o aquéllos especificados en el manual de instrucciones. El uso de otros cepillos puede comprometer la seguridad
- ⚠ No dejar sin vigilancia el aparato funcionando
- ⚠ En caso de fuga de espuma o líquido, apagar inmediatamente
- ⚠ En caso de vuelco, se recomienda volver a levantar el aparato antes de apagarlo
- ⚠ No aspirar agua de recipientes, lavabos, bañeras, etc.
- ⚠ No aspirar detergentes agresivos ya que podrían dañar el aparato
- ⚠ No aspirar materiales que puedan dañar los elementos filtrantes (por ejemplo, trozos de cristal, metal, etc.)



ADVERTENCIA
¡Peligro – Corriente eléctrica!

- ⚠ No tirar nunca del aparato o levantarlo utilizando el cable eléctrico
- ⚠ El aparato no debe utilizarse en el exterior cuando llueve.
- ⚠ No sumergir el aparato en agua para la limpieza, ni lavarlo con chorros de agua
- ⚠ Quitar siempre el enchufe de la toma de corriente antes de efectuar cualquier tipo de intervención en el aparato o cuando éste permanezca sin vigilancia o al alcance de niños o de personas no conscientes de sus propios actos
- ⚠ Controlar regularmente el cable de alimentación con el fin de buscar daños, tales como fisuras o deterioro. Sustituir el cable antes de usarlo ulteriormente
- ⚠ Si el cable de alimentación está dañado, debe ser sustituido por el constructor o por el servicio de asistencia técnica o, en cualquier caso, por una persona con cualificación similar con el fin de prevenir todo riesgo
- ⚠ Utilizando prolongadores eléctricos, asegurarse de que éstos se apoyen sobre superficies secas y protegidas de eventuales salpicaduras de agua



ADVERTENCIA
¡Peligro de lesionarse!

- ⚠ Manutenciones y reparaciones deben ser realizadas siempre por personal especializado; las partes que eventualmente se averiasen, deben sustituirse sólo con recambios originales
- ⚠ Está prohibido realizar cualquier modificación al aparato. La manipulación puede provocar incendios, daños incluso mortales al utilizador más allá del vencimiento de la garantía
- ⚠ El fabricante declina toda responsabilidad por daños causados a personas o cosas debidos al faltado respeto de estas instrucciones o si el aparato es usado de forma irrazonable



No tire los aparatos eléctricos dentro de la basura doméstica. De acuerdo con la Directiva Europea 2004/96/CE sobre los residuos de aparatos eléctricos y electrónicos (RAEE), y su adopción por parte de la legislación nacional, los aparatos eléctricos que ya no resulten funcionales para su uso deben recogerse de forma separada y enviarse para su eliminación ecológica al lugar correspondiente.

Los aparatos viejos contienen materiales valiosos reciclables que debieran aprovecharse. Evite el contacto de baterías, aceites y materias semejantes con el medioambiente. Deshágase de los aparatos viejos recurriendo a sistemas de recogida apropiados.

Símbolos del manual de instrucciones



ADVERTENCIA
¡Peligro de lesionarse!



ADVERTENCIA
¡Peligro – Corriente eléctrica!



No utilice detergentes altamente espumosos.



No aspirar sustancias inflamables (por ejemplo, cenizas de la chimenea), explosivas, tóxicas o peligrosas para la salud

ES
CE Declaración de conformidad



Declaramos bajo nuestra sola responsabilidad que este producto está en conformidad con las normas o documentos normalizados siguientes.

Producto: aspirador en húmedo/seco
Modelo: Artos (1160XX)

Directivas UE aplicables:
2014/30/EU, 2014/35/EU

Normas armonizadas aplicadas:
EN 60335-1: 2012
EN 60335-2-69: 2012
EN 62233: 2008
EN 55014-1:2017, EN 55014-2:2015
EN 61000-3-2:2019, EN 61000-3-3:2013

SPRiNTUS GmbH, 73642 Welzheim / Germany
03/2024

Johannes Hofmann
Director R&D

Indholdsfortegnelse

Ibrugtagning.....	12
Sikkerhedsinstruktion	12-13
Symbolerne i driftsvejledningen.....	13
Overensstemmelseserklæring.....	13
Betjening.....	26-31
Tekniske data.....	32
Garanti.....	33
Tilbehør og reservedele.....	34

BEMÆRK: LÆS BRUGSANVISNINGEN OMHYGGELIGT FØR APPARATET TAGES I BRUG.

APPARAT EGNET TIL OPSUGNING AF BÅDE STØV OG VÆSKER. ROBUST, STÆRKT OG ENKELT AT ANVENDE. DET MEDFØLGENDE TILBEHØR GØR DET TIL ET VIRKELIG EFFEKTIVT REDSKAB TIL EN TILBUNDSGÅENDE OG HURTIG RENGØRING. DETTE APPARAT EGNER SIG TIL BRUG I OFFENTLIGE BYGNINGER, F.EKS. HOTELLER, SKOLER, HOSPITALER, FABRIKKER, FORRETNINGER, KONTORER OG FERIEBOLIGER.

SIKKERHEDSINSTRUKTION



ADVARSEL! Risiko for uheld!

- ⚠ Apparateret må ikke bruges af personer (bl.a. børn) med nedsat fysisk, sensorisk eller psykisk funktionsevne. Samtidig må apparatet ikke bruges af personer uden erfaring eller kendskab til apparatet, med mindre de har fået præcise instruktioner og er under opsyn af en person som har ansvaret for deres sikkerhed.
- ⚠ Børn skal være under opsyn for at sikre, at de ikke leger med apparatet.
- ⚠ Emballagens komponenter kan være farlige (f.eks. plastikposen). Hold dem derfor uden for børns, dyrs og andre uansvarlige personers rækkevidde.
- ⚠ Enhver brug, som ikke er beskrevet i brugermanualen, kan være farlig og bør derfor undgås.
- ⚠ Før apparatet tages i brug, skal alle dele monteres korrekt. Tæk at fi lterne (f.eks. fi lterpose og fi lter til fi lterhus) er påmonteret og fungerer korrekt.
- ⚠ Kontrollér at stikkontakten passer til stikket på apparatet.
- ⚠ Kontrollér at stikkontakten som apparatet skal kobles til leverer den strømtype som er angivet på motorblokken.
- ⚠ Når apparatet er i brug, skal man undgå at munden kommer for tæt på sarte kropsdele, f.eks. øjne, mund eller ører.
- ⚠ Tæk at fi yderen som skal stoppe opsugningen når beholderen er fuld af væske eller hvis apparatet vælter, ikke er beskadiget eller er blokeret så den ikke kan komme op. Flyderen (som styrer vandniveauet) skal renses regelmæssigt som beskrevet i brugermanualen og tækkes for skader.
- ⚠ Apparateret er ikke egnet til at indsuge støv som kann være skadeligt for helbredet.
- ⚠ Opsug aldrig brændbare materialer (f.eks. kaminaske), eksplosive, giftige eller sundhedsskadelige materialer.
- ⚠ Apparateret er ikke egnet til rum som er beskyttet mod elektrostatisk udladning.
- ⚠ Brug kun børster som er leveret med apparatet eller som er angivet i brugermanualen. Brugen af andre børster kann være farlig.
- ⚠ Lad ikke apparatet stå ubevogtet, når det er tændt.
- ⚠ Sluk for apparatet hvis der løber skum eller væske ud.
- ⚠ Hvis apparatet vælter skal det rejses før det slukkes.
- ⚠ Sug aldrig aggressive rensedmidler op: de kan beskadige apparatet.
- ⚠ Sug aldrig genstande op som kan beskadige filterne (f.eks. glasstykker, metal osv.)



ADVARSEL!
Risiko for elektrisk stød!

- ⚠ Træk eller løft aldrig apparatet ved at hive i ledningen.
- ⚠ Enheden må ikke anvendes udendørs, når det regner.
- ⚠ Kom aldrig apparatet i vand under rengøringen, og anvend aldrig vandstråler.
- ⚠ Tag altid stikket ud af kontakten før enhver form for indgreb på apparatet eller hvis det står ubevogtet inden for rækkevidde af børn eller andre uansvarlige personer.
- ⚠ Kontrollér regelmæssigt forsyningskablet for sprækker eller tegn på slitage. Udskift forsyningskablet før det bruges igen.
- ⚠ Hvis forsyningskablet er beskadiget, skal det udskiftes af fabrikanten eller af dennes tekniske kundeservice, og under alle omstændigheder af en fagmand, for at undgå enhver som helst form for risiko.
- ⚠ Hvis der bruges forlængerledninger, skal man sikre sig, at de hviler på tørre overflader og er beskyttet mod eventuelle vandstænk.



ADVARSEL!
Risiko for ulykke!

- ⚠ Vedligeholdelse og reparation skal altid udføres af fagfolk. Eventuelle ødelagte dele må kun erstattes af originale reservedele.
- ⚠ det er forbudt at fingere ved apparatet: det kan føre til brand eller selv dødelige personskader og forfald af garantien.
- ⚠ Fabrikanten frasiger sig ethvert ansvar for skader på personer eller ting som følge af manglende overholdelse af disse instrukser eller uhensigtsmæssig brug af apparatet.



El-skrot må ikke bortskaffes som usorteret husholdningsaffald. I henhold til EU-direktiv 2004/96/EG om elektrisk og elektronisk udstyr (WEEE), implementeret i national lovgivning,

skal el-skrot bortskaffes adskilt fra det almindelige husholdningsaffald via indsamlingsstederne.

Symboleerne i driftsvejledningen



ADVARSEL!
Risiko for ulykke!



ADVARSEL!
Risiko for elektrisk stød!



Brug ikke stærkt skummende rengøringsmidler.



Opsug aldrig brændbare materialer (f.eks. kaminaske), eksplosive, giftige eller sundhedsskadelige materialer.

DK

Overensstemmelseserklæring



Hermed erklærer vi, at den nedenfor nævnte maskine i design og konstruktion og i den af os i handlen bragte udgave overholder de gældende grundlæggende sikkerheds- og sundhedskrav i EF-direktiverne.

Product: Våd og tør støvsuger
Type: Artos (1160XX)

Relevante EU-direktiver:
2014/30/EU, 2014/35/EU

Anvendte harmoniserede standarder:
EN 60335-1: 2012
EN 60335-2-69: 2012
EN 62233: 2008
EN 55014-1:2017, EN 55014-2:2015
EN 61000-3-2:2019, EN 61000-3-3:2013

SPRINTUS GmbH, 73642 Welzheim / Germany
03/2024

Johannes Hofmann
Director R&D

Innehåll

Innan du börjar	14
Säkerhetsinstruktion	14-15
Symboler i bruksanvisningen.....	15
EU-försäkran om överensstämmelse	15
Användning.....	26-31
Tekniska specifikationer.....	32
Garanti.....	33
Tillbehör och reservdelar	34

Vänligen läs bruksanvisningen innan användning av maskinen

Utrustningen lämpar sig för att suga upp både damm och vätska. Kraftfull och enkel att använda, den är även anpassad för tillbehör som effektivt underlättar för djuprengöring. Maskinen är anpassad för kommersiell användning t.ex. hotell, skolor, sjukhus, fabriker, butiker och uthyrningsföretag.

SÄKERHET



WARNING! Risk för personskada

- ⚠ Maskinen är inte avsedd att användas av personer (inklusive barn) med nedsatt fysisk eller psykisk förmåga eller som saknar erfarenhet och kunskap därav.
- ⚠ Se till att barn inte leker med maskinen.
- ⚠ Förpackningsdelar kan utgöra fara, (t.ex. plastpåsar): förpackningsdelarna undanhålles barn och personer omedvetna om faren med dessa.
- ⚠ All användning än det som beskrivs i bruksanvisningen kan utgöra fara och måste undvikas.
- ⚠ Alla delar av maskinen skall vara korrekt monterad före användning. Försäkra dig om att filtren är korrekt monterade.
- ⚠ Se till att vägguttaget stämmer med maskinens stickkontakt.
- ⚠ Se till att spänningen som anges på motortoppen motsvarar den spänning som maskinen skall anslutas till.
- ⚠ Undvik att sätta dammsugarslangens öppning mot känsliga delar av kroppen såsom ögon, mun och öron mm. När maskinen är påslagen.
- ⚠ Kontrollera att flottören, som ska stoppa uppsugningen när behållaren är full av vätska eller har vält omkull, inte har några skador eller igensättningar som kan förhindra uppstigningen.
- Rengör flottören (anordning för begränsning av vattennivån) regelbundet enligt anvisningarna, och kontrollera om det finns tecken på skador.
- ⚠ Maskinen är inte avsedd att suga upp hälsofarligt damm.
- ⚠ Sug inte upp brännbara vätskor (aska från öppna spisar) explosivt, giftigt eller hälsofarligt material.
- ⚠ Maskinen är inte avsedd att användas i områden skyddade mot elektrostatiska urladdningar.
- ⚠ Använd endast de munstycken som är angivna i bruksanvisningen. Att använda andra borstar kann äventyra säkerheten.
- ⚠ Lämna inte maskinen obevakad när den är igång.
- ⚠ Om vätska eller skum rinner ut, ska du genast stänga av.
- ⚠ Om utrustningen har vält omkull, rekommenderas att ställa upp den igen före avstängningen.
- ⚠ Sug inte upp några aggressiva vätskor, eftersom dessa kan skada utrustningen.
- ⚠ Sug inte upp material som kan skada filtren såsom ;glas, metall mm.



WARNING!
Risk för elektriska stötar!

- ⚠ Lyft aldrig maskinen i elkabeln.
- ⚠ Enheten får inte användas utomhus när det regnar.
- ⚠ Utsätt inte maskinen för vatten, använd aldrig vattenstrålar för att rengöra den.
- ⚠ Tag alltid ut stickkontakten före ingrepp i maskinen, eller om den lämnas obevakad för barn eller personer omedvetna om faran därav.
- ⚠ Kontrollera regelbundet elkabeln om det finns skador, sprickor eller åldrande. Byt ut kabeln innan du använder den igen.
- ⚠ Om elkabeln är skadad skall den bytas ut av tillverkaren eller av tillverkaren godkänd serviceverkstad för att undvika risker.
- ⚠ Vid användning av förlängningskabel, se till att den ligger på torrt underlag och att den inte utsätts för vattenstrålar.



WARNING!
Risk för personskada

- ⚠ Underhåll och reparationer skall alltid utföras av utbildad personal, alla skadade delar skall alltid ersättas med originaldelar.
- ⚠ Det är förbjudet att utföra ändringar på maskinen. All förändring av maskinen kan orsaka allvarliga skador och förverkar även garantin.
- ⚠ Tillverkaren ansvarar inte för skador orsakade av personer som åsidosätter instruktionerna i denna bruksanvisning eller om maskinen används på ett orimligt sätt.



Kasta aldrig kasserade elkomponenter i hushållssoporna!
Enligt de Europeiska direktiven 2012/19/EU gällande elektroniskt avfall (WEEE) och de gällande nationella lagarna. Elkomponenter som inte längre används skall samlas in och återvinnas på ett miljövänligt sätt.

Gamla apparater innehåller värdefulla material som kan återvinnas. Vänligen ordna lämplig återvinning av gamla apparater. Batterier, olja och liknande ämnen får inte komma ut i miljön. Avlägsna dina gamla apparater med lämpliga återvinningssystem.

symboler i bruksanvisningen



WARNING!
Risk för personskada



WARNING!
Risk för elektriska stötar!



Använd inte högskummande rengöringsmedel



Sug aldrig upp brännbart material (aska från öppna pisar), explosivt, giftigt eller hälsofarligt material.

SE

EU-försäkran om överensstämmelse 

Vi förklarar att den maskin som beskrivs nedan uppfyller de relevanta grundläggande säkerhets- och hälsokraven i EU-direktiven, både i dess grundläggande konstruktion och konstruktion samt i den version som omsätts av oss. Denna deklaration upphör att gälla om maskinen är modifierad utan vårt tidigare godkännande.

Product: Våt och torr dammsugare
Type: Artos (1160XX)

Gällande EU-direktiv:
2014/30/EU, 2014/35/EU

Tillämpade harmoniserade normer:
EN 60335-1: 2012
EN 60335-2-69: 2012
EN 62233: 2008
EN 55014-1:2017, EN 55014-2:2015
EN 61000-3-2:2019, EN 61000-3-3:2013

SPRiNTUS GmbH, 73642 Welzheim / Germany
03/2024



Johannes Hofmann
Director R&D

Obsah

Před prvním použitím	16
Bezpečnostní pokyny	16-17
Symboly použité v návodu k obsluze	17
CE Prohlášení o shodě	17
Obsluha	26-31
Technické údaje	32
Záruka	33
Příslušenství a náhradní díly	34

Před prvním použitím

Před prvním použitím přečtěte a pak dodržujte tento návod k použití a bezpečnostní pokyny. Nedodržení nebo nedbalé dodržování těchto pokynů může vést k funkčním poruchám stroje a k ohrožení obsluhy stroje nebo dalších osob. Tento stroj je určen pro nasávání prachu. Je robustní, vysoce výkonný a jednoduše ovladatelný. Příslušenství, které je v obsahu dodávky, z něj dělá nepostradatelnou pomůcku pro důkladné a rychlé čištění. Stroj je určen pro obchodní použití.

Bezpečnostní pokyny



Pozor! Nebezpečí zranění!

- ⚠ Tento stroj nesmí být použit osobami (včetně dětí) s fyzickými nebo duševními zánaramy nebo těmi bez zkušeností nebo znalostí o stroji, aniž by dostali instrukce o použití stroje a aniž by byli pod dozorem osoby, která je zodpovědná za jejich bezpečí.
- ⚠ Děti mají být pod dozorem, aby stroj nepoužili jako hračku.
- ⚠ Balící prvky (např. plastové sáčky) mohou být dětem a jiným osobám potenciálně nebezpečné, jelikož si neuvědomují rizika jejich jednání. Skladujte tyto prvky tak, aby byly domácí zvířeti nedostupné.
- ⚠ Každé použití pro účely jiné než určené může být nebezpečné a nesmí se proto provádět.
- ⚠ Před prvním použitím musí být stroj správně smontován. Dále musí být zkontrolováno, jestli jsou filtry správně namontované a výkonné.
- ⚠ Zkontrolovat, jestli zásuvka je patřičná pro danou zástrčku stroje.
- ⚠ Zkontrolovat, jestli hodnota napětí, uvedená na motorovém bloku odpovídá zdroji energie, použitý pro stroj.
- ⚠ Při chodu stroje má být zajištěno, že se nasávací otvor nenachází poblíž citlivých částí těla, jako jsou oči, ústa, uši atd.
- ⚠ Přezkoumat, jestli plavec, který má zabránit dalšímu nasávání když je nádoba plná nebo když se stroj překlopí, není poškozen nebo ucpán a tím nefunkční. Plavce (system pro omezení hladiny tekutiny v nádobě) pravidelně dle předpisu čistit a kontrolovat.
- ⚠ Tento stroj není určen pro nasávání nebezpečného prachu.
- ⚠ Nenasávat hořící nebo doutnající (např. Popel z kamen), explozivní, jedovaté nebo zdraví škodící látky nebo prvky.
- ⚠ Stroj není určen pro prostředí, která jsou chráněna proti elektrostatickým výbojům.
- ⚠ Používejte jen původní příslušenství, dodané se strojem.
- ⚠ Zapnutý stroj nenechat bez dozoru.
- ⚠ Při vytékání kapaliny nebo pěny ihned vypnout.
- ⚠ Pokud se stroj překlopí, je doporučeno, před výpnutím stroj postavit zpět.
- ⚠ Nenasávejte agresivní tekutiny, jelikož by mohly stroj poškodit.
- ⚠ Nenasávat materiály, které by mohly poškodit filtry (např. stěpiny skla, kov atd.)



**Varování!
Nebezpečí díky elektrickému proudu.**

- ⚠ Nikdy netahejte nebo nezdvýhejte stroj pomocí elektrického kabelu
- ⚠ Zařízení se nesmí používat venku, když prší.
- ⚠ Pro čištění neponořujte stroj pod vodu a nepostříkujte vodou.
- ⚠ Před každým vstupem do stroje a vždy, když je stroj bez dozoru, odpojte kabel ze zásuvky.
- ⚠ Kabel kontrolujte pravidelně na poškození jako jsou trhliny, nebo stářím způsobené poškození. Případně kabel před dalším použitím nahraďte.
- ⚠ Pokud je kabel poškozen, musí být vyměněn výrobcem, jeho autorizovaným servisem nebo kvalifikovanou osobou, aby nedošlo k jakému koliv nebezpečí.
- ⚠ Při použití elektrických prodlužovacích kabelů musí být zkontrolováno, zdaly tyto leží na suchém podkladu a jsou zajištěny proti postříku vodou.



**Pozor!
Nebezpečí zranění!**

- ⚠ Údržba a opravy musí být provedeny odborným personálem. Případně musí být zničené díly nahrazeny původními náhradními díly.
- ⚠ Každá změna stroje je zakázána. Mimo ztráty záruky mohou změny vést k požáru a zranění, i smrtelnému, uživatele.
- ⚠ Výrobce nepřebírá ručení za škody na věcech nebo osobách, které vznikly na základě nedodržení předpisů tohoto návodu nebo zneužitím stroje.



Elektrický stroj nelikvidovat v komunálním odpadu. V souladu s evropskou směrnicí 2004/96/EG o starých elektrických a elektronických strojích (WEEE) a jejich zavedením do státního práva, musí staré stroje být likvidovány zvlášť ekologicky příznivým způsobem.

Staré stroje obsahují cenné recyklovatelné materiály, které by se měly dodat k novému zpracování.

Baterie, maziva a podobné látky nesmí uniknout do životního prostředí. Likvidujte proto prosím staré stroje prostřednictvím vhodných sběrných systémů.

Symbole použité v návodu k obsluze



**Pozor!
Nebezpečí zranění!**



**Varování!
Nebezpečí díky elektrickému proudu.**



Nepoužívejte silně pěnicí čisticí prostředky.



Nenasávat hořící nebo doutnající (např. Popel z kamen), explozivní, jedovaté nebo zdraví škodící látky nebo prvky.

**CZ
CE Prohlášení o shodě**



Na vlastní zodpovědnost prohlašujeme, že tento výrobek odpovídá následujícím normám nebo normativním dokumentům.

Výrobek: Vysavač na mokro a na sucho
Typ: Artos (1160XX)

Příslušné směrnice EU:
2014/30/EU, 2014/35/EU

Aplikované harmonizované normy:
EN 60335-1: 2012
EN 60335-2-69: 2012
EN 62233: 2008
EN 55014-1:2017, EN 55014-2:2015
EN 61000-3-2:2019, EN 61000-3-3:2013

SPRiNTUS GmbH, 73642 Welzheim / Germany
03/2024

Johannes Hofmann
Director R&D

Spis treści

Przed uruchomieniem.....	18
Wskazówki bezpieczeństwa.....	18-19
Symbol w instrukcji obsługi.....	19
Deklaracja UE.....	19
Obsługa.....	26-31
Dane techniczne.....	32
Gwarancja.....	33
Wyposażenie dodatkowe i części zamienne.....	34

WSKAZÓWKI BEZPIECZEŃSTWA



UWAGA ! Niebezpieczeństwo obrażenia !

- ⚠ Niniejszy sprzęt nie powinien być używany przez osoby (włączając dzieci) o niepełnych zdolnościach fizycznych, sensorycznych lub umysłowych, lub bez doświadczenia i znajomości, chyba że otrzymały one instrukcje odnośnie użytkowania sprzętu i są kontrolowane przez osobę odpowiedzialną za ich bezpieczeństwo.
- ⚠ Dzieci powinny znajdować się pod kontrolą, tak aby mieć pewność, że nie bawią się sprzętem.
- ⚠ Składniki opakowania mogą stanowić potencjalne niebezpieczeństwo (np. worek plastikowy): chronić je zatem przed dziećmi i innymi osobami lub zwierzętami niewiadomymi swoich czynów.
- ⚠ Każde użycie odmienne od wskazanego w niniejszym podręczniku może stanowić niebezpieczeństwo, dlatego trzeba go unikać.
- ⚠ Przed rozpoczęciem użycia każda część sprzętu musi być właściwie zamontowana. Ponadto upewnić się, czy elementy filtrujące (np. Worek papierowy, wkład filtrujący itp.) są właściwie zamontowane i sprawne.
- ⚠ Upewnić się czy gniazdo wtyczkowe jest dostosowane do wtyczki sprzętu.
- ⚠ Upewnić się czy wartość napięcia wskazanego na bloku silnika odpowiada wartości energii, do której zamierza się podłączyć sprzęt.
- ⚠ Podczas działania sprzętu unikać umieszczania otworu ssania w pobliżu delikatnych części ciała takich jak oczy, usta, uszy, itp.

PRZED URUCHOMIENIEM

PRZED PIERWSZYM URUCHOMIENIEM NALEŻY ZAPOZNAĆ SIĘ Z NINIEJSZĄ INSTRUKCJĄ OBSŁUGI I ZAŁĄCZONĄ BROSZURĄ PT. WSKAZÓWKI BEZPIECZEŃSTWA DOTYCZĄCE URZĄDZEŃ DO ODSYSANIA W WYNIKU NIEPRZESTRZEGANIA WSKAZÓWEK ZA WARTYCH W NINIEJSZEJ INSTRUKCJI OBSŁUGI I WSKAZÓWEK BEZPIECZEŃSTWA. MOŻLIWE JEST POWSTANIE SZKÓD W URZĄDZENIU ORAZ SYTUACJI NIEBEZPIECZNYCH DLA OBSŁUGUJĄCEGO LUB INNYCH OSÓB. SPRZĘT NADAJĄCY SIĘ DO SSANIA TAKI JAK KURZU JAK PŁYNÓW. SOLIDNY I MOCNY, ŁATWY W UŻYCIU, Z OSPRZĘTEM W KTÓRY JEST WYPOSAŻONY, STAJE SIĘ NARZĘDZIEM NAPRAWDĘ EFEKTYWNYM DO DOGŁĘBNEGO I SZYBKIEGO SPRZĄTANIA. SPRZĘT TEN NADAJE SIĘ DO UŻYCIA ZESPOŁOWEGO, NA PRZYKŁAD W HOTELACH, SZKOŁACH, SZPITALACH, FABRYKACH, SKLEPACH, BIURACH I W REZYDENCJACH.

- ⚠ Upewnić się czy pływak, którego funkcją jest wstrzymanie ssania kiedy trzon jest całkowicie wypełniony płynem lub w przypadku wyrócenia, nie jest uszkodzony lub zatłoczony, co uniemożliwiłoby jego podnoszenie się. Czyścić regularnie pływak (urządzenie do ograniczenia poziomu wody) według instrukcji i kontrolować czy pojawiają się oznaki uszkodzenia.
- ⚠ Sprzęt niniejszy nie jest przeznaczony do wysysania pyłów niebezpiecznych
- ⚠ Nie wsysać substancji łatwopalnych (np. popiołu z kominka), wybuchowych, toksycznych lub niebezpiecznych dla zdrowia.
- ⚠ Sprzęt nie jest zdalny do pomieszczeń chronionych przed wyładowaniami elektrostatycznymi.
- ⚠ Używać jedynie szczotek dostarczonych ze sprzętem lub wymienionych w podręczniku z instrukcją. Użycie innych szczotek może być niebezpieczne.
- ⚠ Nie pozostawiać działającego sprzętu bez nadzoru.
- ⚠ W przypadku uchwycenia piany lub cieczy, wyłączyć natychmiast.
- ⚠ W przypadku wyrócenia zaleca się podnieść sprzęt przed wyłączeniem go.
- ⚠ Nie wysysać silnych detergentów, ponieważ mogłyby uszkodzić odkurzacz.
- ⚠ Nie wysysać materiałów, które mogą uszkodzić elementy filtrujące (np. odłamków szkła, metalu, itp.)



**UWAGA !
Niebezpieczeństwo zwarcia
elektrycznego !**

- ⚠ Nigdy nie ciągnąć ani nie podnosić sprzętu używając kabla elektrycznego.
- ⚠ Urządzenie nie może być używane na zewnątrz w czasie deszczu.
- ⚠ Nie zanurzać sprzętu w wodzie dla wyczyszczenia go ani nie myć go pod bieżącą wodą.
- ⚠ Wyciągnąć zawsze wtyczkę z gniazdka prądu przed dokonaniem jakichkolwiek działań na sprzęcie i kiedy ten pozostaje niechroniony lub w zasięgu dzieci, lub osób nieświadomych swoich czynów.
- ⚠ Regularnie sprawdzać kabel zasilania w celu poszukiwania uszkodzeń, takich jak pęknięcia lub zużycie. Wymienić kabel przed ponownym użyciem.
- ⚠ Jeżeli kabel zasilania jest uszkodzony, musi być wymieniony przez konstruktora lub jego serwis techniczny, lub jakkolwiek przez osobę o podobnych kwalifikacjach, tak aby zapobiec wszelkiemu ryzyku.
- ⚠ Używając przedłużaczy elektrycznych upewnić się, czy leżą one na powierzchni suchej i chronionej przed ewentualnymi prysnięciami wody.



**UWAGA !
Niebezpieczeństwo obrażenia !**

- ⚠ Konserwacja i naprawy muszą być przeprowadzane zawsze przez personel wyspecjalizowany; części, które ewentualnie się zepsują, zastępuje się jedynie oryginalnymi częściami zamiennymi.
- ⚠ Zabrania się jakiegokolwiek modyfikacji sprzętu. Naruszenie może spowodować pożar, szkody nawet ze skutkiem śmiertelnym dla użytkownika, a ponadto utratę gwarancji.
- ⚠ Producent nie ponosi żadnej odpowiedzialności za szkody wyrządzone osobom lub rzeczom w następstwie nieprzestrzegania tych instrukcji lub gdy sprzęt jest używany w sposób nieracjonalny.



Nie wyrzucać sprzętu elektrycznego razem z domowymi odpadkami! Zgodnie z normą dyrektywy CE 2004/96 o odpadkach w rodzaju aparatury elektrycznej i elektronicznej (RAEE), i poprzez dokonanie przyjęcia norm do prawa państwowego, sprzęt elektryczny i elektroniczny już nieprzydatny musi być zbierany oddzielnie i wysyłany do ponownego użycia ekologicznego.

Symbole w instrukcji obsługi



**UWAGA !
Niebezpieczeństwo obrażenia !**



**UWAGA !
Niebezpieczeństwo zwarcia elektrycznego !**



Nie stosować silnie pieniących się środków czyszczących.



Nie wysywać substancji łatwopalnych (np. popiołu z kominka), wybuchowych, toksycznych lub niebezpiecznych dla zdrowia.

**PL
Deklaracja zgodności UE**



Niniejszym oświadczamy na naszą wyłączną odpowiedzialność, że niniejszy produkt spełnia wymogi następujących norm lub dokumentów normatywnych.

Product: Odkurzacz do pracy na sucho i mokro
Type: Artos (1160XX)

Obowiązujące dyrektywy UE:
2014/30/EU, 2014/35/EU

Zastosowane normy zharmonizowane:
EN 60335-1: 2012
EN 60335-2-69: 2012
EN 62233: 2008
EN 55014-1:2017, EN 55014-2:2015
EN 61000-3-2:2019, EN 61000-3-3:2013

SPRiNTUS GmbH, 73642 Welzheim / Germany
03/2024

Johannes Hofmann
Director R&D

Vsebinsko kazalo

Zagon	20
Bezpečnosť	20-21
Simboli v navodilu za uporabo.....	21
CE izjava	21
Uporaba	26-31
Tehnični podatki.....	32
Garancija	33
Pribor in nadomestni deli	34

BEZPEČNOST



POZOR! Nebezpečnosť úrazu!

- ⚠ Tento prístroj by nemali obsluhovať osoby (vrátane detí s obmedzenými pohybovými, mentálnymi, alebo vnímacími schopnosťami, alebo bez potrebných skúseností a vedomostí, ak neboli predtým riadne poučení o používaní stroja, alebo ak na ich bezpečnosť nedohliada zodpovedná osoba.
- ⚠ Dávajte pozor na deti, aby sa nehrali so zariadením.
- ⚠ Niektoré časti balenia môžu predstavovať možné nebezpečnosť (napríklad igelitové sáčky): Musia byť preto uložené mimo dosahu detí a osôb, ktorým by daný predmet mohol ublížiť.
Uložte zariadenie tiež mimo dosahu zvierat.
- ⚠ Akékoľvek používanie iné ako to opísané v tomto manuáli môže predstavovať nebezpečnosť, preto mu treba zabrániť.
- ⚠ Zariadenie musí byť správne poskladané.
Skontrolujte však, či boli správne poskladané filtračné časti (ako napríklad papierové vrečko, filter a pod.)
- ⚠ Uistite sa, že zásuvka je vhodná pre zapojenie prístroja do elektriny.
- ⚠ Uistite sa, či napätie vo Voltach uvedené na motore je to isté, aké je v zásuvke, ku ktorej chcete prístroj pripojiť.
- ⚠ Zabráňte umiestňovaniu sacej trubice blízko citlivých častí ľudského tela ako napr. očí, úst, uší a pod, v čase keď je prístroj zapnutý.
- ⚠ Uistite sa, že plavák, ktorý slúži na zastavenie sania v prípade, že je zberná nádoba už plná tekutiny, alebo v prípade prevrátenia, nevykazuje známky poškodenia, alebo upchatia, čo by mohlo zabrániť saniu. Plavák pravidelne čistite podľa návodu a kontrolujte, či nie je poškodený.
- ⚠ Tento stroj nie je certifikovaný na prácu s nebezpečným prachom.
- ⚠ Nepoužívajte tento prístroj s horľavými, výbušnými ani toxickými, či jedovatými látkami a ani so žieravinami.
- ⚠ Zariadenie nie je vhodné pre prostredie chránené proti elektrostatickým výbojom.
- ⚠ Používajte len kľeфы dodávané k zariadeniu, alebo tie, ktoré sú uvedené v používateľskej príručke. Používanie iných kľeфы môže ohroziť Vašu bezpečnosť.
- ⚠ Pokiaľ zariadenie pracuje, nenechávajte ho bez dozoru.
- ⚠ V prípade unikania peny, alebo tekutiny hneď vypnite prístroj.
- ⚠ V prípade prevrátenia najprv dvihnite prístroj a potom ho vypnite.
- ⚠ Nepoužívajte na agresívne čistiace prostriedky, pretože by mohli poškodiť prístroj.
- ⚠ Nepoužívajte na materiály, ktoré by mohli zničiť filtračné časti (napr. sklo, kov a pod.)

Pred použitím si pozorne prečítajte používateľskú príručku a bezpečnostné informácie.

Správne používanie:

Tento prístroj je vhodný tak na čistenie prachu ako aj na čistenie tekutín.
Robustný, silný, jednoduchý na používanie a vybavený príslušenstvom, ktoré ho robí veľmi efektívnym pre rýchle a hĺbkové čistenie.
Tento prístroj je výborný pre používanie napr. v hoteloch, školách, nemocniciach, obchodoch, priemyselných priestoroch a obytných priestoroch.



UPOZORNENIE!
Nebezpečenstvo úrazu elektrickým prúdom.

- ⚠ Nikdy nedvíhajte, ani neťahajte zariadenie elektrický káblom.
- ⚠ Prístroj sa nesmie používať vonku, keď prší.
- ⚠ Neponárajte prístroj do vody ani ho nečistíte vodnými tryskami.
- ⚠ Vždy vytiahnite kábel prístroja z elektrickej zásuvky predtým, než začnete robiť akýkoľvek zásah do prístroja, alebo ak sa prístroj nepoužíva, alebo je medzi deťmi, alebo medzi ľuďmi, ktorí si celkom neuvedomujú dosah svojho konania.
- ⚠ Pravidelne kontrolujte napájací kábel, či nie je niekde poškodený, zlomený, alebo opotrebovaný. Vymeňte ho pred ďalším používaním.
- ⚠ Ak je napájací kábel poškodený, musí byť vymenený výrobcom, alebo autorizovaným servisným technikom, alebo inak kvalifikovaným pracovníkom, aby sa predišlo akémukoľvek riziku.
- ⚠ Ak používate predlžovací kábel, uistite sa že leží na suchom povrchu a je chránený proti možnému obstriekaniu vodou.



POZOR!
Nebezpečenstvo úrazu!

- ⚠ Údržbu a opravu môže robiť len špecializovaná osoba; poškodené časti musia byť nahradené originálnymi náhradnými dielmi.
- ⚠ Je zakázané upravovať toto zariadenie. Takéto úpravy môžu spôsobiť požiar alebo aj smrteľné zranenia používateľovi a zánik záruky.
- ⚠ Výrobca nenesie zodpovednosť za škody spôsobené ľuďom, alebo iným veciam, pri používaní prístroja nie v súlade s týmito inštrukciami, alebo ak bol prístroj použitý neprimerane.



Nevyhadzujte elektrické časti do bežného odpadu! Podľa európskej normy 2002/96 EC o elektrickom a elektronickom odpade (WEEE) a jej platných národných normách,

elektrické zariadenia, ktoré už nie sú vhodné na používanie, musia byť zbierané separovane a odoslané na spracovanie neznečisťujúce životné prostredie.

Staré spotrebiče obsahujú hodnotné materiály, ktoré môžu byť recyklované; tieto by mali byť poslané na recykláciu. Batérie a akumulátory obsahujú látky, ktoré nesmú uniknúť do prostredia. Pri zbavovaní sa starých spotrebičov, batérií a nabíjateľných batérií využite prosím vhodný separovaný zber.

Symboli v navodilu za uporabo



POZOR!
Nebezpečenstvo úrazu!



UPOZORNENIE!
Nebezpečenstvo úrazu elektrickým prúdom.



Ne uporabljajte močno penečih se čistilnih sredstev.



Nepoužívajte tento prístroj s horľavými, výbušnými ani toxickými, či jedovatými látkami a ani so žieravinami.

SK
EÚ vyhlásenie o zhode



S to izjavo potrpujemo, da spodaj omenjeni stroj zaradi svoje zasnovy in načina izdelave uspeva temeljným varnostným in zdravstveným zahtevám EU-standardov.

Proizvod: Moko-suchý vysávač
Tip: Artos (1160XX)

Príslušné smernice EÚ:
2014/30/EU, 2014/35/EU

Aplikované harmonizované normy:
EN 60335-1: 2012
EN 60335-2-69: 2012
EN 62233: 2008
EN 55014-1:2017, EN 55014-2:2015
EN 61000-3-2:2019, EN 61000-3-3:2013

SPRiNTUS GmbH, 73642 Welzheim / Germany
03/2024

Johannes Hofmann
Director R&D

Tartalomjegyzék

Üzembevétele.....	22
Biztonsági tanácsok.....	12-23
Szimbólumok az üzemeltetési útmutatóban.....	23
CE-Nyilatkozat.....	23
Használat.....	26-31
Műszaki adatok.....	32
Garancia.....	33
Tartozékok és alkatrészek.....	34

BIZTONSÁGI TUDNIVALÓK



VIGYÁZAT! Sérülésveszély!

- ⚠ A készüléket olyan személyek (gyerekeket beleértve), akik fizikai, érzékszervi vagy pszichikai okokból vagy tapasztalatlanságból nem képesek a készüléket biztonságos módon kezelni, csak felelős felnőtt személy felügyelete mellett használhatják.
- ⚠ Ügyeljen arra, hogy a gyermekek ne játsszanak a készülékkel.
- ⚠ A csomagolóanyagok (mint pl. műanyag zacskók) potenciális veszélyt jelentenek: tartsa távol gyermekektől és felügyeletet igénylő személyektől.
- ⚠ Kerülje a készülék használati útmutatóban leírtaktól eltérő használatát, mert veszélyt jelenthet.
- ⚠ Használat előtt a berendezés minden részét pontosan szerelje össze. Győződjön meg róla, hogy a szűrőegység részei (pl. porzsák, szűrőbetét, stb.) pontosan és megfelelően kerültek-e összeszerelésre.
- ⚠ Győződjön meg róla, hogy a fali csatlakozóaljzat megfelelő-e.
- ⚠ Ellenőrizze, hogy az adattáblán feltüntetett feszültség érték megegyezik-e a hálózati feszültséggel.
- ⚠ Használat közben ne tegye a szívófejet érzékeny testrészek, pl. szem, száj, fül, stb. közelébe.
- ⚠ Ellenőrizze, hogy az úszó nem sérült-e, és semmi nem akadályozza a felemelkedését. Az úszó feladata az, hogy leállítsa a szívást, ha tele van a tartály folyadékkal, vagy ha véletlenül eldől a gép. Rendszeresen tisztítsa meg az úszót az utasítás szerint, és ellenőrizze az épségét.
- ⚠ Ne használja a berendezést veszélyes szemét felszívására.
- ⚠ Ne használja a berendezést gyúlékony (hamu), robbanékony, mérgező vagy egészségre káros anyagok felszívására.
- ⚠ A készülék nem használható elektrosztatikus kisülés ellen védett helyeken.
- ⚠ Csak a berendezéssel szállított vagy a használati útmutatóban felsorolt szívófejeket használjon. Más eszközök használata veszélyezteti a biztonságot.
- ⚠ Ne hagyja felügyelet nélkül a működésben lévő berendezést.
- ⚠ Ha a gépből hab vagy folyadék szivárog, azonnal kapcsolja le.
- ⚠ Ha a gép felborul, először állítsa fel, és csak utána kapcsolja ki.
- ⚠ Ne használjon erős tisztítószerkeket, mert a gép sérülését okozhatják.
- ⚠ Ne használja a berendezést a szűrő részeit károsító anyagok felszívására (pl. üveg, fém, stb.).

KÉRJÜK, HOGY A GÉP HASZNÁLATA ELŐTT FIGYELMESEN OLVASSA EL A HASZNÁLATI ÚTMUTATÓT.

EZ A BERENDEZÉS SZÁRAZ SZEMÉTT ÉS FOLYADÉK FELSZÍVÁSÁRA EGYARÁNT ALKALMAS. ROBUSZTUS, ERŐS, KÖNNYEN HASZNÁLHATÓ, ÉS TARTOZÉKAINAK KÖSZÖNHETŐEN HATÉKONYAN ALKALMAZHATÓ GYORS MÉLYTISZTÍTÁSRA. A PORSÍVÓ SOKOLDALÚ HASZNÁLATRA ALKALMAS, PL. SZÁLLODÁK, ISKOLÁK, KÓRHÁZAK, GYÁRAK, ÜZLETEK ÉS LAKÓEGYEDEK TAKARÍTÁSÁRA.



VIGYÁZAT! Áramütésveszély!

- ⚠ Soha ne húzza vagy emelje a gépet a hálózati csatlakozóvezetékénél fogva.
- ⚠ A készüléket esőben nem szabad kültéren használni.
- ⚠ Ne merítse vízbe a berendezést, és ne használjon vízugarat a tisztításához.
- ⚠ Mindig húzza ki a hálózati csatlakozóvezetékét a fali aljzatból, mielőtt karbantartási munkát végezne, vagy ha őrizetlenül hagyja a gépet, illetve, ha a közelben gyermekek vagy korlátozottan cselekvőképes személyek tartózkodnak.
- ⚠ Rendszeresen ellenőrizze, hogy a hálózati vezeték nem sérült-e meg. Ha megsérült, azonnal hagyja abba a használatát és cserélje ki a vezetékét.
- ⚠ Ha a hálózati vezeték sérült, cseréltesse ki a gyártóval vagy a központi szervizzel, vagy a veszélyek elkerülése érdekében mindenképpen szakemberrel.
- ⚠ Hosszabbító vezeték használata esetén ügyeljen arra, hogy száraz, vízugártól védett felületen helyezkedjen el.



VIGYÁZAT! Sérülésveszély!

- ⚠ A szerelési és karbantartási feladatokat kizárólag szakképzett személyzet végezheti; cseréhez csak eredeti gyári alkatrészt használjanak.
- ⚠ Tilos a berendezésen bármilyen változtatást eszközölni. A barkácsolás tűz- és sérülésveszélyt, vagy a kezelő halálos balesetét okozhatja, és a garancia megszűnését vonja maga után.
- ⚠ A gyártó nem vállal felelősséget olyan anyagi vagy személyi sérülésekért/károkért, melyek a használati útmutatóban foglalt utasítások és előírások figyelmen kívül hagyása, illetve a nem rendeltetésszerű használat miatt következtek be.



Az elhasznált berendezések értékes anyagokat tartalmaznak, melyek újrahasznosíthatóak.

Kérjük, hogy az elhasznált gépek lesejтеzését a helyi rendelkezéseknek megfelelően végezze. Ügyeljen arra, hogy az elemek, olaj és hasonló anyagok ne szennyezzék a környezetet. Elhasznált berendezését a kijelölt gyűjtőhelyen adja le.

Szimbólumok az üzemeltetési útmutatóban



VIGYÁZAT!
Sérülésveszély!



VIGYÁZAT!
Áramütésveszély!



Ne használjon erősen habzó tisztítószerket.



Ne használja a berendezést gyúlékony (hamu), robbanékony, mérgező vagy egészségre káros anyagok felszívására.

HU CE Megfelelőségi Nyilatkozat



Büntetőjogi felelősségünk tudatában kijelentjük, hogy a jelen készülék megfelel az alábbi szabványoknak vagy normatív dokumentumoknak.

Termék: száraz / nedves porszívó
Típus: Artos (1160XX)

Vonatkozó EU-irányelvek:
2014/30/EU, 2014/35/EU

Alkalmazott harmonizált szabványok:
EN 60335-1: 2012
EN 60335-2-69: 2012
EN 62233: 2008
EN 55014-1:2017, EN 55014-2:2015
EN 61000-3-2:2019, EN 61000-3-3:2013

SPRiNTUS GmbH, 73642 Welzheim / Germany
03/2024

Johannes Hofmann
Director R&D

Cuprins

Punerea în funcțiune	24
Instrucțiuni generale de siguranță	24-25
Simboluri din manualul de utilizare	25
Declarația de conformitate	25
Utilizarea	26-31
Date tehnice	32
Garanție	33
Accesorii și piese de schimb	34

Va rugăm citiți cu atenție instrucțiunile din manual înainte de folosire.

Acest aparat este potrivit atât pentru aspirarea prafului cât și pentru aspirarea lichidelor. Este robust, puternic și ușor de folosit pentru curățare rapidă. Acest aparat poate folosi în spitale, fabrici, școli, magazine.

INSTRUCȚIUNI GENERALE DE SIGURANȚA



ATENȚIE! Pericol de accidentare!

- ⚠ Acest aparat nu poate fi folosit de persoane (inclusiv copii) care au capacități psihice, senzoriale sau mentale reduse sau fără cunoștințe necesare, înainte de a fi instruiți privind folosirea, de către persoanele responsabile cu siguranța lor.
- ⚠ Este obligatorie supravegherea copiilor pentru a nu acționa aparatul.
- ⚠ Ambalajele de carton sau plastic prezintă potențial pericol pentru copii sau alte persoane care nu sunt conștiente de acțiunile lor.
- ⚠ Folosirea în mod diferit de instrucțiunile din prezentul manual constituie pericol.
- ⚠ Verificați dacă aparatul a fost bine montat înainte de a-l folosi. De asemenea, verificați dacă elementele de filtrare, cum ar fi sacii de hartie, au fost corect și eficient asamblate.
- ⚠ Verificați dacă priza este conformă cu steckerul aparatului.
- ⚠ Voltajul instalației de alimentare trebuie să corespundă cu cel de pe placuța cu date a mașinii.
- ⚠ În timpul funcționării aparatului evitați contactul talpii de aspirare cu părțile sensibile ale corpului cum ar fi ochii, gura, urechile, etc.
- ⚠ Asigurați-vă că plutitorul, care are funcția de a opri aspirarea atunci când recipientul este plin sau atunci când este golit, nu prezintă nici o defecțiune. Curățați plutitorul regulat conform instrucțiunilor și verificați orice semne de defecțiune.
- ⚠ Acest aparat nu este recomandat pentru a aspira praful contaminat.
- ⚠ Nu aspirați substanțe inflamabile, explozive, toxice sau daunatoare sănătății.
- ⚠ Aparatul nu este recomandat pentru zone protejate împotriva descărcărilor electrostatice.
- ⚠ Folosiți doar accesoriile din dotarea aparatului.
- ⚠ Nu lăsați aparatul nesupravegheat în timpul funcționării.
- ⚠ În cazul în care se varsă lichide sau spuma din cuva aparatului, opriți aparatul imediat.
- ⚠ În cazul în care goliti aparatul, ridicați aparatul înainte de a-l opri.
- ⚠ Nu aspirați detergenți agresivi deoarece aceștia pot dauna aparatului.



ATENȚIE!
Pericol de electrocutare!

- ⚠ Nu trageți aparatul din priză de cablu.
- ⚠ Aparatul nu trebuie să fie utilizat în exterior când plouă.
- ⚠ Nu introduceți aparatul în apă pentru curățare. Nu spălați aparatul cu apă sub presiune.
- ⚠ Scoateți steckerul din priză atunci când efectuați orice fel de intervenție la aparat. Nu lăsați aparatul în priză nesupravegheat când în apropiere se află copii sau persoane care nu sunt conștiente de acțiunile lor.
- ⚠ Verificați regulat cablul și nu folosiți aparatul în cazul în care cablul sau steckerul sunt stricate.
- ⚠ În cazul unei defecțiuni a cablului, aparatul trebuie dus la un centru specializat sau unei persoane calificate.
- ⚠ Când folosiți prelungitoare electrice asigurați-vă că sunt amplasate pe suprafețe uscate și protejate de jeturi de apă.



ATENȚIE!
Pericol de accidentare!

- ⚠ Aparatul poate fi reparat sau verificat numai de către persoane sau centre autorizate. Toate piesele defecte se vor înlocui doar cu piese originale.
- ⚠ Este interzisă efectuarea de modificări aparatului. Acestea pot cauza defecțiuni care pun în pericol viața. De asemenea acestea vor duce la pierderea garanției.
- ⚠ Producătorul nu își asumă nici o responsabilitate pentru distrugerile sau vătămările corporale cauzate de folosirea necorespunzătoare a aparatului.



Nu aruncați aparatele electrice în containerele de gunoi menajer.
În conformitate cu Directiva Europeană 2004/96/EC completată de legislația națională, aparatele electrice ieșite din uz trebuie colectate separat și predate în centre special amenajate.

Simboluri din manualul de utilizare



ATENȚIE!
Pericol de accidentare!



ATENȚIE!
Pericol de electrocutare!



Nu utilizați agenți de curățare cu spumare abundentă.



Nu aspirați substanțe inflamabile, explozive, toxice sau daunatoare sănătății.

RO
Declarație de conformitate UE



Declarăm pe propria răspundere că acest produs este în conformitate cu standardele aprobate sau documentele de standardizare.

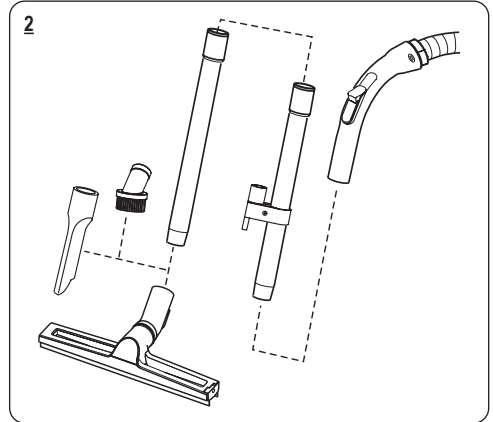
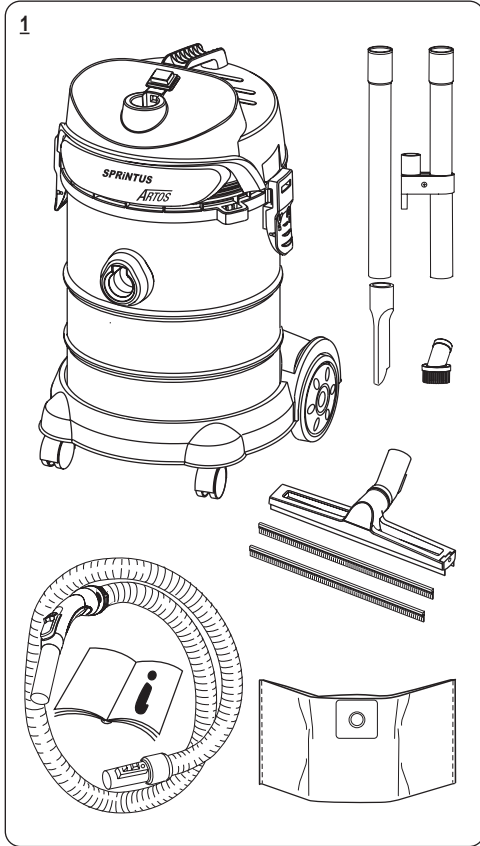
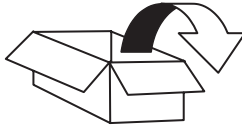
Produs: Aspirator umed-uscăt
Tip: Artos (1160XX)

Directive UE relevante:
2014/30/EU, 2014/35/EU

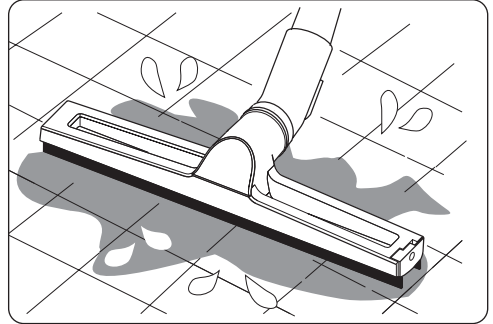
Norme armonizate aplicate:
EN 60335-1: 2012
EN 60335-2-69: 2012
EN 62233: 2008
EN 55014-1:2017, EN 55014-2:2015
EN 61000-3-2:2019, EN 61000-3-3:2013

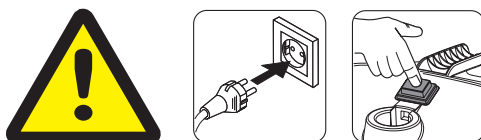
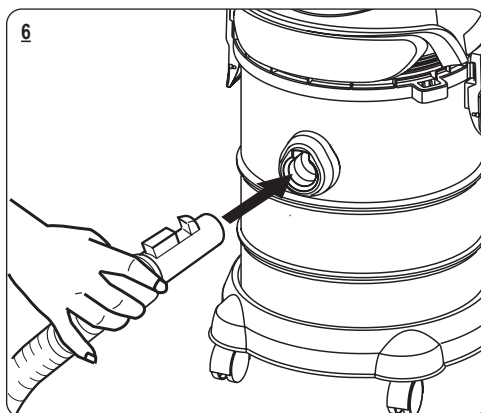
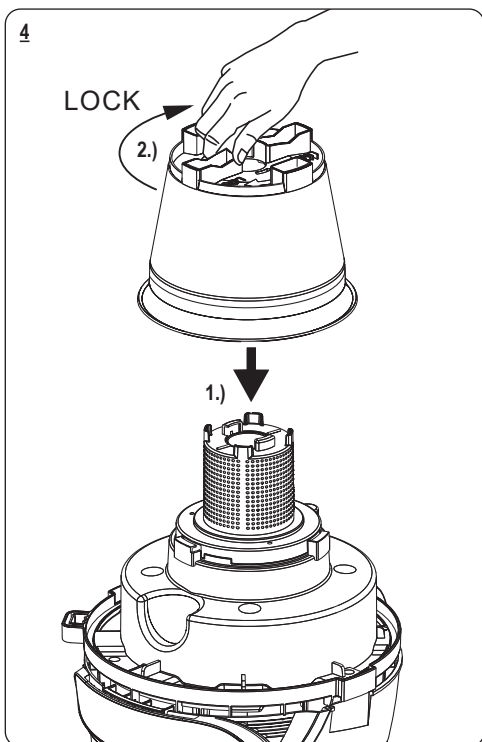
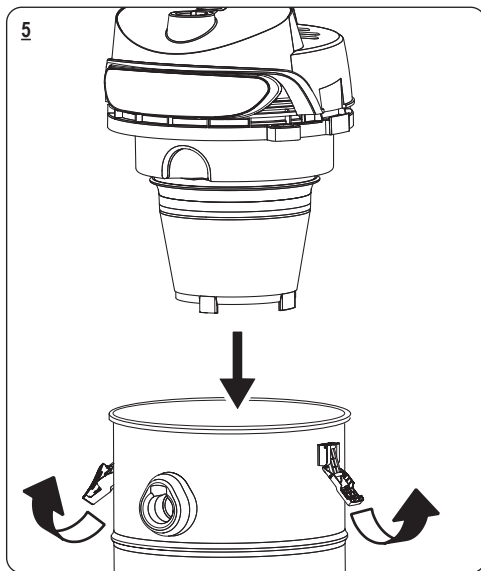
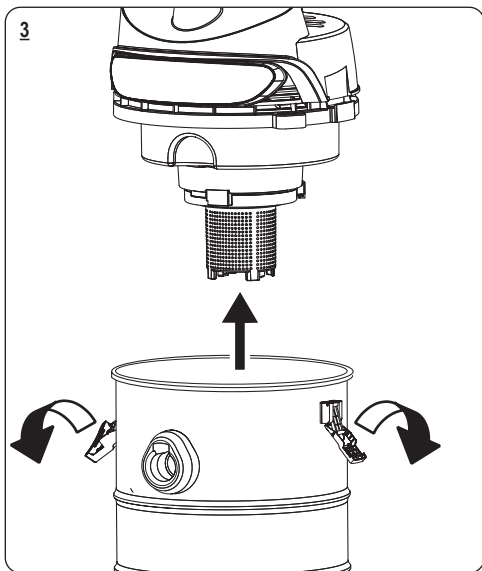
SPRiNTUS GmbH, 73642 Welzheim / Germany
03/2024

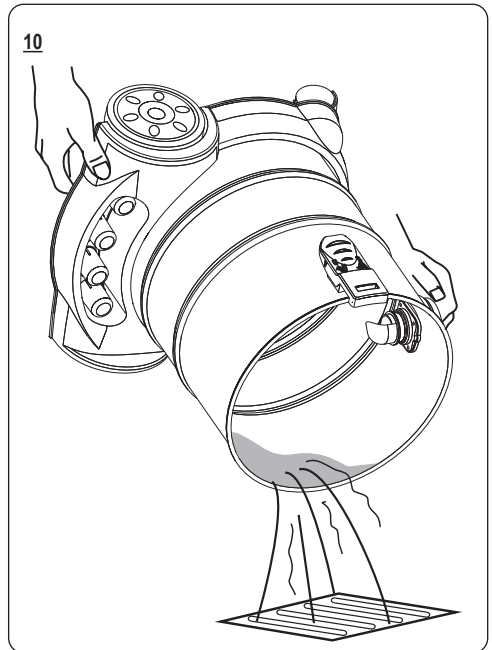
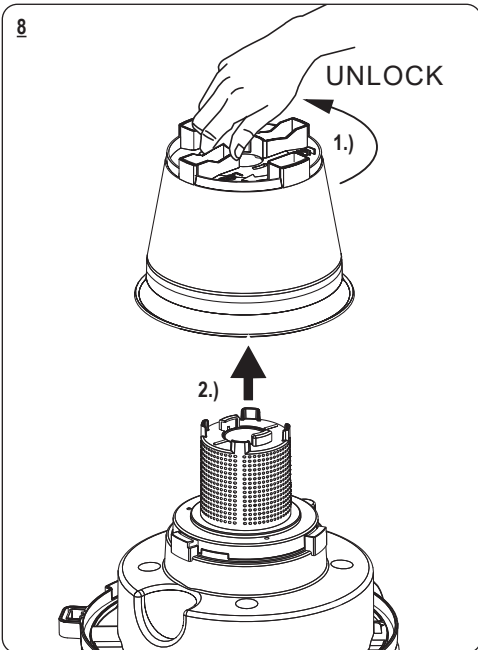
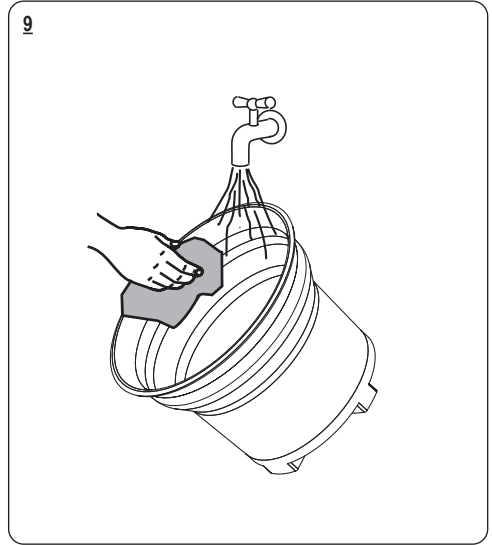
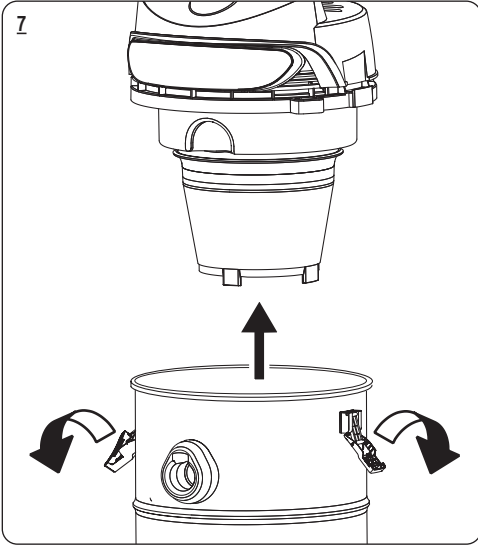
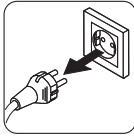
Johannes Hofmann
Director R&D



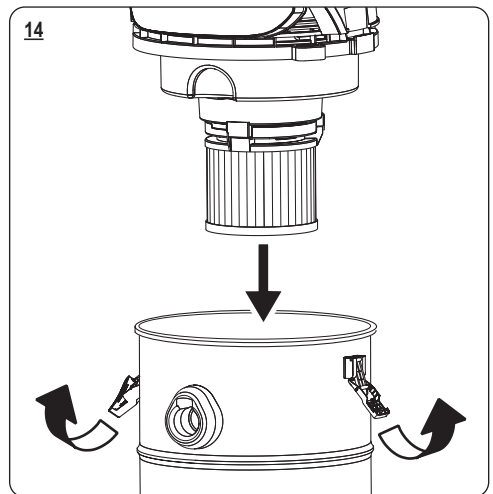
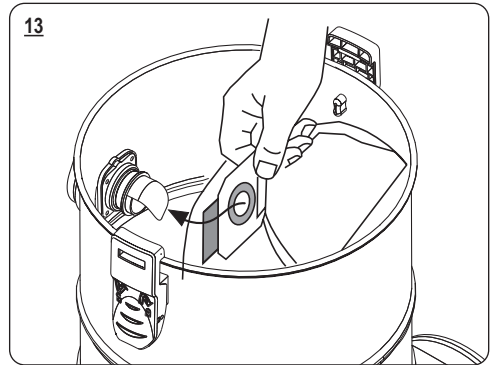
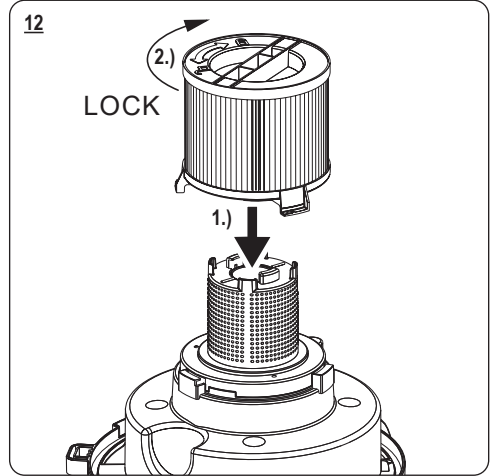
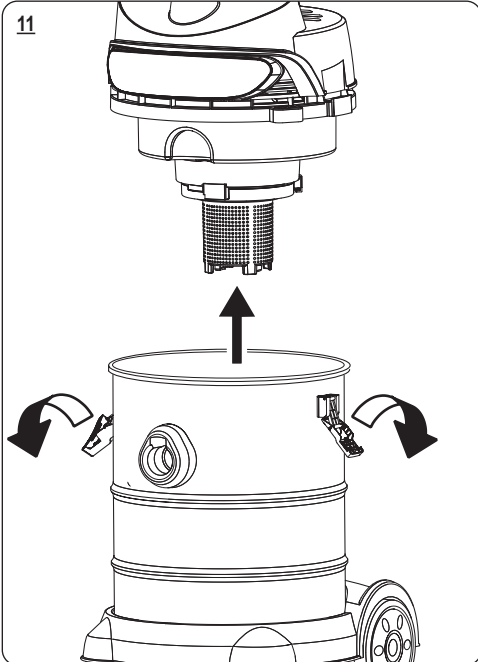
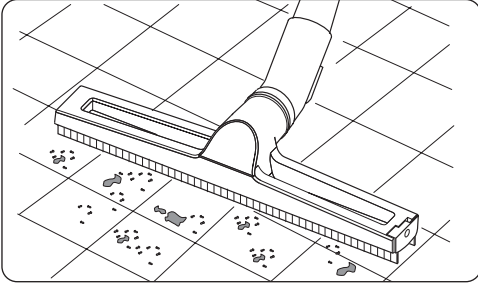
NASS-SAUGEN / WET-CLEANING



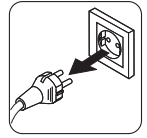
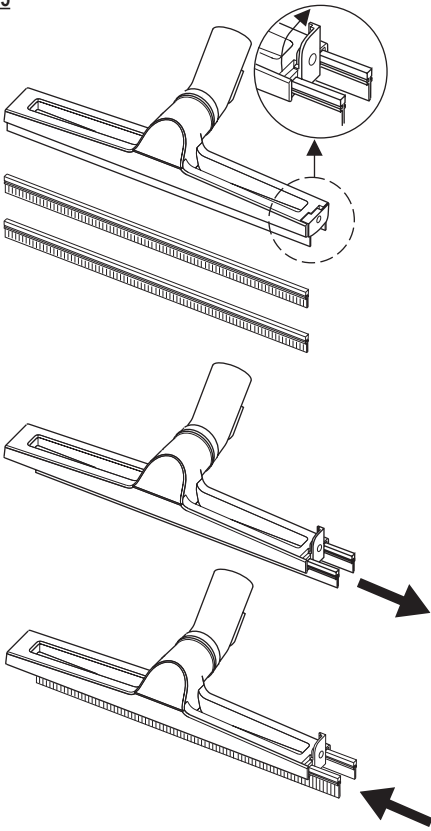




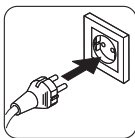
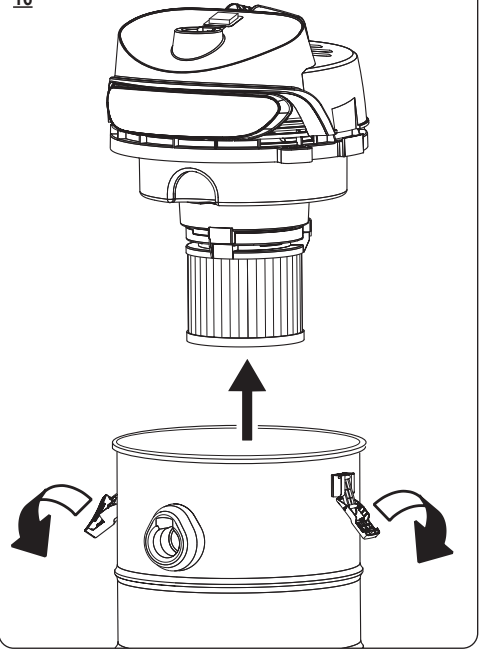
TROCKENSAUGEN / DRY-CLEANING



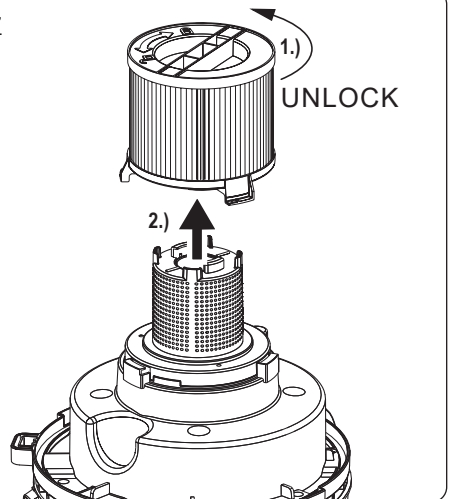
15



16

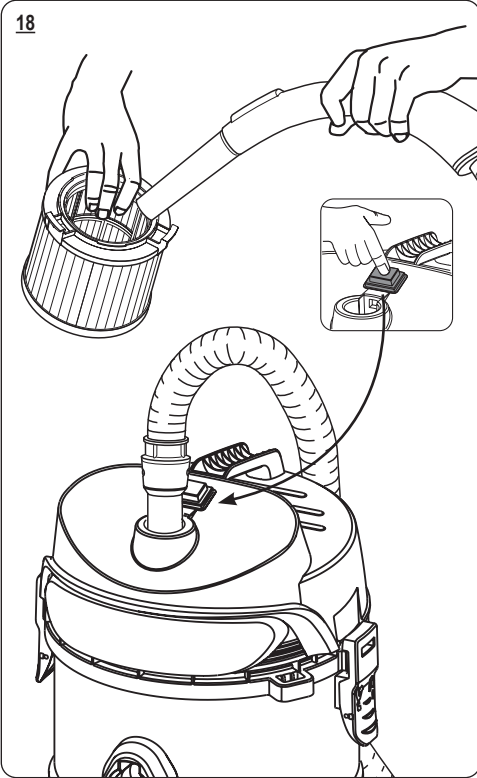


17

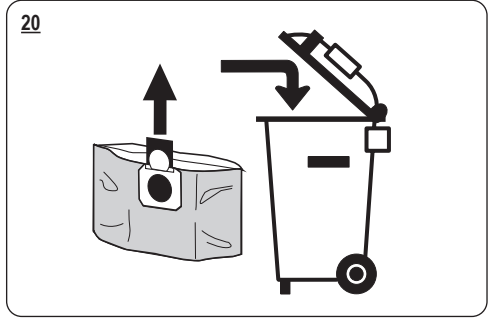


SPRINTUS

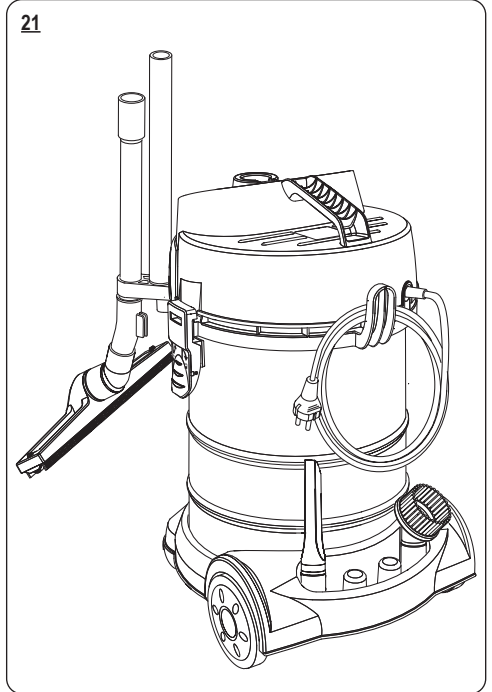
18



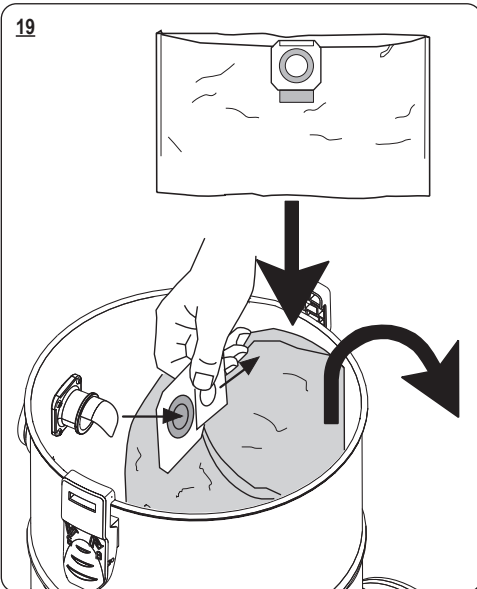
20

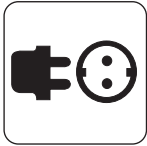


21

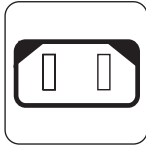


19





220-240V
50/60Hz



1200 W

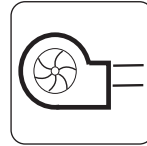


76 dB (A)

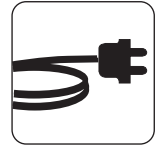
L_{pA}: 70<L_{pA}<80dB(A)
L_{WA}: 80<L_{pA}<90dB(A)
K_{pA} and K_{WA}=2dB



230 mbar



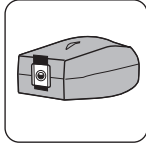
48 l / sec



7,5 m



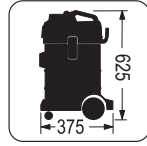
30 Liter



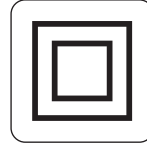
12 Liter



8,9 kg



420 x 375 mm
x 625 mm



Class II



vibration

< 2,5 m/s²

Gesamtschwingungswerte (Vektorsumme in den drei Achsen)

Vibrationsemissionswert:

Handgriff < 2,5 m/s²

Total vibration values (vector sum in the three axes)

Vibration emission value:

Hand-hold < 2,5m/s²

Das Gerät kann mit einem handelsüblichen 50-Hz- oder 60-Hz-Netzteil verwendet werden.

This appliance may be normal used under 50Hz or 60Hz power supply input, no adjusted need to do.

Garantie DE

In jedem Land gelten die von unserer zuständigen Vertriebsgesellschaft herausgegebenen Garantiebedingungen. Etwaige Störungen an Ihrem Gerät beseitigen wir innerhalb der Garantiefrist kostenlos, sofern ein Material- oder Herstellungsfehler die Ursache sein sollte. Im Garantiefall wenden Sie sich bitte mit Kaufbeleg an Ihren Händler oder die nächste autorisierte Kundendienststelle.

Warranty EN

The warranty terms published by the relevant sales company are applicable in each country. We will repair potential failures of your appliance within the warranty period free of charge, provided that such failure is caused by faulty material or defects in manufacturing. In the event of a warranty claim please contact your dealer or the nearest authorized Customer Service centre. Please submit the proof of purchase.

Garantie FR

Dans chaque pays, les conditions de garantie en vigueur sont celles publiées par notre société de distribution responsable. Les éventuelles pannes sur l'appareil sont réparées gratuitement dans le délai de validité de la garantie, dans la mesure où celles-ci relèvent d'un défaut matériel ou d'un vice de fabrication. En cas de recours en garantie, adressez-vous à votre revendeur ou au service après-vente agréé le plus proche munis de votre preuve d'achat Relevant EU Directives 2006/42/EC.

Garanzia IT

Le condizioni di garanzia valgono nel rispettivo paese di pubblicazione da parte della nostra società di vendita competente. Entro il termine di garanzia eliminiamo gratuitamente eventuali guasti all'apparecchio, se causati da difetto di materiale o di produzione. Nei casi previsti dalla garanzia si prega di rivolgersi al proprio rivenditore, oppure al più vicino centro di assistenza autorizzato, esibendo lo scontrino di acquisto.

Garantía ES

En todos los países rigen las condiciones de garantía establecidas por nuestra empresa distribuidora. Las averías del aparato serán subsanadas gratuitamente dentro del periodo de garantía, siempre que se deban a defectos de material o de fabricación. En un caso de garantía, le rogamos que se dirija con el comprobante de compra al distribuidor donde adquirió el aparato o al servicio al cliente autorizado más próximo a su domicilio.

Garanti DK

I de enkelte lande gælder de af vore forhandlere fastlagte garantibetingelser. Eventuelle fejl på apparatet afhjælpes gratis inden for garantien, såfremt fejlen kan tilskrives en materiale- eller produktionsfejl. Hvis De ønsker at gøre garantien gældende, bedes De henvende Dem til Deres forhandler eller nærmeste kundeservice medbringende kvittering for købet.

Garanti SE

Garantivillkoren som är formulerade av den auktoriserade återförsäljaren/ importören är tillämpliga i respektive land. Vi kommer att reparera eventuella fel på din maskin kostnadsfritt under garantiperioden, förutsatt att felet beror på felaktigt material eller brister i tillverkningen. Vid eventuella garantikrav kontakta din återförsäljare eller närmaste auktoriserade kundservicecenter. Vänligen medtag inköpsbevis.

Záruka CZ

V každé zemi platí záruční podmínky vydané příslušnou distribuční společností. Případné poruchy zařízení odstraníme během záruční lhůty bezplatně, pokud byl jejich příčinou vadný materiál nebo výrobní závady. V případě uplatňování nároku na záruku se s dokladem o zakoupení obraťte na prodejce nebo na nejbližší oddělení služeb zákazníkům

Gwarancja PL

W każdym kraju obowiązują warunki gwarancji określone przez odpowiedniego lokalnego dystrybutora. Ewentualne usterki urządzenia usuwane są w okresie gwarancji bezpłatnie, o ile spowodowane są błędem materiałowym lub produkcyjnym. W sprawach napraw gwarancyjnych prosimy kierować się z dowodem zakupu do dystrybutora lub do autoryzowanego punktu serwisowego.

Garancija SK

V vsaki državi veljajo garancijski pogoji, ki jih določa naše prodajno predstavništvo. Morebitne motnje na napravi, ki so posledica materialnih ali proizvodnih napak, v času garancije brezplačno odpravljamo. V primeru uveljavljanja garancije, se z originalnim računom obrnite na prodajalca oziroma najbližji uporabniški servis.

Garancia HU

Minden országbán az illetékes forgalmazónk által kiadott garancia feltételek érvényesek. Az esetleges üzemzavarokat az Ön készülékén a garancia lejártáig költségmentesen elhárítjuk, amennyiben anyagvagy gyártási hiba az oka. Garanciális esetben kérjük, forduljon a vásárlást igazoló bizonylattal kereskedője hez vagy a legközelebbi hivatalos szakszervizhez.

Garanție RO

În fiecare țară sunt valabile condițiile de garanție publicate de distribuitorul nostru din țara respectivă. Eventuale defectuni ale acestui aparat, care survin în perioada de garanție și care sunt rezultatul unor defecte de fabricație sau de material, vor fi remediate gratuit. Pentru a putea beneficia de garanție, prezentați-vă cu chitanța de cumpărare la magazin sau la cea mai apropiată unitate de service autorizată.

Ersatzteile

spare parts

pièces détachées

Die aktuelle Ersatzteilzeichnung finden Sie auf unserer Webseite.
Scannen Sie mit Ihrem Smartphone den QR-Code ab, dann gelangen Sie direkt zur Ersatzteilzeichnung.



Oder geben Sie diesen Link in Ihrem Browser ein:
<https://sprintus.eu/QR/DE/116001>

The current spare parts drawing can be found on our website.
Scan the QR code with your smartphone and you will be taken directly to the spare parts drawing.



Or enter this link in your browser:
<https://sprintus.eu/QR/EN/116001>

Vous pouvez trouver le plan actuel des pièces détachées sur notre site web.
Scannez le code QR avec votre smartphone et vous serez directement dirigé vers le plan des pièces détachées.



Ou entrez ce lien dans votre navigateur:
<https://sprintus.eu/QR/FR/116001>

Änderungen im Zuge technischer Verbesserungen sind vorbehalten !

We reserve the right to make modifications within the framework of technical progress !

Sous réserve de modification dans le cadre des développements techniques !

Essendo la nostra un'impresa a carattere innovativo, ci riserviamo la possibilità di apportare modifiche tecniche !

Nos reservamos el derecho a introducir modificaciones debidas a mejoras técnicos.

Vi forbeholder os retten til at lave ændringer inden for de tekniske rammer

Vi förbehåller oss rätten att göra ändringar inom ramen för den tekniska utvecklingen!

Právo změn v rámci technického zlepšení výrobku je vyhrazené!

Producent zastrzega sobie prawo do dokonywania zmian konstrukcyjnych w ramach usprawnień technicznych.

Rezervujeme si právo modifikovať rámec technického postupu!

Fenntartjuk a technikai fejlődésből adódó változtatás jogát!

Ne rezervam dreptul de a face modificari pe masura progresului tehnic!

SPRiNTUS

SPRiNTUS GmbH
Reizenwiesen 1
73642 Welzheim / Germany
www.sprintus.eu