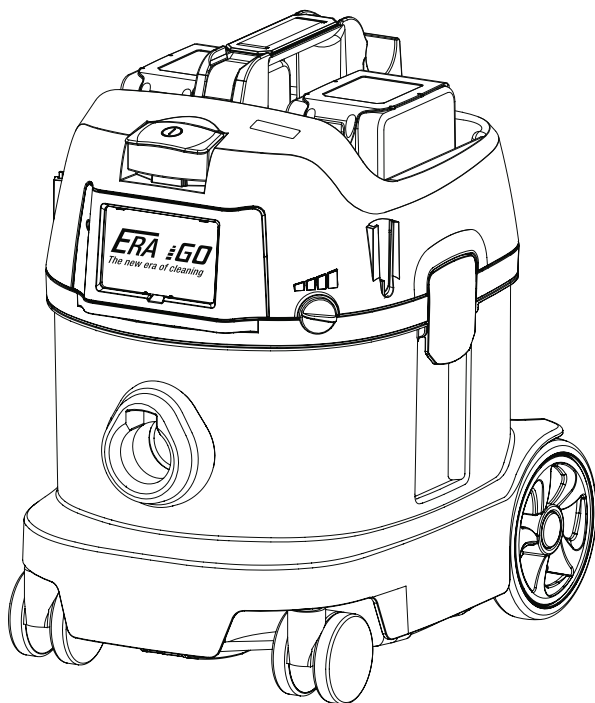




## Professionelle Reinigungsgeräte

# ERA :GO



DE Original Bedienungsanleitung  
EN Original user manual  
FR Mode d'emploi original  
IT Istruzioni per l'uso original  
ES Instrucciones de uso original  
NL Originele gebruiksaanwijzing

DK Original brugermanual  
SE Brugsanvisning original  
NO Brukerveiledning original  
IS Notkunarleiðbeiningar original  
CZ návod m k obsluze originální  
PL oryginalna instrukcja obsługi

SK Návod na použitie originálne  
HU eredeti használati utasítás  
RO instrucțiuni de operare original  
HR Originalna uputa za uporabu  
RU оригинальная инструкция



manual for 1200XX

EN .....4-5  
Read these instructions carefully before operating the machine!

FR .....6-7  
Lire attentivement le mode d'emploi avant la mise en service de la machine!

IT .....8-9  
Leggere accuramente le seguenti istruzioni prima di mettere in funzione la macchina!

ES .....10-11  
Por favor, antes de efectuar el manejo de la máquina ruego lean detenidamente las instrucciones!

NL .....12-13  
Voordat u de machine bedieningsinstructies lezen!

DK .....14-15  
Læs disse instruktioner grundigt, inden du bruger maskinen!

SE .....16-17  
Läs denna instruktion innan ni använder maskinen

NO .....18-19  
Les bruksanvisningen nøye før du tar i bruk maskinen

IS .....20-21  
Lestu þessar leiðbeiningar vandlega áður en þú notar vélinna!

CZ .....22-23  
Před prvním použitím je nutné si přečíst návod k obsluze!

PL .....24-25  
Przeczytać podręcznik z instrukcjami przed użyciem sprzętu. Priurücku uchovajte pre budúce použitie

SK .....26-27  
Pred použitím prístroja si pozorne prečítajte nasledovné inštrukcie!

HU .....28-29  
Használat előtt figyelmesen olvassa el a használati útmutatót!

RO .....30-31  
Atentie! Cititi aceste instructiuni inainte de a folosi acest aparat.

HR .....32-33  
Prije pokretanja uređaja obavezno pročitajte uputu za uporabu!

RU .....34-35  
Пожалуйста, внимательно прочитайте инструкцию перед использованием машины.

Inhaltsverzeichnis	
Vor der Inbetriebnahme.....	2
Sicherheitshinweise.....	2-3
Symbole in der Betriebsanleitung.....	2
EU-Konformitätserklärung.....	3
Bedienung und Wartung.....	36-42
LED, Display und Fehlermeldung.....	38
Ersatzteile und Zubehör.....	43
Technische Daten.....	44
Garantie.....	46

## Symbole in der Betriebsanleitung



**WARNUNG!**  
**Verletzungsgefahr!**



**WARNUNG!**  
**Gefahr durch elektrischen Strom**



Keine Flüssigkeiten saugen



Keine brennende oder glimmende (z.B. Kaminasche), explosionsfähige, giftige oder gesundheits-schädliche Gegenstände aufsaugen.

## Vor der Inbetriebnahme

Lesen und beachten Sie vor der ersten Benutzung des Gerätes diese Bedienungsanleitung und die Sicherheitshinweise.

Bei Nichtbeachtung der Betriebsanleitung und der Sicherheitshinweise können Schäden am Gerät und Gefahren für den Bediener und andere Personen entstehen. Das Gerät eignet sich zum Aufsaugen von Staub. Es ist robust, leistungsstark und einfach zu handhaben. Die mitgelieferten Zubehörteile machen es zu einem unentbehrlichen Hilfsmittel für die gründliche und schnelle Reinigung.

**ACHTUNG:** Dieses Gerät ist nur für den Gebrauch und die Lagerung in Innenräumen bestimmt. Das Gerät ist für den gewerblichen Einsatz wie z.B. Büros, Hotels und Schulen konzipiert.

## SICHERHEITSHINWEISE



**WARNUNG!**  
**Verletzungsgefahr!**

⚠ Dieses Gerät darf nicht von Personen (einschließlich Kindern) mit körperlichen, sensuellen oder geistigen Behinderungen oder ohne Erfahrung oder Kenntnis benutzt werden, es sei denn, sie haben Anleitungen über den Gebrauch des Gerätes erhalten und werden von einer Person beaufsichtigt, die für ihre Sicherheit verantwortlich ist.

⚠ Kinder sollten beaufsichtigt werden, so dass sie nicht mit dem Gerät spielen.

⚠ Vor Benutzung des Gerätes muss der Bediener unterwiesen werden.

⚠ Die Verpackungselemente (z.B. Plastiktüte) können mögliche Gefahren für Kinder und andere Personen darstellen, die sich ihren Handlungen nicht bewusst sind. Für Tiere unzugänglich aufbewahren.

⚠ Jeder nicht bestimmungsgemäße Gebrauch kann eine Gefahr darstellen und ist daher zu vermeiden.

⚠ Das Gerät muss vor dem Gebrauch korrekt montiert werden. Ferner ist zu prüfen, dass die Filterelemente korrekt montiert und leistungsfähig sind.

⚠ Bei Betrieb des Gerätes ist es zu vermeiden, die Ansaugöffnung in die Nähe empfindlicher Körperteile wie Augen, Mund, Ohren, etc. zu bringen.

⚠ Dieses Gerät ist nicht zum Aufsaugen von gefährlichem und gesundheitsgefährdendem Staub geeignet.

⚠ Keine brennende oder glimmende (z.B. Kaminasche), explosionsfähige, giftige oder gesundheitsschädliche Gegenstände aufsaugen.

⚠ Das Gerät ist nicht geeignet für Umgebungen, die gegen elektrostatische Entladungen geschützt sind.

⚠ Nur das mit dem Gerät mitgelieferte Originalzubehör verwenden.

⚠ Das laufende Gerät nicht unbeaufsichtigt lassen.

⚠ Keine Flüssigkeiten aufsaugen, da diese das Gerät beschädigen oder die Sicherheit beeinträchtigen könnte.

⚠ Keine Materialien aufsaugen, die die Filterelemente beschädigen können (z.B. Glassplitter, Metall, etc.).



**WARNUNG!**  
**Gefahr durch elektrischen Strom**

⚠ Gerät zur Reinigung nicht in Wasser eintauchen oder mit einem Wasserstrahl waschen.

⚠ Vor jeder Art von Eingriff oder wenn das Gerät unbeaufsichtigt ist und/oder gelagert wird, Akkus aus dem Gerät nehmen.



## WARNUNG! Verletzungsgefahr!

- △ Wartungen und Reparaturen müssen immer von Fachpersonal ausgeführt werden. Eventuell beschädigte Teile sind nur durch Originalersatzteile zu ersetzen.
- △ Jede Veränderung des Gerätes ist verboten. Die Änderung kann neben dem Verfall der Garantie Brände und Verletzungen, auch tödliche, für den Benutzer zur Folge haben.
- △ Der Hersteller übernimmt keine Haftung für Schäden, die als eine Folge der Nichtbeachtung dieser Bedienungsanleitung oder bei einem Missbrauch des Gerätes Schäden an Gegenständen oder Personen verursachen.



## HINWEISE ZUM AKKU UND LADEGERÄT

- △ Das Laden des Akkus ist nur mit Originalladegerät erlaubt.
- △ Vor jeder Benutzung Gerät und Akkupack auf Beschädigungen kontrollieren.
- △ Beschädigte Geräte nicht mehr verwenden und beschädigte Teile nur von Fachpersonal instand setzen lassen.
- △ Akkus und Ladegerät nicht in verschmutztem oder nassem Zustand benutzen.
- △ Die Netzspannung muss mit der auf dem Typenschild des Ladegerätes angegebenen Spannung übereinstimmen.
- △ An die Kontakte des Ladegerätes und des Akkus dürfen keine Metallteile gelangen. Kurzschlussgefahr!
- △ Keine handelsüblichen Batterien (Primärzellen) aufladen. Explosionsgefahr!
- △ Akkupacks nicht ins Feuer oder in den Hausmüll werfen.
- △ Kontakt mit aus defekten Akkus austretender Flüssigkeit vermeiden. Bei Kontakt Flüssigkeit mit Wasser abspülen. Bei Kontakt mit den Augen zusätzlich einen Arzt konsultieren.
- △ Verhalten im Brandfall (Hitze/Brand), in feuerfestes Behältnis rausstellen mit Sand abdecken.



Elektrogeräte nicht mit dem Hausmüll entsorgen. In Übereinstimmung mit der Europäischen Richtlinie 2012/19/EU über Elektro- Elektronik- Altgeräte (WEEE) und ihrer Einführung in das Landesrecht, müssen Elektro-Altgeräte getrennt gesammelt und einer umweltfreundlichen Entsorgung übergeben werden.

Altgeräte enthalten wertvolle recyclingfähige Materialien, die einer Verwertung zugeführt werden sollten. Batterien oder Akkus, Öl und ähnliche Stoffe dürfen nicht in die Umwelt gelangen. Bitte entsorgen Sie Altgeräte deshalb über geeignete Sammelsysteme.

## DE EU-Konformitätserklärung



Die nachfolgend genannte Maschine entspricht aufgrund Ihrer Konzipierung und Bauart den einschlägigen, grundlegenden Sicherheits- und Gesundheitsanforderungen der EU-Richtlinien.

Bei Änderung der Maschine durch den Kunden verliert diese Erklärung ihre Gültigkeit.

Produkt: Trockensauger  
Typ: ERA iGO (1200XX)

Einschlägige EU-Richtlinien  
2006/42/EG  
2014/30/EU

Angewandte Harmonisierende Normen  
EN 60335-1:2012  
EN 60335-2-69:2012  
EN 62233:2008  
EN 55014-1:2017 + A11:2020  
EN 55014-2:1997  
EN 55014-2:2015

SPRINTUS GmbH, 73642 Welzheim / Germany  
02/2024

Johannes Hofmann  
Leitung F&E

Contents	
Before Startup .....	4
Safety instructions .....	4-5
Symbols in the operating instructions .....	4
EU declaration of conformity .....	5
Operation and maintenance .....	36-42
LED, display and error messages .....	38
Accessories and Spare Parts .....	43
Technical specifications .....	44
Warranty .....	46

## Symbols in the operating instructions



**WARNING!**  
Risk of injury!



**WARNING!**  
Danger of electric shock!



Do not aspirate any liquids



Do not suck inflammable substances (ashes from fireplace), explosive, toxics or dangerous to the health.

## Before commissioning

Before using the device for the first time, read and observe these operating instructions and safety instructions.

Failure to follow the operating instructions and safety instructions may result in damage to the device and hazards to the operator and other people. The device is suitable for vacuuming dust. It's sturdy, powerful, and easy to handle. The accessories including within the scope of supply make it an essential tool for thorough and quick cleaning.

**CAUTION:** This device is intended for indoor use and storage only. The device is designed for commercial use, such as in offices, hotels and schools.

## SAFETY



**WARNING!**  
Risk of injury!

⚠ This device may not be used by persons (including children) with physical, sensory or mental disabilities or without experience or knowledge unless they have received instructions on how to use the device and are supervised by a person responsible for its safety.

⚠ Children should be supervised to ensure that they do not play with the device.

⚠ The operator must be instructed before using the device.

⚠ The packaging elements (e.g., plastic bag) can pose potential dangers to children and other people who are not aware of their actions. Keep out of reach of animals.

⚠ Any improper use may pose a danger and should therefore be avoided.

⚠ The device must be installed correctly before use. Furthermore, it is necessary to check that the filter elements are correctly installed and efficient.

⚠ When using the device, bringing the intake opening close to sensitive parts of the body such as eyes, mouth, ears, etc. should be avoided.

⚠ This device is not suitable for vacuuming dangerous and hazardous dust.

⚠ Do not vacuum burning or smouldering objects (e.g., chimney ash), explosive, toxic or harmful objects.

⚠ The device is not suitable for environments that are protected against electrostatic discharge.

⚠ Only use the original accessories supplied with the device.

⚠ Do not leave the device running unattended.

⚠ Do not suck up liquids as they could damage the device or compromise safety.

⚠ Do not vacuum materials that can damage the filter elements (e.g. glass splinters, metal, etc.).



**WARNING!**  
Danger of electric shock!

⚠ Do not immerse the device in water for cleaning or wash with a stream of water.

⚠ Before any type of intervention or when the device is unattended and/or stored, remove batteries from the device.





**WARNING!**  
**Risk of injury!**

- △ Maintenance and repairs must always be carried out by specialist personnel. Parts that may be damaged are only to be replaced with original spare parts.
- △ Any modification of the device is prohibited. The change may cause fires and injuries, even fatal ones, to the user as a consequence.
- △ The manufacturer assumes no liability for damages that are caused as a consequence of non-observance of this operating manual nor shall it be responsible for material damage or injuries due to misuse of the device.



**NOTES ON THE BATTERY AND CHARGER**

- △ Charging the battery is only allowed with the original charger.
- △ Before each use, check the device and battery pack for damage.
- △ Do not use damaged devices and only have damaged parts repaired by specialist personnel.
- △ Do not use batteries or charger when dirty or wet.
- △ The mains voltage must coincide with what is indicated on the type plate of the charger. des Ladegerätes angegebenen Spannung übereinstimmen.
- △ No metal parts should be come into contact with the charger's and the battery pack's contacts.  
Risk of short circuit!
- △ Do not charge commercially available batteries (primary cells). Risk of explosion!
- △ Do not throw battery packs into the fire or household waste.
- △ Avoid contact with liquid leaking from defective batteries. In case of contact, rinse liquid with water. In case of contact with eyes, additionally consult a doctor.
- △ Behaviour in case of fire (heat/fire), place in a fireproof container and cover with sand.



Do not dispose of electrical appliances with household waste. In accordance with the European Directive 2012/19/EU on Waste Electrical and Electronic Equipment (WEEE) and its introduction into national law, old electrical equipment must be collected separately and handed over for disposal in an environmentally sound manner.

Old equipment contains valuable recyclable materials that should be recycled. Batteries and battery packs, oil and similar substances must not be released into the environment. Please dispose of old devices via suitable collection systems.

**EN**  
**EU Declaration of conformity**



We declare that the machine described below complies with the relevant basic safety and health requirements of the EU Directives, both in its basic design and construction as well as in the version put into circulation by us. This declaration shall cease to be valid if the machine is modified without our prior approval.

Product: Dry vacuum cleaner  
Type: ERA iGO (1200XX)

Relevant EU Directives  
2006/42/EG  
2014/30/EU

Applied harmonized standards  
EN 60335-1:2012  
EN 60335-2-69:2012  
EN 62233:2008  
EN 55014-1:2017 + A11:2020  
EN 55014-2:1997  
EN 55014-2:2015

SPRINTUS GmbH, 73642 Welzheim / Germany  
02/2024

Johannes Hofmann  
Director R&D

Table des matières	
Mise en service.....	6
Sécurité .....	6-7
Symboles utilisés dans le mode d'emploi.....	6
Déclaration UE de conformité.....	7
Utilisation et maintenance .....	36-42
ED, écran et message d'erreur.....	38
Accessoires et pièces de rechange.....	43
Caractéristiques techniques .....	44
Garantie.....	46

## Symboles utilisés dans le mode d'emploi



AVERTISSEMENT !  
Risque de blessures !



AVERTISSEMENT !  
Risque d'électrocution !



Ne pas aspirer de liquides



ne pas aspirer de substances inflammables  
(ex. Cendres de cheminée), explosives, toxiques ou  
dangereuses pour la santé.

## Avant la mise en service

Avant la première utilisation de l'appareil, lisez et respectez le présent mode d'emploi et les consignes de sécurité. Le non-respect de la notice d'utilisation et des consignes de sécurité peut causer des dommages sur l'appareil et des dangers pour l'opérateur et d'autres personnes. L'appareil est conçu pour aspirer la poussière. Il est robuste, puissant et facile à manipuler. Les accessoires joints à la livraison en font un moyen auxiliaire indispensable pour un nettoyage approfondi et rapide.

**ATTENTION :** Cet appareil est destiné à être utilisé et stocké uniquement à l'intérieur. L'appareil est conçu pour une utilisation professionnelle, par exemple dans les bureaux, les hôtels et les écoles.

## SÉCURITÉ



**AVERTISSEMENT !**  
**Risque de blessures !**

- ⚠ Cet appareil ne doit pas être utilisé par des personnes (y compris des enfants) souffrant de handicaps physiques, sensoriels ou mentaux, ou qui manquent d'expérience et de connaissances, à moins qu'elles n'aient reçu des instructions concernant l'utilisation de l'appareil et qu'elles soient supervisées par une personne responsable pour leur sécurité.
- ⚠ Les enfants doivent être surveillés afin qu'ils ne jouent pas avec l'appareil.
- ⚠ Avant d'utiliser l'appareil, l'utilisateur doit être formé.
- ⚠ Les éléments d'emballage (par ex. sacs en plastique) peuvent constituer un risque potentiel pour des enfants et d'autres personnes qui ne sont pas conscients des conséquences de leurs actions.  
Conserver hors de portée des animaux.
- ⚠ Toute utilisation non conforme peut représenter un danger et doit pour cette raison être évitée.
- ⚠ L'appareil doit être monté correctement avant son utilisation. En outre, il faut vérifier que les éléments filtrants soient montés correctement et soient efficaces.
- ⚠ Lors de l'exploitation de l'appareil, il faut éviter d'amener l'ouverture d'aspiration trop proche de membres sensibles du corps, comme par ex. les yeux, la bouche, les oreilles etc.
- ⚠ Cet appareil n'est pas conçu pour aspirer des poussières dangereuses et nocives.
- ⚠ Ne pas aspirer de matières brûlantes ou incandescentes (par ex. cendres de cheminée), explosibles, toxiques ou nuisibles à la santé.
- ⚠ L'appareil n'est pas approprié pour des environnements protégés contre des décharges électrostatiques.
- ⚠ Uniquement utiliser l'appareil avec les accessoires d'origine joints à la livraison.
- ⚠ Ne pas laisser l'appareil en marche sans surveillance.
- ⚠ Ne pas aspirer de liquides, car ils pourraient endommager l'appareil ou compromettre la sécurité.
- ⚠ Ne pas aspirer de matériaux qui pourraient endommager les éléments filtrants (par ex. éclats de verre, métal, etc.).



**AVERTISSEMENT !**  
**Risque d'électrocution !**

- ⚠ Pour le nettoyage de l'appareil, ne pas l'immerger dans de l'eau ni le nettoyer au jet d'eau.
- ⚠ Avant toute intervention ou lorsque l'appareil est laissé sans surveillance et/ou stocké, retirer les batteries de l'appareil.



## AVERTISSEMENT ! Risque de blessures !

- ⚠ L'entretien et les réparations doivent toujours être effectués par un personnel qualifié. Les pièces éventuellement endommagées ne doivent être remplacées que par des pièces de rechange d'origine. D'enfants ou de personnes non conscientes de leurs actes.
- ⚠ Toute modification de l'appareil est interdite. Outre l'annulation de la garantie, la modification peut entraîner des incendies et des blessures, même mortelles, pour l'utilisateur.
- ⚠ Le fabricant décline toute responsabilité en cas de dommages causés à des objets ou à des personnes suite au non-respect de ce mode d'emploi ou en cas d'utilisation abusive de l'appareil.



## REMARQUES SUR LA BATTERIE ET CHARGEUR

- ⚠ Le chargement de la batterie n'est autorisée qu'avec le chargeur d'origine.
- ⚠ Avant chaque utilisation, vérifier que l'appareil et le bloc d'accumulateurs ne soient pas endommagés.
- ⚠ Ne plus utiliser les appareils endommagés et ne faire réparer les pièces endommagées que par du personnel spécialisé.
- ⚠ Ne pas utiliser les batteries et le chargeur lorsqu'ils sont sales ou humides.
- ⚠ La tension du secteur doit correspondre à la tension indiquée sur la plaque signalétique du chargeur.
- ⚠ aucune pièce métallique ne doit entrer en contact avec les bornes du chargeur et de la batterie. Risque de court-circuit !
- ⚠ Ne pas recharger de piles du commerce (piles primaires). Risque d'explosion !
- ⚠ Ne pas jeter les packs d'accumulateurs dans le feu ou dans les ordures ménagères.
- ⚠ Éviter tout contact avec le liquide s'échappant d'une batterie défectueuse. En cas de contact, rincer le liquide à l'eau. En cas de contact avec les yeux, consulter en outre un médecin.
- ⚠ Comportement en cas d'incendie (chaleur/incendie), mettre dehors dans un récipient ignifuge et recouvrir de sable.



Ne pas jeter pas les appareils électriques ensemble avec les ordures ménagères.  
Conformément à la directive européenne 2012/19/UE relative aux déchets d'équipements électriques et électroniques (DEEE) et son introduction dans la législation nationale, les anciens équipements électriques et électroniques doivent être collectés séparément et éliminés de manière écologique.

Les anciens appareils contiennent des matériaux recyclables précieux qui doivent être recyclés. Les batteries et l'accumulateur, l'huile et les substances similaires ne doivent pas pénétrer dans l'environnement. Veuillez donc éliminer les anciens appareils en utilisant des systèmes de collecte appropriés.

FR

### Déclaration UE de conformité



Nous certifions par la présente que la machine spécifiée ci-après répond de par sa conception et son type de construction ainsi que de par la version que nous avons mise sur le marché aux prescriptions fondamentales stipulées en matière de sécurité et d'hygiène par les directives européennes en vigueur. Toute modification apportée à la machine sans notre accord rend cette déclaration invalide.

Produit: Aspirateur à sec  
Type: ERA iGO (1200XX)

Directives européennes en vigueur  
2006/42/EG  
2014/30/EU

Normes harmonisées appliquées  
EN 60335-1:2012  
EN 60335-2-69:2012  
EN 62233:2008  
EN 55014-1:2017 + A11:2020  
EN 55014-2:1997  
EN 55014-2:2015

SPRINTUS GmbH, 73642 Welzheim / Germany  
02/2024

Johannes Hofmann  
Director R&D

Indice	
Messa in funzione.....	8
Sicurezza.....	8-9
Simboli riportati nel manuale d'uso.....	8
Dichiarazione di conformità UE.....	9
Utilizzo e manutenzione.....	36-42
LED, display e messaggio di errore.....	38
Accessori e ricambi.....	43
Dati tecnici.....	44
Garanzia.....	46

## Simboli riportati nel manuale d'uso



**PERICOLO!**  
Pericolo di lesioni!



**PERICOLO!**  
Presenza di corrente elettrica!



Non aspirare liquidi



Non aspirare sostanze infiammabili (es. cenere del camino), esplosive, tossiche o pericolose per la salute

## Prima messa in funzione

Prima di utilizzare l'apparecchio per la prima volta, leggere e osservare queste istruzioni per l'uso e le istruzioni di sicurezza. L'inosservanza delle istruzioni per l'uso e delle istruzioni di sicurezza può provocare danni all'apparecchio e pericoli per l'operatore e altre persone. L'apparecchio è adatto per aspirare la polvere. È robusto, potente e facile da maneggiare. Gli accessori inclusi lo rendono uno strumento indispensabile per una pulizia accurata e veloce.

**ATTENZIONE:** Questo apparecchio è destinato esclusivamente all'uso e alla conservazione in ambienti interni. L'unità è progettata per uso commerciale, come uffici, hotel e scuole.

## SICUREZZA



**PERICOLO!**  
Pericolo di lesioni!

- ⚠ Questo apparecchio non è destinato all'uso da parte di persone (compresi i bambini) con disabilità fisiche, sensoriali o mentali, o con mancanza di esperienza e conoscenza, a meno che non abbiano ricevuto istruzioni sull'uso dell'apparecchio e siano sorvegliati da una persona responsabile della loro sicurezza.
- ⚠ I bambini devono essere sorvegliati affinché non giochino con l'apparecchio.
- ⚠ Prima di utilizzare l'unità, l'operatore deve essere istruito.
- ⚠ Gli elementi dell'imballaggio (ad esempio sacchetti di plastica) possono presentare potenziali pericoli per i bambini e altre persone ignare delle loro azioni. Tenere fuori dalla portata degli animali.
- ⚠ Qualsiasi uso non conforme a quello previsto può costituire un pericolo e deve quindi essere evitato.
- ⚠ Il dispositivo deve essere montato correttamente prima dell'uso. Inoltre, controllare che gli elementi filtranti siano montati correttamente ed efficienti.
- ⚠ Quando si utilizza l'apparecchio, evitare di avvicinare l'apertura di aspirazione a parti sensibili del corpo come occhi, bocca, orecchie, ecc.

- ⚠ Questo apparecchio non è adatto ad aspirare polveri pericolose e nocive.
- ⚠ Non aspirare oggetti incendiati o fumanti (ad es. cenere di camino), esplosivi, tossici o nocivi.
- ⚠ Il dispositivo non è adatto ad ambienti protetti da scariche elettrostatiche.
- ⚠ Utilizzare solo gli accessori originali forniti con l'apparecchio.
- ⚠ Non lasciate incustodito il dispositivo in funzione.
- ⚠ Non assorbire liquidi perché potrebbero danneggiare l'apparecchio o comprometterne la sicurezza.
- ⚠ Non aspirare materiali che potrebbero danneggiare gli elementi filtranti (ad es. schegge di vetro, metallo, ecc.).



**PERICOLO!**  
Presenza di corrente elettrica!

- ⚠ Non immergere l'apparecchio in acqua o lavarlo con un getto d'acqua per la pulizia.
- ⚠ Prima di qualsiasi intervento o quando l'unità è incustodita e/o conservata, rimuovere le batterie dall'unità.



**PERICOLO!**  
Pericolo di lesioni!

- ⚠ La manutenzione e le riparazioni devono sempre essere eseguite da personale specializzato. Le parti eventualmente danneggiate devono essere sostituiti solo da ricambi originali.
- ⚠ È vietata qualsiasi modifica del dispositivo. La modifica del prodotto, oltre a invalidare la garanzia, la modifica lesioni, anche mortali, all'utente.
- ⚠ Il produttore non si assume alcuna responsabilità per i danni causati a oggetti o persone in seguito alla mancata osservanza delle presenti istruzioni per l'uso o all'uso improprio dell'apparecchio.



**NOTE SULLA BATTERIA E SUL CARICABATTERIE**

- ⚠ La ricarica della batteria è consentita solo con il caricabatterie originale.
- ⚠ Prima di ogni utilizzo, controllare che l'unità e il gruppo batteria non siano danneggiati
- ⚠ Non utilizzare apparecchiature danneggiate e farle riparare solo da personale qualificato.
- ⚠ Non collocare le batterie e il caricabatterie in ambienti sporchi o utilizzarle quando è bagnato.
- ⚠ La tensione di rete deve corrispondere a quella indicata sulla targhetta dell'apparecchio.
- ⚠ I contatti del caricatore e della batteria non devono essere in contatto con componenti metalliche. Pericolo di cortocircuito!
- ⚠ Non caricare le batterie disponibili in commercio (celle primarie). Pericolo di esplosione!
- ⚠ Non smaltire i pacchi batteria nel fuoco o nei rifiuti domestici.
- ⚠ Evitare il contatto con il liquido che fuoriesce dalle batterie difettose. In caso di contatto, sciacquare il liquido con acqua. In caso di contatto con gli occhi, consultare inoltre un medico.
- ⚠ Comportamento in caso di incendio (calore/fuoco), riporre in un contenitore ignifugo e coprire con sabbia.



Non smaltire gli apparecchi elettrici con i rifiuti domestici. In conformità con la direttiva europea 2012/19/UE sui rifiuti di apparecchiature elettriche ed elettroniche (WEEE) e la sua introduzione nella legislazione nazionale, i rifiuti di apparecchiature elettriche devono essere raccolti separatamente e smaltiti in modo ecologico.

Le apparecchiature di scarto contengono preziosi materiali riciclabili che dovrebbero essere riciclati. Pile e accumulatori, olio e sostanze simili non devono essere rilasciati nell'ambiente. Pertanto, si prega di smaltire i vecchi dispositivi attraverso sistemi di raccolta adeguati.

**IT**

**Dichiarazione di conformità UE**



Con la presente si dichiara che la macchina qui di seguito indicata, in base alla sua concezione, al tipo di costruzione e nella versione da noi introdotta sul mercato, è conforme ai requisiti fondamentali di sicurezza e di sanità delle direttive CE.

In caso di modifiche apportate alla macchina senza il nostro consenso, la presente dichiarazione perde ogni validità.

Prodotto: Aspiratore a secco  
Modello: ERA iGO (1200XX)

Direttive UE pertinenti  
2006/42/EG  
2014/30/EU

Norme armonizzate applicate  
EN 60335-1:2012  
EN 60335-2-69:2012  
EN 62233:2008  
EN 55014-1:2017 + A11:2020  
EN 55014-2:1997  
EN 55014-2:2015

SPRINTUS GmbH, 73642 Welzheim / Germany  
02/2024

Johannes Hofmann  
Director R&D

Índice de contenidos	
Puesta en marcha .....	10
Seguridad .....	10-11
Símbolos del manual de instrucciones .....	10
Declaración UE de conformidad .....	11
Manejo y mantenimiento .....	36-42
LED, display y mensajes de error .....	38
Accesorios y piezas de repuesto .....	43
Datos técnicos .....	44
Garantía .....	46

## Símbolos del manual de instrucciones



**ADVERTENCIA**  
¡Peligro de lesionarse!



**ADVERTENCIA**  
¡Peligro – Corriente eléctrica!



No aspirar líquidos



No aspirar sustancias inflamables (por ejemplo, cenizas de la chimenea), explosivas, tóxicas o peligrosas para la salud

### Antes de la puesta en marcha

Antes de utilizar el aparato por primera vez, lea y tenga en cuenta lo indicado en este manual de instrucciones y en las indicaciones de seguridad.

No respetar las instrucciones de funcionamiento y las indicaciones de seguridad puede provocar daños en el aparato y suponer un peligro para el operador y otras personas. El aparato permite aspirar polvo. Se trata de un aparato robusto, potente y fácil de manejar. Los accesorios incluidos lo convierten en una herramienta indispensable para limpiar a fondo y de forma rápida.

**ATENCIÓN:** este aparato solo puede usarse y almacenarse en interiores. El aparato ha sido diseñado para el uso profesional, como por ejemplo en oficinas, hoteles y colegios.

## SEGURIDAD



**ADVERTENCIA**  
¡Peligro de lesionarse!

⚠ Este aparato no está destinado a ser utilizado por personas (incluidos los niños) con discapacidades físicas, sensoriales o mentales, o con falta de experiencia y conocimientos, a menos que hayan recibido instrucciones sobre el uso del aparato y estén supervisadas por una persona responsable de su seguridad.

⚠ Hay que mantener a los niños bajo supervisión para que no jueguen con el aparato.

⚠ Es preciso instruir al operario sobre el manejo del aparato antes de que empiece a usarlo.

⚠ Los elementos del embalaje (por ejemplo, las bolsas de plástico) pueden constituir un peligro potencial para los niños y otras personas que no sean conscientes de sus acciones.

Mantener fuera del alcance de los animales.

⚠ Cualquier uso no conforme con el previsto puede constituir un peligro y, por tanto, debe evitarse.

⚠ Monte correctamente el aparato antes de utilizarlo. Además, compruebe que los filtros están correctamente montados y desempeñan correctamente su función.

⚠ Durante la utilización del aparato, evite acercar la abertu-

ra de aspiración a partes delicadas del cuerpo, como los ojos, la boca, los oídos, etc.

⚠ Este aparato no es apto para la aspiración de polvo peligroso o nocivo para la salud.

⚠ No aspire sustancias ardientes o incandescentes (como cenizas de chimenea), explosivas, tóxicas o nocivas para la salud.

⚠ El aparato no es adecuado para su uso en entornos protegidos contra descargas electrostáticas.

⚠ Utilice solo los accesorios originales suministrados con el aparato.

⚠ No deje el aparato en funcionamiento sin vigilancia.

⚠ No aspire líquidos, ya que podrían dañar el aparato o menoscabar la seguridad.

⚠ No aspire ningún material (como virutas de vidrio, metal, etc.) que pueda dañar los filtros.



**ADVERTENCIA**  
¡Peligro – Corriente eléctrica!

⚠ Para limpiar el aparato, no lo sumerja en agua ni lo lave bajo un chorro de agua.

⚠ Antes de llevar a cabo cualquier tipo de intervención o cuando el aparato esté desatendido y/o vaya a guardarse, saque las baterías del aparato.



## ADVERTENCIA ¡Peligro de lesionarse!

- △ El mantenimiento y las reparaciones deben siempre ser realizadas por personal cualificado. Las piezas que hayan podido resultar dañadas deben sustituirse únicamente por recambio originales.
- △ Se prohíbe cualquier modificación en o del aparato. Además de anular la garantía, las modificaciones pueden provocar incendios y lesiones, incluso mortales, al usuario.
- △ El fabricante no se hace responsable de los daños materiales o personales que se produzcan como consecuencia de la inobservancia de estas instrucciones de funcionamiento o a causa de un uso indebido del aparato



No deseche los aparatos eléctricos con la basura doméstica. De acuerdo con la Directiva Europea 2012/19/UE sobre Residuos de Aparatos Eléctricos y Electrónicos (RAEE) y su introducción en la legislación nacional, los residuos de aparatos eléctricos deben recogerse por separado y eliminarse de forma respetuosa con el medio ambiente.

Los aparatos desechados contienen valiosos materiales reciclables que deben ser reciclados. Las pilas y baterías, el aceite y otras sustancias similares no deben llegar al medio ambiente. Por lo tanto, le rogamos que se deshaga de los aparatos viejos en los puntos de recogida adecuados.



## NOTAS SOBRE LA BATERÍA Y EL CARGADOR

- △ La batería solo puede cargarse con el cargador original.
- △ Revise el aparato y la batería antes de cada uso para comprobar que no tenga desperfectos.
- △ No utilice el aparato si presenta algún daño y encargue la reparación de las piezas dañadas únicamente a personal especializado.
- △ No utilice la batería ni el cargador si están sucios o mojados.
- △ La tensión que figura en la placa de características del cargador debe coincidir con la tensión de la red.
- △ Evite tocar los contactos del cargador y de la batería con piezas metálicas. ¡Peligro de cortocircuito!
- △ No cargue baterías comerciales (pilas primarias). ¡Peligro de explosión!
- △ No arroje las baterías al fuego ni a la basura doméstica.
- △ Evite todo contacto con el líquido que salga de baterías defectuosas. En caso de contacto con el líquido, aclárese con agua y, si el contacto se produce con los ojos, consulte además a un médico.
- △ Comportamiento en caso de incendio (calor/fuego), colocar en un recipiente ignífugo y cubrir con arena.

## ES Declaración UE de conformidad



Por la presente declaramos que la máquina designada a continuación cumple, tanto en lo que respecta a su diseño y tipo constructivo como a la versión puesta a la venta por nosotros, las normas básicas de seguridad y sobre la salud que figuran en las directivas comunitarias correspondientes.

La presente declaración perderá su validez en caso de que se realicen modificaciones en la máquina sin nuestro consentimiento explícito.

Producto: Aspirador en seco  
Modelo: ERA iGO (1200XX)

Directivas comunitarias aplicables  
2006/42/EG  
2014/30/EU

Normas armonizadas aplicadas  
EN 60335-1:2012  
EN 60335-2-69:2012  
EN 62233:2008  
EN 55014-1:2017 + A11:2020  
EN 55014-2:1997  
EN 55014-2:2015

SPRINTUS GmbH, 73642 Welzheim / Germany  
02/2024

Johannes Hofmann  
Director R&D

Inhoudsopgave	
Voor ingebruikname .....	12
Veiligheidsinstructies .....	12-13
Symbolen in de bedieningsinstructies .....	12
EU-conformiteitsverklaring .....	13
Bediening en onderhoud .....	36-42
LED, display en foutmelding .....	38
Reserveonderdelen en accessoires .....	43
Technische gegevens .....	44
Garantie .....	46

## Symbolen in de bedieningsinstructies



**WAARSCHUWING!**

Risico op letsel!



**WAARSCHUWING!**

Gevaar door elektrische stroom



Geen vloeistoffen opzuigen



Zuig geen brandende of smeulende (bijv. as van een open haard), explosieve, giftige of schadelijke voorwerpen op.

## Voor ingebruikname

Lees deze gebruiksaanwijzing en de veiligheidsvoorschriften voordat u het apparaat voor het eerst gebruikt en neem ze in acht. Het niet in acht nemen van de gebruiksaanwijzing en veiligheidsvoorschriften kan leiden tot schade aan het apparaat en gevaar voor

de gebruiker en andere personen. Het apparaat is geschikt voor het opzuigen van stof. Het is robuust, krachtig en gemakkelijk te hanteren. De meegeleverde accessoires maken het een onmisbaar hulpmiddel voor een grondige en snelle reiniging.

**LET OP:** Dit apparaat is alleen bedoeld voor gebruik binnenshuis en opslag. Het apparaat is ontworpen voor commercieel gebruik, bijvoorbeeld in kantoren, hotels en scholen.

## VEILIGHEIDSIINSTRUCTIES



**WAARSCHUWING!**

**Risico op letsel!**

⚠ Dit apparaat mag niet worden gebruikt door personen (inclusief kinderen) met een lichamelijke, zintuiglijke of geestelijke handicap of met gebrek aan ervaring of kennis, tenzij zij instructies hebben gekregen over het gebruik van het apparaat en onder toezicht staan van een persoon die verantwoordelijk is voor hun veiligheid.

⚠ Kinderen moeten onder toezicht staan zodat ze niet met het apparaat spelen.

⚠ De gebruiker moet worden geïnstrueerd voordat hij het apparaat gebruikt.

⚠ De verpakkingselementen (bijv. plastic zak) kunnen een potentieel gevaar vormen voor kinderen en andere personen die zich niet bewust zijn van hun handelingen. Buiten het bereik van dieren houden.

⚠ Oneigenlijk gebruik kan gevaarlijk zijn en moet daarom worden vermeden.

⚠ Het apparaat moet correct worden geïnstalleerd voor gebruik. Er moet ook worden gecontroleerd of de filterelementen correct zijn aangebracht en efficiënt werken.

⚠ Vermijd tijdens het gebruik van het apparaat dat de zuigopening in de buurt komt van gevoelige lichaamsdelen, zoals de ogen, mond, oren, enz.

⚠ Dit apparaat is niet geschikt voor het afzuigen van gevaarlijke of ongezonde stoffen.

⚠ Zuig geen brandende of gloeiende stoffen (zoals schoorsteenas), explosieve, giftige of voor de gezondheid schadelijke stoffen op.

⚠ Het apparaat is niet geschikt voor gebruik in omgevingen die beschermd zijn tegen elektrostatische ontlading.

⚠ Gebruik alleen de originele accessoires die bij het apparaat zijn geleverd.

⚠ Laat het apparaat niet zonder toezicht werken.

⚠ Zuig geen vloeistoffen op, aangezien deze het apparaat kunnen beschadigen of de veiligheid in gevaar kunnen brengen.

⚠ Zuig geen materialen op die de filterelementen kunnen beschadigen (bijv. glassplinters, metaal, enz.).



**WAARSCHUWING!**

**Gevaar door elektrische stroom**

⚠ Dompel het apparaat niet onder in water en was het niet af met een waterstraal om het schoon te maken.

⚠ Verwijder de batterijen uit het apparaat voordat u werkzaamheden uitvoert of als het apparaat onbeheerd wordt achtergelaten en/of wordt opgeborgen.





## WAARSCHUWING! Risico op letsel!

- △ Onderhoud en reparaties moeten altijd door gespecialiseerd personeel worden uitgevoerd. Beschadigde onderdelen mogen alleen worden vervangen door originele reserveonderdelen.
- △ Elke wijziging aan het apparaat is verboden. Naast het ongeldig maken van de garantie, kunnen wijzigingen leiden tot brand en letsel, inclusief overlijden, bij de gebruiker.
- △ De fabrikant aanvaardt geen aansprakelijkheid voor schade veroorzaakt aan voorwerpen of personen als gevolg van het niet naleven van deze gebruiksaanwijzing of verkeerd gebruik van het apparaat.



## OPMERKINGEN OVER DE BATTERIJ EN OPLADER

- △ De batterij mag alleen worden opgeladen met de originele oplader.
- △ Controleer het apparaat en de batterij voor elk gebruik op beschadigingen.
- △ Gebruik geen beschadigde apparaten en laat beschadigde onderdelen alleen repareren door gespecialiseerd personeel.
- △ Gebruik de batterijen en lader niet als ze vuil of nat zijn.
- △ De netspanning moet overeenkomen met de spanning op het typeplaatje van de lader.
- △ Zorg dat er geen metalen onderdelen in contact komen met de contacten van de acculader en de accu. Kortsluitgevaar!
- △ Laad commerciële batterijen (primaire batterijen) niet op. Explosiegevaar!
- △ Gooi accu's niet in het vuur of bij het huishoudelijk afval.
- △ Vermijd contact met vloeistof die uit defecte batterijen lekt. In geval van contact, spoel de vloeistof weg met water. Raadpleeg ook een arts bij contact met de ogen.
- △ Gedrag bij brand (hitte/brand), plaats in een vuurvaste verpakking en bedek met zand.



Gooi elektrische apparaten niet weg met het huishoudelijk afval. In overeenstemming met de Europese Richtlijn 2012/19/EU betreffende afgedankte elektrische en elektronische apparatuur (AEEA) en de invoering ervan in de nationale wetgeving, moeten afgedankte elektrische en elektronische apparaten gescheiden worden ingezameld en op een milieuvriendelijke manier worden verwijderd.

Oude apparaten bevatten waardevolle recycleerbare materialen die gerecycled moeten worden. Batterijen of oplaadbare batterijen, olie en soortgelijke stoffen mogen niet in het milieu terechtkomen. Geef oude apparaten daarom af via geschikte inzamelsystemen.

## NL EU-conformiteitsverklaring



De hieronder genoemde machine voldoet door zijn ontwerp en constructie aan de relevante, fundamentele veiligheids- en gezondheidseisen van de EG-richtlijnen. Als de klant wijzigingen aan de machine aanbrengt, is deze verklaring niet meer geldig.

Product: Stofzuiger  
ERA iGO (1200XX)

Toepasselijke EU-richtlijnen  
2006/42/EG  
2014/30/EU

Toegepaste geharmoniseerde normen  
EN 60335-1:2012  
EN 60335-2-69:2012  
EN 62233:2008  
EN 55014-1:2017 + A11:2020  
EN 55014-2:1997  
EN 55014-2:2015

SPRINTUS GmbH, 73642 Welzheim / Germany  
02/2024

Johannes Hofmann  
Director R&D

## Indhold

Før opstart .....	14
Sikkerhedsinstruktioner .....	14-15
Symboler i betjeningsvejledningen .....	14
EU-overensstemmelseserklæring .....	15
Betjening og vedligeholdelse .....	36-42
LED, display og fejlmelding .....	38
Tilbehør og reservedele .....	43
Tekniske specifikationer .....	44
Garanti .....	46

## symboler i betjeningsvejledningen



### ADVARSEL!

Fare for at komme til skade!



### ADVARSEL!

Fare for elektrisk stød!



Ingen opugning af væsker



Sug ikke brændbare stoffer (aske fra pejs), eksplosive stoffer, giftige stoffer eller sundhedsfarlige stoffer.

## Før ibrugtagning

Læs denne betjeningsvejledning og sikkerhedshenvisningerne forud for første anvendelse af apparatet, og overhold dem. Manglende overholdelse af betjeningsvejledningen og sikkerhedshenvisninger kan medføre skader på apparatet og farer for brugeren og andre personer. Apparatet er egnet til opugning af støv. Det er robust, effektivt og nemt at anvende. De medleverede tilbehørsdele gør apparatet til et uundværligt hjælpemiddel i forbindelse med en grundig og hurtig rengøring.

**VIGTIGT:** Apparatet er kun beregnet til brug og opbevaring i indendørs rum. Apparatet er udviklet til erhvervsmæssig brug som f.eks. kontorer, hoteller og skoler.

## SIKKERHED



### ADVARSEL!

Fare for at komme til skade!

- ⚠ Dette apparat må ikke anvendes af personer (herunder børn) med fysiske, sansemæssige eller mentale handicap eller af personer uden erfaring med eller kendskab til apparatet, medmindre disse personer er blevet instrueret i anvendelse af apparatet og er under opsyn af en person, der er ansvarlig for deres sikkerhed.
- ⚠ Børn skal være under opsyn, så de ikke leger med apparatet.
- ⚠ Brugeren skal undervises før brug af apparatet.
- ⚠ Emballagen (f.eks. plastikposen) kan udgøre en potentiel fare for børn og andre personer, der ikke er bevidste om deres handlinger.  
Skal opbevares utilgængeligt for dyr.
- ⚠ Enhver ikke-tiltænkt anvendelse af apparatet kan udgøre en fare og skal derfor undgås.
- ⚠ Apparatet skal monteres korrekt forud for anvendelsen. Derudover skal det kontrolleres, om filterelementerne er monteret korrekt og fungerer.
- ⚠ Ved anvendelse af apparatet skal man undgå, at indsugningsåbningen kommer i nærheden af følsomme kropsdele som øjne, mund, ører osv.
- ⚠ Apparatet er ikke egnet til opugning af farligt og sundhedsskadeligt støv.
- ⚠ Opsug ingen brændende eller glødende (f.eks. aske), eksplosionsfarlige, giftige eller sundhedsskadelige genstande.
- ⚠ Apparatet er ikke egnet til anvendelse på steder, der er beskyttet mod elektrostatisk afladning.
- ⚠ Anvend kun det originale tilbehør, der følger med apparatet.
- ⚠ Efterlad aldrig apparatet uden opsyn, når det kører.
- ⚠ Undlad at opsuge væsker, da de kan beskadige apparatet eller forringe sikkerheden.
- ⚠ Undlad at opsuge materialer, der kan beskadige filterelementerne (f.eks. glassplinter, metal osv.).



### ADVARSEL!

Fare for elektrisk stød!

- ⚠ Undlad at sænke apparatet ned i vand eller vaske det med vandstråle i forbindelse med rengøring.
- ⚠ Tag batterierne ud af apparatet før ethvert indgreb, eller hvis apparatet er uden opsyn og/eller opbevares.



**ADVARSEL!**  
Fare for at komme til skade!

- △ Vedligeholdelses- og reparationsopgaver skal altid udføres af professionelt personale. Eventuelle beskadigede dele må kun udskiftes med originale reservedele.
- △ Enhver ændring på apparatet er forbudt. En ændring kan ud over bortfald af garantien medføre brand og kvæstelser, også dødelige, for brugeren.
- △ Producenten kan ikke gøres ansvarlig for skader, der som en følge af manglende overholdelse af denne betjeningsvejledning eller ved misbrug af apparatet forårsager materielle skader eller personskader.



**BEMÆRKNINGER OM BATTERI OG OPLADER**

- △ Det er kun tilladt at oplade batteriet med en original oplader.
- △ Før hver brug skal apparatet og batterier kontrolleres for beskadigelser.
- △ Beskadigede apparater må ikke anvendes mere, og beskadigede dele må kun repareres af professionelt personale.
- △ Batterier og oplader må ikke anvendes i tilsudsæt eller våd tilstand.
- △ Netspændingen skal svare til den spænding, der er angivet på opladerens typeskilt.
- △ Metaldele må ikke komme i berøring med opladerens eller batteriets kontakter. Kortslutningsrisiko!
- △ Oplad ikke kommercielt tilgængelige batterier (primærceller). Eksplosionsfare!
- △ Batterier må ikke brændes eller komme i husholdningsaffaldet.
- △ Undgå kontakt med væske, der kommer ud af defekte batterier. I tilfælde af kontakt skal væsken skylles af med vand. I tilfælde af kontakt med øjnene skal der desuden konsulteres en læge.
- △ Adfærd i tilfælde af brand (varme/brand), anbring i en brandsikker beholder og dæk med sand.



Elektroniske apparater må ikke bortskaffes sammen med almindeligt husholdningsaffald. I henhold til det europæiske direktiv 2012/19/EU om affald af elektrisk og elektronisk udstyr (WEEE) og direktivets implementering i det pågældende lands lovgivning skal affald af elektrisk udstyr indsamles separat og afleveres med henblik på miljøvenlig bortskaffelse.

Brugte apparater indeholder værdifulde, genbrugelige materialer, der skal genanvendes. Engangsbatterier og genopladelige batterier, olier og lignende stoffer må ikke komme i kontakt med miljøet. Bortskaf derfor

**DK**  
**EU-overensstemmelseserklæring**



Vi erklærer, at den nedenfor beskrevne maskine opfylder de relevante grundlæggende sikkerheds- og sundhedskrav i EU-direktiverne, både i dets grundlæggende design og konstruktion samt i den version, der er sat i omløb af os.  
Denne erklæring ophører med at være gyldig, hvis maskinen er ændret uden forudgående godkendelse.

Produkt: Tør støvsuger  
Type: ERA iGO (1200XX)

Gældende EU-direktiver  
2006/42/EG  
2014/30/EU

Anvendte harmoniserede standarder  
EN 60335-1:2012  
EN 60335-2-69:2012  
EN 62233:2008  
EN 55014-1:2017 + A11:2020  
EN 55014-2:1997  
EN 55014-2:2015

SPRINTUS GmbH, 73642 Welzheim / Germany  
02/2024

Johannes Hofmann  
Director R&D

## Innehåll:

Innan du börjar .....	16
Säkerhetsinstruktion .....	16-17
Symboler i bruksanvisningen.....	16
EU-försäkran om överensstämmelse .....	17
Betjäning och underhåll .....	36-42
LED, display och felmeddelande .....	38
Tillbehör och reservdelar .....	43
Tekniska specifikationer.....	44
Garanti.....	46

## Symboler i bruksanvisningen



Varning!  
Risk för personskada



Varning!  
Risk för elektriska stötar!



Sug ingen vätska



Sug aldrig upp brännbart material (aska från öppna spisar), explosivt, giftigt eller hälsofarligt material.

## Före idrifttagandet

Innan du använder apparaten första gången måste du läsa och beakta bruksanvisningen och säkerhetsanvisningarna.

Vid underlåtenhet att beakta bruksanvisningen och säkerhetsanvisningarna riskerar det att uppkomma skador på apparaten och risker för användaren och andra personer. Apparaten är avsedd för att suga upp damm. Den är robust, kraftfull och lätt att hantera. De bifogade tillbehören gör den till ett outhärligt hjälpmedel för grundlig och snabb rengöring.

**OBSERVERA:** Denna apparat är endast avsedd för att användas och förvaras inomhus. Apparaten är avsedd för yrkesmässig användning, t.ex på kontor, hotell och skolor.

## SÄKERHET



**Varning!**  
**Risk för personskada**

⚠ Denna apparat är inte avsedd för att användas av personer (inklusive barn) med begränsad fysisk, sensorisk eller mental förmåga eller som saknar erfarenhet eller kunskaper, om de inte står under uppsikt av en person som ansvarar för säkerheten och fått anvisningar av denna om hur man använder apparaten.

⚠ Barn måste ständigt stå under uppsikt så att de inte leker med apparaten.

⚠ Användare måste instrueras innan de använder apparaten.

⚠ Delar av förpackningen (t.ex. plastpåsar) kan utgöra möjliga risker för barn och andra personer som inte är medvetna om sina handlingar.

Förvaras utom räckhåll för djur.

⚠ All icke föreskriven användning kan utgöra en risk och måste undvikas.

⚠ Apparaten måste monteras korrekt före användningen. Kontrollera även att filterelementen är korrekt monterade och fungerar korrekt.

⚠ Undvik att placera sugmunstycket nära känsliga kroppsdelar som t.ex. ögon, mun eller öron när du använder apparaten.

⚠ Denna apparat är inte avsedd för att suga upp farligt och hälsovådligt damm.

⚠ Sug inte upp några brinnande eller glödande (t.ex. aska från spisar), explosiva, giftiga eller hälsovådliga ämnen.

⚠ Apparaten är inte avsedd för omgivningar som är skyddade mot elektrostatisk urladdning.

⚠ Använd endast apparaten tillsammans med de bifogade originaltillbehören.

⚠ Lämna inte apparaten påslagen utan uppsikt.

⚠ Sug inte upp några vätskor, eftersom de kan skada apparaten eller påverka säkerheten.

⚠ Sug inte upp några material som riskerar skada filterelementen (t.ex. glassplitter eller metall).



**Varning!**  
**Risk för elektriska stötar!**

⚠ Doppa inte apparaten i vatten eller spruta på den med en vattenstråle när du rengör den.

⚠ Ta alltid bort batterierna innan du utför några ingrepp på apparaten eller när apparaten inte står under uppsikt.



**Varning!**  
**Risk för personskada**

- △ Underhåll och reparationer får endast utföras av kvalificerad personal. Ev. skadade komponenter får endast bytas ut mot originalreservdelar.
- △ Det är förbjudet att utföra ändringar på apparaten. Ändringar av apparaten medför att garantin upphör att gälla och kan orsaka brand eller att användaren drabbas av personskador eller dödsfall.
- △ Tillverkaren ansvarar inte för några skador som uppkommer på grund av underlåtenhet att följa denna bruksanvisning eller på grund av att apparaten missbrukas Eller för skador på föremål eller personer.



**HINWEISE ZUM AKKU UND LADEGERÄT**

- △ Det är endast tillåtet att ladda batterierna med originalladdaren.
- △ Kontrollera apparaten och batteripaketet avseende skador före varje användning.
- △ Använd inte skadade apparater och låt endast en kvalificerad verkstad reparera skadade komponenter.
- △ Använd inte batterierna eller laddaren när de är nedsmutsade eller blöta.
- △ Nätspanningen måste överensstämma med den spänning som anges på laddarens typskylt.
- △ Låt inga metalldelar komma nära laddarens eller batteriernas kontakter. Risk för kortslutning!
- △ Ladda inte kommersiellt tillgängliga batterier (primärceller). Explosionsrisk!
- △ Elda inte upp batteripaketet eller hantera det som vanligt hushållsavfall.
- △ Undvik kontakt med vätska som tränger ut från ett defekt batteri. Spola genast med mycket vatten vid kontakt med batterivätska. Kontakta även en läkare vid ögonkontakt.
- △ Förhållningssätt vid brand (värme/brand): Lägg i en brandsäker behållare och täck med sand.



Avfallshantera inte elektriska apparater som vanligt hushållsavfall.

Uttjänta elektriska apparater måste samlas in separat och lämnas till återvinningen på ett miljövänligt sätt i enlighet med EU-direktiv 2012/19/EU (WEEE) och dess implementering i tillämpliga lokala lagar.

Uttjänta elektriska apparater innehåller värdefulla material som kan återvinnas och som ska lämnas till återvinningen. Batterier och ackumulatörer, oljor och liknande ämnen får inte hamna i naturen. Lämnna därför alltid dina uttjänta elektriska apparater till en godkänd återvinningsstation.

**SE**

**EU-försäkran om överensstämmelse**



Vi förklarar att den maskin som beskrivs nedan uppfyller de relevanta grundläggande säkerhets- och hälsokraven i EU-direktiven, både i dess grundläggande konstruktion och konstruktion samt i den version som omsätts av oss. Denna deklaration upphör att gälla om maskinen är modifierad utan vårt tidigare godkännande.

Product: Torr dammsugare  
Type: ERA iGO (1200XX)

Tillämpliga EU-direktiv  
2006/42/EG  
2014/30/EU

Tillämpade harmoniserade normer  
EN 60335-1:2012  
EN 60335-2-69:2012  
EN 62233:2008  
EN 55014-1:2017 + A11:2020  
EN 55014-2:1997  
EN 55014-2:2015

SPRINTUS GmbH, 73642 Welzheim / Germany  
02/2024

Johannes Hofmann  
Director R&D

INNHOOLD:	
Før du starter.....	18
Sikkerhetsinstruksjoner .....	18-19
Symboler i bruksanvisningen.....	18
Tillämpade förordningar .....	19
Drift og vedlikehold .....	36-42
LED, display og feilmeldinger.....	38
Tilbehør og deler .....	43
Teknisk spesifikasjoner.....	44
Garanti.....	46

## Symboler i bruksanvisningen



Advarsel  
Fare for skade!



Advarsel!  
Fare for elektrisk støt!



Må ikke brukes til å støvsuge opp væsker



Må ikke brukes til å fjerne brannfarlig væske (aske fra peis) eksplosiver, gift eller annen helsefarlig substans.

## Før igangkjøring

Før du bruker apparatet for første gang, må du lese og følge denne bruksanvisningen og sikkerhetsinstruksjonene.

Hvis man ikke følger bruksanvisningen og sikkerhetsinstruksjonene, kan det føre til skade på apparatet og fare for operatøren og andre personer. Apparatet er egnet for å sugе opp støv. Det er robust, kraftig og enkelt å bruke. Det medfølgende tilbehøret gjør det til et uunnværlig verktøy for grundig og rask rengjøring.

**FORSIKTIG:** Dette apparatet er kun beregnet for innendørs bruk og oppbevaring. Apparatet er designet for kommersiell bruk som kontorer, hoteller og skoler.

## SIKKERHET



**Advarsel**  
**Fare for skade!**

- ⚠ Dette apparatet må ikke brukes av personer (inkludert barn) med fysiske, sensoriske eller mentale funksjonshemninger eller personer uten erfaring eller kunnskap, med mindre de har fått instruksjoner om hvordan de skal bruke apparatet og er under tilsyn av en person som er ansvarlig for deres sikkerhet.
- ⚠ Barn bør holdes under oppsyn slik at de ikke leker med apparatet.
- ⚠ Brukeren må instrueres før apparatet tas i bruk.
- ⚠ Emballasjeelementene (f.eks. plastposene) kan utgjøre mulige farer for barn og andre personer som ikke ser konsekvensene av sine handlinger. Oppbevares utilgjengelig for dyr.
- ⚠ All feil bruk kan utgjøre en fare og bør derfor unngås.
- ⚠ Apparatet må monteres riktig før bruk det brukes. Man må også kontrollere at filterelementene er riktig installert og fungerer godt.
- ⚠ Når man bruker apparatet må man unngå å plassere sugeåpningen i nærheten av sensitive deler på kroppen som øyne, munn, ører osv.
- ⚠ Dette apparatet er ikke egnet til å sugе opp farlig og helsefarlig støv.
- ⚠ Ikke støvsug opp brennende eller ulmende gjenstander (f.eks. peisaske), eller eksplosive, giftige eller skadelige gjenstander.
- ⚠ Apparatet er ikke egnet for miljøer som er beskyttet mot elektrostatisk utladning.
- ⚠ Bruk kun det originale tilbehøret som medfølger apparatet.
- ⚠ Ikke la apparatet være uten tilsyn.
- ⚠ Ikke sug opp væsker, da disse kan skade apparatet eller redusere sikkerheten.
- ⚠ Ikke sug opp materialer som kan skade filterelementene (f.eks. glassplinter, metall osv.).



**Advarsel!**  
**Fare for elektrisk støt!**

- ⚠ Ikke senk apparatet ned i vann eller bruk vannstråle for å rengjøre det.
- ⚠ Fjern batteriene fra apparatet før det gjøres noen form for inngrep eller når apparatet er uten tilsyn og/eller blir oppbevart.



### Advarsel Fare for skade!

- ⚠ Vedlikehold og reparasjoner skal alltid utføres av fagfolk. Deler som kan være skadet må kun byttes ut med originale reservedeler.
- ⚠ All modifikasjon av apparatet er forbudt. Modifikasjoner kan i tillegg til å annullere garantien forårsake branner og skader, inkludert potensielt livsfarlige skader for brukeren.
- ⚠ Produsenten påtar seg ikke noe ansvar for skader som skyldes manglende overholdelse av denne bruksanvisningens instruksjoner eller hvis apparatet forårsaker skade på gjenstander eller personer på grunn av at det blir brukt på feil måte.



### MERKNADER OM BATTERIET OG LADEREN

- ⚠ Lading av batteriet er kun tillatt med den originale laderen.
- ⚠ Kontroller apparatet og batteripakken for skader før all bruk.
- ⚠ Et skadet apparat må ikke brukes, og skadde deler må kun repareres av kvalifisert personell.
- ⚠ Ikke oppbevar eller bruk batterier og ladere på skitne eller tilsmussede steder.
- ⚠ Nettspenningen må samsvare med spenningen på typeskiltet på laderen.
- ⚠ Ingen metaldeler må komme inn i kontaktene til laderen eller batteriet. Fare for kortslutning!
- ⚠ Ikke lad opp kommersielt tilgjengelige batterier (primær-celler). Eksplosjonsfare!
- ⚠ Ikke kast batteripakker på ild eller i husholdningsavfallet.
- ⚠ Unngå kontakt med væske som lekker fra defekte batterier. Ved kontakt med slike væsker, skyl med vann. Ved kontakt med øyne, kontakt også lege.
- ⚠ Oppførsel i tilfelle brann (varme/ild), legg i en brannsikker beholder og dekk til med sand.



Ikke kast elektriske apparater sammen med husholdningsavfallet.

I samsvar med det europeiske direktivet 2012/19/EU om avfall av elektrisk og elektronisk utstyr (WEEE) og dets innføring i nasjonal lovgivning, må avfall fra elektrisk utstyr samles inn separat og overleveres for miljøvennlig deponering.

Gamle apparater inneholder verdifulle resirkulerbare materialer som bør gjenvinnes. Batterier og akkumulatører, olje og lignende stoffer må ikke slippes ut i miljøet. Kast gamle apparatet ved bruk av egnede innsamlingsystemer.

**NO**

### Tillämpade förordningar



Vi erklærer at maskinen beskrevet nedenfor oppfyller de relevante grunnleggende sikkerhets- og helsekravene i EU-direktiver, både i sin grunnleggende utforming og konstruksjon, samt i den versjonen som sirkulerer av oss. Denne erklæringen skal opphøre å være gyldig dersom maskinen er modifisert uten vår forhåndsgodkjenning.

Produkt: Tørr støvsuger  
Type: ERA iGO (1200XX)

Relevante EU-direktiver  
2006/42/EG  
2014/30/EU

Anvendte overensstemmende normer  
EN 60335-1:2012  
EN 60335-2-69:2012  
EN 62233:2008  
EN 55014-1:2017 + A11:2020  
EN 55014-2:1997  
EN 55014-2:2015

SPRINTUS GmbH, 73642 Welzheim / Germany  
02/2024

Johannes Hofmann  
Director R&D

innihald:	
Áður en notkun byrjar .....	20
Öryggisleiðbeiningar .....	20-21
Tákn í notkunarleiðbeiningum .....	20
CE-samræmisfyrirlýsing .....	21
Rekstur og viðhald .....	36-42
LED, skjár og villuboð .....	38
Aukabúnaður og varahlutir .....	42
Tæknilegar upplýsingar .....	44
Ábyrgð .....	46

## tákn í notkunarleiðbeiningum



**VIÐVÖRUN!**  
Hætta á að fá meiðslum!



**VIÐVÖRUN!**  
Hætta á raflosti!



Ekki ryksuga vökva



Ekki sjúga upp eldfim efni (ösku frá eldstæði), sprengiefni, eiturefni eða hættuleg efni.

## Fyrir gangsetningu

Áður en tækið er notað í fyrsta skipti skaltu lesa og fara eftir þessum notkunarleiðbeiningum og öryggisleiðbeiningum.

Ef notkunarleiðbeiningum og öryggisleiðbeiningum er ekki fylgt getur það valdið skemmdum á tækinu og hættu fyrir stjórnanda og annað fólk. Tækið hentar til að ryksuga upp ryk. Það er öflugt, öflugt og auðvelt í notkun. Meðfylgjandi fylgihlutir gera það að ómis-sandi verkfæri fyrir itarlega og fljótlega hreinsun.

**VARÚÐ:** Þetta tæki er eingöngu ætlað til notkunar og geymslu innandyrna. Tækið er hannað til notkunar í atvinnuskyni eins og skrifstofur, hótél og skóla.

## ÖRYGGI



**VIÐVÖRUN!**  
Hætta á að fá meiðslum!

△ Þetta tæki má ekki nota af fólki (þar með talið börnum) með líkamlega, skynræna eða andlega þörlun eða án reynslu eða þekkingar, nema þeir hafi fengið leiðbeiningar um notkun tækisins og séu undir eftirliti aðila sem ber ábyrgð á öryggi þeirra.

△ Hafa skal eftirlit með börnum svo þau leiki sér ekki með tækið.

△ Leiðbeina verður stjórnandanum áður en tækið er notað.

△ Umbúðirnar (t.d. plastpoki) geta valdið mögulegri hættu fyrir börn og annað fólk sem er ekki meðvitað um gjörðir þeirra. Geymið þar sem dýr ná ekki til.

△ Öll óviðeigandi notkun getur -skapað hættu og ætti því að forðast hana.

△ Tækið verður að vera rétt sett saman fyrir notkun. Einnig þarf að ganga úr skugga um að siueiningarnar séu rétt settar upp og gangi vel.

△ Þegar tækið er notað skal forðast að setja sogopið nálægt viðkvæmum líkamshlutum eins og augum, munni, eyrum o.s.frv.

△ Þetta tæki hentar ekki til að ryksuga upp hættulegt og heilsufarslegt ryk.

△ Ekki ryksuga upp brennandi eða rjúkandi hluti (t.d. eldstæðisösku), sprengifima, eitraða eða skadlega hluti.

△ Tækið hentar ekki í umhverfi sem er varið gegn rafstöðuafheðslu.

△ Notaðu aðeins upprunalega aukabúnaðinn sem fylgir tækinu.

△ Ekki skilja hlauptækið eftir eftirlitslaust.

△ Ekki ryksuga upp vökva þar sem þeir geta skemmt tækið eða skert öryggi.

△ Ekki ryksuga upp efni sem gætu skemmt siuhlutana (t.d. glerbrot, málm o.s.frv.).



**VIÐVÖRUN!**  
Hætta á raflosti!

△ Ekki dýfa eða nota tækið í vatni til að þrifa það þvoðu með vatni.

△ Fjarlægðu rafhlöður úr tækinu fyrir hvers kyns inngríp eða þegar tækið er eftirlitslaust og/eða geymt.





**VIÐVÖRUN!**  
**Hætta á að fá meiðslum!**

- △ Viðhald og viðgerðir verða alltaf að fara fram af sérfræðingum starfsfólki. Hugsanlega skemmdir hlutar skal aðeins skipta út fyrir upprunalega varahluti.
- △ Allar breytingar á tækinu eru bannaðar. Breytingin Auk þess að ógilda ábyrgðina, brunar og Þetta gæti valdið meiðslum, þar á meðal banvænum, fyrir notandann hafa.
- △ Framleiðandinn tekur enga ábyrgð á skemmdum, vegna þess að ekki hefur verið fylgt þessum notkunarleiðbeiningum leiðbeiningum eða ef tækið er misnotað Valda skemmdum á hlutum eða fólki.



**ATHUGASEMDIR UM RAFHLÖÐUNA OG HLEÐSLUTÆKI**

- △ Hleðsla rafhlöðunnar er aðeins leyfð með upprunalegu hleðslutækinu.
- △ Athugaðu hvort tækið og rafhlöðupakkann séu skemmdir fyrir hverja notkun. Athugaðu skilyrðin.
- △ Hætta að nota og skemma skemmd tæki. Aðeins hæft starfsfólk skal gera við skemmda hluta.
- △ Ekki geyma rafhlöður og hleðslutæki á óhreinum eða óhreinum stöðum Notið þegar það er blautt.
- △ Netspennan verður að samsvara þeirri sem er á nafnplötnunni spennan sem tilgreind er á hleðslutækinu. menn.
- △ Tengiliðir hleðslutækisins og rafhlöðunnar eru leyfðir engir málmhlutar komast í hann. Hætta á skammhlaupi!
- △ Ekki hlaða rafhlöður sem fást í sölu (aðalfrumur). Sprengingahætta!!
- △ Ekki henda rafhlöðupökkum í eld eða í heimilissorp.
- △ Forðist snertingu við vökva sem lekur frá gölluðum rafhlöðum. Ef hann kemst í snertingu skal skola vökva með vatni. Ef þú kemst í snertingu við augu skaltu einnig hafa samband við lækni.
- △ Hvað á að gera ef eldur kemur upp (hiti/eldur), setjið í eldfast ílát og hyljið með sandi.



Ekki farga raftækjum með heimilissorpi. Í samræmi við Evróputilskipun 2012/19/ESB um raf- og ra-feindatækjaúrgang (WEEE) og innleiðingu hennar í landslög, skal safna rafbúnaðarúrgangi sérstaklega og afhenda hann til umhverfisvænnar förgunar.

Gömul tæki innihalda verðmæt endurvinnanlegt efni sem ætti að endurvinna. Rafhlöður og rafgeymir, olía og álíka efni má ekki hleypa út í umhverfið. Vinsamlegast fargið gömlum tækjum með viðeigandi söfnunarkerfum.

**IS**  
**CE-samræmisýfirlýsing**



Við lýsum því yfir að vélin sem lýst er hér að neðan uppfylli viðeigandi grunnkröfur um öryggi og heilsu í tilskipunum ESB, bæði í grunnhönnun og byggingu þess og í útgáfunni sem sett er í umferð. Þessi yfirlýsing fellur úr gildi ef vélinni er breytt án fyrirfram samþykkis.

Vara: Ryksuga, fyrir ryk/þurrar agnir.  
Tegund: ERA iGO (1200XX)

Relevant EU Directives  
2006/42/EG  
2014/30/EU

Applied harmonized standards  
EN 60335-1:2012  
EN 60335-2-69:2012  
EN 62233:2008  
EN 55014-1:2017 + A11:2020  
EN 55014-2:1997  
EN 55014-2:2015

SPRINTUS GmbH, 73642 Welzheim / Germany  
02/2024

Johannes Hofmann  
Director R&D

## Obsah

Před prvním použitím .....	22
Bezpečnostní pokyny .....	22-23
Symbole použité v návodu k obsluze .....	22
CE Prohlášení o shodě.....	23
Obsluha a údržba .....	36-42
LED, displej a chybové hlášení .....	38
Příslušenství a náhradní díly .....	42
Technické údaje.....	44
Záruka .....	46

## Symbole použité v návodu k obsluze



**Pozor!**  
**Nebezpečí zranění!**



**Varování!**  
**Nebezpečí díky elektrickému proudu.**



Nevsávejte kapaliny



Nenasávat hořící nebo doutnající (např. Popel z kamen), explozivní, jedovaté nebo zdraví škodící látky nebo prvky.

## Před uvedením do provozu

Před prvním použitím přístroje si přečtěte a dodržujte tento návod k obsluze a bezpečnostní pokyny.

Nedodržení návodu k obsluze a bezpečnostních pokynů může mít za následek poškození přístroje a ohrožení obsluhy a dalších osob. Přístroj je vhodný pro vysávání prachu. Je robustní, výkonný a snadno použitelný. Dodávané příslušenství z něj činí nepostradatelného pomocníka pro důkladné a rychlé čištění.

**POZOR:** Tento přístroj je určeno pouze k použití a skladování ve vnitřních prostorách. Přístroj je určen pro komerční použití, jako např. v kancelářích, hotelech a školách.

## Bezpečnostní pokyny



**Varování!**  
**Nebezpečí úrazu!**

⚠ Tento přístroj není určen k použití osobami (včetně dětí) s tělesným, smyslovým nebo mentálním postižením nebo bez zkušeností nebo znalostí, pokud neobdrží pokyny k používání přístroje a nedohlíží na ně osoba, která odpovídá za jejich bezpečnost.

⚠ Děti by měly být pod dohledem, aby si nemohly s přístrojem hrát.

⚠ Obsluha musí být před použitím přístroje vyškolená.

⚠ Součásti obalu (např. plastový sáček) mohou představovat potenciální nebezpečí pro děti a další osoby, které si nejsou vědomy svého jednání. Uchovávejte mimo dosah zvířat.

⚠ Jakékoli nesprávné použití může představovat nebezpečí, a proto je třeba se ho vyvarovat.

⚠ Před použitím musí být přístroj správně smontován. Dále je nutno zkontrolovat, zda jsou filtrační prvky správně nainstalované a účinné.

⚠ Při provozu přístroje nepřibližujte sací otvor k citlivým částem těla, jako jsou oči, ústa, uši atd.

⚠ Tento přístroj není vhodný k nasávání nebezpečného a zdraví škodlivého prachu.

⚠ Nenasávejte hořící nebo doutnající (např. popel z krbu), výbušné, jedovaté nebo zdraví škodlivé předměty.

⚠ Přístroj není vhodný do prostředí chráněných před elektrostatickým výbojem.

⚠ Používejte pouze originální příslušenství dodávané s přístrojem.

⚠ Nenechávejte spuštěný přístroj bez dozoru.

⚠ Nevsávejte kapaliny, protože by mohly poškodit spotřebič nebo ohrozit bezpečnost.

⚠ Nevsávejte materiály, které by mohly poškodit filtrační prvky (např. skleněné střepy, kovy apod.).



**Varování!**  
**Nebezpečí díky elektrickému proudu**

⚠ Přístroj za účelem mytí neponořujte do vody ani jej neumývejte proudem vody.

⚠ Před jakýmkoli zásahem nebo pokud je přístroj bez dozoru a/nebo uskladněn, vyjměte z přístroje akumulátory.



## Varování! Nebezpečí úrazu!

- ⚠ Údržba a opravy musí vždy provádět kvalifikovaný personál. Případně poškozené díly je nutno nahradit pouze originálními náhradními díly.
- ⚠ Jakákoli změna zařízení je zakázána. Změna může kromě zániku záruky vést ke vzniku požáru a zranění uživatele, včetně smrtelných.
- ⚠ Výrobce nepřebírá žádné ručení za škody na majetku nebo zranění osob v důsledku nedodržení tohoto návodu k použití nebo nesprávného použití přístroje.



## POZNÁMKY K BATERII A NABÍJEČKA

- ⚠ Akumulátor se smí nabíjet pouze pomocí originální nabíječky.
- ⚠ Před každým použitím zkontrolujte přístroj a akumulátor, zda nejsou poškozeny.
- ⚠ Poškozené přístroje již nepoužívejte a poškozené díly nechte opravit pouze kvalifikovaným personálem.
- ⚠ Nepoužívejte baterie ani nabíječku, pokud jsou znečištěné nebo mokré.
- ⚠ Síťové napětí musí odpovídat napětí uvedenému na typovém štítku nabíječky.
- ⚠ Do kontaktu s kontakty nabíječky a akumulátoru se nesmí dostat žádné kovové díly. Nebezpečí zkratu!
- ⚠ Nenabíjejte komerčně dostupné baterie (primární články). Nebezpečí výbuchu!
- ⚠ Akumulátory nevyhazujte do ohně nebo do domovního odpadu.
- ⚠ Vyvarujte se kontaktu s kapalinou vytékající z vadných akumulátorů. V případě kontaktu opláchněte kapalinu vodou. V případě kontaktu s očima vyhledejte lékaře
- ⚠ Chování v případě požáru (teplo/požár), umístěte do ohnivzdorné nádoby a zasypte pískem.



Elektrická zařízení nelikvidujte v komunálním odpadu. V souladu s evropskou směrnicí 2012/19/EU o odpadních elektrických a elektronických zařízeních (WEEE) a jejím zavedení implementací do vnitrostátního práva musí být odpadní elektrická a elektronická zařízení separátně shromažďována a ekologicky zlikvidována.

Vysloužilé přístroje obsahují cenné recyklovatelné materiály, které lze odevzdat k recyklaci. Baterie a akumulátory, olej a podobné látky se nesmí dostat do životního prostředí. Proto prosím vysloužilé přístroje likvidujte prostřednictvím vhodného sběrného místa.

## CZ CE Prohlášení o shodě



Tímto prohlašujeme, že níže označené stroje odpovídají jejich základní koncepci a konstrukčním provedením, stejně jako námi do provozu uvedenými konkrétními provedeními, příslušným zásadním požadavkům o bezpečnosti a ochraně zdraví směrnic ES. Při jakýchkoli na stroji provedených změnách, které nebyly námi odsouhlaseny, pozbývá toto prohlášení svou platnost.

Výrobek: Vysavač na sucho  
Typ: ERA iGO (1200XX)

Příslušné směrnice EU:  
2006/42/EG  
2014/30/EU

Použité harmonizační normy  
EN 60335-1:2012  
EN 60335-2-69:2012  
EN 62233:2008  
EN 55014-1:2017 + A11:2020  
EN 55014-2:1997  
EN 55014-2:2015

SPRINTUS GmbH, 73642 Welzheim / Germany  
02/2024

Johannes Hofmann  
Director R&D

## Spis treści

Przed uruchomieniem.....	24
Wskazówki bezpieczeństwa.....	24-25
Symbole w instrukcji obsługi.....	24
Deklaracja zgodności UE.....	25
Obsługa i konserwacja.....	36-42
Diody LED, wyświetlacz i komunikaty błędów.....	38
Wyposażenie dodatkowe i części zamienne.....	43
Dane techniczne.....	44
Gwarancja.....	46

## Przed pierwszym uruchomieniem

Przed pierwszym uruchomieniem urządzenia należy przeczytać niniejszą instrukcję obsługi oraz wskazówki bezpieczeństwa i zastosować się do ich treści.

Nieprzestrzeganie zaleceń instrukcji obsługi i wskazówek bezpieczeństwa może spowodować uszkodzenie urządzenia oraz zagrożenia dla operatora i dla innych osób. Urządzenie nadaje się do odsysania kurzu. Jest to urządzenie solidne, wysokowydajne oraz łatwe w obsłudze. Dołączone akcesoria sprawiają, że jest to niezastąpiony środek pomocniczy, umożliwiający dokładne i szybkie czyszczenie.

**UWAGA:** Urządzenie to jest przeznaczone wyłącznie do użytku i przechowywania wewnątrz pomieszczeń. Urządzenie zostało zaprojektowane do zastosowania profesjonalnego np. w biurach, hotelach i szkołach.

## WSKAZÓWKI BEZPIECZEŃSTWA



### **UWAGA ! Niebezpieczeństwo obrażenia !**

- ⚠ To urządzenie nie jest przeznaczone do użytkowania przez osoby (w tym dzieci) z niepełnosprawnościami fizycznymi, sensorycznymi lub poznawczymi, lub nieposiadające odpowiedniego doświadczenia i wiedzy, chyba że uzyskają one stosowny instruktaż dotyczący obsługi urządzenia i będą nadzorowane przez osobę odpowiedzialną za ich bezpieczeństwo.
- ⚠ Dzieci powinny być pod nadzorem, tak aby nie mogły bawić się tym urządzeniem.
- ⚠ Przed przystąpieniem do korzystania z urządzenia, użytkownik musi uzyskać stosowny instruktaż.
- ⚠ Elementy opakowania (np. plastikowe torebki) mogą stanowić potencjalne zagrożenie dla dzieci i innych osób, które nie są świadome swoich działań. Przechowywać w miejscu niedostępnym dla zwierząt.
- ⚠ Każde inne zastosowanie, niezgodne z przeznaczeniem, może przedstawiać sobą zagrożenie i dlatego należy go unikać.
- ⚠ Przed użyciem urządzenie musi być prawidłowo zmontowane. Ponadto należy sprawdzić, czy elementy filtracyjne są prawidłowo zamontowane i sprawne technicznie.
- ⚠ Podczas posługiwania się urządzeniem należy unikać zbliżania otworu ssącego do wrażliwych części ciała, takich jak oczy, usta, uszy itp.

## Symbole w instrukcji obsługi



### **UWAGA ! Niebezpieczeństwo obrażenia !**



### **UWAGA ! Niebezpieczeństwo zwarcia elektrycznego !**



Nie wolno zasysać jakichkolwiek płynów



Nie wsysywać substancji łatwopalnych (np. popiołu z kominka), wybuchowych, toksycznych lub niebezpiecznych dla zdrowia.

- ⚠ Urządzenie nie nadaje się do zasysania pyłu substancji niebezpiecznych oraz szkodliwych dla zdrowia.
- ⚠ Nie wolno zasysać jakichkolwiek materiałów płonących lub żarzących się (np. popiołów z kominków), eksplozywnych, toksycznych ani szkodliwych dla zdrowia.
- ⚠ Urządzenie nie jest przystosowane do pracy w środowiskach, które podlegają ochronie przed wyladowaniami elektrostatycznymi.
- ⚠ Należy stosować wyłącznie oryginalne akcesoria dostarczone wraz z urządzeniem.
- ⚠ Pracującego urządzenia nie wolno pozostawiać bez nadzoru.
- ⚠ Nie wolno zasysać jakichkolwiek płynów, ponieważ mogłyby one uszkadzać urządzenie lub zagrazać bezpieczeństwu.
- ⚠ Nie wolno zasysać jakichkolwiek materiałów, które mogą uszkadzać elementy filtrujące (np. odłamków szkła, elementów metalowych itp.).



### **UWAGA ! Niebezpieczeństwo zwarcia elektrycznego !**

- ⚠ Urządzenia w celu wyczyszczenia nie wolno zanurzać w wodzie ani myć go pod strumieniem wody.
- ⚠ Przed przystąpieniem do jakichkolwiek ingerencji przy urządzeniu lub w czasie, gdy pozostaje ono bez nadzoru jest składowane, należy wyjąć z niego akumulatory.



**UWAGA !  
Niebezpieczeństwo obrażenia !**

- ⚠ Konserwację i naprawy musi zawsze wykonywać personel fachowy. Ewentualne uszkodzone podzespoły muszą być zawsze wymieniane na oryginalne części zamienne.
- ⚠ Jakiegokolwiek modyfikacje urządzenia są zabronione. Wszelkie modyfikacje, oprócz unieważnienia gwarancji, mogą w konsekwencji spowodować pożary, obrażenia, w tym śmiertelne dla użytkownika.
- ⚠ Producent nie przyjmuje na siebie jakiegokolwiek odpowiedzialności z tytułu szkód materialnych lub osobowych, spowodowanych na skutek nieprzestrzegania niniejszej instrukcji obsługi lub w przypadku niewłaściwego użytkowania urządzenia.



**UWAGI DOTYCZĄCE AKUMULATORA I ŁADOWARKA**

- ⚠ Ładowanie akumulatora jest dozwolone wyłącznie za pomocą oryginalnej ładowarki.
- ⚠ Przed każdym użyciem, zarówno samo urządzenie, jak i pakiet akumulatorów należy sprawdzić pod kątem obecności ew. uszkodzeń.
- ⚠ Nie wolno przystępować do użytkowania uszkodzonych urządzeń, a wymianę uszkodzonych elementów należy zlecać wyłącznie personelowi fachowemu.
- ⚠ W żadnych okolicznościach nie wolno korzystać z ładowarki ani pakietu akumulatorów, które są zabrudzone lub mokre.
- ⚠ Napięcie sieciowe musi być zgodne z napięciem podanym na tabliczce znamionowej ładowarki.
- ⚠ Do styków ładowarki ani akumulatorów nie mogą dostać się jakiegokolwiek elementy metalowe. Niebezpieczeństwo zwarcia elektrycznego!
- ⚠ Nie ładować dostępnych w handlu akumulatorów (ogniwi pierwotnych). Zagrożenie wybuchem!
- ⚠ Pakietów akumulatorów nie wolno wrzucać do ognia ani wyrzucać wraz z odpadami domowymi.
- ⚠ Należy unikać jakiegokolwiek kontaktu z cieczą wyciekającą z pakietu akumulatorów. W razie przypadkowego kontaktu, płyn z akumulatora należy splukać dużą ilością wody. W razie kontaktu z oczami, należy uzyskać poradę lekarską.
- ⚠ Zachowanie w przypadku pożaru (ciepło/ogień), umieścić w ognioodpornym pojemniku i przysypać piaskiem.



Urządzeń elektrycznych nie wolno usuwać razem z odpadami domowymi.

Zgodnie z Dyrektywą Europejską 2012/19/UE w sprawie użytego sprzętu elektrycznego i elektronicznego (WEEE) i w związku z zaimplementowaniem jej do prawa krajowego, zużyty sprzęt elektryczny musi być zbierany oddzielnie i przekazywany do utylizacji w sposób przyjazny dla środowiska.

Zużyty sprzęt elektryczny i elektroniczny zawiera cenne materiały nadające się do recyklingu, które powinny być oddawane do przetwarzania. Nie wolno pozwolić, aby baterie i akumulatory, oleje i podobne substancje przedostawały się do środowiska. Dlatego zużyty sprzęt elektryczny i elektroniczny prosimy usuwać za pośrednictwem odpowiednich systemów zbiórki.

**PL  
Deklaracja zgodności UE**



Niniejszym oświadczamy, że określone poniżej urządzenie odpowiada pod względem koncepcji, konstrukcji oraz wprowadzonej przez nas do handlu wersji obowiązującym wymogom dyrektywy UE dotyczącym wymagań w zakresie bezpieczeństwa i zdrowia. Wszelkie nie uzgodnione z nami modyfikacje urządzenia powodują utratę

Product: Odkurzacz na sucho  
Type: ERA iGO (1200XX)

Obowiązujące dyrektywy UE  
2006/42/EG  
2014/30/EU

Zastosowane normy zharmonizowane  
EN 60335-1:2012  
EN 60335-2-69:2012  
EN 62233:2008  
EN 55014-1:2017 + A11:2020  
EN 55014-2:1997  
EN 55014-2:2015

SPRINTUS GmbH, 73642 Welzheim / Germany  
02/2024

Johannes Hofmann  
Director R&D

## Vsebinsko kazalo

Zagon .....	26
Bezpečnost' .....	26-27
Simboli v navodilu za uporabo .....	26
EÚ Vyhlasenie o zhode .....	27
Delovanje in vzdrževanje .....	36-42
Svetlobna dioda, zaslon in sporočilo o napaki .....	38
Pribor in nadomestni deli .....	43
Tehnični podatki .....	44
Zaruka .....	46

## Simboli v navodilu za uporabo



**POZOR!**  
**Nebezpečnostvo úrazu!**



**UPOZORNENIE!**  
**Nebezpečnostvo úrazu elektrickým prúdom.**



Ne sesajte tekočin.



Nepoužívajte tento prístroj s horľavými, výbušnými ani toxickými, či jedovatými látkami a ani so žieravinami.

## Pred zagonom

Pred prvo uporabo naprave preberite in upoštevajte ta navodila za uporabo in varnostna navodila.

Neupoštevanje navodil za uporabo in varnostnih napotkov lahko povzroči poškodbe naprave in nevarnost za upravljalca in druge osebe. Naprava je primerna za sesanje prahu. Je robusten, močan in enostaven za uporabo. S priloženimi dodatki je nepogrešljiv pripomoček za temeljito in hitro čiščenje.

**NEVARNOST:** Ta naprava je namenjena samo za uporabo in shranjevanje v zaprtih prostorih. Naprava je zasnovana za komercialno uporabo, kot so pisarne, hoteli in šole.

## BEZPEČNOST'



**POZOR!**  
**Nebezpečnostvo úrazu!**

- ⚠ Ta aparat ni namenjen za uporabo osebam (vključno z otroki) s telesnimi, senzoričnimi ali duševnimi motnjami ali pomanjkanjem izkušenj in znanja, razen če jih pri uporabi aparata nadzoruje oseba, ki je odgovorna za njihovo varnost.
- ⚠ Otroci morajo biti pod nadzorom, da se ne igrajo z aparatom.
- ⚠ Pred uporabo aparata je treba upravljalca poučiti.
- ⚠ Elementi embalaže (npr. plastična vrečka) lahko predstavljajo morebitno nevarnost za otroke in druge osebe, ki se ne zavedajo svojih dejanj. Hraniti izven dosega živali.
- ⚠ Vsaka uporaba, ki ni v skladu s predvideno uporabo, lahko predstavlja nevarnost, zato se ji je treba izogniti.
- ⚠ Naprava mora biti pred uporabo pravilno nameščena. Poleg tega preverite, ali so filtrirni elementi pravilno nameščeni in učinkoviti.
- ⚠ Pri uporabi naprave se izogibajte temu, da bi sesalno odprtino približali občutljivim delom telesa, kot so oči, usta, ušesa itd.
- ⚠ Ta naprava ni primerna za sesanje nevarnega in nevarnega prahu.

- ⚠ Ne sesajte gorečih ali tlečih (npr. dimniškega pepela), eksplozivnih, strupenih ali škodljivih predmetov.
- ⚠ Naprava ni primerna za okolja, zaščitená pred elektrostatickimi razelektrizitvami.
- ⚠ Uporabljajte samo originalni pribor, ki je priložen aparatu.
- ⚠ Naprave ne puščajte brez nadzora, ko deluje.
- ⚠ Ne sesajte tekočin, saj lahko te poškodujejo aparat ali ogrozijo varnost.
- ⚠ Ne sesajte materialov, ki bi lahko poškodovali filtrske elemente (npr. steklenih odlomkov, kovine itd.).



**UPOZORNENIE!**  
**Nebezpečnostvo úrazu elektrickým prúdom.**

- ⚠ Naprave ne potaplajte v vodo in je ne umivajte z vodnim curkom.
- ⚠ Pred kakršnim koli posegom ali ko je naprava brez nadzora in/ali shranjena, iz nje odstranite baterije.



## POZOR! Nebezpečnost úrazu!

- ⚠ Vzdrževanje in popravila mora vedno izvajati usposobljeno osebo. Morebitne poškodovane dele zamenjajte le z originalnimi nadomestnimi deli.
- ⚠ Vsakršno spreminjanje naprave je prepovedano. Poleg razveljavitve garancije lahko sprememba povzroči požar in poškodbe, vključno s smrtnimi, za uporabnika.
- ⚠ Proizvajalec ne prevzema nobene odgovornosti za škodo, ki bi zaradi neupoštevanja teh navodil za uporabo ali napačne uporabe naprave povzročila škodo na predmetih ali osebah. Poškodbe predmetov ali oseb.



## OPOMBE O BATERIJI IN POLNILNIKU

- ⚠ Pred vsako uporabo preverite, ali sta naprava in baterija poškodovana.
- ⚠ Poškodovanih enot ne uporabljajte. Poškodovane dele naj popravi le usposobljeno osebo.
- ⚠ Baterij in polnilnika ne uporabljajte, če sta umazana ali mokra. v mokrem stanju.
- ⚠ Napetost električnega omrežja se mora ujemati z napolnjenostjo, navedeno na tipski ploščici polnilnika. polnilnika.
- ⚠ Kovinski deli ne smejo priti v stik s kontakti polnilnika in baterije. noben kovinski del ne sme priti v stik s kontakti polnilnika in baterije. Nevarnost kratkega stika!
- ⚠ Ne polnite komercialno dostopnih baterij (primarnih celic). Nevarnost eksplozije!
- ⚠ Baterijskih vložkov ne odlagajte v ogenj ali med gospodinjske odpadke.
- ⚠ Izogibajte se stiku s tekočino, ki izteka iz okvarjenih baterijskih paketov. V primeru stika tekočino sperite z vodo. V primeru stika z očmi se posvetujte z zdravnikom.
- ⚠ Ravnanje v primeru požara (vročina/ogonj), postavite v ognjevarno posodo in jo zasujte s peskom.



Električnih naprav ne odlagajte med gospodinjske odpadke. V skladu z Evropsko direktivo 2012/19/EU o odpadni električni in elektronski opremi (OEEO) in njeno uvedbo v nacionalno zakonodajo je treba odpadno električno opremo zbirati ločeno in jo oddati v okolju prijazno odstranjevanje.

Stare naprave vsebujejo dragocene materiale, ki jih je mogoče reciklirati in jih je treba reciklirati. Baterije in akumulatorji, olje in podobne snovi ne smejo izpuščati v okolje. Prosimo, da stare naprave zavržete z ustreznimi zbirnimi sistemi.

## SK EÚ Vyhlasenie o zhode



S to izjavo potrjujemo, da spodaj omenjeni stroj zaradi svoje zasnove in načina izdelave ustreza temeljnim varnostnim in zdravstvenim zahtevam EU-standardov.

Proizvod: Suchý vysávač  
Tip: ERA iGO (1200XX)

Prislušné Smernice EÚ:  
2006/42/EG  
2014/30/EU

Uplatňované harmonizované normy:  
EN 60335-1:2012  
EN 60335-2-69:2012  
EN 62233:2008  
EN 55014-1:2017 + A11:2020  
EN 55014-2:1997  
EN 55014-2:2015

SPRINTUS GmbH, 73642 Welzheim / Germany  
02/2024

Johannes Hofmann  
Director R&D

## Tartalomjegyzék

Üzembevétele.....	28
Biztonsági tanácsok.....	28-29
Szimbólumok az üzemeltetési útmutatóban.....	28
EU konformitási nyilatkozat.....	29
Kezelés és karbantartás.....	36-42
LED, kijelző és hibaüzenet.....	38
Tartozékok és alkatrészek.....	43
Műszaki adatok.....	44
Garancia.....	46

## Szimbólumok az üzemeltetési útmutatóban



**VIGYÁZAT!**  
**Sérülésveszély!**



**VIGYÁZAT!**  
**Áramütésveszély!**



Folyadékot ne szívjon fel



Ne használja a berendezést gyúlékony (hamu), robbanékony, mérgező vagy egészségre káros anyagok felszívására.

## Az üzembehelyezés előtt

A berendezés első használatba vétele előtt kérjük olvassa el és vegye tudomásul a használati útmutatót és a biztonságos használat szabályait.

A használati útmutató és a biztonságos használat szabályainak figyelmen kívül hagyása a berendezést károsíthatja és a berendezés kezelője és mások számára veszélyes helyzeteket okozhat. Az eszköz por felszívására alkalmas. A berendezés strapabíró, magas teljesítményű, és könnyen kezelhető. A csomagolásban található tartozékok a berendezést az alapos és gyors takarítás nélkülözhetetlen eszközeivé teszik.

**FIGYELEM:** Ez az eszköz csak belső térben való használatra és tárolásra készült. Az eszköz üzleti alkalmazásra készült, pl. irodában, szállodában és iskolában.

## BIZTONSÁGI TUDNIVALÓK



**VIGYÁZAT!**  
**Sérülésveszély!**

- ⚠ A berendezést testi, érzékszervi vagy szellemi fogyatékkal élő személyek (ide értve a gyermekeket is), vagy tapasztalattal, illetve ismeretekkel nem rendelkező személyek nem használhatják, kivéve ha eligazítást kaptak a berendezés használatára kapcsán és egy a biztonságukért felelős személy felügyeli őket.
- ⚠ A kisgyermekekre vigyázni kell annak érdekében, hogy ne játszanak az eszközzel.
- ⚠ Az eszköz használata előtt a kezelőt be kell tanítani.
- ⚠ A csomagolás darabjai (pl. műanyagtasakok) veszélyt jelenthetnek gyermekek és egyéb olyan személyek számára, akik nincsenek tudatában cselekedeteiknek. Tárolja ezeket állatok számára nem elérhető helyen.
- ⚠ Bármilyen nem rendeltetészerű használat veszélyforrást jelenthet és ezért kerülendő.
- ⚠ A berendezést használat előtt megfelelően össze kell szerelni. Azt is ellenőrizni kell, hogy a szűrőelemek megfelelően vannak-e beszerelve és működőképesek-e.
- ⚠ Az eszköz üzemeltetésekor a szívónyílást nem szabad érzékeny testtájak, pl. szem, száj vagy fül közelébe helyezni.

- ⚠ Ez az eszköz nem alkalmas veszélyes és egészséget veszélyeztető por felszívására.
- ⚠ Ne szívjon fel égő vagy izzó anyagokat (pl. kandallóhamu), vagy robbanásveszélyes, mérgező vagy egészségre káros anyagokat.
- ⚠ Az eszköz elektrosztatikus kisülések ellen védett környezetben való használatra nem alkalmas.
- ⚠ Csak az eszközhöz járó eredeti tartozékokat használja.
- ⚠ Az eszközt működés közben ne hagyja őrizetlenül.
- ⚠ Ne szívjon fel folyadékot, mert az az eszközt károsíthatja vagy a biztonságot veszélyeztetheti.
- ⚠ Ne szívjon fel olyan anyagot, ami a szűrőelemeket károsíthatja (pl. üvegszilánk, fém stb.).



**VIGYÁZAT!**  
**Áramütésveszély!**

- ⚠ Az eszközt tisztításhoz ne merítse vízbe és ne mossa vízszugárral.
- ⚠ Minden beavatkozás előtt, vagy ha a berendezést őrizetlenül hagyja és/vagy tárolja, vegye ki az akkumulátorokat az eszközből.





## VIGYÁZAT! Sérülésveszély!

- ⚠ A karbantartást és javítást mindig szak- személyzetnek kell elvégeznie. Esetleges sérült elemeket csak eredeti pótalkatrészekre szabad cserélni.
- ⚠ Az eszközön bármilyen módosítást végezni tilos. A módosítás a garancia elvesztése mellett esetlegesen a felhasználó számára akár halálos kimenetelű tüzet vagy sérülést okozhat.
- ⚠ A gyártó nem vállal felelősséget a jelen kezelési útmutató figyelmen kívül hagyása vagy az eszköz szakszerűtlen használata következtében tárgyakat vagy személyeket érő károkért.



## MEGJEGYZÉSEK AZ AKKUMULÁTORRAL ÉS TÖLTŐ

- ⚠ Az akkumulátor töltése csak eredeti töltőkészülékkel megengedett.
- ⚠ Minden használat előtt ellenőrizni kell az eszközt és az akku- csomagot sérülések szempontjából.
- ⚠ A sérült eszközt nem szabad tovább használni és a sérült elemeket szakszeméllyel kell megjavíttatni.
- ⚠ Az akkumulátorokat és a töltőkészüléket szennyezett vagy nedves állapotban ne használja.
- ⚠ A hálózati feszültségnek meg kell egyeznie a töltőkészülék típusátlájában megadott feszültséggel.
- ⚠ A töltőkészülék és az akkumulátor érintkezőire fémdarabok nem kerülhetnek. Rövidzárlat veszélye!
- ⚠ Ne töltsa a kereskedelemben kapható akkumulátorokat (primer cellákat). Robbanásveszély
- ⚠ Az akkucsomagot nem szabad tűzbe vagy a háztartási hulladékba dobni.
- ⚠ A hibás akkumulátorból kilépő folyadékkal kerülni kell az érintkezést. Érintkezés esetén a folyadékot vízzel le kell öblíteni. Szembe jutás esetén emellett orvoshoz kell fordulni.
- ⚠ Viselkedés tűz (hő/tűz) esetén tegye tűzálló edénybe, és fedje le homokkal.



Elektromos berendezéseket soha ne dobjon ki háztartási hulladékként.

Az EU 2012/19/EU az elektromos és elektronikus berendezések hulladékairól szóló irányelvének (WEEE) és a német jogba való átültetésének megfelelően az elektromos hulladékokat külön kell gyűjteni, és környezetbarát kezelésre le kell adni.

Az elektromos hulladékok értékes újrahasznosítható anyagokat tartalmaznak, amelyeket hasznosítani kell. Az elemek és akkumulátorok, olaj és egyéb anyagok nem kerülhetnek a környezetbe. Ezért kérjük, hogy az elektromos hulladékokat a megfelelő gyűjtőrendszerek igénybevételével adja le.

## HU EU konformitási nyilatkozat



Ezennel tanúsítjuk, hogy az alábbiakban megnevezett gép tervezése és építési módja alapján az általunk forgalomba hozott kivitelben megfelel az EK irányelvek vonatkozó, alapvető biztonsági és egészségügyi követelményeinek.

A gép jóváhagyásunk nélkül történő módosítása esetén ez a nyilatkozat elveszti érvényességét.

Termék: Száraz porszívó  
Típus: ERA iGO (1200XX)

Vonatkozó európai közösségi irányelvek:  
2006/42/EG  
2014/30/EU

Alkalmazott harmonizált szabványok:  
EN 60335-1:2012  
EN 60335-2-69:2012  
EN 62233:2008  
EN 55014-1:2017 + A11:2020  
EN 55014-2:1997  
EN 55014-2:2015

SPRINTUS GmbH, 73642 Welzheim / Germany  
02/2024

Johannes Hofmann  
Director R&D

## Cuprins

Punerea în funcțiune .....	30
Instrucțiuni generale de siguranță .....	30-31
Simboluri din manualul de utilizare .....	30
Declarația UE de conformitate .....	31
Operarea și întreținerea .....	36-42
LED-ul, afișajul și mesajul de eroare .....	38
Accesorii și piese de schimb .....	43
Date tehnice .....	44
Garanție .....	46

## Simboluri din manualul de utilizare



**ATENȚIE!**  
**Pericol de accidentare!**



**ATENȚIE!**  
**Pericol de electrocutare!**



Nu se aspiră lichide



Nu aspirați substanțe inflamabile, explozive, toxice sau daunatoare sănătății.

## Înainte de punerea în funcțiune

Înainte de prima utilizare a aparatului, citiți și respectați acest manual de utilizare și instrucțiunile privind siguranța.

Nerespectarea manualului de utilizare și a instrucțiunilor de siguranță poate duce la deteriorarea aparatului și la pericole pentru cel care-l folosește și pentru alte persoane. Aparatul este adecvat pentru aspirarea prafului. Este robust, performant și ușor de utilizat. Accesoriiile furnizate îl fac un ajutor indispensabil pentru curățarea temeinică și rapidă.

**ATENȚIE:** Acest aparat este adecvat numai pentru utilizarea și depozitarea în spațiile interioare. Aparatul este conceput pentru utilizarea industrială, ca de ex. birouri, hoteluri și școli.

## INSTRUCȚIUNI GENERALE DE SIGURANȚA.



**ATENȚIE!**  
**Pericol de accidentare!**

- ⚠ Nu este permisă utilizarea acestui aparat de către persoane (inclusiv copii) cu dizabilități fizice, senzoriale sau mentale sau fără experiență sau cunoștințe, cu excepția cazurilor în care au fost instruite în legătură cu utilizarea aparatului și sunt supravegheate de o persoană care răspunde pentru siguranța lor.
- ⚠ Copiii trebuie supravegheați pentru a se asigura faptul că nu se joacă cu aparatul.
- ⚠ Înaintea utilizării aparatului este necesară instruirea operatorului.
- ⚠ Elementele ambalajului (de ex. pungi de plastic) pot să reprezinte pericole potențiale pentru copii și alte persoane, care nu sunt conștiente de acțiunile lor. Păstrați într-un loc inaccesibil pentru animale.
- ⚠ Orice utilizare neconformă cu destinația poate să reprezinte un pericol și, prin urmare, trebuie evitată.
- ⚠ Aparatul trebuie montat corect înainte de utilizare. În plus, trebuie să verificați dacă elementele filtrante sunt montate corect și funcționale.
- ⚠ În timpul operării aparatului trebuie să se evite aducerea deschiderii de aspirare în apropierea părților sensibile ale corpului, cum ar fi ochi, gură, urechi etc.
- ⚠ Acest aparat nu este adecvat pentru aspirarea prafului periculos și nociv.

- ⚠ Nu aspirați materii inflamabile sau incandescente (de ex. cenușă de șemineu), explozibile, toxice sau dăunătoare sănătății!
- ⚠ Aparatul nu este adecvat pentru medii înconjurătoare, care sunt protejate împotriva descărcărilor electrostatice.
- ⚠ Folosiți numai accesoriile originale furnizate împreună cu aparatul.
- ⚠ Nu lăsați aparatul în funcțiune nesupravegheat.
- ⚠ Nu aspirați lichide deoarece acestea ar putea deteriora aparatul sau ar putea afecta siguranța.
- ⚠ Nu aspirați materialele, care ar putea deteriora elementele filtrante (de ex. cioburi de sticlă, metal, etc.).



**ATENȚIE!**  
**Pericol de electrocutare!**

- ⚠ Nu imersați aparatul în apă în scopul curățării sau nu îl spălați cu jet de apă.
- ⚠ Înaintea oricărui tip de intervenție sau când aparatul este nesupravegheat și/sau este depozitat, acumulatorii se scot din aparat.



### ATENȚIE! Pericol de accidentare!

- ⚠ Lucrările de întreținere și reparațiile trebuie realizate întotdeauna de personal calificat. Eventualele piese deteriorate trebuie înlocuite numai cu piese de schimb originale.
- ⚠ Orice modificare a aparatului este interzisă. Pe lângă anularea garanției, modificarea poate avea drept consecință incendii și leziuni, inclusiv fatale, pentru utilizator.
- ⚠ Producătorul nu preia nicio răspundere pentru daune, care, ca urmare a nerespectării acestui manual de utilizare sau a utilizării abuzive a aparatului, provoacă daune la obiecte au persoane.



### NOTE PRIVIND BATERIA ȘI ÎNCĂRCĂTOR

- ⚠ Încărcarea acumulatorului este permisă numai cu încărcătorul original.
- ⚠ Înaintea fiecărei utilizări se controlează aparatul și pachetul de acumulatori referitor la deteriorări.
- ⚠ Aparatele deteriorate nu se mai utilizează și piesele afectate se repară numai de către personal de specialitate.
- ⚠ Acumulatorii și încărcătorul nu se utilizează în stare murdară sau umedă.
- ⚠ Tensiunea de rețea trebuie să corespundă cu tensiunea indicată pe placa de identificare a încărcătorului.
- ⚠ La contactele încărcătorului și ale acumulatorului nu au voie să ajungă piese metalice. Pericol de scurtcircuit!
- ⚠ Nu încărcați bateriile disponibile în comerț (celule primare). Pericol de explozie!
- ⚠ Pachetele de acumulatori nu se aruncă în foc sau în gunoiul menajer.
- ⚠ Se evită contactul cu lichidul scurs din acumulatorii defecti. În caz de contact, lichidul se spală cu apă. În caz de contact cu ochii se consultă suplimentar un medic.
- ⚠ Comportament în caz de incendiu (căldură/foc), puneți-l într-un recipient ignifug și acoperiți-l cu nisip.



Nu eliminați aparatele electrice la gunoiul menajer. În conformitate cu Directiva europeană 2012/19/UE privind deșeurile de echipamente electrice și electronice (DEEE) și a introducerii acesteia în legislația națională, deșeurile de aparate electrice trebuie colectate sortat și predate unui centru de colectare ecologică.

Aparatele dezafectate conțin materiale reciclabile valoroase, care ar trebui predate pentru revalorificare. Este interzisă ajungerea bateriilor, acumulatorilor, uleiului și a materialelor similare în mediul înconjurător. Vă rugăm să eliminați ca deșeu aparatele dezafectate prin intermediul sistemelor de colectare adecvate.

### RO Declarație UE de conformitate



Prin prezenta declarăm că aparatul desemnat mai jos corespunde cerințelor fundamentale privind siguranța în exploatare și sănătatea incluse în directivele CE aplicabile, datorită conceptului și a modului de construcție pe care se bazează, în varianta comercializată de noi. În cazul efectuării unei modificări a aparatului care nu a fost convenită cu noi, această declarație își pierde valabilitatea.

Produs: Aspirator cu funcționare uscată  
Tip: ERA iGO (1200XX)

Directive UE respectate:  
2006/42/EG  
2014/30/EU

Norme armonizate utilizate:  
EN 60335-1:2012  
EN 60335-2-69:2012  
EN 62233:2008  
EN 55014-1:2017 + A11:2020  
EN 55014-2:1997  
EN 55014-2:2015

SPRINTUS GmbH, 73642 Welzheim / Germany  
02/2024

Johannes Hofmann  
Director R&D

Prije puštanja u rad.....	32
Sigurnosne upute .....	32-33
Simboli u uputama za uporabu .....	32
Izjava o sukladnosti EU .....	33
Upravljanje i održavanje .....	36-42
LED, zaslon i poruke o grešci.....	38
Rezervni dijelovi i dodatna oprema .....	43
Tehnički podaci .....	44
Jamstvo .....	46

### Prije puštanja u rad

Prije prve uporabe uređaja pročitajte i pridržavajte se ove upute za uporabu i sigurnosnih uputa. Nepridržavanje uputa za uporabu i sigurnosnih uputa može dovesti do oštećenja uređaja te do opasnosti za rukovatelja i druge osobe. Uređaj je prikladan za usisavanje prašine. Robustan je, snažan i jednostavan za korištenje. Priloženi dodaci čine ga nezamjenjivim sredstvom za temeljito i brzo čišćenje.

**PAŽNJA:** Ovaj uređaj namijenjen je isključivo za uporabu i skladištenje u zatvorenim prostorima. Uređaj je dizajniran za komercijalnu uporabu, kao što su uredi, hoteli i škole.

### SIGURNOSNE UPUTE



#### UPOZORENJE! Opasnost od ozljeda!

- ⚠ Ovaj uređaj ne smiju koristiti osobe (uključujući djecu) s fizičkim, senzornim ili mentalnim poteškoćama ili osobe bez iskustva ili znanja, osim ako im je dana obuka o korištenju uređaja i ako su pod nadzorom osobe odgovorne za njihovu sigurnost.
- ⚠ Djecu treba nadzirati kako bi se osiguralo da se ne igraju u uređajem.
- ⚠ Prije upotrebe uređaja, korisnik mora proći obuku.
- ⚠ Elementi ambalaže (npr. plastične vrećice) mogu predstavljati potencijalnu opasnost za djecu i druge osobe koje nisu svjesne opasnosti. Držati dalje od životinja.
- ⚠ Svaka neprikladna upotreba uređaja može biti opasna i treba je izbjegavati.
- ⚠ Uređaj mora biti pravilno sastavljen prije upotrebe. Također provjerite jesu li filteri ispravno postavljeni i funkcionalni.
- ⚠ Prilikom rada izbjegavajte približavanje usisnog otvora osjetljivim dijelovima tijela kao što su oči, usta i uši.
- ⚠ Ovaj uređaj nije prikladan za usisavanje opasne ili zdravstveno štetne prašine.

### Simboli u uputama za uporabu



#### UPOZORENJE! Opasnost od ozljeda!



#### UPOZORENJE! Opasnost od strujnog udara!



Ne usisavajte tekućine



Ne usisavajte zapaljive ili tinjajuće materijale (npr. pepeo iz kamina), eksplozivne, otrovne ili zdravljju štetne tvari.

- ⚠ Nemojte usisavati zapaljive ili užarene materijale (npr. pepeo iz kamina), eksplozivne, otrovne ili zdravljju štetne tvari.
- ⚠ Uređaj nije namijenjen za rad u prostorima zaštićenim od elektrostatičkih pražnjenja.
- ⚠ Koristite samo originalni pribor isporučen s uređajem.
- ⚠ Nemojte ostavljati uređaj uključen bez nadzora.
- ⚠ Ne usisavajte tekućine, jer mogu oštetiti uređaj ili ugroziti sigurnost.
- ⚠ Ne usisavajte materijale koji mogu oštetiti filtere (npr. staklo, metalne dijelove, itd.).



#### UPOZORENJE! Opasnost od strujnog udara!

- ⚠ Nemojte uranjati uređaj za čišćenje u vodu niti ga prskati vodom.
- ⚠ Prije bilo kakvih intervencija ili kada uređaj nije pod nadzorom i/ili se pohranjuje, izvadite baterije iz uređaja.
- ⚠ Održavanje i popravke uvijek mora obavljati kvalificirano osoblje. Eventualno oštećene dijelove treba zamijeniti isključivo originalnim rezervnim dijelovima.



## UPOZORENJE! Opasnost od ozljeda!

- ⚠ Svaka promjena uređaja je zabranjena. Takve promjene mogu, osim što uzrokuju gubitak garancije, dovesti do požara i ozljeda, uključujući smrtonosne, za korisnika.
- ⚠ Proizvođač ne preuzima odgovornost za štetu koja nastane uslijed nepoštivanja ove upute za uporabu ili zbog nepravilne upotrebe uređaja, što može uzrokovati štetu na stvarima ili osobama.



## NAPOMENE O BATERIJI I PUNJAČU

- ⚠ Punjenje baterije je dopušteno samo s originalnim punjačem.
- ⚠ Prije svake uporabe provjerite uređaj i baterijski paket na oštećenja.
- ⚠ Oštećene uređaje više ne smijete koristiti, a oštećene dijelove mora popraviti kvalificirano osoblje.
- ⚠ Nemojte koristiti baterije i punjač u prljavom ili vlažnom stanju.
- ⚠ Napon mreže mora odgovarati naponskoj oznaci na pločici punjača.
- ⚠ Nemojte dopustiti da metalni predmeti dođu u kontakt s kontaktima punjača i baterije. Opasnost od kratkog spoja!
- ⚠ Nemojte puniti obične baterije (primarne ćelije). Opasnost od eksplozije!
- ⚠ Nemojte bacati baterijske pakete u vatru ili kućni otpad.
- ⚠ Izbjegavajte kontakt s tekućinom koja izlazi iz oštećenih baterija. U slučaju kontakta isperite vodom. Ako dođe u kontakt s očima, odmah se posavjetujte s liječnikom.
- ⚠ Postupak u slučaju požara (vrućina/požar): Izvadite uređaj iz opasne zone, stavite u vatrootporni kontejner i pokrijte pijeskom.



Nemojte električne uređaje odlagati s kućnim otpadom. U skladu s Europskom direktivom 2012/19/EU o elektro- i elektroničkom otpadu (WEEE) i njenim uvođenjem u nacionalno zakonodavstvo, elektro-otpad mora biti prikupljan odvojeno i proslijeđen za ekološki prihvatljivo zbrinjavanje.

Stari uređaji sadrže vrijedne materijale koji se mogu reciklirati i trebaju biti pravilno iskorišteni. Baterije, akumulatori, ulja i slične tvari ne smiju dospjeti u okoliš. Stoga, molimo vas da stari uređaj odložite putem odgovarajućih sustava za prikupljanje.

## HR Izjava o sukladnosti EU



Ovdje navedeni uređaj, zbog svog dizajna i konstrukcije, udovoljava odgovarajućim osnovnim sigurnosnim i zdravstvenim zahtjevima EU direktiva. U slučaju promjena na uređaju od strane korisnika, ova izjava gubi svoju važnost.

Proizvod: Usisavač za suho čišćenje  
Tip: ERA iGO (1200XX)

Relevantne EU direktive:  
2006/42/EG  
2014/30/EU

Primijenjeni usklađujući standardi  
EN 60335-1:2012  
EN 60335-2-69:2012  
EN 62233:2008  
EN 55014-1:2017 + A11:2020  
EN 55014-2:1997  
EN 55014-2:2015

SPRINTUS GmbH, 73642 Welzheim / Germany  
02/2024

Johannes Hofmann  
Director R&D

## содержание

Перед вводом в эксплуатацию .....	32
Инструкции по технике безопасности .....	32-33
Символы в инструкции по эксплуатации .....	32
Заявление о соответствии EU .....	33
Эксплуатация и техническое обслуживание .....	36-42
Светодиоды, дисплей и сообщения об ошибках .....	38
Принадлежности и запасные части .....	43
Технические характеристики .....	44
Гарантия .....	46

## Перед вводом в эксплуатацию

Перед первым использованием прибора прочтите инструкцию по эксплуатации и указания по технике безопасности и соблюдайте их.

Игнорирование инструкции по эксплуатации и указаний по технике безопасности может привести к повреждению прибора, а также к возникновению опасностей для оператора и других людей. Данный прибор предназначен только для всасывания пыли. Он отличается надежностью, высокой производительностью и простотой в обслуживании. Прилагаемые принадлежности сделают его незаменимым помощником, позволяющим выполнить очистку тщательно и быстро.

**ВНИМАНИЕ!** Прибор следует использовать и хранить только в помещении. Прибор рассчитан на профессиональное использование, например, в офисах, гостиницах и школах.

## БЕЗОПАСНОСТЬ



### ПРЕДУПРЕЖДЕНИЕ! Опасность получения травм!

- ⚠ Данный прибор не должен использоваться лицами (включая детей) с ограниченными физическими, сенсорными или умственными возможностями, а также лицами, не обладающими необходимым опытом и знаниями, если они не были проинструктированы об использовании прибора и не находятся под присмотром лица, отвечающего за их безопасность.
- ⚠ Следите за тем, чтобы дети не играли с прибором.
- ⚠ Перед использованием прибора оператор должен пройти инструктаж.
- ⚠ Элементы упаковки (например, пластиковые пакеты) могут быть опасными для детей и других людей, не осознающих своих действий.  
Храните в недоступном для животных месте.
- ⚠ Избегайте любого использования прибора не по назначению, так как это может быть опасно.
- ⚠ Перед использованием следует надлежащим образом собрать прибор. Кроме того, необходимо убедиться, что фильтрующие элементы правильно установлены и работоспособны.
- ⚠ Во время эксплуатации нельзя приближать чувствительные части тела, такие как глаза, рот, уши и т. д., к впускному отверстию.

## Символы в инструкции по эксплуатации



**ПРЕДУПРЕЖДЕНИЕ!**  
Опасность получения травм!



**ПРЕДУПРЕЖДЕНИЕ!**  
Опасность поражения электрическим током!



Не использовать для всасывания жидкостей



Не собирать горючие вещества (зола из камина), взрывчатые вещества, яды и опасные для здоровья.

- ⚠ Данный прибор не должен использоваться для всасывания опасной и вредной для здоровья пыли.
- ⚠ Не используйте прибор для всасывания горящих, тлеющих (напр., каминная зола), взрывоопасных, ядовитых или вредных для здоровья веществ.
- ⚠ Прибор не предназначен для использования в окружении, защищенном от электростатических разрядов.
- ⚠ Используйте только оригинальные принадлежности, входящие в комплект поставки прибора.
- ⚠ Не оставляйте работающий прибор без присмотра.
- ⚠ Не используйте прибор для всасывания жидкостей, так как это может привести к его повреждению и снижению безопасности.
- ⚠ Не используйте прибор для всасывания материалов, которые способны повредить фильтрующие элементы (напр., осколки стекла, металлы и т. п.).



**ПРЕДУПРЕЖДЕНИЕ!**  
Опасность поражения электрическим током!

- ⚠ Выполняя чистку прибора, не погружайте его в воду и не поливайте водяной струей.
- ⚠ Всегда вынимайте из прибора аккумуляторы перед любым вмешательством в его внутреннюю часть, а также при оставлении прибора без присмотра и хранения.



**ПРЕДУПРЕЖДЕНИЕ!**  
**Опасность получения травм!**

- ⚠ Техническое обслуживание и ремонт прибора должен выполнять соответствующий квалифицированный персонал. Для замены поврежденных деталей следует использовать только оригинальные запасные части.
- ⚠ Запрещено подвергать прибор какой бы то ни было модификации. Любая модификация приводит к аннулированию гарантии, а кроме того, может стать причиной пожара и травмирования оператора, в том числе со смертельным исходом.
- ⚠ Производитель не несет ответственности за имущественный ущерб и ущерб для здоровья людей, причиной которого является несоблюдение данной инструкции по эксплуатации или ненадлежащее использование прибора.



**ПРИМЕЧАНИЯ К АККУМУЛЯТОРУ И ЗАРЯДНОЕ УСТРОЙСТВО**

- ⚠ Для зарядки аккумуляторов разрешается использовать только оригинальное зарядное устройство.
- ⚠ Перед каждым использованием следует проверять прибор и аккумуляторы на наличие повреждений.
- ⚠ При наличии повреждений следует прекратить эксплуатацию прибора и поручить выполнение ремонта поврежденных деталей квалифицированным специалистам.
- ⚠ Запрещается использовать аккумуляторы и зарядное устройство в загрязненном или влажном состоянии.
- ⚠ Напряжение сети питания должно соответствовать параметрам напряжения, указанным на заводской табличке зарядного устройства.
- ⚠ Не допускайте попадания металлических деталей на контакты зарядного устройства и аккумуляторов. Опасность короткого замыкания!
- ⚠ Не заряжайте имеющиеся в продаже аккумуляторы (первичные элементы). Опасность взрыва!
- ⚠ Не бросайте аккумуляторы в огонь и не выбрасывайте в бытовые отходы.
- ⚠ Избегайте контакта с электролитом, вытекающим из дефектных аккумуляторов. При попадании электролита на тело промойте загрязненный участок водой. При попадании электролита в глаза дополнительно обратитесь к врачу.
- ⚠ Поведение в случае пожара (тепло/огонь), поместите в огнеупорный контейнер и засыпьте песком.



Не утилизируйте электроприборы вместе с бытовыми отходами.

В соответствии с Директивой ЕС об отходах электрического и электронного оборудования 2012/19/ЕС (WEEE) и ее имплементаций в национальном праве, отслужившие свой срок электроприборы необходимо собирать отдельно и направлять на экологически безопасную утилизацию.

Отслужившие свой срок приборы содержат ценные материалы, пригодные для вторичного использования, которые необходимо направлять на переработку. Первичные гальванические элементы, аккумуляторы, масло и аналогичные вещества не должны попадать в окружающую среду. Поэтому утилизируйте отслужившие свой срок приборы через соответствующие системы сбора.

**RU**  
**Заявление о соответствии**  
**EU**



Мы заявляем, что описанный пылесос отвечает соответствующим основным требованиям по безопасности и здоровью согласно директивам ЕС, и в его базовой конструкции, а также в версии описанной нами.

Это заявление перестает быть действительным, если машина модифицирована без нашего предварительного согласия.

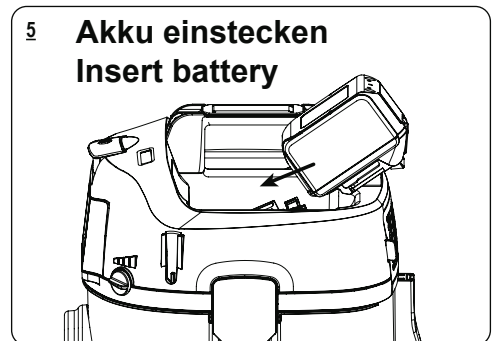
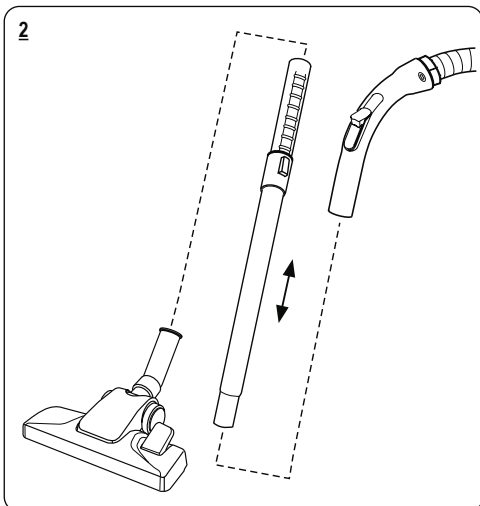
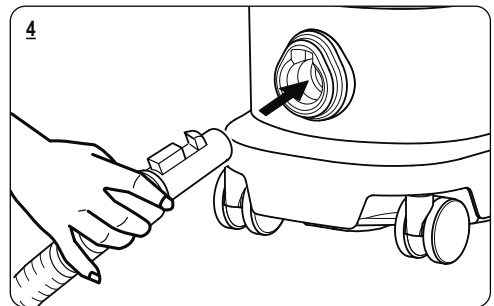
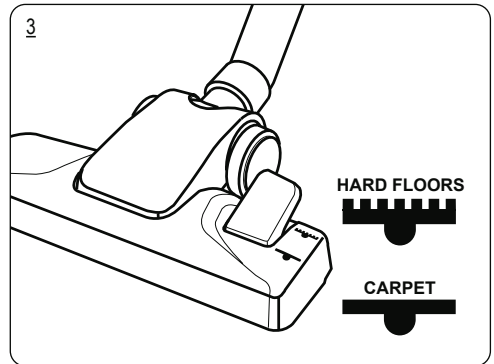
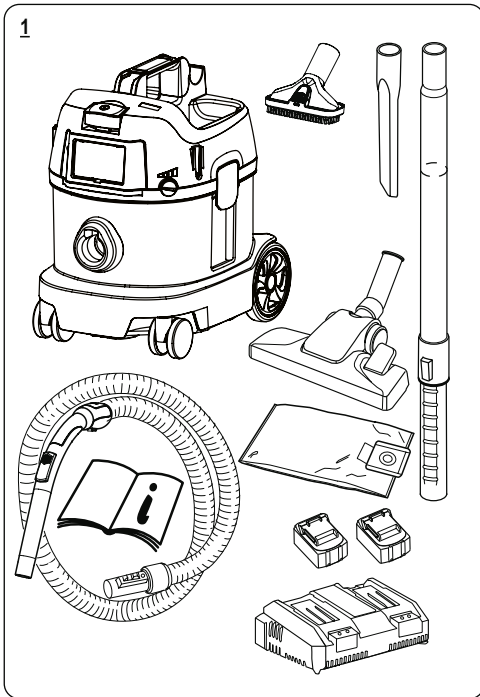
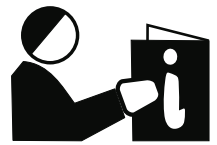
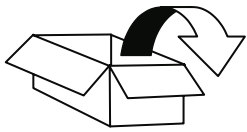
Продукт: Сухой пылесос  
Тип: ERA iGO (1200XX)

Основные директивы EU  
2006/42/EG  
2014/30/EU

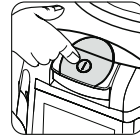
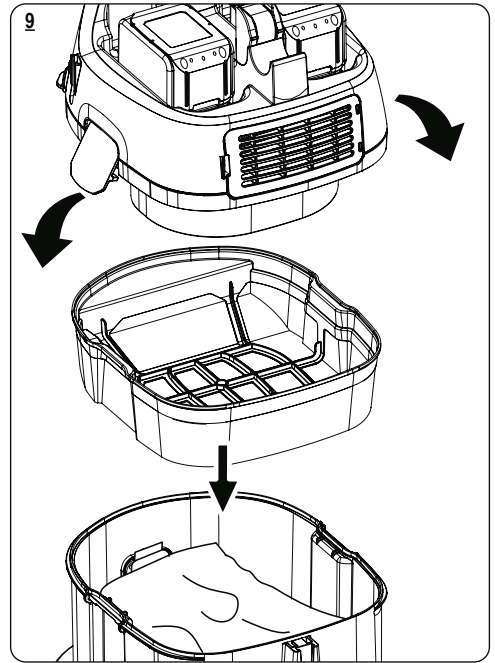
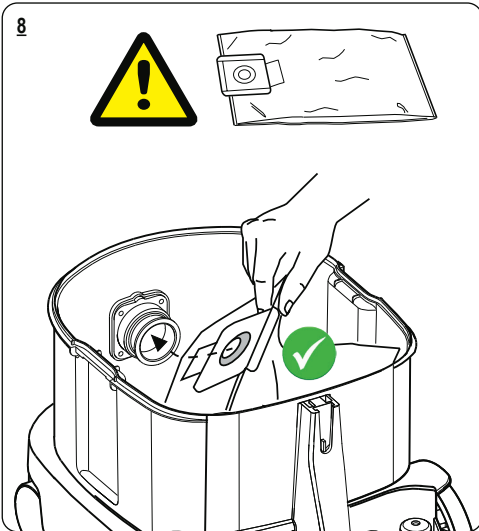
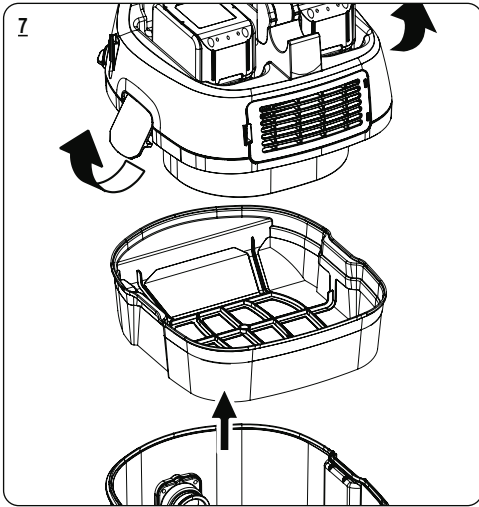
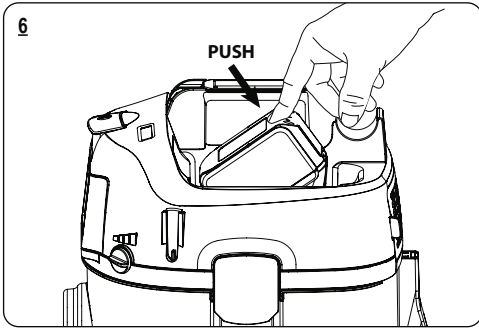
Примененные гармонизированные нормы  
EN 60335-1:2012  
EN 60335-2-69:2012  
EN 62233:2008  
EN 55014-1:2017 + A11:2020  
EN 55014-2:1997  
EN 55014-2:2015

SPRiNTUS GmbH, 73642 Welzheim / Германия  
02/2024

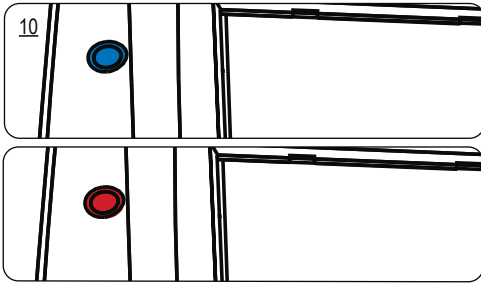
Johannes Hofmann  
Director R&D









## LED ERA iGO

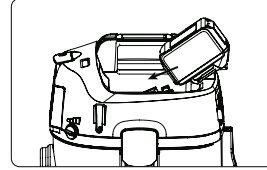


	 rote LED red LED	 blaue LED blue LED
Leuchtet dauernd Lights up continuously	- Saugzubehör verstopft - Suction accessories blocked	Betriebs LED Power LED
Blinkt Flashes	Fehlermeldung auf Display Errorcode on display  siehe Tabelle unten see table below	Gerät neu starten! z.B. nach Akkuwechsel oder Sicherheitsabschaltung. Restart the unit! e.g. after battery change or switching off the temperature.
Blinkt abwechselnd Flashes alternately	Akku 1 oder Akku 2 hat nur noch geringe Kapazität (Motor läuft aber noch) Battery 1 or battery 2 has low capacity (but motor is still running)	

## Display ERA iGO

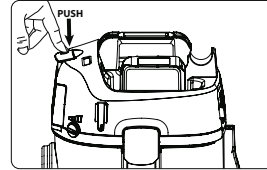
Gerät ausgeschaltet  
Unit switched off

Beim einstecken wird der Ladezustand des jeweiligen Akkus angezeigt.  
When plugged in, the landing status of the respective battery is displayed.



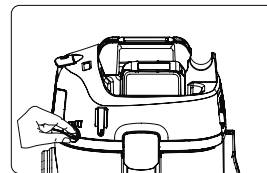
Im Betrieb  
In operation

Im Betrieb zeigt die Anzeige die Akkukapazität an.  
During operation, the display shows the remaining running time.



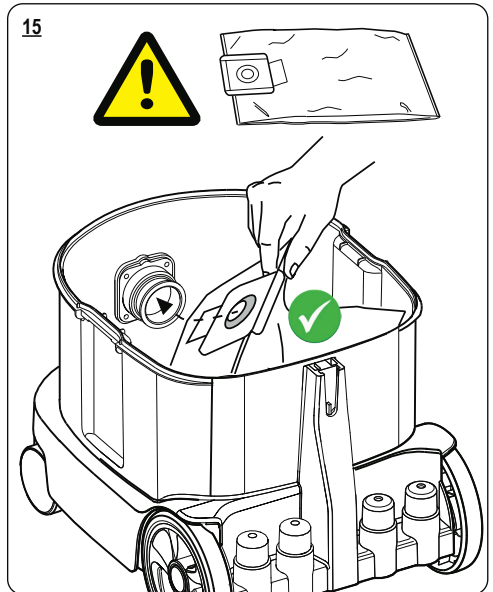
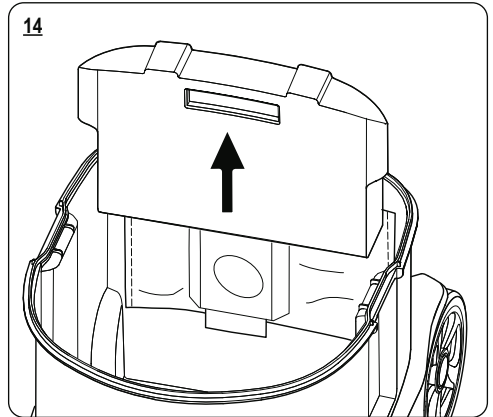
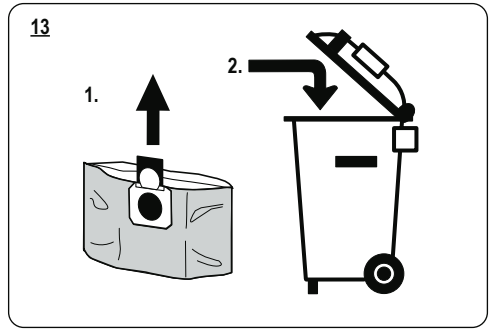
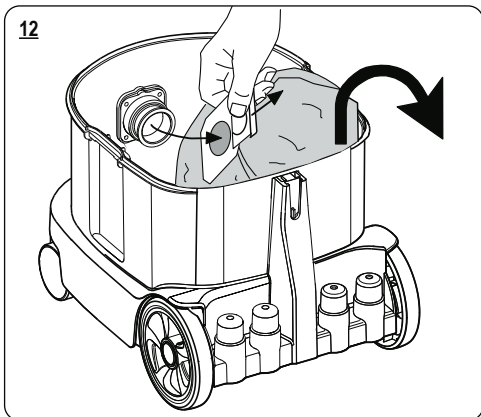
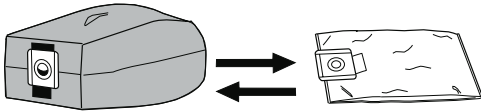
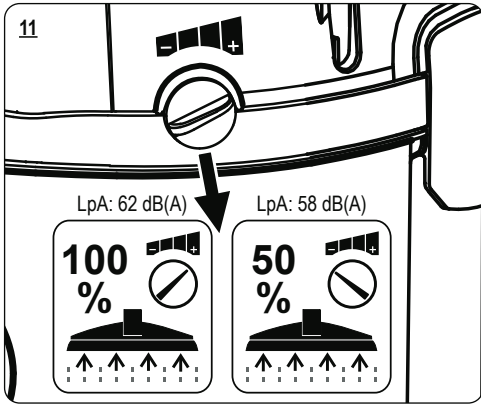
Bei Leistungsverstellung, schaltet das Display auf die Leistungsanzeige um. (50% - 100%)

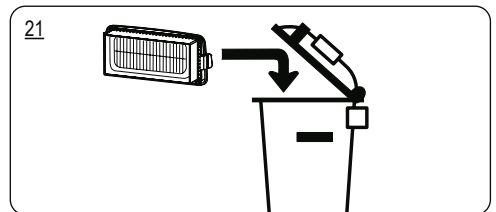
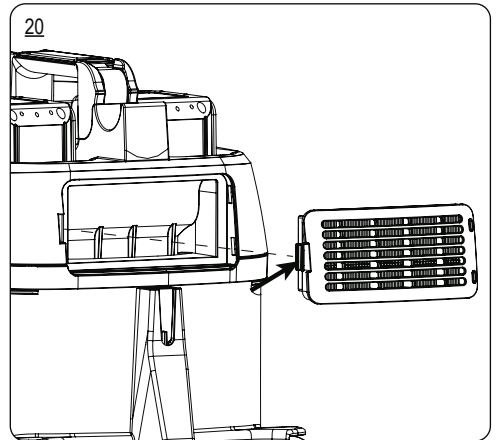
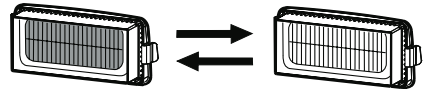
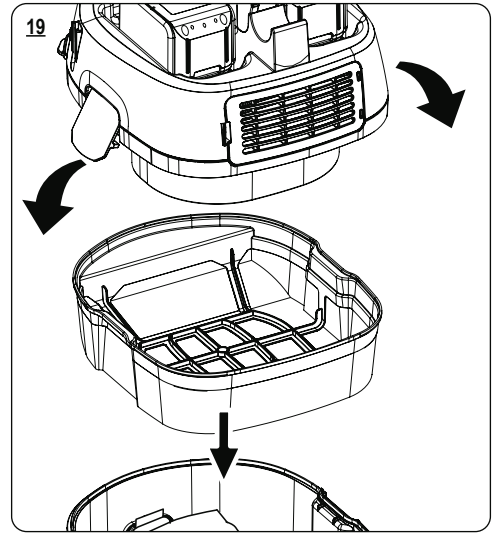
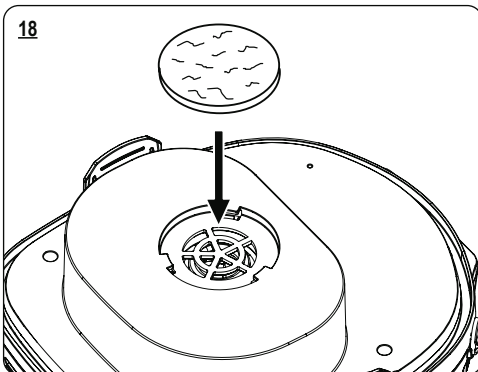
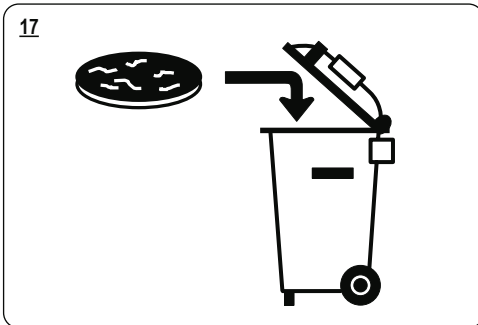
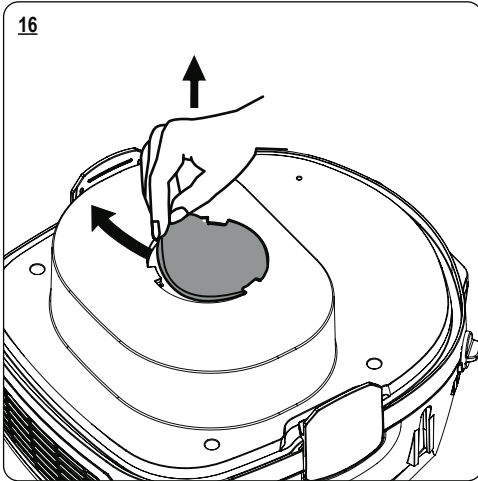
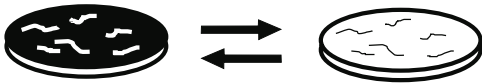
When adjusting the power, the display shows the power setting. (50% - 100%)



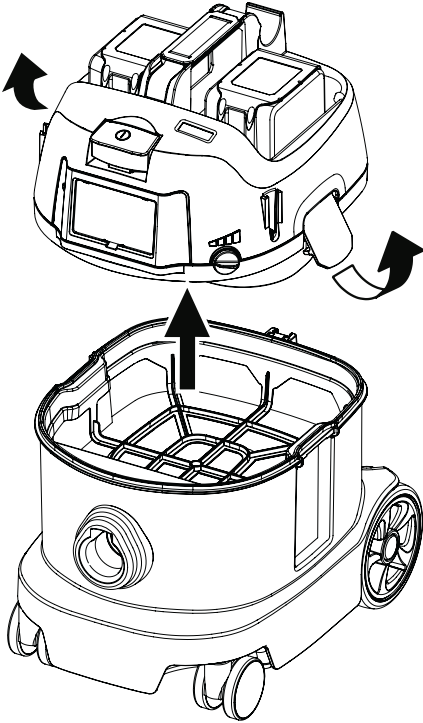
### Fehlermeldung auf Anzeige Error message on display

<b>E1</b>	
Motor überhitzt Motor overheated	- Verstopfung beheben / remove blockage - Abkühlen lassen / - allow to cool
<b>E2</b>	
Motor Fehler Motor Error	Neustart / restart Fehler bleibt -> Fachmann / Error remains -> specialist

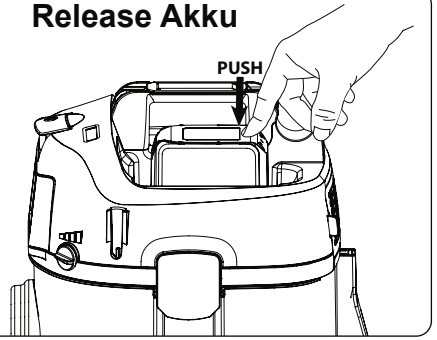




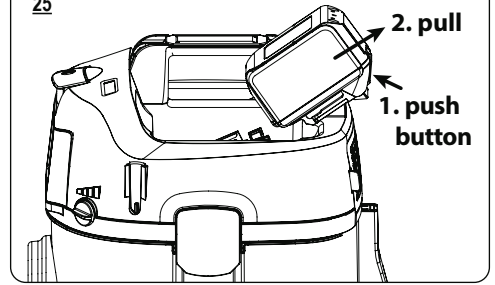
22



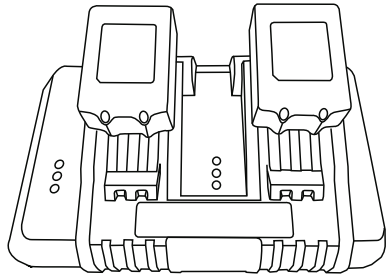
24 **Release Akku**



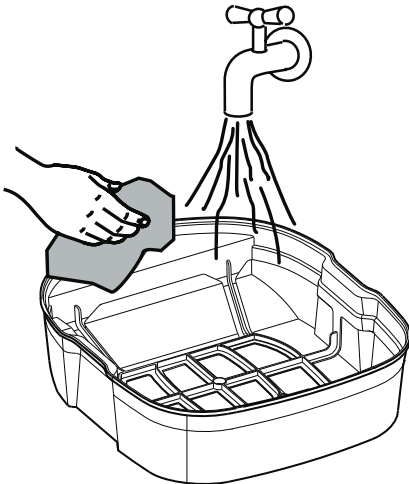
25

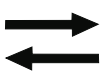


26 **2 x Akku / battery**



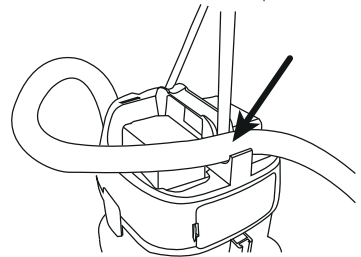
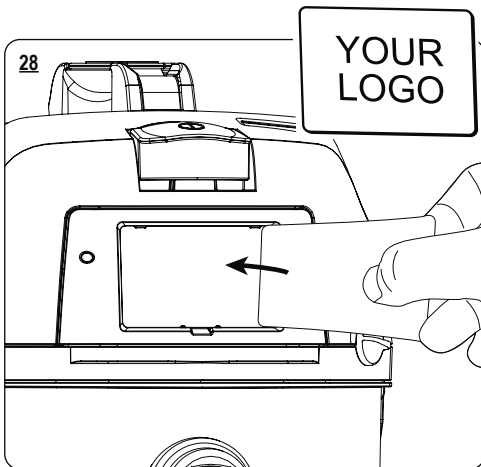
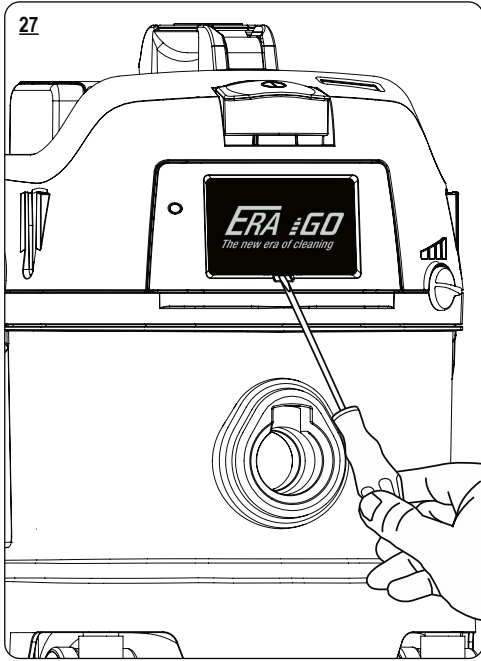
23





YOUR  
LOGO

## Tragevorschlag Carrying suggestion



Schlauch einklippen  
Clip in hose

# Ersatzteile

## spare parts

## pièces détachées

Die aktuelle Ersatzteilzeichnung finden Sie auf unserer Webseite.  
Scannen Sie mit Ihrem Smartphone den QR-Code ab, dann gelangen Sie direkt zur Ersatzteilzeichnung.

Oder geben Sie diesen Link in Ihrem Browser ein:  
<https://sprintus.eu/QR/DE/120001>



---

The current spare parts drawing can be found on our website.  
Scan the QR code with your smartphone and you will be taken directly to the spare parts drawing.

Or enter this link in your browser:  
<https://sprintus.eu/QR/EN/120001>



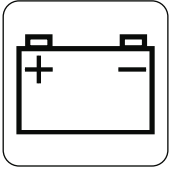
---

Vous pouvez trouver le plan actuel des pièces détachées sur notre site web.  
Scannez le code QR avec votre smartphone et vous serez directement dirigé vers le plan des pièces détachées.

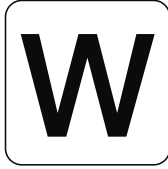
Ou entrez ce lien dans votre navigateur:  
<https://sprintus.eu/QR/FR/120001>



## Technische Daten / Technical data



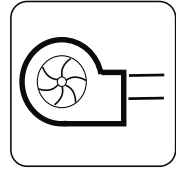
36 V



rated power  
300 - 150 W



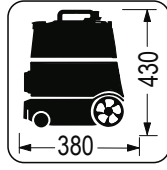
160 - 100 mbar



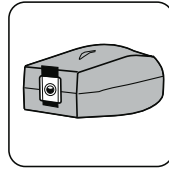
33 l / sec



100%: LpA: 62 dB(A)  
50%: LpA: 58 dB(A)



380 x 280  
x 430 mm



9 Liter



13 Liter



vibration

$\leq 2.5 \text{ m/s}^2$



Artikelnummer / item no	120002	120003	120001	120004	120005
Akku Art / battery type	5Ah	7,5Ah	-	5Ah	7,5Ah
Brutto (Verpackung) / gross (packing) kg	10,9	11,5	7,9	10,9	11,5
Netto Gewicht / net weight kg	5,9	6,5	4,7	5,9	6,5
Akku Gewicht / battery weight kg	0,6	0,9	0,0	0,6	0,9
Ladegerät Gewicht / charger weight kg	1,7	1,7	0,0	1,7	1,7





Warnhinweis für  
5 Ah Akkus

Warning for  
5 Ah batteries

Avertissement  
pour  
Batteries 5 Ah

UN 3481

LITHIUM-ION-BATTERIES



Warnhinweis für  
7,5 Ah Akkus

Warning for  
7.5 Ah batteries

Avertissement  
pour  
Batteries 7,5 Ah

## Garantie

In jedem Land gelten die von unserer zuständigen Vertriebsgesellschaft herausgegebenen Garantiebedingungen. Etwaige Störungen an Ihrem Gerät beseitigen wir innerhalb der Garantiefrist kostenlos, sofern ein Material- oder Herstellungsfehler die Ursache sein sollte. Im Garantiefall wenden Sie sich bitte mit Kaufbeleg an Ihren Händler oder die nächste autorisierte Kundendienststelle.

## Warranty

The warranty terms published by the relevant sales company are applicable in each country. We will repair potential failures of your appliance within the warranty period free of charge, provided that such failure is caused by faulty material or defects in manufacturing. In the event of a warranty claim please contact your dealer or the nearest authorized Customer Service centre. Please submit the proof of purchase.

## Garantie

Dans chaque pays, les conditions de garantie en vigueur sont celles publiées par notre société de distribution responsable. Les éventuelles pannes sur l'appareil sont réparées gratuitement dans le délai de validité de la garantie, dans la mesure où celles-ci relèvent d'un défaut matériel ou d'un vice de fabrication. En cas de recours en garantie, adressez-vous à votre revendeur ou au service après-vente agréé le plus proche munis de votre preuve d'achat Relevant

## Garanzia

Le condizioni di garanzia valgono nel rispettivo paese di pubblicazione da parte della nostra società di vendita competente. Entro il termine di garanzia eliminiamo gratuitamente eventuali guasti all'apparecchio, se causati da difetto di materiale o di produzione. Nei casi previsti dalla garanzia si prega di rivolgersi al proprio rivenditore, oppure al più vicino centro di assistenza autorizzato, esibendo lo scontrino di acquisto.

## Garantía

En todos los países rigen las condiciones de garantía establecidas por nuestra empresa distribuidora. Las averías del aparato serán subsanadas gratuitamente dentro del periodo de garantía, siempre que se deban a defectos de material o de fabricación. En un caso de garantía, le rogamos que se dirija con el comprobante de compra al distribuidor donde adquirió el aparato o al servicio al cliente autorizado más próximo a su domicilio.

## Garanti

Garantibetingelser i henhold til dansk lovgivning. Vi reparerer fejl i apparatet inden for garantiperioden gratis, forudsat at fejlen skyldes defekt materiale eller mangler i fremstillingen. I tilfælde af en garantisag kontakt venligst din forhandler eller nærmeste autoriserede kundeservicecenter. Indsend venligst købsbeviset.

## Garanti

Garantivillkoren som är formulerade av den auktoriserade återförsäljaren/ importören är tillämpliga i respektive land. Vi kommer att reparera eventuella fel på din maskin kostnadsfritt under garantiperioden, förutsatt att felet beror på felaktigt material eller brister i tillverkningen. Vid eventuella garantikrav kontakta din återförsäljare eller närmaste auktoriserade kundservicecenter. Vänligen medtag inköpsbevis

## Garanti

Garantibetingelsene publisert av det relevante salgsselskapet gjelder. Vi vil reparere potensielle feil i apparatet ditt innen garanti-perioden gratis, forutsatt at feilen skyldes feil materiale eller feil i produksjonen. Ved garantiregulering kontakt din forhandler eller nærmeste autoriserte kundesenter. Vennligst send med kvittering som bekrefter kjøpet.

## Ábyrgð

Ábyrgðarskilyrði samkvæmt íslenskum lögum. Við gerum við galla í tækinu innan ábyrgðartímabils án endurgjalds, að því tilskildu að bilun sé vegna gallaðra efna eða galla í framleiðslu. Ef um ábyrgð er að ræða skaltu hafa samband við söluaðila eða næsta viðurkennda þjónustuaðila. Vinsamlegast sýndu reikning fyrir kaupum á tækinu..

## Záruka

V každé zemi platí záruční podmínky vydané příslušnou distribuční společností. Případné poruchy zařízení odstraníme během záruční lhůty bezplatně, pokud byl jejich příčinou vadný materiál nebo výrobní závady. V případě uplatňování nároku na záruku se s dokladem o zakoupení obraťte na prodejce nebo na nejbližší oddělení služeb zákazníkům

## Gwarancja

W każdym kraju obowiązują warunki gwarancji określone przez odpowiedniego lokalnego dystrybutora. Eventualne usterki urządzeń usuwane są w okresie gwarancji bezpłatnie, o ile spowodowane są błędem materiałowym lub produkcyjnym. W sprawach napraw gwarancyjnych prosimy kierować się z dowodem zakupu do dystrybutora lub do autoryzowanego punktu serwisowego.

## Záruka

V každej krajine platia záručné podmienky našej distribučnej organizácie. Prípadné poruchy spotrebiča odstránime počas záručnej lehoty bezplatne, ak sú ich príčinou chyby materiálu alebo výrobné chyby. Pri uplatňovaní záruky sa spolu s dokladom o kúpe zariadenia láskavo obráťte na predajcu alebo na najbližší autorizovaný zákaznícky servis.

## Garancia

Minden országban az illetékes forgalmazónk által kiadott garancia feltételek érvényesek. Az esetleges üzemzavarokat az Ön készülékén a garancia lejártáig költségmentesen elhárítjuk, amennyiben anyagvagy gyártási hiba az oka. Garanciális esetben kérjük, forduljon a vásárlást igazoló bizonylattal kereskedőjé hez vagy a legközelebbi hivatalos szakszervizhez.

## Garanție

În fiecare țară sunt valabile condițiile de garanție publicate de distribuitorul nostru din țara respectivă. Eventuale defecțiuni ale acestui aparat, care survin în perioada de garanție și care sunt rezultatul unor defecte de fabricație sau de material, vor fi remediate gratuit. Pentru a putea beneficia de garanție, prezentați-vă cu chitanța de cumpărare la magazin sau la cea mai apropiată unitate de service autorizată.

## Garancija

U svakoj zemlji primjenjuju se uvjeti jamstva koje izdaje naša odgovarajuća distributerska tvrtka. Bilo kakvi problemi s vašim uređajem bit će besplatno uklonjeni unutar jamstvenog roka, ukoliko je uzrok problemu materijalna ili proizvodna greška. U slučaju jamstva, obratite se svom trgovcu ili najbližem ovlaštenom servisu s računom kao dokazom o kupnji.

## Гарантия

Гарантийные условия, опубликованные в соответствующей сбытовой компании применяются в каждой стране. Мы отремонтируем потенциальные неисправности прибора в течение гарантийного срока бесплатно, при условии, что такой отказ вызван некачественными материалами или дефектами изготовления. В случае претензии по гарантии, пожалуйста, обратитесь к дилеру или в ближайший авторизованный центр обслуживания клиентов. Просьба представить доказательство покупки.

Änderungen im Zuge technischer Verbesserungen sind vorbehalten!

We reserve the right to make modifications within the framework of technical progress!

Sous réserve de modification dans le cadre des développements techniques!

Essendo la nostra un'impresa a carattere innovativo, ci riserviamo la possibilità di apportare modifiche tecniche!

¡Nos reservamos el derecho a introducir modificaciones debidas a mejoras técnicas!

Vi forbeholder os retten til at foretage ændringer inden for rammerne af den tekniske udvikling!

Vi förbehåller oss rätten att göra ändringar inom ramen för den tekniska utvecklingen!

Vi forbeholder oss retten til å foreta endringer innenfor rammen av teknisk utvikling!

Við áskiljum okkur rétt til að gera breytingar innan ramma tækniframfara!

Právo zmn̄n v rámci technického zlepšení výrobku je vyhrazené!

Producent zastrzega sobie prawo do dokonywania zmian konstrukcyjnych w ramach usprawnień technicznych.

Rezervujeme si právo modifikovať rámec technického postupu!

Fenntartjuk a technikai fejlődésből adódó változtatás jogát!

Ne rezervam dreptul de a face modificari pe masura progresului tehnic!

Zadržavamo pravo na promjene uslijed tehničkih poboljšanja!

Производитель оставляет за собой право на внесение изменений в конструкцию с целью улучшения его характеристик без предварительного уведомления!



Professionelle Reinigungsgeräte