



Professionelle Reinigungsgeräte

CAMIRA



DE..... 10-22

Vor Inbetriebnahme der Maschine unbedingt Bedienungsanleitung lesen!

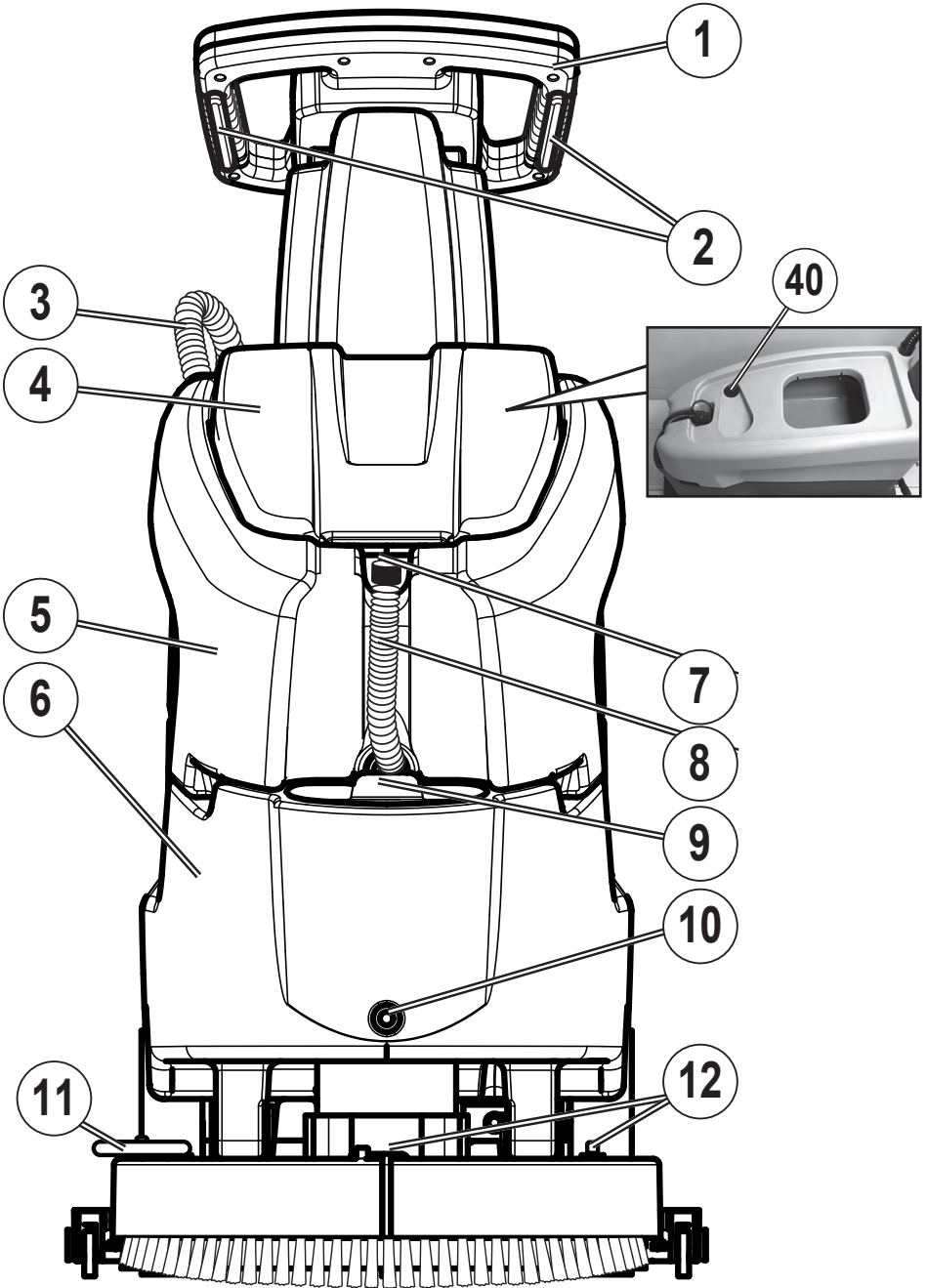
UK 23-34

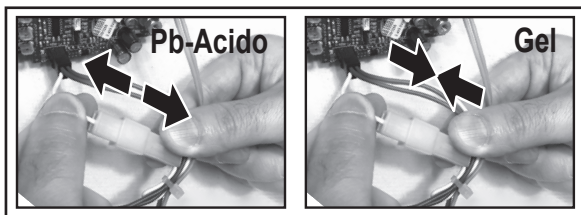
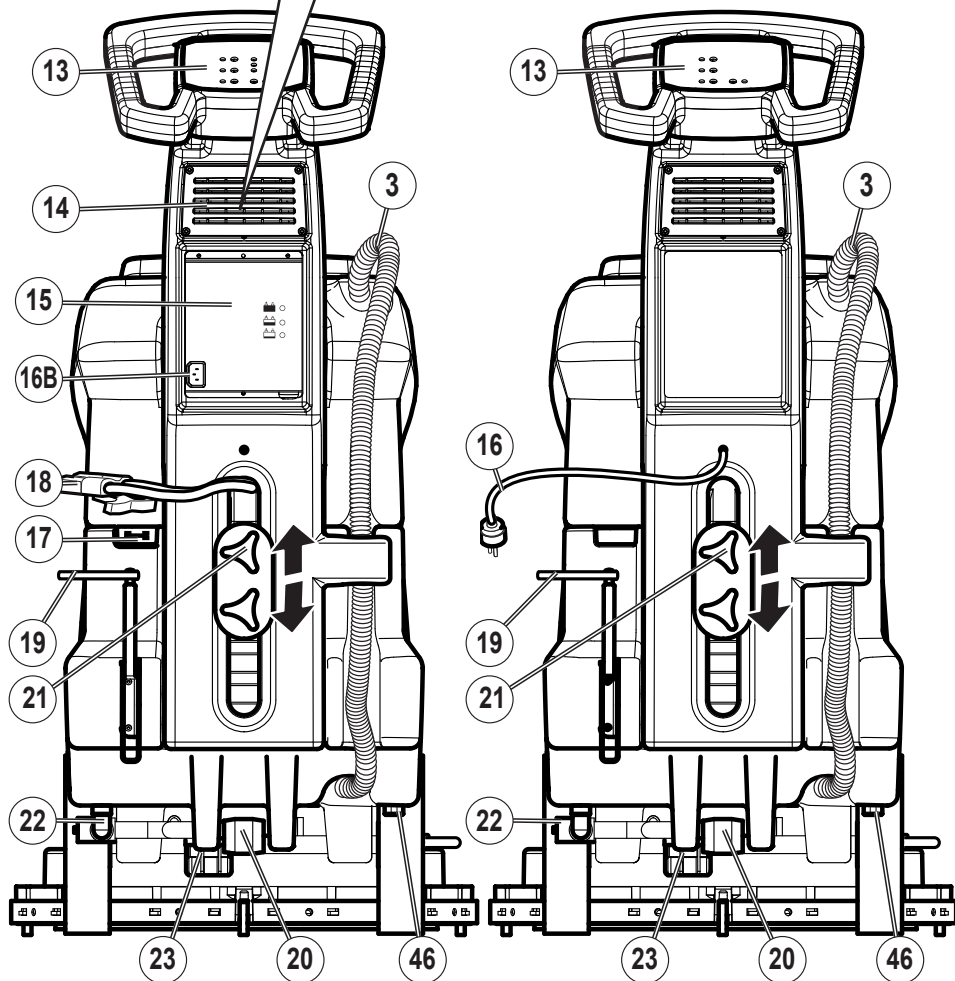
Read these instructions carefully before operating the machine!

CAMIRA

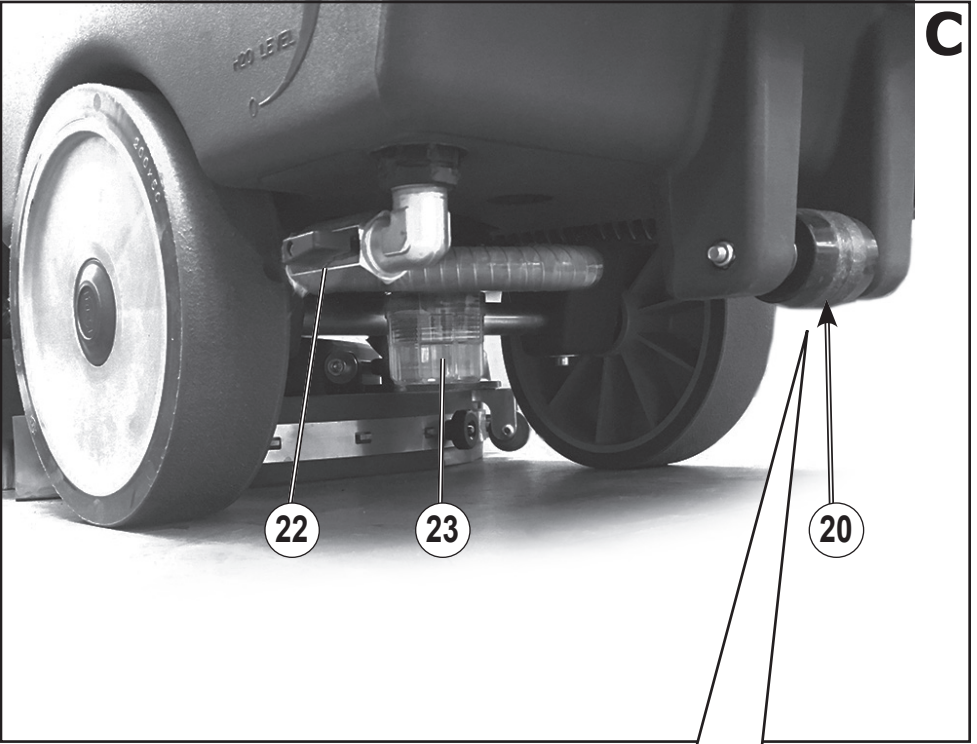
DE	SCHEURSAUGMASCHINE	10-22
EN	FLOOR SCRUBBER DRYER	23-34

A

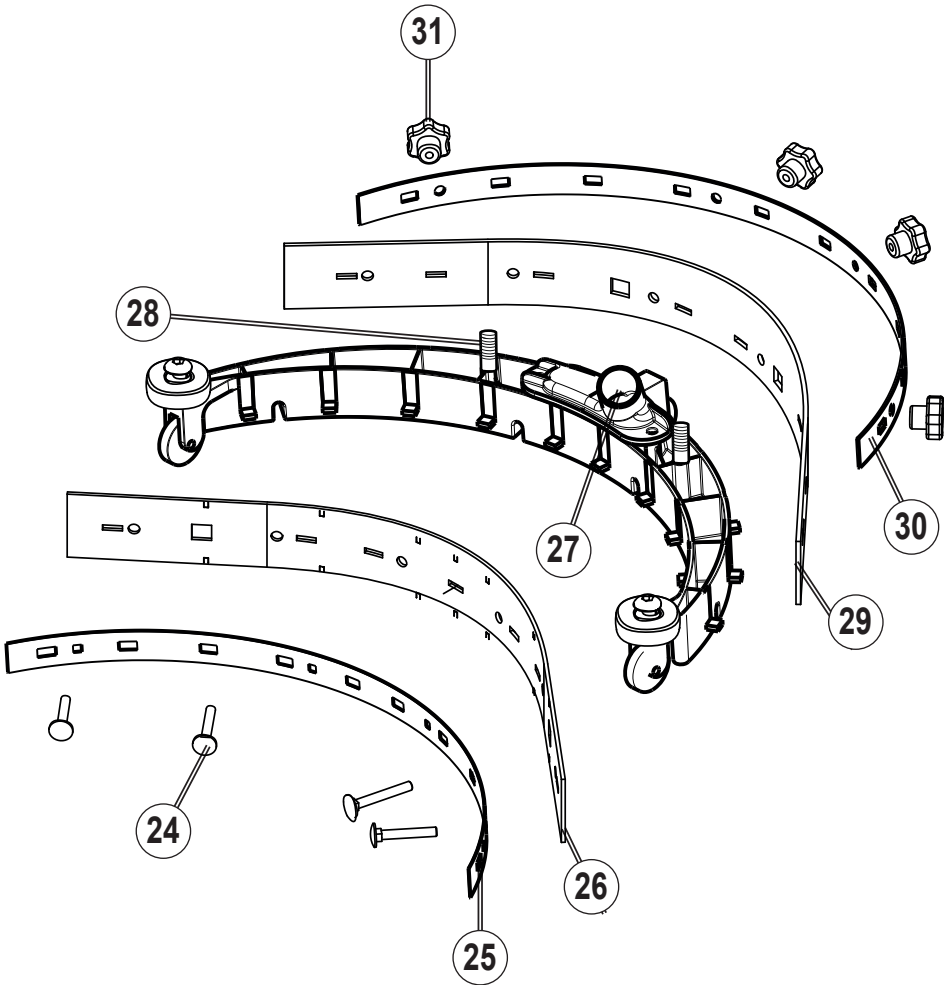


Model 2 x DC 12 V**Model AC 230V**

C

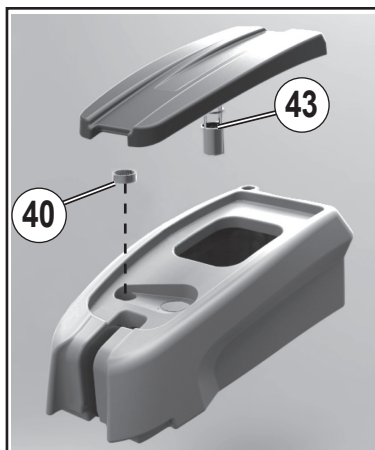
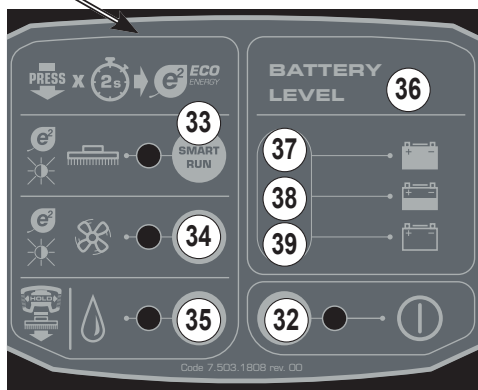
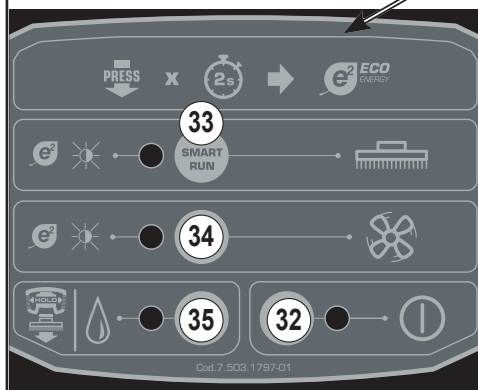
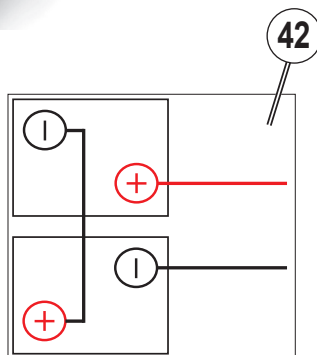


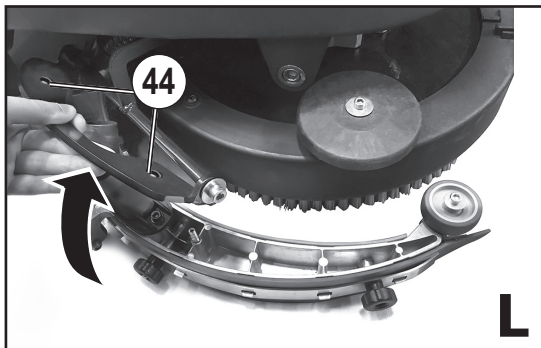
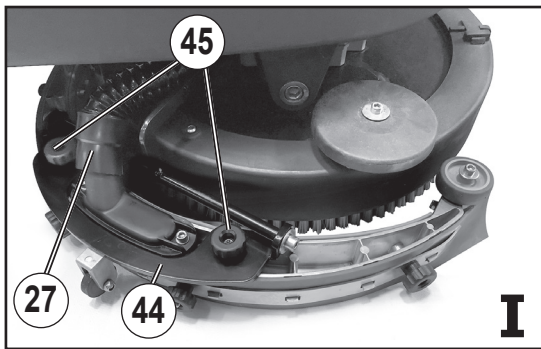
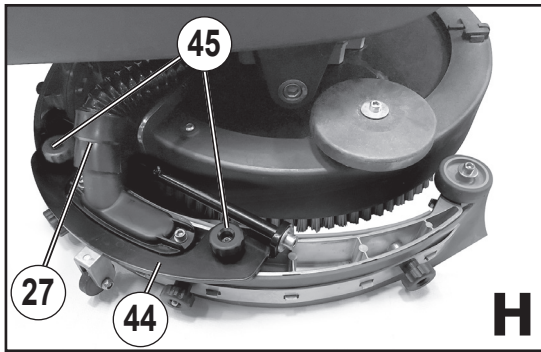
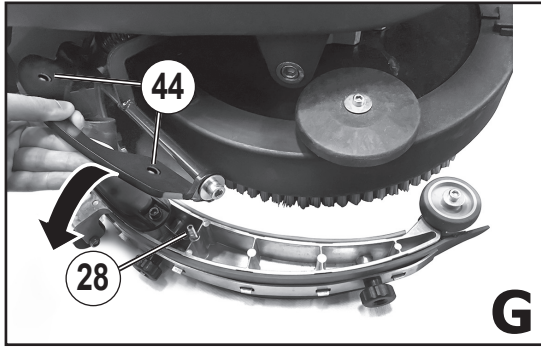
D



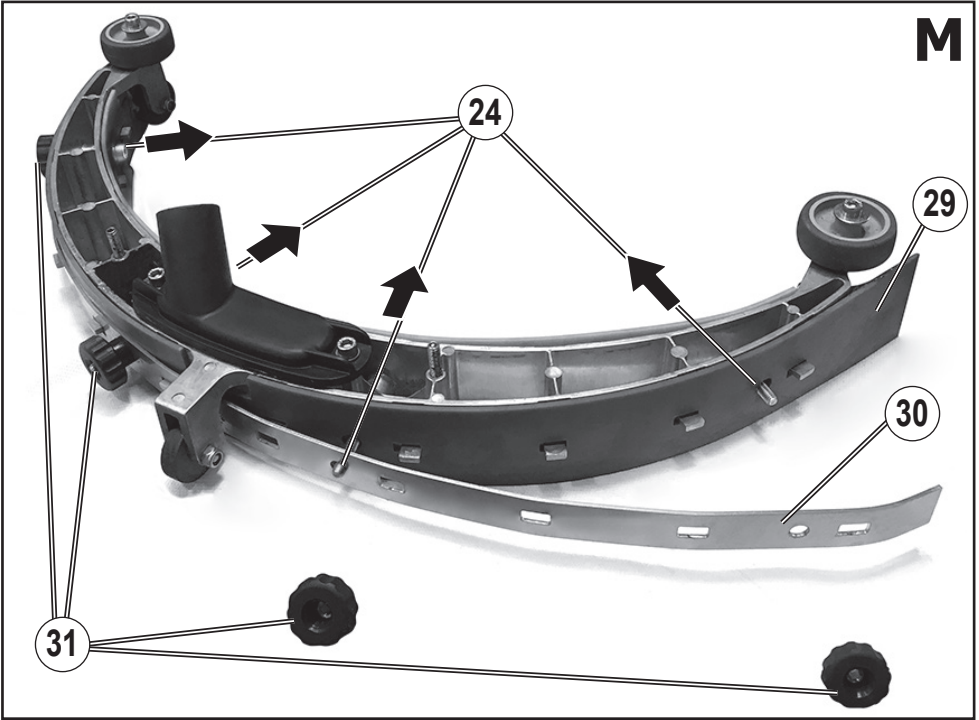
E**Model AC 230V****Model 2 x DC 12 V**

13

**F**



M



1.	INHALTSVERZEICHNIS	7.8	BEFÜLLEN UND ENTLEREEN DES FRISCHWASSERBEHÄLTERS
2.	ALLGEMEINE INFORMATIONEN	7.9	ENTLEEREN DES SCHMUTZWSSERTANKS
2.1	ZIELSETZUNG DES HANDBUCHS	7.10	DOSIERUNG DES FRISCHWASSERS
2.2	ERKLÄRUNG DER SYMBOLE	7.11	FAHREN DER MASCHINE
2.3	PRODUKTINFORMATIONEN	7.12	ARBEITSWEISE
2.4	BESTIMMUNGSGEMÄSSE VERWENDUNG	7.12.1	VORBEREITUNG UND WARNHINWEISE
2.5	NORMENKONFORMITÄT	7.12.2	PRÜFUNG DES BATTERIELADEZUSTANDS
		7.12.3	REINIGEN VON LEICHT VERSCHMUTZTEN FLÄCHEN
3.	SICHERHEITSINFORMATIONEN	7.12.4	REINIGEN VON STARK VERSCHMUTZTEN FLÄCHEN
3.1	WICHTIGE HINWEISE	7.12.5	NACH DEM REINIGEN
3.2	KÖRPERLICHE BELASTUNG	7.13	GEBRAUCHSANWEISUNG FÜR DIE 230 VOLT NETZVARIANTE
4.	HANDLINGS-INFORMATIONEN	8.	WARTUNG
4.1	TRANSPORT DER MASCHINE	8.1	BEHÄLTER
4.2	KONTROLLE BEI ANLIEFERUNG	8.2	FRISCHWASSERFILTER
4.3	AUSPACKEN	8.3	SAUGSCHLAUCH
4.4	MONTAGE UND EINSTELLUNG DES SCHUBBÜGELS	8.4	SAUGBALKEN
4.5	TRANSPORT DER MASCHINE, BATTERIE UND BATTERIELADEGERÄT	8.5	ZUBEHÖR
		8.6	MASCHINE REINIGEN
5.	TECHNISCHE INFORMATIONEN	8.7	BATTERIEN
5.1	BATTERIE	8.8	REGELMÄSSIGE WARTUNG
5.2	BATTERIELADEGERÄT	8.9	EMPFOHLENE ERSATZTEILE
5.3	BEDIENELEMENTE UND FUNKTIONEN	9	REINIGUNG / WARTUNG
5.4	BATTERIE	9.1	STÖRUNGEN
5.5	BATTERIELADEGERÄT	9.1.1	DIE MASCHINE FUNKTIONIERT NICHT
5.6	KONFIGURATION DES LADEGERÄTES	9.1.2	FEHLERANZEIGEN AM DISPLAY
5.7	ZUBEHÖR	9.1.3	DIE BÜRSTEN DREHEN SICH NICHT
6.	VOR DER INBETRIEBNAHME	9.1.4	ES TRITT KEINE ODER NUR WENIG REINIGUNGSLÖSUNG AUS
6.1	BATTERIE	9.1.5	KEIN SAUGBETRIEB
6.2	INSTALLATION UND ANSCHLUSS DER BATTERIE	9.1.6	ZU GERINGE SAUGKRAFT
6.3	KONFIGURATION DES LADEGERÄTS	9.1.7	DER BÜRSTENMOTOR ODER DER SAUGMOTOR SCHALTEN NICHT AB
6.4	VORBEREITUNG DER MASCHINE	9.1.8	DER SAUGBALKEN REINIGT ODER TROCKNET NICHT GUT
7.	BEDIENUNG	9.1.9	DAS BATTERIELADEGERÄT FUNKTIONIERT NICHT
7.1	LADEN DER BATTERIEN	9.2	DIE BATTERIEN WERDEN NICHT GELADEN ODER ENTLADEN SICH ZU SCHNELL
7.2	EIN- UND AUSBAU DER BÜRSTE	10.	GARANTIE
7.3	ABSTELLEN DER MASCHINE	10.1	ENTSORGUNG
7.4	EINBAU DES SAUGBALKENS		
7.5	AUSBAU DES SAUGBALKENS		
7.6	WECHSELN DER SAUGLIPPEN		
7.7	EINSETZEN UND ABNAHME DES SPRITZSCHUTZES		

2. ALLGEMEINE INFORMATIONEN

2.1 ZIELSETZUNG DES HANDBUCHS

Zum leichteren Nachschlagen und Lesen der gewünschten Informationen verwenden Sie bitte das Inhaltsverzeichnis.

Das vorliegende Handbuch stellt einen ergänzenden Teil des Produktes dar. Daher muss das Handbuch über die gesamte Lebensdauer sorgfältig aufbewahrt werden.

Der Kunde hat sich zu vergewissern, dass das Personal das Handbuch gelesen und den Inhalt desselben verstanden hat, damit es die hier beschriebenen Anleitungen genau befolgen kann.

Nur das genaue Befolgen der in diesem Handbuch enthaltenen Anleitungen gewährleistet beste Resultate hinsichtlich Sicherheit, Leistung, Wirksamkeit und Lebensdauer ihres Produktes. Das Nichtbefolgen dieser Vorschriften kann eine potentielle Gefahr für den Anwender, die Maschine, die gereinigte Oberfläche und die Umgebung darstellen. Für daraus möglicherweise entstehende Schäden kann der Hersteller nicht haftbar gemacht werden.

Die Batterien und das Batterieladegerät sind wichtige Komponenten um die Leistungsfähigkeit der Maschine zu gewährleisten.

Nur die korrekte Kombination von Batterie und Ladegerät gewährleistet optimale Leistungen und verhindert kostspielige Schäden. Für detaillierte Informationen ist Bezug auf die spezifischen Handbücher der Batterien und Batterieladegeräte zu nehmen.

Das original Batterieladegerät gewährleistet in Kombination mit der Original-Batterie die optimale Funktionsweise

2.2 ERKLÄRUNG DER SYMBOLE

Für ein besseres Verständnis und zum Hervorheben der verschiedenen Aspekte der Anleitungen wurden Begriffe und Symbole verwendet, die nachstehend definiert und abgebildet werden:

- **Maschine.** Dieser Begriff ersetzt die Handelsbezeichnung, auf die sich dieses Handbuch bezieht.

- **Bediener.** Person oder Personen, die die Maschine normalerweise bedienen und mit deren Betrieb vertraut sind, aber nicht über die spezifische technische Kompetenz verfügen, die für die Durchführung besonderer Eingriffe erforderlich ist.

- **Techniker.** Person, die über die Erfahrung, technische Ausbildung, Kenntnis der Gesetze und Vorschriften verfügen, die für die Durchführung von Reparaturen erforderlich ist. Der Techniker ist in der Lage, Gefahren zu erkennen und zu vermeiden, die bei der Installation, dem Gebrauch, und der Wartung der Maschine auftreten können.

- **HINWEISSYMBOL** (ⓘ) Diese Informationen sind besonders wichtig, um Maschinenstörungen zu vermeiden.

- **ACHTUNGSSYMBOL** (⚠) Diese Informationen

sind besonders wichtig, um schwere Maschinen und Umweltschäden zu vermeiden.

- **GEFAHRSSYMBOL** (☠) Diese Informationen sind besonders wichtig, um Personen-, Maschinen- und Umweltschäden zu vermeiden.

2.3 PRODUKTINFORMATIONEN

Das unter dem Bedienteil angebrachte Leistungsschild enthält folgende Informationen:

- Angabe des Herstellers
- CE-Zeichen
- Modellnummer
- Modell
- Gesamt-Nennleistung
- Seriennummer (Kennnummer)
- Baujahr
- Gewicht bei max. Beladung

2.4 BESTIMMUNGSGEMÄSSE VERWENDUNG

Die Camira ist eine Scheuersaugmaschine.

Die Maschine kann zum Schrubben und Absaugen von ebenen und hindernislosen Böden in Büro- und Industriegebäuden eingesetzt werden. Jeder andere Einsatz ist verboten. Wir bitten Sie, die in diesem Handbuch enthaltenen Sicherheitshinweise strikt zu befolgen. Die Scheuersaugmaschine verteilt eine einstellbare Menge Reinigungslösung aus Wasser und Reinigungsmittel auf dem zu behandelnden Boden, während die Bürsten den Schmutz vom Boden entfernen. Mittels eines auf dem Boden aufliegenden Saugbalken wird der Boden getrocknet und der Schmutz aufgesaugt.

Durch eine korrekte Kombination der Reinigungsmittel mit den verschiedenen, verfügbaren Bürstentypen (oder Schleifscheiben) kann die Maschine an alle Böden- und Verschmutzungen angepasst werden.

2.5 NORMENKONFORMITÄT

Diese Maschine wurde unter Berücksichtigung der einschlägigen EU-Normen zur Gewährleistung der Sicherheit und der Gesundheit des Anwenders entwickelt und gebaut und ist daher mit dem CE-Zeichen auf dem Leistungsschild versehen. Die EU-Normen, denen die Maschine entspricht, sind in dieser Bedienungsanleitung innerhalb der **Konformitätsbescheinigung aufgeführt**. Diese Bescheinigung verliert ihre Gültigkeit, wenn sicherheitsrelevante Änderungen an der Maschine vorgenommen werden.

Der Hersteller behält sich das Recht vor, jederzeit und ohne Vorankündigung technische Änderungen am Produkt vorzunehmen, um das Produkt zu aktualisieren oder technisch zu verbessern. Daher kann die von Ihnen gekaufte Maschine in kleineren Details leicht von den in unseren Katalogen oder im vorliegenden Handbuch enthaltenen Informationen und Abbildungen abweichen, ohne dass dadurch

die Sicherheit und die entsprechenden Informationen beeinträchtigt werden.

3. SICHERHEITSINFORMATIONEN

3.1 WICHTIGE HINWEISE

☞ Die **„Bedienungsanleitung“** ist vor dem Einschalten, dem Gebrauch, der Wartung, der ordentlichen Wartung und jeglichen Eingriffen an der Maschine aufmerksam zu lesen.

⚠ **Alle im vorliegenden Handbuch und den Handbüchern der Batterie und des Batterieladegeräts enthaltenen Anweisungen sind strikt zu befolgen (insbesondere die Achtungs- und Gefahrhinweise). Der Hersteller haftet nicht für Personen- und/oder Sachschäden, die auf das Nichtbeachten der o.g. Vorschriften zurückzuführen sind.**

☞ Vor dem Gebrauch der Maschine ist sicherzustellen, dass alle Bauteile korrekt montiert sind.

⚠ Die Maschine darf nur von Personen verwendet werden, die bezüglich des Gebrauchs derselben ausgebildet wurden, die zum Bedienen der Maschine fähig sind, und die ausdrücklich mit dem Gebrauch der Maschine beauftragt wurden.

⚠ Der Gebrauch der Maschine ist nur volljährigen Personen gestattet.

⚠ Die Maschine darf nicht für einen anderen als den ausdrücklich vorgesehenen Zweck eingesetzt werden. Bei dem Gebrauch der Maschine ist der jeweilige Gebäudetyp zu berücksichtigen und es sind die dort geltenden Sicherheitsbedingungen strikt zu beachten.

⚠ Die Maschine darf nicht an schlecht beleuchteten Orten, in explosionsgefährdeter Umgebung, in Verbindung mit gesundheitsschädlichem Schmutz (Staub, Gas, usw.), auf öffentlichen Straßen und Wegen sowie im Freien eingesetzt werden.

⚠ Die Maschine wurde für den Einsatz bei einer Umgebungstemperatur zwischen +4°C und + 35°C entwickelt; bei Nichtgebrauch ist die Maschine in einer trockenen, nicht korrosiven Umgebung bei einer Temperatur zwischen + 10°C und + 50°C abzustellen.

Die für den Betrieb und die Lagerung der Maschine zulässige Luftfeuchtigkeit liegt zwischen 30% und 95%.

⚠ **Keine brennbaren oder explosiven Flüssigkeiten, Gase, Trockenpulver, Säuren und Lösemittel (z.B. Lösemittel zum Verdünnen von Lack, Azeton, usw.) oder Benzin, Öl, Treibstoff, usw. aufsaugen, auch nicht, wenn diese verdünnt sind. Keine brennenden oder glühenden Gegenstände aufsaugen.**

⚠ Die Maschine nicht auf einem Gefälle über 10% oder auf Rampen mit einem Gefälle über 10% einsetzen. Die Maschine darf nicht quer zum

Gefälle eingesetzt werden. Auf Gefällstrecken ist immer vorsichtig zu manövrieren und nicht zu wenden. Beim Transport auf Rampen oder starken Gefällen ist höchste Aufmerksamkeit erforderlich, um ein Umkippen sowie eine unkontrollierte Beschleunigung zu vermeiden. Rampen und Gefälle ausschließlich mit hochgefahrenen Bürsten und Saugbalken befahren.

⚠ **Die Maschine niemals an Gefällen parken.**

⚠ Beim Gebrauch der Maschine ist auf anwesende Drittpersonen, insbesondere Kinder in der Einsatzumgebung zu achten.

⚠ Die Maschine nicht zum Transportieren von Personen und/oder Gegenständen oder zum Schleppen von Gegenständen verwenden. Die Maschine nicht schleppen.

☞ Die Maschine nicht als Ablage für Gegenstände verwenden.

Die Belüftungs- und Kühlöffnungen nicht bedecken oder verstopfen.

⚠ Die Sicherheitsvorrichtungen nicht entfernen, abändern oder umgehen.

⚠ Immer die für die Sicherheit des Bedieners erforderliche persönliche Schutzausrüstung verwenden. Vor Arbeitsbeginn sind Armbänder, Ketten, Uhren, Krawatten und andere Gegenstände abzulegen, die eine potentielle Gefährdung darstellen und zu schweren Unfällen führen können.

⚠ Nicht mit den Händen zwischen sich bewegende Maschinenteile greifen.

☞ Keine anderen als die vorgesehenen Reinigungsmittel verwenden und die in den jeweiligen Sicherheitsblättern enthaltenen Vorsichtsmaßnahmen und Vorschriften beachten. Wir empfehlen, die Reinigungsmittel an einem Kindern unzugänglichen Ort aufzubewahren. Bei Kontakt mit den Augen sind die Augen sofort gründlich mit Wasser zu spülen. Bei Verschlucken der Reinigungslösung ist sofort ein Arzt aufzusuchen.

Sicherstellen, dass die Steckdosen für die Stromversorgung des Batterieladegeräts geerdet und abgesichert sind.

⚠ Die Anleitungen des Batterieherstellers sowie die einschlägigen Normen sind zu befolgen. Die Batterien immer sauber und trocken halten um Kriechstrom zu vermeiden. Die Batterien vor Verschmutzungen, wie beispielsweise Metallstaub schützen.

⚠ Keine Werkzeuge auf die Batterien legen: Kurzschluss- und Explosionsgefahr.

⚠ Bei der Verwendung von Batteriesäure sind die entsprechenden Sicherheitsvorschriften strikt zu befolgen. In Anwesenheit von Magnetfeldern sind die Auswirkungen auf die Geräteelektronik zu überprüfen. Die Maschine auf keinen Fall mit Wasserstrahl reinigen.

☞ Die aufgenommenen Flüssigkeiten enthalten Reinigungsmittel, Desinfektionsmittel, Wasser sowie organisches und anorganisches Material, das während der Arbeit gelöst wurde: Daher müs-

sen diese Flüssigkeiten gemäß den anwendbaren Gesetzen entsorgt werden.

⚠ Bei Defekten und/oder Betriebsstörungen ist die Maschine sofort abzustellen (von dem Stromnetz und/oder den Batterien trennen). Versuchen sie nicht die Maschine selbst zu reparieren, sondern kontaktieren sie einen Sprintus-Vertragshändler.

🔧 Alle Wartungsarbeiten müssen in gut beleuchteter Umgebung durchgeführt werden, nachdem die Maschine durch Trennen des Batterieverbinders und/oder des Netzsteckers von der Stromversorgung getrennt wurde.

🔧 Alle Eingriffe an der elektrischen Anlage sowie alle Wartungs- und Reparaturingriffe (insbesondere die nicht ausdrücklich im vorliegenden Handbuch beschriebenen Eingriffe) müssen in autorisierten Kundendienstcentern oder durch technisches Personal mit produktspezifischer Erfahrung unter Beachtung der anwendbaren Sicherheitsvorschriften durchgeführt werden.

🔧 Es ist ausschließlich der Einsatz von Originalersatzteilen zugelassen, die von Sprintus zu beziehen sind. Nur Originalersatzteile gewährleisten einen einwandfreien und sicheren Betrieb der Maschine. Wenn die Maschine nicht mehr verwendet werden soll, sind die Batterien auszubauen und gemäß den Vorschriften der EU-Norm 91/157/EWG zu entsorgen oder einem autorisierten Batteriesammelcenter zu übergeben.

Bei der Entsorgung der Maschine sind die im jeweiligen Anwendungsland geltenden Gesetze zu befolgen:

- Die Maschine vom Netz trennen, die Flüssigkeiten ablassen und die Maschine reinigen;
- Dann wird die Maschine zerlegt um die verschiedenen Werkstoffe sortenrein zu entsorgen. Jede Werkstoffgruppe wird gemäß den Wiederverwertungsgesetzen entsorgt.

Es wird empfohlen, die Bauteile der Maschine, von denen eine Gefahr ausgehen kann, unschädlich zu machen, damit insbesondere Kinder nicht gefährdet werden.

🔧 Vor jedem Gebrauch ist die Maschine zu überprüfen. Insbesondere ist zu kontrollieren, dass das Batterieladekabel und der Steckverbinder in einwandfreiem Zustand sind, damit eine sichere Arbeit gewährleistet werden kann. Wenn diese Teile nicht in einwandfreiem Zustand sind muss die Maschine vor einer weiteren Inbetriebnahme durch einen zugelassenen Fachmann in Betrieb gesetzt werden.

🔧 Beim Austreten von Schaum oder Flüssigkeiten ist der Saugmotor sofort abzustellen.

🔧 Die Maschine nicht auf Textilböden, wie Teppichen, Teppichboden, usw. verwenden.

Der Gebrauch von Wachsen oder schäumenden Reinigungsmitteln sowie Leckagen kann zu schweren Betriebsstörungen der Maschine sowie zum Verstopfen der Leitungen führen.

3.2 MESSWERTE ZUR KÖRPERLICHEN BELASTUNG

Geräusch- und Vibrationsdaten auf Seite 22.

4. HANDLINGS-INFORMATIONEN

4.1 TRANSPORT DER MASCHINE

⚠ Während des Hebens und des Transports ist sicherzustellen, dass die verpackte Maschine sicher verankert wurde, damit sie nicht umkippen oder abstürzen kann. Beim Laden/Abladen der Maschine auf/von Fahrzeugen ist für eine geeignete Beleuchtung zu sorgen.

Beim Handling der verpackten Maschine sind geeignete Mittel einzusetzen; dabei ist darauf zu achten, dass die Verpackung keinen Stößen ausgesetzt ist und nicht beschädigt wird. Die verpackte Maschine nicht auf den Kopf stellen und sie sanft auf den Boden absetzen.

🔧 Diese Anweisungen gelten auch für die Batterien und das Batterieladegerät.

4.2 KONTROLLE BEI ANLIEFERUNG

🔧 Bei der Lieferung der Ware (Maschine, Batterien, Batterieladegerät) durch den Spediteur ist zu kontrollieren, dass die Verpackung und deren Inhalt keine Beschädigungen aufweisen. Falls der Verpackungsinhalt beschädigt sein sollte, ist der Spediteur diesbezüglich zu unterrichten und es ist schriftlich eine Schadensersatzforderung einzureichen. Die Maschine in diesem Fall nur unter Vorbehalt annehmen.

4.3 AUSPACKEN

Beim Auspacken der Maschine ist folgendermaßen vorzugehen:

In Karton verpackte Maschine:

- Die Kunststoffumreifungen mit einer Schere oder einem Messer durchtrennen.
- Den Karton hochziehen und entfernen.
- Die Beutel aus dem Innenraum nehmen und deren Inhalt überprüfen (Gebrauchs- und Wartungshandbuch, Steckverbinder für Anschluss an das Batterieladegerät).
- Die Metallbügel oder Kunststoffumreifungsbänder entfernen, die die Maschine an der Palette befestigen.
- Die Bürsten und Saugbalken aus der Verpackung nehmen.
- Die Maschine nach hinten von der Palette schieben, wozu eine gut an der Palette und am Boden befestigtes, geneigtes Brett zu verwenden ist.

Nachdem das gesamte Verpackungsmaterial entfernt wurde, können die Zubehörteile und Batterien gemäß den im spezifischen Abschnitt enthaltenen Anleitungen montiert werden.

Es wird empfohlen, alle Verpackungselemente aufzubewahren, da sie zum Schützen der Maschine und des Zubehörs bei einem weiteren Transport an einen anderen Ort oder zu einem autorisierten

Kundendienstcenter verwendet werden können. Andernfalls sind beim Entsorgen des Verpackungsmaterials die anwendbaren Gesetze zu befolgen.

4.4 MONTAGE UND EINSTELLUNG DES SCHUBBÜGELS

- Den Griff in seinen Sitz einfügen.
- Fixieren Sie den Griff in der gewünschten Höhe und ziehen Sie die 2 Knäufe an (Foto B-21).
- Fügen Sie das Saugrohr in seinen Sitz am Schmutzwassersammelbehälter ein (Foto B-3).
- Stecken Sie den Anderson-Sicherheitsverbinder (Foto B-18) in seinen Anschluss (Foto B-17).

4.5 TRANSPORT DER MASCHINE, BATTERIE, BATTERIELADEGERÄT

△ Die Maschine nicht mit einem Hubwagen heben da die Maschine hierfür nicht vorgesehen ist.

- Den Schmutzwasserbehälterälter und den Reinigungslösungsbehälter entleeren.
- Den Saugbalken und die Bürsten abnehmen.
- Die Batterien trennen und entfernen.

Die Maschine mittels geeigneter Auffahrhilfe auf die Originalpalette (oder eine andere, dem Maschinen-gewicht und den Maschinenabmessungen entsprechende Unterlage) schieben.

Die Maschine und den Saugbalken fest an der Palette verankern.

Die Palette mit der Maschine heben und auf das Transportmittel laden.

Die Maschine und die Palette mit Seilen sichern und im Transportfahrzeug befestigen.

Wenn man über eine Laderampe verfügt, kann man die Maschine auch direkt ohne Palette auf die Ladefläche des Transportfahrzeugs schieben. Dabei ist jedoch darauf zu achten, dass die Maschine und alle Komponenten während des Transports vor Stößen, Feuchtigkeit, Erschütterungen und plötzliche Bewegungen geschützt sind.

5. TECHNISCHE INFORMATIONEN

5.1 BATTERIE

Unabhängig von dem Bautyp wird die Kapazität einer Batterie in Ampere pro Stunde (Ah) ausgedrückt.

△ Die Maschine ist mit Gelbatterien ausgestattet. Dieser Batterietyp ist wartungsfrei und benötigt keine besonderen Räumlichkeiten zum Aufladen (denn es werden keine schädlichen Gase abgegeben).

△ **Es kann auf keinen Fall davon ausgegangen werden, dass nicht originale Batterien und Batterieladegeräte die von SPRINTUS zugesicherten Produkteigenschaften gewährleisten. Nur eine perfekte Kompatibilität von Batterie und Ladegerät gewährleistet erstklassige Leistungen, lange Lebensdauer, Sicherheit und Wirtschaftlichkeit.**

5.2 BATTERIELADEGERÄT

Das eingebaute Hochfrequenz-Batterieladegerät gewährleistet ein optimales Laden der Batterie bei hoher Batterie-Lebensdauer

△ **Für nicht originale Batterien und Batterieladegeräte kann SPRINTUS die zugesicherten Produkteigenschaften nicht gewährleisten. Nur eine perfekte Kompatibilität von Batterie und Ladegerät gewährleistet erstklassige Leistungen, lange Lebensdauer, Sicherheit und Wirtschaftlichkeit.**

5.3 BEDIENELEMENTE UND SYMBOLE

Foto A

- 1 Lenker
- 2 Einschalter (Totmann)
- 3 Saugschlauch
- 4 Deckel des Schmutzwasserbehälters
- 5 Schmutzwassersammelbehälter
- 6 Frischwasserbehälter
- 7 Verschlusskappe für Ablassschlauch
- 8 Schmutzwasser-Ablassschlauch
- 9 Einfüllstutzen Frischwasserbehälter
- 10 Anpresswinkel Verstellung
- 11 Abweiser-Rad
- 12 Spritzschutz

Foto B

- 13 Bedienpanel
- 14 Deckel Geräteelektronik
- 15 Eingebautes Ladegerät
- 16B Netzstecker des Ladegeräts
- 16 Netzkabel (Netzvariante AC230V)
- 17 Steckdose Batteriekabel
- 18 Batteriestecker (Anderson)
- 19 Fußhebel Saugbalken
- 20 Hinterrad
- 21 Einstellknäufe der Deichsel
- 22 Frischwasserregulierung
- 23 Frischwasserfilter
- 46 Ablass-Stutzen des Frischwasser-Behälters

Foto C

- 20 Hinterrad
- 22 Frischwasserregulierung
- 23 Frischwasserfilter

Foto D

- 24 Steckschrauben der Sauglippen
- 25 Befestigungsleiste Sauglippe
- 26 Vordere Sauglippe
- 27 Stutzen des Ansaugschlauchs
- 28 Befestigungsbolzen Saugstutzen
- 29 Hintere Sauglippe
- 30 Befestigungsleiste

Foto E (13) **Bedienpanel**

- 32 AN / AUS Hauptschalter
Kontrolllampe an = EIN
- 33 Taster Bürstenmotor:
Kontrollleuchte an =EIN
Blinkende Kontrollleuchte = Eco-Funktion
Kontrollleuchte aus = AUS
- 34 Taster Absaugmotor:
Kontrollleuchte an =EIN
Blinkende Kontrollleuchte = Eco-Funktion
Kontrollleuchte aus = AUS
- 35 Taster Frischwasserzufuhr:
Kontrollleuchte ein = Frischwasserzufuhr
Kontrollleuchte aus = kein Frischwasser
Drücken des Tasters 35 + Einschalter 2
= Bürstenabwurf
- 36 Leuchtanzeige Batterieladestatus
- 37 Leuchtanzeige grün = Batterie geladen
- 38 Leuchtanzeige gelb = Batterie 50% geladen
- 39 Leuchtanzeige rot = Batterie entladen

Foto F

- 40 Ansaugstutzen
- 41 Batteriefach
- 42 Anschluss-Skizze der Batterien
- 43 Schwimmerschalter

Foto G

- 44 Halteblech des Saugbalkens
(28) Halterungsschraube des Saugbalkens

Foto H

- 45 Halterung des Saugbalkens
(27) Stutzen des Saugschlauchs
44 Halteblech des Saugbalkens

Foto I

- 45 Halterung des Saugbalkens
(27) Stutzen des Saugschlauchs
44 Halteblech des Saugbalkens

Foto L

- 44 Halteblech des Saugbalkens

Foto M

- (24) Steckschraube der Sauglippen
- (29) Hintere Sauglippen
- (30) Befestigungsleiste Sauglippe
- (31) Rändelschraube

5.4 BATTERIE

Die gelieferten Gel-Batterien werden teilgeladen angeliefert. Vor Inbetriebnahme sind die Batterien vollständig auf zu laden.

5.5 BATTERIELADEGERÄT

Wenn geliefert, ist Bezug auf das entsprechende Handbuch zu nehmen.

5.6 KONFIGURATION DES LADEGERÄTES

△ Bei Auslieferung ist das Ladegerät bereits für die mitgelieferten Batterien eingestellt.

5.7 ZUBEHÖR

Weiteres Zubehör zu Ihrer Camira können Sie über den Fachhandel erwerben.

6. VOR DER INBETRIEBNAHME


6.1 BATTERIE

△ Die Maschine ist für den Einsatz mit Gelbatterien konfiguriert. Der Einsatz von nicht den Vorschriften entsprechenden Batterien kann zu schweren Maschinenschäden führen und ein häufigeres Aufladen erforderlich machen.

6.2 INSTALLATION UND ANSCHLUSS DER BATTERIE

△ Diese Eingriffe müssen von Fachleuten durchgeführt werden.

△ Schmutzwasserbehälter anheben. (FotoB-17)
Den Anderson-Stecker des Batteriekabels vom Anderson-Verbinder des Maschinenkabels trennen. Ziehen sie den Stecker nicht am Kabel aus der Dose.

 **Schließen sie die Batterieklemmen an die mit dem gleichen Symbol gekennzeichneten Pole der Batterie an. (rotes Kabel "+", schwarzes Kabel "-")! Ein eventueller Kurzschluss der Batterie kann zu Explosionen führen !**

Sicherstellen, dass alle Bedienelemente auf "0" oder auf "Aus" stehen. Nun kann der Batteriestecker (18) wieder verbunden werden.

△ Das Batteriefach schließen und dabei aufpassen, dass kein Kabel gequetscht wird.

6.3 KONFIGURATION DES LADEGERÄTS

Dieser Vorgang muss von geschulten Technikern durchgeführt werden. Beim Kauf der Scheuersaugmaschine ist das eingebaute Batterieladegerät für den Betrieb mit GEL-Batterien konfiguriert.

6.4 VORBEREITUNG DER MASCHINE

△ Bevor mit der Arbeit begonnen wird sind rutschfeste Schuhe, Handschuhe und alle anderen vom Hersteller der verwendeten Reinigungsmittel angegebenen oder von der Arbeitsumgebung geforderten persönlichen Schutzausrüstungen anzuwenden.

☞ Vor Arbeitsbeginn sind folgende Eingriffe vorzunehmen. Für eine detaillierte Beschreibung dieser Phasen ist Bezug auf die entsprechenden Abschnitte in der Bedienungsanleitung zu nehmen: Den Ladestand der Batterie überprüfen und die Batterie falls erforderlich laden.

Installieren Sie die Bürsten oder den Padtreibteller (mit entsprechenden Pads) die für die zu bearbeitende Oberfläche geeignet sind. Den Saugbalken montieren und überprüfen, dass er gut befestigt und an den Saugschlauch angeschlossen ist. Die Gummilippen auf Abnutzung kontrollieren und sicherstellen dass der Schmutzwasserbehälter leer ist.

Füllen Sie den Frischwasserbehälter mit einer Wasser-/Reinigungsmittellösung mit dem vorgeschriebenen Mischverhältnis. Verwenden sie ausschließlich nicht schäumende Reinigungsmittel.

☞ Zur Vermeidung von Gefahren sollte man sich mit der Maschine auf einer großen, hindernisfreien Fläche vertraut machen.

Für beste Resultate hinsichtlich Reinigung und Lebensdauer des Geräts beachten sie bitte folgende Hinweise:

Den Arbeitsbereich begutachten und eventuelle Hindernisse entfernen. Wenn die zu reinigende Fläche sehr groß ist, ist sie in aneinanderliegende, parallel zueinander verlaufende rechteckige Flächen zu unterteilen.

- Eine geradlinige Arbeitsspur wählen und die Arbeit im hinteren Bereich des Raumes beginnen, damit man nicht über bereits gereinigte Bereiche fahren muss.

7 BEDIENUNG

7.1 LADEN DER BATTERIEN

Das Batterieladegerät wie beschrieben vorbereiten und überprüfen.

△ Die im Gebrauchs- und Sicherheitshandbuch des Batterieherstellers enthaltenen Anleitungen befolgen.

7.2 EIN- UND AUSBAU DER BÜRSTE

△ Stellen Sie stets sicher, dass die Bürsten oder der Padtreibteller einwandfrei montiert sind.

Einbau:

Stellen Sie die Bürste auf den Boden; Heben Sie den Saugbalken mit dem Hebel an (Foto B-19). Lenker nach unten drücken (Foto A-1) und somit den vorderen Teil der Maschine anheben, so dass die Maschine auf die hintere Rolle steht (Foto C-20). Positionieren Sie die Maschine über den Bürsten so dass der Halterungsflansch der Bürste sich unter der Bajonettkupplung der Antriebswelle befindet. Schalten Sie die Maschine mit (Foto E-32) dem Hauptschalter auf dem Bedienpanel ein (Foto E-13) . Wählen sie durch die Taste „Smart Run“

(E-33) den Betrieb der Bürste sowie der Absaugung. Starten sie den Betrieb mit dem (Foto A-2). Die Bürste/Padtreibteller rastet automatisch ein.

△ Die Mindestlänge der Borsten beträgt 1 cm.

△ Die Mindeststärke der Pads beträgt 1 cm.

Zu stark abgenutzte Bürsten oder zu dünne Pads können die Maschine und den Boden beschädigen. Überprüfen sie den Verschleißzustand des Zubehörs bevor die Arbeit aufgenommen wird.

Bürsten- /Padtreibtellerabwurf:

Sicherstellen, dass sowohl der Motor der Bürste als auch der Motor der Absaugung ausgeschaltet sind (entsprechende Kontrollleuchten müssen erloschen sein).

Heben Sie den Saugbalken an (Foto B-19).

Lenker nach unten drücken (Foto A-1) und somit den vorderen Teil der Maschine anheben, so dass die Maschine auf die hintere Rolle steht (Foto C-20). Einen Einschalter (A-2) betätigen und gleichzeitig die Taste (E-35) drücken.

Auf dieser Weise wird die Bürste automatisch abgeworfen.

7.3 ABSTELLEN DER MASCHINE

Um die Maschine im Ruhezustand abzustellen, gehen Sie wie folgt vor: Schalten Sie die Maschine (Foto E-32) am Hauptschalter des Bedienpanels ab (Foto E-13). Heben Sie den Saugbalken mit dem Hebel an (Foto B-19). Lenker nach unten drücken (Foto A-1) und somit den vorderen Teil der Maschine anheben, so dass die Maschine auf der hinteren Rolle steht (Foto C-20).

7.4 EINBAU DES SAUGBALKENS

Senken sie den Saugbalken durch Betätigen des Fußhebels (Foto B-19).

Die beiden Knebelschrauben (Foto G-28) am Saugbalken leicht festziehen (Foto G-44).

Den Saugbalken in seinen Sitz an die Saugbalkenhalterung einsetzen (Foto H-45) und durch Festziehen der beiden Knebelschrauben befestigen.

Den Saugschlauch der Absaugung (Foto H-27) auf den Anschlussstutzen des Saugbalkens schieben.

7.5 AUSBAU DES SAUGBALKENS

Den Saugbalken durch Betätigen des Fußhebels (Foto B-19) senken.

Den Saugschlauch vom Saugbalken trennen (Foto I-27).

Die beiden Knebelschrauben (Foto I-45) etwas lockern.

Die Halterung des Saugbalkens anheben (Foto I-45) und den Saugbalken entnehmen.

7.6 WECHSELN DER SAUGLIPPEN

Den Saugbalken von seiner Halterung lösen (siehe 7.5). Die Knebelschrauben (D-31) komplett abschrauben und Schlosserschrauben (D-24) entfernen bis sich die (D-30) entfernen lässt. Die Sauglippen aus der Halterung entnehmen. Die neue Sauglippe in die Kunststoffhalterung einsetzen, indem die Kunststoffzapfen in die entsprechenden Öffnungen am Saugbalken gedrückt werden. Die Befestigungsleiste wieder in den Saugbalken einsetzen und durch Festschrauben der Knebelschrauben (D-30) befestigen. Den Saugbalken wieder an seiner Halterung anbringen (D-31).

7.7 EINSETZEN UND ABNAHME DES SPRITZSCHUTZES

- Die 2 Schrauben des Spritzschutzes (A-12) lösen.
- Die Schraube des Abweiser-Rades (A-11) lösen.
- Den Verriegelung am Spritzschutz (A-12) öffnen.
- Den Spritzschutz abnehmen.

7.8 BEFÜLLEN UND ENTLEREN DES FRISCHWASSERBEHÄLTERS

⚠ **Die Temperatur des einzufüllenden Wassers oder Reinigungsmittels darf nicht über 50°C liegen.**

☞ Bei jedem Befüllen des Frischwasserbehälters ist der Schmutzwasserbehälter immer zu entleeren.

Befüllen:

- Den Deckel des Einfüllstutzens (A-9) abnehmen.
- Den Tank nicht randvoll befüllen.
- Die erforderliche Menge des Reinigungsmittels hinzugeben, wobei die vom Hersteller angegebene Konzentration zu beachten ist. Der Frischwasserbehälter ihrer Camira fasst 30 Liter.
- Achten Sie bei der Verwendung der Reinigungsmittel darauf, dass diese für den jeweiligen Boden geeignet sind.

☞ **Verwenden sie die Camira ausschließlich mit modernen, nicht schäumenden Reinigungsmitteln. Die Verwendung anderer chemischer Produkte, wie z. B. Ätznatron, Oxydantien, Lösemittel oder Kohlenwasserstoffe kann zu einer Beschädigung oder Zerstörung der Maschine führen.**

- Kontaktieren Sie im Zweifelsfall den Reinigungsmittelhersteller oder Sprintus um die Eignung des Reinigungsmittels sicher zu stellen.
- Das Reinigungsmittel immer in den bereits mit Wasser gefüllten Behälter geben, damit sich kein Schaum bildet.
- ⚠ Den Wasserschlauch zum Befüllen des Behälters mit Wasser nicht unbeaufsichtigt lassen und

vollständig in den Behälter einführen. Ansonsten besteht die Gefahr, dass Wasser zu den elektrischen Teilen dringt und diese Schaden nehmen.

Entleeren des Frischwassertanks:

- ↑ Öffnen sie den an der Unterseite der Maschine gelegenen Ablass-Stutzen (B-46) und entleeren sie den Behälter vollständig.
- Schließen Sie den Ablass-Stutzen wieder.

7.9 ENTLEREN DES SCHMUTZWASSERTANKS

Beim Entsorgen des Schmutzwassers sind die Vorschriften des jeweiligen Anwendungslandes zu befolgen. Der Anwender haftet für das Beachten dieser Gesetze.

Wenn die Reinigungslösung aufgebraucht ist, muss der Schmutzwasserbehälter vor dem Wiederbefüllen des Frischwasserbehälters vollständig entleert werden.

Im Allgemeinen kann der Schmutzwasserbehälter so oft wie gewünscht und auch in den Zwischenphasen des Arbeitszyklus entleert werden.

⚠ Das Fassungsvermögen des Sammelbehälters ist größer als das Fassungsvermögen des Reinigungslösungsbehälters, weshalb eine potentielle Gefährdung des Saugmotors ausgeschlossen sein sollte. Trotzdem ist zur **Sicherheit ein Schwimmer vorhanden** (F-43), der den Saugstrom unterbricht, sobald der Schmutzwasserstand zu hoch ist.

⚠ Wenn eine Wasser- oder Schaumleckage unter den Behältern festgestellt wird, ist der Saugmotor sofort abzustellen und der Schmutzwasserbehälter zu entleeren.

Entleeren des Behälters:

Die Maschine an einen zum Ablassen des Schmutzwassers geeigneten Ort fahren, d.h. möglichst in die Nähe eines WC oder eines Abwassergullys (es sind die im jeweiligen Anwendungsland der Maschine geltenden Gesetze zur Entsorgung von Abwasser zu befolgen).

Sicherstellen, dass der Hauptschalter am Bedienpanel ausgeschaltet ist (E-32).

Den Ablassschlauch (A-7/A-8) aus seiner Halterung nehmen, den Schlauch hochhalten und den Verschlussstopfen öffnen.

Den Ablassschlauch in Ablassposition bringen. Der Entleerungsvorgang kann jederzeit unterbrochen werden, indem der Schlauch hochgehalten wird.

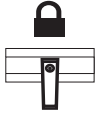
Die Schmutzrückstandmenge im Behälter überprüfen und den Behälterinnenraum gegebenenfalls durch die Inspektionsöffnung reinigen.

Nach dem Entleeren des Behälters den Ablassschlauch verschließen und wieder an seiner Halterung an der Maschinenrückseite befestigen.

☞ Der Ablassschlauch muss immer korrekt verschlossen sein. Ansonsten kann es durch Lufteintritt zu einem Unterdruckverlust kommen, was den Trocknungsvorgang beeinträchtigt.

7.10 DOSIERUNG DES FRISCHWASSERS

Es ist möglich, den Frischwasserzufluss mittels des Hahns (B-22) an den Bürsten zu regulieren. Das Ventil kann wie folgt eingestellt werden:



Ventil geschlossen



0,9 l/min
Ventil teilweise geöffnet



2,2 l/min
Ventil komplett geöffnet

7.11 BETRIEB DER MASCHINE

Netzvariante 230V

Das Netzkabel (B-16) mittels eines Verlängerungskabels an das Stromnetz anschließen.

Den Hauptschalter (E-32) auf ON stellen. Den Taster „Smart Run“ (E-33) betätigen, dann wird sowohl der Bürstenmotor als auch der Motor der Absaugung aktiviert und die entsprechenden Kontrollleuchten leuchten auf.

Zum Aktivieren des Energiesparmodus „Eco“ der Bürste muss die Taste (E-33) 2 Sekunden lang gedrückt werden. Die entsprechende Kontrollleuchte wird blinken. Um wieder in den normalen Modus zurückzukehren, die Taste so lange gedrückt halten, bis die entsprechende Kontrollleuchte wieder durchgehend leuchtet.

Zum Aktivieren des Energiesparmodus „Eco“ der Saugfunktion muss die Taste (E-34) 2 Sekunden lang gedrückt werden, die entsprechende Kontrollleuchte wird dann blinken. Um wieder in den normalen Modus zurückzukehren, die Taste so lange gedrückt halten, bis die entsprechende Kontrollleuchte wieder durchgehend leuchtet.

⚠ **die Bürste beginnt sich erst zu drehen, wenn der Bedienhebel (A-2) betätigt wird.**

Die Frischwasserregulierung durch Drehen des Dosierhebels des (C-22) öffnen. Soll keine Reinigungsmittellösung aufgebracht werden, muss die Taste (E-35) gedrückt werden, bis die entsprechende Kontrollleuchte erlischt. Den Saugbalken durch Betätigen des Fußhebels des Saugbalkens (B-19) senken.

Starten Sie den Arbeitsmodus mit dem Einschalter (A-2). Bewegen sie die Maschine während des Betriebs langsam vorwärts. Beim Loslassen des Bedienhebels wird die Drehung der Bürste nach einigen Sekunden unterbrochen.

⚠ **Vergessen sie nicht den Saugbalken vor dem Rückwärtsfahren anzuheben, um ihn nicht zu beschädigen.**

Soll die Bürste nicht verwendet werden, muss die Taste (E-33) gedrückt werden und die entsprechende Kontrollleuchte erlischt.

Soll die Absaugung nicht verwendet werden, muss die Taste (E-34) gedrückt werden und die entsprechende Kontrollleuchte erlischt.

7.12 ARBEITSWEISE

7.12.1 VORBEREITUNG UND WARNHINWEISE

Die zu reinigende Fläche muss vor Arbeitsbeginn mit Staubsaugern, Kehrmaschinen, usw. von grobem Schmutz befreit werden. Wenn die vorbereitende Reinigung nicht vorgenommen wird, könnten die Schmutzpartikel den einwandfreien Betrieb der Saugbalkens und somit das ideale Trocknen beeinträchtigen. Die Camira darf nur durch ausgebildetes Personal betrieben werden.

7.12.2 PRÜFUNG DES BATTERIELADEZUSTANDS

Die LED's des Batterieladezustands (E-36) zeigen den Verbrauch der Batterieladung an. Sobald die rote LED aufleuchtet (E-39), ist der Bürstenmotor abzustellen, die Zufuhr der Reinigungslösung zu unterbrechen, die gegebenenfalls noch nasse Fläche abzusaugen und die Maschine zum Batterieladegerät zu fahren, wo die Batterie geladen wird.

⚠ **Die Batterien können irreparabel beschädigt werden, wenn die Restladung zu stark absinkt. Die Batterie nicht durch wiederholtes Ein- und Ausschalten oder auf andere Art und Weise über die durch die Sicherheitsvorrichtungen vorgegebenen Grenzwerte hinaus entladen.**

7.12.3 REINIGEN VON LEICHT VERSCHMUTZTEN FLÄCHEN

Waschen und Trocknen in einem einzigen Durchgang. Die Maschine wie zuvor beschrieben vorbereiten und wie in Abschnitt 7.12 verwenden.

☞ Die Maschine nie ohne Reinigungslösung betreiben, da der Boden beschädigt werden könnte.

7.12.4 REINIGEN VON STARK VERSCHMUTZTEN FLÄCHEN

Waschen und Trocknen in mehreren Durchgängen. Die Maschine wie zuvor beschrieben vorbereiten. Erster Arbeitsgang: Erster Arbeitsgang: Den Wäschvorgang wie in Abschnitt 7.11 beschrieben durchführen, ohne den Boden zu trocknen.

⚠ **Beachten sie die auf dem Reinigungsmittel angegebene Einwirkzeit.**

Zweiter Arbeitsgang:

Wie im vorhergehenden Abschnitt "Reinigen von leicht verschmutzten Flächen" (7.13.3) beschrieben vorgehen, um den Boden auch zu trocknen.

☞ Die Maschine nie ohne Reinigungsmittel betreiben, da der Boden beschädigt werden könnte.

7.12.5 NACH DEM REINIGEN

Die Frischwasserversorgung unterbrechen.

Schalten sie den Bürstenmotor ab.

Nachdem eventuelle Wasserspuren auf der Fläche vollständig getrocknet wurden einige Sekunden warten, bis auch die Saugschläuche komplett entleert sind. Nun heben sie den Saugbalken an und stellen den Saugmotor ab.

Die Maschine an einen zum Entleeren der Behälter geeigneten Ort fahren und die Behälter entleeren und reinigen (siehe Abschnitt 7.10). Den Hauptschalter (E-32) auf OFF "0" stellen (Maschine ausgeschaltet).

Falls erforderlich die Batterie laden (siehe entsprechender Abschnitt).

7.13 GEBRAUCHSANWEISUNG FÜR DIE 230 VOLT NETZVARIANTE

Die Netzvariante 230V darf nur eingeschaltet werden, wenn die auf dem Leistungsschild angegebene Spannung mit der des Stromnetzes übereinstimmt und wenn die Netzsteckdose geerdet ist.

Das Netzkabel nicht beschädigen, nicht quetschen und nicht daran ziehen.

Nicht mit der Maschine über das Netzkabelfahren. Das Kabel könnte sich in den sich bewegenden Maschinenteilen aufwickeln und einen Kurzschluss hervorrufen.

⚠ **ACHTUNG!!! - Die Netzvariante 230V besitzt unter Spannung stehende Bauteile. Das Berühren dieser Teile kann zu schweren Verletzungen und auch zum Tod führen.**

- Vor jeglichem Eingriff an der Maschine muss dieselbe vom Stromnetz getrennt werden.

- Beschädigte oder verschlissene Netzkabel niemals berühren.

- Vor dem Einschalten der elektrischen Anlage ist die Maschine auszuschalten und der Netzstecker

ist zu ziehen.

- Wenn beschädigte Kabel, andere Schäden oder Risse festgestellt werden, sind die defekten Teile umgehend durch Originalersatzteile zu ersetzen.

- Die Anschlüsse an das Stromnetz müssen gegen Spritzwasser geschützt werden.

- **Für den Anschluss an das Stromnetz sind ausschließlich den geltenden Sicherheitsvorschriften entsprechende Verlängerungskabel zu verwenden.**

- Die Netzsteckdose, an die die Maschine angeschlossen ist, muss mit einem Fehlerstrom-Schutzschalter ausgestattet sein.

- Es ist strikt verboten, die Maschine in der Nähe von Schwimmbädern oder Gewässern zu verwenden.

⚠ NOTSITUATIONEN

In Notfällen:

- **Die Maschine umgehend vom Stromnetz trennen.**

- **Bei Bedarf umgehend die Erste-Hilfe-Maßnahmen einleiten.**

Bei Unfällen darf die Maschine nicht wieder in Betrieb gesetzt werden, bevor sie durch einen vom Hersteller autorisierten Techniker untersucht wurde.

8. WARTUNG

☞ Sicherstellen, dass der Hauptschalter am Bedienpanel sich in der ausgeschalteten Position "0" befindet. Den Verbinder der Batterie von der Verkabelung der Maschine trennen (B-17/B-18).

☞ Die Eingriffe an den elektrischen Komponenten wie auch alle Wartungs- und Reparaturarbeiten (insbesondere nicht ausdrücklich im vorliegenden Handbuch beschriebene Arbeiten) nur in autorisierten Kundendienstcentern oder durch kompetentes Fachpersonal durchführen lassen, das mit den anwendbaren Sicherheitsvorschriften vertraut ist. Die regelmäßige Wartung der Maschine unter Beachtung der Bedienungsanleitung trägt dazu bei, eine bessere Leistung und eine längere Lebensdauer der Maschine zu gewährleisten.

8.1 BEHÄLTER

Die beiden Behälter wie in den entsprechenden Abschnitten beschrieben entleeren.

Reinigen Sie die Behälter am Besten mit handelsüblichen Reinigungsmitteln in Kombination mit einem Wasserschlauch.

⚠ **Über 50°C heißes Wasser oder Hochdruckreiniger können die Behälter und die Maschine beschädigen.**

Die Behälterdeckel bei Nichtgebrauch geöffnet las-

sen, damit die Behälter trocknen können und keine unangenehmen Gerüche entstehen.

8.2 FRISCHWASSERFILTER

Um den Frischwasserfilter zu säubern, werden die durchsichtige Abdeckung (C-23) und das Filterelement abgenommen. Nach der Reinigung wird das Filterelement wieder eingesetzt und die transparente Abdeckung des Filters wieder geschlossen.

8.3 SAUGSCHLAUCH

Den Saugschlauch vom Saugbalken trennen (H-27). Jetzt kann der Saugschlauch gewaschen und von Verstopfungen befreit werden.

Den Saugschlauch wieder korrekt am Saugbalken anbringen.

8.4 SAUGBALKEN

△ Den Saugbalken nicht mit bloßen Händen anfassen, sondern Handschuhe und alle anderen für den jeweiligen Eingriff erforderlichen Schutzausrüstungen anwenden.

Den Saugbalken von der Maschine abbauen und mit einem Schwamm oder einer Bürste unter fließendem Wasser reinigen.

Die Wirksamkeit und den Abnutzungsgrad der Sauglippen überprüfen. Der einwandfreie Zustand der Sauglippen ist für ein gutes Absaugergebnis zwingend notwendig. Im Laufe der Zeit rundet sich die Kante der Sauglippe ab und verschleißt, was die Wirksamkeit des Trocknungsvorgangs beeinträchtigt. In diesem Fall sind die Sauglippen zu ersetzen.

Zum Ersetzen der abgenutzten Sauglippen sind die im entsprechenden Abschnitt enthaltenen Anleitungen zu befolgen. Die Sauglippen umdrehen, um die anderen scharfen Kanten zu nutzen oder neue Sauglippen einsetzen.

8.5 ZUBEHÖR

Die Bürsten oder die Haltescheiben abbauen und reinigen.

△ Sorgfältig überprüfen, dass das Zubehör nicht durch Fremdkörper, wie Metallteile, Schrauben, Späne, Seile oder Ähnliches verunreinigt ist, damit der Boden und die Maschine nicht beschädigt werden.

Kontrollieren, dass die Bürsten eben sind (Bürsten und Schleifscheiben auf unregelmäßige Abnutzung überprüfen).

Es ist nur von Sprintus empfohlenes Zubehör zu verwenden. Andere Produkte können die Sicherheit beeinträchtigen.

8.6 MASCHINE REINIGEN

Zur Außenreinigung der Maschine ist ein Schwamm oder ein Tuch zu verwenden. Gegebenenfalls kann eine weiche Bürste zum Entfernen von hartnäckigem Schmutz verwendet werden.

Der Einsatz von Dampfreinigern, Wasser-schläuchen oder Hochdruckreinigern ist verboten.

8.7 BATTERIEN

Bei Ihrer Camira kommen wartungsfreie Gelbatterien zum Einsatz. Eingriffe an den Batterien dürfen nicht vorgenommen werden. Nur Original Sprintus Batterien/Batterieladegeräte verwenden. Blei Akkus erreichen erst nach wenigen Zyklen die volle Kapazität. Blei Akkus haben KEINEN Memory Effekt, Die Geräte können und sollten nach kurzen Arbeitseinsätzen wieder aufgeladen werden. Eine Tiefentladung schadet der Batterie. Es sollte vermieden werden die Maschinen Leer zu fahren. Wenn doch, anschließend direkt Aufladen. Wenn die Maschinen nicht verwendet werden, sollten die Batterien alle 2 Monate nachgeladen werden um eine Tiefentladung zu vermeiden. Bei kalten Außentemperaturen sollte dieser Zeitraum verkürzt werden.

8.8 REGELMÄSSIGE WARTUNG

Für alle hier beschriebenen Eingriffe ist Bezug auf die detaillierten Anleitungen und Warnhinweise in den entsprechenden Abschnitten dieses Handbuchs zu nehmen.

8.9 EMPFOHLENE ERSATZTEILE

Es wird empfohlen, immer ausreichend Verbrauchsmaterial vorrätig zu haben und die Wartungsarbeiten regelmäßig durch zu führen.

9 REINIGUNG / WARTUNG

siehe Tabelle auf Seite 21

9.1 STÖRUNGEN

9.1.1 DIE MASCHINE FUNKTIONIERT NICHT

- ⊗ Der Batterieverbinder ist getrennt oder falsch an den Verbinder des Hauptkabels angeschlossen.
- ⊗ Beide Verbinder korrekt anschließen.
- ⊗ Die Maschine wird geladen.
- ⊗ Ladevorgang beenden.
- ⊗ Die Batterien sind leer.
- ⊗ Batterien laden.
- ⊗ Der Bürst- oder Saugmotor ist überhitzt.
- ⊗ Die Motoren verfügen über Thermoschutzsicherungen und schalten bei Überhitzung aus. Lassen sie die Maschine 30 Minuten abkühlen. Zu rauher Boden bzw. aggressive Bürsten/Pads können zu Überlastung des Bürstenmotors führen. Bei Abschalten des Saugmotors eventuelle Verstopfungen entfernen.

9.1.2 FEHLERANZEIGEN AM DISPLAY

- ⊗ Bürsten-LED blinkt dauerhaft:
- ⊗ Wenn sich die Bürste nicht dreht, prüfen ob sich etwas um die Antriebswelle gewickelt hat.

REINIGUNG / WARTUNG	Wenn notwendig	Nach jeder Verwendung	Wöchentlich	Monatlich
Abnahme und Reinigung des Saugbalkens		X		
Leerung des Sammelbehälters	X			
Entleerung, Ausspülen oder Desinfektion des Sammelbehälters		X		
Aufladen der Batterie	X	X		
Kontrolle der Flüssigkeitsmenge in den Batterien		X		
Entnahme der Bürsten und Kontrolle ihrer Abnutzung. Vergewissern Sie sich, dass keine Fremdkörper die Bewegung oder die Leistung der Reinigungsorgane beeinträchtigen.		X		
Sichtkontrolle des Allgemeinzustands der Maschine		X		
Vergewissern Sie sich, dass die Schläuche oder Leitungen nicht versperrt oder verstopft sind			X	
Kontrolle der Abnutzung der Saugblätter			X	
Entnahme und Reinigung des Filters der Reinigungslösung			X	
Allgemeine Reinigung der Bürstenplatte, der Halterung und des Squeegees				X
Die Hebe- und Senkbewegungen des Squeegees kontrollieren				X
Schmierung der beweglichen Teile				X
Den Hahn der Reinigungslösung kontrollieren.				X
Reinigung der Schläuche mit Entkalkungsmittel				X
Schwimmer prüfen		X		

Beheben sie die Fehlerursache.

- ⊗ Saugmotor LED blinkt:
- ⊗ Der Saugmotor läuft nicht. Saugmotor prüfen und sicherstellen dass der Schmutzwassertank leer ist.
- ⊗ Bürsten-LED und Saugmotor-LED blinken schnell:
- ⊗ Die Thermoschutzsicherung des Bürstenmotors oder des Saugmotors hat ausgelöst. Prüfen ob sich etwas um die Antriebswelle gewickelt hat. Saugmotor prüfen und sicherstellen dass der Schmutzwassertank leer ist.

9.1.3 DIE BÜRSTEN DREHEN SICH NICHT

- ⊗ Der Bürstenmotorschalter wurde nicht eingeschaltet.
- ⊗ Den Schalter zum Einschalten der Bürsten drücken.
- ⊗ Der Thermoschutzschalter des Bürstenmotors hat angesprochen, der Motor ist überhitzt.
- ⊗ Der Bürstenmotor verfügt über eine Thermoschutzsicherungen und schaltet bei Überhitzung aus. Lassen sie die Maschine 30 Minuten abkühlen. Zu rauher Boden bzw. aggressive Bürsten/Pads können zu Überlastung führen
- ⊗ Das Relais des Motors oder der Bürstenmotor ist defekt.
- ⊗ Durch einen Fachmann ersetzen lassen.

9.1.4 ES TRITT KEINE ODER NUR WENIG REINIGUNGSLÖSUNG AUS

- ⊗ Der Lösungsbehälter ist leer.
- ⊗ Den Lösungsbehälter füllen, nachdem der Schmutz-

wasserbehälter entleert wurde.

- ⊗ Die Bürsten oder die Maschine sind nicht eingeschaltet.
- ⊗ Die Bürsten einschalten.
- ⊗ Der Frischwasserregulierung ist geschlossen oder fast geschlossen.
- ⊗ Stellen sie die Wasserzufuhr wie gewünscht ein
- ⊗ Der Frischwasserfilter ist verstopft.
- ⊗ Filter reinigen.
- ⊗ Die Schläuche der Wasserzufuhr sind verstopft.
- ⊗ Verstopfung entfernen.
- ⊗ Das Magnetventil ist durchgebrannt.
- ⊗ Magnetventil durch einen Fachmann ersetzen lassen.

9.1.5 KEIN SAUGBETRIEB

- ⊗ Der Saugschlauch ist nicht an den Saugbalken angeschlossen.
- ⊗ Korrekt anschließen.
- ⊗ Der Saugschlauch ist verstopft.
- ⊗ Die Verstopfung beheben.
- ⊗ Der Saugmotor ist abgeschaltet.
- ⊗ Den Motor einschalten.
- ⊗ Der Schmutzwasserbehälter ist voll.
- ⊗ Behälter entleeren.

9.1.6 ZU GERINGE SAUGKRAFT

- ⊗ Der Sammelbehälterdeckel wurde nicht korrekt festgeschraubt.
- ⊗ Korrekt festschrauben.
- ⊗ Der Ablassschlauchstopfen des Sammelbehälters ist nicht vollständig geschlossen.

- ⊗ Korrekt schließen.
- ⊗ Der Saugschlauch verstopft.
- ⊗ Verstopfung entfernen.

9.1.7 DER BÜRSTENMOTOR ODER DER SAUGMOTOR schalten nicht ab

- ⊗ Die Maschine stoppen, indem sie die Hauptstromversorgung durch Ziehen des Hauptverbinders der Batterie unterbrochen wird. Den technischen Kundendienst kontaktieren.

9.1.8 DER SAUGBALKEN REINIGT ODER TROCKNET NICHT GUT

- ⊗ Die Sauglippen sind abgenutzt oder schleppen zu viel festen Schmutz mit sich.
- ⊗ Die Sauglippen ersetzen oder reinigen.
- ⊗ Der Saugbalken ist nicht richtig eingestellt.
- ⊗ Den Saugbalken so einstellen, dass er eben aufliegt.
- ⊗ Der Saugschlauch verstopft.
- ⊗ Verstopfung entfernen.

9.1.9 DAS BATTERIELADEGERÄT FUNKTIONIERT NICHT

- ⊗ Der Batterieladevorgang setzt nicht ein.
- ⊗ Kontrollieren, dass das Batterieladegerät richtig an die Batterie angeschlossen ist.

9.2 DIE BATTERIEN WERDEN NICHT GELADEN ODER ENTLADEN SICH ZU SCHNELL

- ⊗ Die Batterien sind neu und erreichen nicht die erwartete Leistung von 100%.
- ⊗ Die Akkus erreichen ihre maximale Ladekapazität erst nach 20-30 kompletten Ladezyklen.

- ⊗ Wenn die LED's am Ladegerät blinken, muss ein Fachmann das Ladegerät überprüfen.


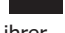
SPRINTUS kann NICHT bei der Lösung von Problemen behilflich sein, die auf nicht direkt gelieferte Batterien oder Batterieladegeräte zurückzuführen sind.

Für Batterien und Ladegeräte die nicht original von Sprintus sind, kann Sprintus keine Gewährleistung übernehmen.


10. GARANTIE


In jedem Land gelten die von unserer zuständigen Vertriebsgesellschaft herausgegebenen Garantiebedingungen. Etwaige Störungen an Ihrem Gerät beseitigen wir innerhalb der Garantiefrist kostenlos, sofern ein Material- oder Herstellungsfehler die Ursache sein sollte. Im Garantiefall wenden Sie sich bitte mit Kaufbeleg an Ihren Händler oder die nächste autorisierte Kundendienststelle.

10.1 ENTSORGUNG

 Elektrogeräte nicht mit dem Hausmüll entsorgen. In Übereinstimmung mit der Europäischen Richtlinie 2012/19/EU über  Elektro- Elektronik- Altgeräte (WEEE) und ihrer Einführung in das Landesrecht, müssen Elektro-Altgeräte getrennt gesammelt und einer umweltfreundlichen Entsorgung übergeben werden.

Altgeräte enthalten wertvolle recyclingfähige Materialien, die einer Verwertung zugeführt werden sollten. Batterien, Öl und ähnliche Stoffe dürfen nicht in die Umwelt gelangen. Bitte entsorgen Sie Altgeräte deshalb über geeignete Sammelsysteme.

LpA 71,23 dB(A)	LwA 79 dB(A)	LwA 80 dB(A)
 Schalldruckpegel	K (uncertainty) ±1dB (A) Schalleistungsniveau gemessen	Schalleistungsniveau garantiert

 Effektivbeschleunigung Vibrationswert	0,26 m/s² am Steuer
--	---------------------------------------

1.	TABLE OF CONTENTS	7.6	CHANGING THE SQUEEGEE LIPS
2.	GENERAL INFORMATION	7.7	INSERTING AND REMOVING THE SPLASH GUARD
2.1	PURPOSE OF THE MANUAL	7.8	FILLING AND EMPTYING THE FRESH WATER TANK
2.2	TERMINOLOGY AND SYMBOL LEGEND	7.9	EMPTYING THE WASTE WATER TANK
2.3	PRODUCT INFORMATION	7.10	DOSING OF FRESH WATER
2.4	INTENDED USE	7.11	RUNNING THE MACHINE
2.5	CONFORMITY WITH STANDARDS	7.12	DRIVING THE MACHINE
3.	SAFETY INFORMATION	7.12	MODE OF OPERATION
3.1	IMPORTANT INSTRUCTIONS	7.12.1	PREPARATION AND WARNING INSTRUCTIONS
3.2	BODY STRESS	7.12.2	THE BATTERY CHARGE CHECKING STATUS
4.	HANDLING INFORMATION	7.12.3	CLEANING LIGHTLY SOILED SURFACES
4.1	TRANSPORT OF THE MACHINE	7.12.4	CLEANING HEAVILY SOILED SURFACES
4.2	CHECKS ON DELIVERY	7.12.5	AFTER CLEANING
4.3	UNPACKING	7.13	USER INSTRUCTIONS FOR THE 230 VOLTS NETWORK VERSION
4.4	ASSEMBLY AND ADJUSTMENT OF THE PUSH BAR	8.	MAINTENANCE
4.5	TRANSPORT OF THE MACHINE, BATTERY AND BATTERY CHARGER	8.1	TANK
5.	TECHNICAL INFORMATION	8.2	FRESH WATER FILTER
5.1	BATTERY	8.3	SUCTION HOSE
5.2	BATTERY CHARGER	8.4	SQUEEGEE
5.3	CONTROLS AND FUNCTIONS	8.5	ACCESSORIES
5.4	BATTERY	8.6	CLEANING THE MACHINE
5.5	BATTERY CHARGER	8.7	BATTERIES
5.6	CONFIGURATION OF THE CHARGER	8.8	REGULAR MAINTENANCE
5.7	ACCESSORIES	8.9	RECOMMENDED SPARE PARTS
6.	BEFORE COMMISSIONING	9.	CLEANING / MAINTENANCE
6.1	BATTERY	9.1	FAULTS
6.2	INSTALLATION AND CONNECTION OF THE BATTERY	9.1.1	THE MACHINE DOES NOT WORK
6.3	CONFIGURATION OF THE CHARGER	9.1.2	ERROR DISPLAYS ON THE DISPLAY
6.4	PREPARATION OF THE MACHINE	9.1.3	THE BRUSHES ARE NOT TURNING
7.	SERVICE	9.1.4	THERE IS NO OR ONLY A SMALL AMOUNT OF CLEANING SOLUTION
7.1	CHARGING THE BATTERY	9.1.5	NO SUCTION OPERATION
7.2	ASSEMBLY AND REMOVAL OF THE BRUSH	9.1.6	TOO LOW SUCTION POWER
7.3	SWITCHING OFF THE MACHINE	9.1.7	THE BRUSH MOTOR OR SUCTION MOTOR WILL NOT SWITCH OFF
7.4	ASSEMBLY OF THE SQUEEGEE	9.1.8	THE CLEANER DOES NOT PROPERLY CLEAN OR DRY
7.5	DISASSEMBLY OF THE SQUEEGEE	9.1.9	THE BATTERY CHARGER DOES NOT WORK
		9.2	THE BATTERIES WILL NOT CHARGE OR DISCHARGE TOO RAPIDLY
		10.	WARRANTY
		10.1	DISPOSAL

2. GENERAL INFORMATION

2.1 PURPOSE OF THE MANUAL

For easier reference and reading of the required information please use the list of contents.

This manual forms an additional part of the product. The manual must therefore be carefully stored throughout the operating life of the machine.

The customer must ensure that the personnel have read the manual and understood its contents so that they can follow the instructions described here.

To ensure the best results of safety, performance, efficacy and service life of your product the instructions of this manual have to be followed. Failure to follow these instructions may pose a potential hazard to the user, the machine, the cleaned surface and the environment. The manufacturer cannot be held liable for any resulting damage.

The batteries and the battery charger are important components to ensure the performance of the machine.

Only the correct combination of battery and charger ensures optimal performance and prevents costly damage. For more detailed information, refer to the specific manuals of the batteries and battery chargers.

The original battery charger in combination with the original battery ensures optimal functioning.

2.2 EXPLANATION OF SYMBOLS USED

To better understand and emphasise the various aspects of the instructions manual, terms and symbols have been used, which are defined and depicted below:

- Machine. This term replaces the trade name to which this manual refers.

- Operator. Person or persons who normally operate the machine and are familiar with its operation, but do not have the specific technical competence necessary to carry out any special interventions.

- Technician. Person with experience, technical training, knowledge of the laws and regulations required to carry out repairs. The technician is able to detect and avoid hazards that may occur during installation, use, and maintenance of the machine.

- **INSTRUCTION SYMBOL** (ⓘ) This information is especially important to avoid machine malfunction.

- **ATTENTION SYMBOL** (⚠) Very important information to avoid serious damage to the machine and to the environment in which it operates.

- **CAUTION SYMBOL** (⚠) This information is especially important to avoid serious machinery and environmental damage.

- **HAZARD SYMBOL** (☠) This information is especially important to avoid personal, machine and environmental damage

2.3 PRODUCT INFORMATION

The rating plate attached under the control panel contains the following information:

- Information of the manufacturer
- EC-Mark
- Model number
- Model
- Total output
- Serial number (identification number)
- Construction year
- Weight at max. loading

2.4 INTENDED USE

The Camira is a scrubber-dryer.

The machine can be used for scrubbing and suctioning of flat and obstacle-free floors in office buildings and industrial buildings. Any other use is prohibited. We ask you to strictly follow the safety instructions in this manual. The scrubber-dryer distributes an adjustable amount of cleaning solution and detergent, while the brushes remove the dirt from the floor. By properly combining the cleaning agents with the various available brush types (or grinding wheels), the machine can be adapted to all floors and levels of soiling.

2.5 CONFORMITY WITH STANDARDS

This machine has been designed and manufactured in compliance with the relevant EU standards for the safety and health of the user and is therefore supplied with the EC mark on the rating plate. The EU standards that the machine complies with are listed in this instruction manual in the certificate of conformity. This certificate loses its validity if safety-related changes are made to the machine.

The manufacturer reserves the right, at any time and without notice, to make technical changes to the product in order to update or technically improve the product. The machine you have purchased may therefore differ slightly in minor details from the information and illustrations contained in our catalogues or this manual, without this causing any impairment to safety and the corresponding information.

3. SAFETY INFORMATION

3.1 IMPORTANT INSTRUCTIONS

ⓘ The "Operating Instructions" are to be carefully read before switching on, using, performing maintenance, performing ordinary maintenance and any intervention on the machine.

⚠ **All instructions contained in this manual and the manuals of the battery and the battery charger must be strictly followed (especially the caution and hazard instructions).**

The manufacturer is not liable for personal injury and / or property damage resulting from non-compliance with the above-mentioned regulations.

ⓘ Before using the machine, it is important to make sure all components are correctly assembled.

⚠ The machine may only be used by persons who have been trained in the use of the same, who are

capable of operating the machine and who have been expressly authorised to use the machine.

⚠ The use of the machine is only permitted for persons of legal age.

⚠ The machine must not be used for a purpose other than that expressly intended. When using the machine, the respective building type must be taken into account and the safety conditions valid therein must be strictly observed.

🚫 The machine must not be used in poorly lit places, in potentially explosive atmospheres, in connection with waste harmful to health (dust, gas, etc.), on public roads and paths and outdoors.

⚠ The machine was developed for use at an ambient temperature between + 4 °C and + 35 °C; When not in use, the machine should be stationed in a dry, non-corrosive environment at a temperature between + 10 °C and + 50 °C.

The humidity allowed for operation and storage of the machine is between 30% and 95%.

🚫 No suction flammable or explosive liquids, gases, dry powders, acids and solvents (e.g. solvents for paint, acetone, etc.) or benzine, oil, fuel, etc., even if diluted. No suction any burning or glowing objects.

⚠ Do not use the machine on a slope of more than 10% or on ramps with a slope of more than 10%. The machine must not be used transverse to the slope. On downhill sections always be careful to manoeuvre and not turn. When transporting on ramps or on steep slopes, the utmost attention must be paid to avoid overturning and uncontrolled acceleration. Only use on ramps and downhill slopes with brushes and squeegee raised.

⚠ Never station the machine on slopes.

🚫 When using the machine, attention must be paid to the presence of third parties in the operational environment, especially to children.

⚠ Do not use the machine to transport persons/ things or to tow objects. Do not tow the machine.

🚫 Do not use the machine as storage for objects.

⚠ Do not cover or block the ventilation and cooling holes.

⚠ Do not remove, modify or bypass the safety devices.

⚠ Always use the personal protective equipment required for the safety of the operator. Before starting to work, remove bracelets, chains, watches, ties and other objects that pose a potential hazard and can lead to serious accidents.

⚠ Do not reach between moving machine parts with your hands.

🚫 Only use the intended cleaning agent and observe the precautionary measures and regulations contained in the respective safety data sheets. We recommend keeping the cleaning agents in a place where children are unable to access them. In case of contact with eyes, rinse immediately with plenty of water. If swallowed, seek medical attention immediately.

Ensure that the battery charger power supply sockets are grounded and fused.

📖 The instructions of the battery manufacturer and the relevant standards must be followed. Always keep the batteries clean and dry to avoid leakage current. Protect the batteries from soiling, such as metal dust.

⚠ Do not place tools on the batteries: Short circuit and explosion hazard.

🚫 When using battery acid, the appropriate safety regulations must be strictly observed. In the presence of magnetic fields, the effects on the appliance electronics must be checked. Never clean the machine with a water jet.

🚫 The absorbed liquids contain cleaning agent, disinfectant agent, water, and organic and inorganic materials that have been dissolved while working: These fluids must therefore be disposed of in accordance with applicable laws.

⚠ In the event of defects and / or malfunctions, the machine must be switched off immediately (disconnected from the power supply and / or the batteries). Do not try to repair the machine yourself; contact a Sprintus dealer.

📖 All maintenance must be performed in well-lit surroundings after the machine has been disconnected from the power supply by disconnecting the battery connector and / or the power plug.

🚫 All interventions on the electrical system as well as all maintenance and repair work (especially those not expressly described in this manual) must be carried out in authorised service centres or by technicians with product-specific experience and in compliance with applicable safety regulations.

🚫 Only the original approved spare parts available from Sprintus are to be used. Only original spare parts ensure a correct and safe operation of the machine. If the machine is no longer to be used, the batteries must be removed and disposed of in accordance with the provisions of EU standard 91/157 / EEC or handed over to an authorised battery collection centre.

When disposing of the machine, the laws applicable in the country of use must be followed:

- Disconnect the machine from the main power supply, drain the liquids and clean the machine;

-The machine is then dismantled in order to dispose of the different materials sorted by type. Each group of materials is disposed of in accordance with the recycling laws.

To avoid hazard, especially to children, it is recommended that any components of the machine that may pose a hazard are rendered harmless.

🚫 The machine must be checked before each use.

In particular, check that the battery charging cable and connector are in perfect condition to ensure safe operation. If these parts are not in perfect condition, the machine must undergo further commissioning by an authorised specialist before being used again.

🚫 When spilling foam or liquids the suction motor

must be switched off immediately.

☞ Do not use the machine on textile floors, such as carpets etc. The use of waxes or foaming cleaning agents as well as leaks can lead to serious malfunctions of the machine as well as blockage of the hoses.

3.2 BODY STRESS MEASUREMENTS

Noise and vibration data on page 34.

4. HANDLING INFORMATION

4.1 TRANSPORT OF THE MACHINE

△ During lifting and transport, make sure that the packaged machine has been securely anchored to prevent it from tipping over or falling. When loading / unloading the machine onto / off vehicles, suitable lighting must be provided.

When handling the packaged machine, appropriate means should be used; Care must be taken to ensure that the packaging is not exposed to shocks and is not damaged. Do not turn the packaged machine upside down and place it gently onto the floor.

☞ These instructions also apply to the batteries and the battery charger.

4.2 CHECK ON DELIVERY

☞ At delivery of the goods (machine, battery, battery charger) by the freight forwarder it must be checked that the packaging and its contents are not damaged. If the contents of the package are damaged, the freight forwarder must be informed accordingly and a claim for damages must be submitted in writing. In this case, the machine must only be accepted under reserve.

4.3 UNPACKING

△ When unpacking the machine proceed as follows: For box packaged machine:

- Cut the plastic strapping with a pair of scissors or a knife.
- Lift up the box and remove it.
- the bags out of the compartment and check their contents (operating and maintenance manual, connectors for connection to the battery charger).
- Remove the metal straps or plastic straps that secure the machine to the pallet.
- Remove the brushes and squeegee from the packaging.
- Push the machine backwards off the pallet, using a tilted board well secured to the pallet and floor.

After all the packaging material has been removed, the accessories and batteries can be installed according to the instructions given in the specific section. It is recommended that all the packaging elements be retained, as they will protect the machine and accessories from further transportation to another location or can be used by an authorised customers service centre. Otherwise, the applicable laws must be followed when disposing of the packaging material.

4.4 ASSEMBLY AND ADJUSTMENT OF THE PUSH BAR

- Insert the handle into its place.
- Set the handle at the desired height and tighten the 2 knobs (photo B-21).
- Insert the suction tube into its place on the waste water collecting tank (photo B-3).
- Plug the Anderson Safety Connector (photo B-18) into its connector (photo B-17).

4.5 TRANSPORT OF THE MACHINE, BATTERY, BATTERY CHARGER

△ Do not lift the machine with a pallet truck as the machine is not intended for this:

- Empty the waste water tank and the cleaning solution tank.
- Remove the squeegee and brushes.
- Disconnect and remove the batteries.

Move the machine to the original pallet (or other underlay appropriate to the machine weight and dimensions) using a suitable lifting device.

Firmly anchor the machine and squeegee to the pallet. Lift the pallet with the machine and load it onto the means of transport.

Secure the machine and the pallet with ropes and fasten onto the transport vehicle.

If you have a loading ramp, you can also push the machine directly without a pallet onto the back of the transport vehicle. However, care must be taken to ensure that the machine and all components are protected from shocks, moisture, jolting and sudden movements during transport.

5. TECHNICAL INFORMATIONS

5.1 BATTERY

Regardless of the type of construction, the capacity of a battery is expressed in amperes per hour (Ah).

△ The machine is equipped with gel batteries. This type of battery is maintenance-free and does not require any special charging facilities (since no harmful gases are released).

△ In no case can it be assumed that non-original batteries and battery chargers guarantee the product features warranted by SPRINTUS. Only perfect compatibility of battery and charger ensures first-class performance, long life, safety and cost-effectiveness.

5.2 BATTERY CHARGER

The built-in high-frequency battery charger ensures optimal charging of the battery with high battery life.

△ For non-original batteries and battery chargers SPRINTUS cannot guarantee the warranted product features. Only perfect compatibility of the battery and charger ensures first-class performance, long service life, safety and economy.

5.3 CONTROLS AND SYMBOLS

PHOTO A

- 1 Handlebars
- 2 Switch (dead man)
- 3 Suction Hose
- 4 Cover of waste water tank
- 5 Waste water tank
- 6 Fresh water tank
- 7 Closing cap for drain hose
- 8 Waste water drain hose
- 9 Filler neck of fresh water tank
- 10 Button to adjust
- 11 Deflector wheel
- 12 Splash guard

PHOTO B

- 13 Control panel
- 14 Cover of the electronics
- 15 Built-in charger
- 16B AC power plug of the charger
- 16 power cable (power supply AC230V)
- 17 Socket of battery cable
- 18 Battery connector (Anderson)
- 19 Foot lever of squeegee
- 20 Rear wheel
- 21 Adjustment knobs of drawbar
- 22 Fresh water adjustment
- 23 Fresh water filter
- 46 Drain cap of fresh water tank

PHOTO C

- 20 Rear wheel
- 22 Fresh water adjustment
- 23 Fresh water filter

PHOTO D

- 24 Socket screws of squeegee lips
- 25 Mounting strip of squeegee lips
- 26 Front squeegee lips
- 27 Suction adaptor
- 28 Suction nozzle
- 29 Rear squeegee lips
- 30 Mounting strip

PHOTO E

- 13 Control panel
- 32 ON / OFF Main switch Indicator light on = ON
- 33 Pushbutton brush motor: Indicator light on = ON
Flashing Indicator = Eco Function

- Indicator light off = OFF
- 34 Pushbutton suction motor: Indicator light on = ON
Flashing Indicator = Eco Function
Indicator light off = OFF
- 35 Pushbutton fresh water supply: Indicator light on = fresh water supply indicator light
off = no fresh water Press pushbutton 35 + power switch 2 = Brush drop
- 36 Indicator battery charge
- 37 LED green = battery charged
- 38 LED yellow = battery 50% charged
- 39 LED red = battery discharged

PHOTO F

- 40 Suction adaptor
- 41 Battery compartment
- 42 Connection sketch of batteries
- 43 Float switch

PHOTO G

- 28 Holding plate of squeegee
- 44 Squeegee holder

PHOTO H

- 27 Nozzle of suction hose
- 44 Holding plate of squeegee
- 45 Squeegee holder

PHOTO I

- 27 Adaptor of suction hose
- 44 Holding plate of squeegee
- 45 Squeegee holder

PHOTO L

- 44 Holding plate of squeegee

PHOTO M

- 24 Screw of squeegee
- 29 Rear squeegee lips
- 30 Mounting of squeegee lips
- 31 Knurled screw

5.4 BATTERY

The supplied gel batteries are delivered partially charged. Before use, the batteries must be fully charged.

5.5 BATTERY CHARGER

When delivered, reference should be made to the appropriate manual.

5.6 CONFIGURATION OF THE CHARGER

△ At delivery, the charger is already set for the accompanying batteries.

5.7 ACCESSORIES

Further accessories for your Camira can be purchased through the specialised trade outlets.

6. BEFORE COMMISSIONING


6.1 BATTERY

△ The machine is configured for use with gel batteries. Use of non-compliant batteries can cause serious machine damage and require more frequent recharging.

6.2 INSTALLATION AND CONNECTION OF THE BATTERY

△ These interventions must be carried out by specialists.

△ Lift out the waste water tank. (Photo B-17) Disconnect the Anderson connector of the battery cable from the Anderson connector of the machine cable. Do not pull the plug out of the socket by the cable.

 Connect the battery terminals to the battery terminal marked with the same symbol. (red cable "+", black cable "-")! A possible short circuit of the battery can lead to explosions!

Make sure all controls are set to "0" or "Off". Now the battery connector (18) can be reconnected.


△ Close the battery compartment, taking care not to squeeze any cable.

6.3 CONFIGURATION OF THE CHARGER

This procedure must be performed by trained technicians. When purchasing the scrubber-dryer, the built-in battery charger is configured for operation with GEL batteries.

6.4 PREPARATION OF THE MACHINE

△ Before starting work, wear non-slip shoes, gloves and any other personal protective equipment specified by the manufacturer for the cleaning agents or required by the working environment.

 Before starting work, the following operations must be carried out. For a detailed description of these phases, refer to the corresponding sections in the operating instructions: Check the battery charge and charge the battery if necessary.

Install the brushes or the pad drive plate (with corresponding pads) suitable for the surface to be treated.

Assemble the squeegee and check that it is well fastened and connected to the suction hose. Check the rubber lips for wear and make sure the waste water tank is empty.

Fill the fresh water tank with a water / cleaning agent solution with the prescribed mixing ratio. Only use non-foaming cleaning agents.

 To avoid danger, familiarise yourself with the machine on a large, obstacle-free surface.

For best results with regard to cleaning and service life of the appliance, please note the following instructions:

Review the work area and remove any obstacles. If the area to be cleaned is very large, it should be subdivided into contiguous rectangular areas parallel to each other.

- Choose a straight working track and start working in the back of the room so that you do not have to run over areas that have already been cleaned.

7. OPERATION

7.1 CHARGING THE BATTERY

Prepare and check the battery charger as described.

△ Follow the instructions in the battery manufacturer's user and safety manual.

7.2 ASSEMBLY AND REMOVAL OF THE BRUSH

△ Always make sure the brushes or the pad drive plate are properly installed.

Assembly:

Place the brush on the floor; Lift the squeegee with the lever (photo B-19). Push the handlebar downwards (photo A-1) and lift the front part of the machine so that the machine is standing on the rear roller (photo C-20). Position the machine over the brush so that the mounting flange of the brush is under the bayonet coupling of the drive shaft. Turn the machine on (Photo E-32) with the main switch on the control panel (Photo E-13). Press the pushbutton "Smart Run" (E-33) to select operation of the brush and suction. Start operation with the (Photo A-2). The brush / pad drive plate automatically engages.

△ The minimum length of the bristles is 1 cm.

△ The minimum thickness of the pads is 1 cm. Overly worn brushes or overly thin pads can damage the machine and the floor. Check the wear condition of the accessory before starting work.

Brush / pad drive plate drop:

Ensure that both the motor of the brush and the suction motor are switched off (corresponding indicator lights must be off).

Lift off the squeegee (photo B-19).

Push the handlebar downwards (photo A-1) and

lift the front part of the machine so that the machine is standing on the rear roller (photo C-20). Press switch (A-2) and the pushbutton (E-35) at the same time.

This automatically drops the brush.

7.3 SWITCHING OFF THE MACHINE

To turn off the machine at standstill, Proceed as follows:

Switch off the machine (photo E-32) at the main switch of the control panel (photo E-13). Lift the squeegee using the lever (photo B-19). Push the handlebar downwards (photo A-1) and lift the front part of the machine so that the machine is standing on the rear roller (photo C-20).

7.4 ASSEMBLY OF THE SQUEEGEE

Lower the squeegee by pressing theFoot levers (photo B-19).

Lightly tighten the two thumbscrews (photo G-28) on the squeegee (photo G-44).

Insert the squeegee into its seat on the squeegee holder (photo H-45) and fasten by tightening the two toggle screws.

Slide the suction hose of the suction device (photo H-27) onto the connecting piece of the squeegee.

7.5 DISASSEMBLY OF THE SUCTION BARS

Lower the squeegee by pressing the foot lever (Photo B-19).

Disconnect the suction hose from the squeegee (Photo I-27).

Slightly loosen the two thumbscrews (photo I-45).

Lift the squeegee holder (photo I-45) and remove the squeegee.

7.6 CHANGING THE SQUEEGEE LIPS

Release the squeegee from its holder (see 7.5). Fully unscrew the knob screws (D-31) and remove the locksmith screws (D-24) until the (D-30) can be removed.

Remove the squeegee lips from the holder.

Insert the new squeegee into the plastic holder by pushing the plastic pins into the corresponding holes on the squeegee. Replace the mounting strip in the squeegee and fasten it by screwing on the thumbscrews (D-30).

Replace the squeegee onto its holder (D-31).

7.7 INSERTING AND REMOVING THE SPLASH GUARD

- Loosen the 2 screws of the splash guard (A-12).

- Remove the deflector wheel bolt (A-11).

- Open the latch on the splash guard (A-12).

- Remove the splash guard.

7.8 FILLING AND EMPTYING THE FRESH WATER TANK

△ The temperature of the water or cleaning agent to be filled must not exceed 50 °C.

☞ Whenever the fresh water tank is filled, the waste water tank must always be emptied.

Fill:

- Remove the filler neck (A-9).

- Do not fill the tank to the brim.

- Add the required amount of cleaning agent, observing the concentration specified by the manufacturer. The fresh water tank of your Camira holds 30 litres.

- When using cleaning agents, make sure that these are suitable for the respective floor.

☞ Only use the Camira with modern, non-foaming cleaners. The use of other chemical products, such as caustic soda, oxidants, solvents or hydrocarbons can lead to damage or destruction of the machine.

- If in doubt, contact the cleaning agent manufacturer or Spiritus to ensure the suitability of the cleaning agent.

- Always put the cleaning agent into the tank already filled with water to prevent foam from forming.

△ Do not leave the water hose unattended with water when filling the tank and guide it fully into the tank. Otherwise there is a risk of water penetrating to the electrical parts and damaging them.

Emptying the fresh water tank:

- Open the drain nozzle on the bottom of the machine (B-46) and completely empty the tank.

- Re-close the drain nozzle.

7.9 DRAINING THE WASTE WATER TANK

When disposing of the waste water, the regulations of the respective country of application must be followed. The user is liable for observing these laws.

If the cleaning solution is used up, the waste water tank must be emptied completely before refilling the fresh water tank.

In general, the waste water tank can be emptied as often as desired and also during the intermediate phases of the work cycle.

△ The capacity of the collecting tank is greater than the capacity of the cleaning solution tank, which is why a potential risk to the suction motor should be excluded. Nevertheless, for safety, there is a float (F-43), which interrupts the suction flow as soon as the waste water level is too high.

△ If water or foam leakage is detected under the tanks, stop the suction motor immediately and drain the waste water tank.

Emptying the tank:

Move the machine to a place suitable for draining the waste water, i.e. as close as possible to a toilet or waste water drain (follow the wastewater disposal laws in the country of use of the machine).

Make sure that the main switch on the control panel is switched off (E-32).

Remove the drain hose (A-7 / A-8) from its holder, hold the hose upwards and open the sealing plug.

Move the drain hose to the drain position.

The emptying process can be interrupted at any time by holding the hose upwards.

Check the amount of waste in the tank and if necessary, clean the inside of the tank through the inspection opening.

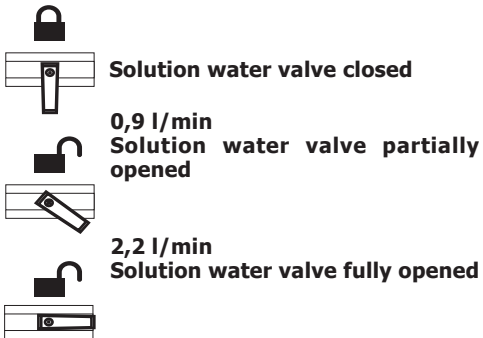
After emptying the tank, close the drain hose and attach it to its holder on the back of the machine.

☞ The drain hose must always be properly closed. Otherwise air entrainment can lead to a loss of vacuum, which impairs the drying process.

7.10 DOSING OF THE FRESH WATER

It is possible to regulate the supply of fresh water by means of the tap (B-22) on the brushes.

The valve can be adjusted as follows:



7.11 OPERATION OF THE MACHINE

Power supply variant 230V

Connect the power cord (B-16) to the power supply using an extension cord.

Turn the main switch (E-32) to ON. Press the push-button "Smart Run" (E-33), then both the brush motor and the suction motor are activated and the corresponding indicator light lights up.

To activate the "Eco" energy saving mode of the brush, press the pushbutton (E-33) for 2 seconds. The corresponding indicator light will flash.

To return to normal mode, hold down the push-button until the corresponding indicator light lights up again.

To activate the "Eco" energy saving mode of the suction function, the pushbutton (E-34) must be pressed for 2 seconds; the corresponding indicator light will then flash. To return to normal

mode, press and hold the pushbutton until the corresponding indicator light lights up again.

⚠ The brush will not begin to turn until the operating lever (A-2) is pressed.

Open the fresh water regulation by turning the dosing lever of the (C-22). If no cleaning agent solution is to be applied, the pushbutton (E-35) must be pressed until the corresponding indicator light goes out. Lower the squeegee by operating the foot lever of the squeegee (B-19).

Start the working mode with the switch (A-2).

Slowly move the machine forward during operation. When the operating lever is released, the brush rotation stops after a few seconds.

⚠ Do not forget to lift the squeegee before reversing so as not to damage it.

If the brush is not to be used, the pushbutton (E-33) must be pressed and the corresponding indicator light goes out.

If the extraction system is not to be used, the pushbutton (E-34) must be pressed and the corresponding indicator light goes out.

7.12 MODE OF OPERATION

7.12.1 PREPARATION AND WARNING INSTRUCTIONS

Large particles of dirt must be removed from the surface to be cleaned before starting work with vacuum cleaners, power sweepers, etc. If the preparatory cleaning is not carried out, the dirt particles could impair the proper operation of the squeegee and thus prevent ideal drying. The Camira may only be operated by trained personnel.

7.12.2 EXAMINATION OF THE BATTERY CHARGE

The LEDs of the battery charge status (E-36) indicate the consumption of the battery charge. As soon as the red LED lights up (E-39), switch off the brush motor, interrupt the supply of cleaning solution, if necessary, suction the wet surface and move the machine to the battery charger where the battery is charged.


⚠ The batteries can be irreparably damaged if the remaining charge drops too much. Do not discharge the battery by repeatedly turning it on or off or otherwise beyond the limits imposed by the safety devices.

7.12.3 CLEANING LIGHTLY SOILED SURFACES

Washing and drying in a single pass. Prepare the machine as described above and use as described in section 7.12.


☞ Never use the machine without cleaning solution as the floor could get damaged.

7.12.3 CLEANING HEAVILY SOILED SURFACES

Washing and drying in several passes. Prepare the machine as described above. First operation: First operation: Perform the washing process as described in Section 7.11 without drying the floor.  Observe the contact time specified on the cleaning agent.

Second operation:

Proceed as described in the previous section "Cleaning Lightly Soiled Surfaces" (7.13.3) to dry the floor as well.

 Never use the machine without cleaning agent. as the floor could get damaged.

7.12.5 AFTER CLEANING

Disconnect the fresh water supply.

Turn off the brush motor.

After any traces of water have dried on the surface, wait a few seconds until the suction hoses are completely empty. Now lift the squeegee and stop the suction motor.

Move the machine to a place suitable for emptying the tanks and empty and clean the tanks (see section 7.10). Set the main switch (E-32) to OFF "0" (machine off).


If necessary, charge the battery (see corresponding section).

7.13 USER INSTRUCTIONS FOR THE 230 VOLTS NETWORK VERSION

The power supply version 230V may only be switched on if the voltage indicated on the rating plate matches that of the power supply and if the power supply socket is earthed.

Do not damage, pinch or pull the power cord.

Do not use the machine over the power cable. The cable could wind up in the moving machine parts causing a short circuit.

 **CAUTION!!! - The power supply version 230V has live components. Touching these parts can cause serious injury or death.**

- Before any intervention on the machine, it must be disconnected from the power supply.
- Never touch damaged or worn power cords.
- Before switching on the electrical system, switch off the machine and disconnect the power supply plug.
- If damaged cables, other damage or cracks are found, the defective parts must be replaced immediately with original spare parts.
- The connections to the power supply must be protected against splash water.
- Only use extension cables that comply with the applicable safety regulations for connection to the power supply.
- The power supply socket to which the machine is

connected must be equipped with a residual current circuit breaker.

- It is strictly forbidden to use the machine near swimming pools or waters.


EMERGENCY SITUATIONS


In emergencies:

- Immediately disconnect the machine from the power supply.
- If necessary, immediately initiate first aid measures.

In the event of an accident, do not restart the machine until it has been inspected by a technician authorised by the manufacturer

8. MAINTENANCE


 Make sure that the main switch on the control panel is in the off position "0". Disconnect the battery connector from the wiring of the machine (B-17 / B-18).

 Interventions on electrical components as well as all maintenance and repair work (especially work not expressly described in this manual) should only be carried out in authorised service centres or by qualified personnel who are familiar with the applicable safety regulations. Regular maintenance of the machine in accordance with the operating instructions helps to ensure better performance and a longer service life of the machine.

8.1 TANK

Empty the two tanks as described in the appropriate sections.

It is best to clean the tanks with commercially available cleaning agents in combination with a water hose.

 Hot water or high-pressure cleaner over 50 °C can damage the tanks and the machine.

When not in use, leave the tank covers open to allow the tanks to dry and avoid unpleasant odours.

8.2 FRESH WATER FILTER

To clean the fresh water filter, remove the transparent cover (C-23) and the filter element. After cleaning, the filter element is replaced and the transparent cover of the filter is closed again.

8.3 SUCTION HOSE

Disconnect the suction hose from the squeegee (H-27). Now the suction hose can be washed and freed from blockages.

Replace the suction hose correctly onto the squeegee.

8.4 SQUEEGEE

⚠ Do not touch the squeegee with your bare hands; use gloves and any other protective equipment required for the procedure.

Remove the squeegee from the machine and clean it with a sponge or a brush under running water.

Check the effectiveness and degree of wear of the squeegee lips. The perfect condition of the squeegee lips is essential for a good extraction result. Over time, the edge of the squeegee lips become rounded down and worn, affecting the effectiveness of the drying process. In this case, the squeegee lips should be replaced.

To replace the worn squeegee lips, follow the instructions in the appropriate section. Turn the squeegee lips over to use the other sharp edges or insert new squeegee lips.

8.5 ACCESSORIES

Remove and clean the brushes or retaining washers.

⚠ Carefully check that the accessory is not contaminated by foreign objects such as metal parts, screws, chips, ropes or the like, so that the floor and the machine are not damaged.

Check that the brushes are leveled (check brushes and grinding wheels for irregular wear).

Only Sprintus recommended accessories should be used. Other products may affect safety.

8.6 CLEANING THE MACHINE

To clean the outside of the machine, use a sponge or cloth. If necessary, a soft brush can be used to remove stubborn dirt.

The use of steam cleaners, water hoses or high-pressure cleaners is prohibited.

8.7 BATTERIES

Maintenance-free gel batteries are used on your Camira. Interventions on the batteries must not be made. Only use genuine Sprintus batteries / battery chargers. Lead-acid batteries only reach their full capacity after a few cycles. Lead-acid batteries have NO memory effect. The devices can and should be recharged after short periods of use. Deep discharging damages the battery. Using the machine until the battery is empty should be avoided. If it's done anyway, charge the battery immediately afterwards. If the machines are not in use, the batteries should be recharged every 2 months in order to avoid deep discharging. In cold ambient temperatures, this time period should be shorter.

8.8 REGULAR MAINTENANCE

For all procedures described here, refer to the detailed instructions and warnings in the relevant sections of this manual.

8.9 RECOMMENDED SPARE PARTS

It is recommended to always have enough consumables available and to perform maintenance work on a regular basis.

9. CLEANING / MAINTENANCE

see table on page 33.

9.1 ERRORS

9.1.1 THE MACHINE DOES NOT WORK

- ⊗ The battery connector is disconnected or improperly connected to the main cable connector.
- ⊗ Connect both connectors correctly.
- ⊗ The machine is charged.
- ⊗ End charging.
- ⊗ The batteries are empty.
- ⊗ Charge batteries.
- ⊗ The brushing or suction motor is overheated.
- ⊗ The motors have thermal protection fuses and switch off in case of overheating. Allow the machine to cool down for 30 minutes. An overly rough floor or aggressive brushes / pads can cause the brush motor to overload. When switching off the suction motor, remove any obstructions.

9.1.2 ERROR DISPLAYS ON THE DISPLAY

- ⊗ Brush LED permanently on:
 - ⊗ If the brush does not turn, check whether something has become wrapped around the drive shaft. Remedy the cause of the error.
- ⊗ Suction motor LED is flashing:
 - ⊗ The suction motor is not running. Check the suction motor and make sure that the waste water tank is empty.
 - ⊗ Brush LED and suction motor LED are flashing rapidly:
 - ⊗ The thermal protection fuse of the brush motor or the suction motor has been triggered. Check whether something has become wrapped around the drive shaft. Check the suction motor and make sure that the waste water tank is empty.

9.1.3 THE BRUSHES DON'T ROTATE

- ⊗ The brush motor switch was not switched on.
- ⊗ Press the switch to switch on the brushes.
- ⊗ The thermal protection switch of the brush motor has been activated; the motor is overheating.
- ⊗ The brush motor has thermal protection fuses and switches off in the event of overheating. Allow the machine to cool down for 30 minutes. An overly rough floor or aggressive brushes / pads can cause overloading.
- ⊗ The relay of the motor or the brush motor is defective.
- ⊗ Have it replaced by a specialist.

CLEANING / MAINTENANCE	If necessary	After each use	Weekly	Monthly
Remove and clean the squeegee		X		
Empty the collecting tank	X			
Drain, rinse or disinfect the collecting tank		X		
Charge the battery	X	X		
Check the amount of fluid in the batteries		X		
Remove the brushes and check their wear. Make sure that no foreign matter interferes with the movement or performance of the cleaning equipment.		X		
Visual inspection of the general condition of the machine		X		
Make sure that the hoses or wires are not obstructed or blocked			X	
Check the wear of the suction blades			X	
Remove and clean the cleaning solution filter			X	
General cleaning of the brush plate, the holder and the suction bar				X
Check the lifting and lowering movements of the suction bar				X
Lubricate the moving parts				X
Check the stop-cock of the cleaning solution.				X
Cleaning the hoses with descaling agent				X
Check floater		X		

9.1.4 NOT ENOUGH OR TOO MUCH DETERGENT

- ⊗ The solution tank is empty.
- ⊗ Fill the solution tank after emptying the waste water tank.
- ⊗ The brushes or the machine are not switched on.
- ⊗ Switch on the brushes.
- ⊗ The fresh water regulation is closed or almost closed.
- ⊗ Adjust the water supply as desired.
- ⊗ The fresh water filter is clogged.
- ⊗ Fresh filter.
- ⊗ The hoses of the water supply are blocked.
- ⊗ Remove blockage.
- ⊗ The solenoid valve has blown.
- ⊗ Have the solenoid valve replaced by a specialist.

9.1.5 NO SUCTION OPERATION

- ⊗ The suction hose is not connected to the squeegee.
- ⊗ Connect correctly.
- ⊗ The suction hose is clogged.
- ⊗ Repair the blockage.
- ⊗ The suction motor is switched off.
- ⊗ Turn on the motor.
- ⊗ The waste water tank is full.
- ⊗ Empty the tanks.

9.1.6 TOO LOW SUCTION POWER

- ⊗ The collecting tank cover has not been properly tightened.
- ⊗ Correctly screw tight.
- ⊗ The drain hose plug of the collecting tank is not completely closed.
- ⊗ Close correctly.
- ⊗ The suction hose is blocked.
- ⊗ Remove blockage.

9.1.7 THE BRUSH MOTOR OR SUCTION MOTOR will not switch off

- ⊗ Stop the machine by disconnecting the main power supply by pulling the main connector out of the battery. Contact technical customer service.

9.1.8 THE CLEANER DOES NOT PROPERLY CLEAN OR DRY

- ⊗ The squeegee lips are worn or are carrying too much solid waste with them.
- ⊗ Replace or clean the squeegee lips.
- ⊗ The squeegee is not correctly adjusted.
- ⊗ Adjust the squeegee so that it rests flat.
- ⊗ The suction hose is blocked.
- ⊗ Remove blockage.

9.1.9 THE BATTERY CHARGER DOES NOT WORK

- ⊗ The battery charging process does not start.
- ⊗ Check that the battery charger is properly connected to the battery.

9.2 THE BATTERIES WILL NOT CHARGE OR DISCHARGE TOO RAPIDLY

- ⊗ The batteries are new and are not reaching the expected performance of 100%.
- ⊗ The batteries reach their maximum charge capacity only after 20-30 complete charging cycles.
- ⊗ If the LEDs on the charger are flashing, a specialist must check the charger.


SPRINTUS CANNOT assist in resolving problems caused by batteries or battery chargers not supplied directly.

Sprintus cannot provide any warranty for batteries and chargers that are not original Sprintus.

WARRANTY


The warranty terms published by the relevant sales company are applicable in each country. We will repair potential failures of your appliance within the warranty period free of charge, provided that such failure is caused by faulty material or defects in manufacturing. In the event of a warranty claim please contact your dealer or the nearest authorized Customer Service centre. Please submit the proof of purchase.


10.1 DISPOSAL

 Do not dispose of electrical appliances with household waste.

In accordance with the European Directive 2012/19 / EU on Waste Electrical and Electronic Equipment (WEEE) and its introduction into national law, Waste electrical appliances must be collected separately and handed over to environmentally friendly disposal.

Old equipment contains valuable recyclable materials that should be recycled. Batteries, oil and similar substances must not be released into the environment. Please dispose of old devices with suitable collection systems.

LpA 71,23 dB(A)	LwA 79 dB(A)	LwA 80 dB(A)
 Acoustic pressure	K (uncertainty) ±1dB (A) Acoustic power measured	Acoustic power granted

 Vibrations	0,26 m/s² on steering wheel
---	---

Ersatzteile

spare parts

pièces détachées

Die aktuelle Ersatzteilzeichnung finden Sie auf unserer Webseite.
Scannen Sie mit Ihrem Smartphone den QR-Code ab, dann gelangen Sie direkt zur Ersatzteilzeichnung.



Oder geben Sie diesen Link in Ihrem Browser ein:
<https://sprintus.eu/QR/DE/210006>

The current spare parts drawing can be found on our website.
Scan the QR code with your smartphone and you will be taken directly to the spare parts drawing.



Or enter this link in your browser:
<https://sprintus.eu/QR/EN/210006>

Vous pouvez trouver le plan actuel des pièces détachées sur notre site web.
Scannez le code QR avec votre smartphone et vous serez directement dirigé vers le plan des pièces détachées.



Ou entrez ce lien dans votre navigateur:
<https://sprintus.eu/QR/FR/210006>

- DE** CE/EU-ERKLÄRUNGSBESCHEINIGUNG
- EN** CE/EU DECLARATION OF CONFORMITY
- FR** DECLARATION DE CONFORMITÉ CE/EU
- IT** DICHIARAZIONE CE/EU DI CONFORMITÀ
- ES** DECLARACIÓN DE CONFORMIDAD CE/EU



SPRiNTUS GmbH · Reizenwiesen 1 · 73642 Welzheim / Germany

- DE** Erklärt unter der eigenen Verantwortung dass die Maschine:
- EN** Declares under its responsibility that the machine:
- FR** Atteste sous sa responsabilité que la machine:
- IT** Dichiaro sotto la propria responsabilità che la macchina:
- ES** Declara bajo su propia responsabilidad que la máquina:

- | | | |
|----------------------------|---------------------|-----------------------|
| DE PRODUKT: | SCHEUERSAUGMASCHINE | MODELL-TYP: |
| EN PRODUCT: | FLOOR SCRUBBER | MODELE-TYPE: |
| FR PRODUIT: | AUTOLAVEUSE | MODELE-TYPE: |
| IT PRODOTTO: | LAVASCIUGAPAVIMENTI | MODELLO- TIPO: |
| ES PRODUCTO: | FREGADORA | MODELO - TIPO: |

CAMIRA

- DE** den Richtlinien CE/EU EG ,den nachfolgenden Änderungen sowie den Normen EN :
- EN** complies with directives CE/EU, and subsequent modifications, and the standards EN:
- FR** est conforme aux directives CE/EU et aux modifications successives ainsi qu'aux normes EN:
- IT** é conforme alle direttive CE/EU e loro successive modificazioni, ed alle norme EN:
- ES** está en conformidad con las directivas CE/EU y sus sucesivas modificaciones y también con la norma EN:

2006/42/EC
2014/35/EU
2014/30/EU

EN 60335-1 EN 55014-1:2006+A1:2009+A2:2011
 EN 60335-2-72 EN 55014-2:1997+AC:1997+A1:2001+A2:2008
 EN 62233:2008 EN 61000-3-2:2014.
 EN 61000-3-3:2013.
 EN 12100:2010

- DE** Das technische Aktenbündel befindet sich bei
- EN** Technical booklet at
- FR** Dossier technique auprès de:
- IT** Il fascicolo tecnico si trova presso
- ES** El manual técnico se encuentra en:

SPRiNTUS GmbH
Reizenwiesen 1
73642 Welzheim / Germany

Welzheim 04/2024

Johannes Hofmann
 Director R&D

Änderungen im Zuge technischer Verbesserungen sind vorbehalten !
We reserve the right to make modifications within the framework of technical progress !



Professionelle Reinigungsgeräte

SPRINTUS GmbH · Reizenwiesen 1 · 73642 Welzheim / Germany · kontakt@sprintus.eu · www.sprintus.eu