

SPRINTUS

Professionelle Reinigungsgeräte



KATALOG
DOWNLOAD



[sprintus.eu/de/
produktkatalog](https://sprintus.eu/de/produktkatalog)

UVP

PREISLISTE 2025






SILVER | Top 15%

ecovadis

Sustainability Rating

FEB 2024

Art.-Nr.	Bezeichnung	UVP* netto
TROCKENSAUGER		
115001	Ares	119,00 €
114050	Floory	159,00 €
117001	ERA EVO	209,00 €
117020	ERA TEC	239,00 €
117040	ERA PRO	369,00 €
117041	ERA PRO SET (117040 + 111135)	569,00 €
120001	ERA iGO ohne Akkus, ohne Ladegerät	399,00 €
120002	ERA iGO mit 5Ah Akkus und Ladegerät	649,00 €
120003	ERA iGO mit 7,5Ah Akkus und Ladegerät	699,00 €
111060	T11 EVO	229,00 €
111018	Maximus PT mit CE Steckdose	289,00 €

TROCKENSAUGER mit finanziellem Klimabeitrag		
Z114050	Floory ZERO 	165,00 €
Z117001	ERA EVO ZERO 	215,00 €
Z117020	ERA TEC ZERO 	245,00 €
Z117040	ERA PRO ZERO 	375,00 €
Z120002	ERA iGO ZERO  mit 5Ah Akkus und Ladegerät	655,00 €
999032	ERA EVO + ERA TEC + ERA iGO mit Kundenlogo: Bereits ab 10 Stück. 5 EUR Aufpreis je Trockensauger.	

RUCKSACKSAUGER		
119001	BoostiX Netzvariante	329,00 €
119008	BoostiX iGO ohne Akkus, ohne Ladegerät	599,00 €
119002	BoostiX iGO mit 5Ah Akkus und Ladegerät	799,00 €
119009	BoostiX iGO mit 7,5Ah Akkus und Ladegerät	849,00 €

VLIESFILTERTÜTEN			
115113	Vliesfiltertüte Ares	VE = 10 Stk.	13,90 €
106013	Vliesfiltertüte Floory, ERA, T11, Maximus	VE = 10 Stk.	13,90 €
106014	Vliesfiltertüte Floory, ERA, T11, Maximus	VE = 250 Stk.	269,00 €
106061	Vliesfiltertüte HEPA 13 Floory, ERA, T11, Max.	VE = 10 Stk.	15,90 €
119102	Vliesfiltertüte HEPA 13 BoostiX-Reihe	VE = 10 Stk.	15,90 €

AKKUCHEHRMASCHINE			
204001	Medusa	1 Akku	229,00 €
204002	Medusa SET	2 Akkus	259,00 €

Art.-Nr.	Bezeichnung	UVP* netto
NASS-/ TROCKENSAUGER		
116001	Artos	219,00 €
109001	Waterking	369,00 €
109900	Waterking XL	569,00 €
102001	N 55/2 E	699,00 €
103001	N 77/3 E	799,00 €
104001	N 80/2 K	699,00 €
112001	Ketos 56/2 E	769,00 €
112002	Ketos 81/2 K	769,00 €
PUMP-/FEUERWEHRSAUGER		
110003	N 51/1 KPS	929,00 €
113001	Heros	1.399,00 €
SICHERHEITSSAUGER		
118001	CraftiX 35 L	549,00 €
118015	CraftiX 50 L	649,00 €
118030	CraftiX 35 M	699,00 €
118045	CraftiX 50 M	799,00 €
118060	CraftiX 35 H	899,00 €
118075	CraftiX 50 H	999,00 €
118150	Adapterplatte	69,00 €
VLIESFILTERTÜTEN		
101020	Vliesfiltertüte Artos, Waterking	VE = 5 Stk. 14,00 €
102031	Vliesfiltertüte Waterking XL, N 55, N 56, CraftiX 35	VE = 5 Stk. 14,40 €
102072	Vliesfiltertüte N 77, N 80, Ketos 81, CraftiX 50	VE = 5 Stk. 19,40 €

Art.-Nr.	Bezeichnung	UVP* netto
EINSCHLEIBEN-/ ORBITALMASCHINEN		
203001	EM 17 EVO inkl. Tank, Bürste mittel & weich, Padtreibteller	769,00 €
205001	Hercules inkl. Tank, Bürste mittel & weich, Padtreibteller	949,00 €
205002	Hercules „heavy duty“ wie 205001 inkl. 1 x Zusatzgewicht à 14 kg	999,00 €
208001	Hercules Duo Speed inkl. Tank, Bürste mittel & weich, Padtreibteller	1.249,00 €
206001	Zeus inkl. Tank, Bürste mittel & weich, Padtreibteller	1.099,00 €
202001	EEM 13 R inkl. Bürste mittel & weich, Padtreibteller	499,00 €
202005	EEM 13 R SET (inkl. Pumpentank) inkl. Bürste mittel & weich, Padtreibteller	539,00 €
207001	Titan inkl. Tank, Power Pad, Treibteller	1.699,00 €
207003	Titan „heavy duty“ Gesamtgewicht 58 kg wie 207001 inkl. 1 x Zusatzgewicht à 12 kg	1.799,00 €
999104	Aufbaupauschale Einscheiben-/ Orbitalmaschinen: 25 EUR.	
SCHEUERSAUGMASCHINEN		
210040	Torana	2.899,00 €
210041	Torana K Netzvariante	2.599,00 €
210006	Camira	3.299,00 €
210007	Camira K Netzvariante	2.899,00 €
SPRÜHEXTRAKTIONSGERÄT		
107001	SE 7	489,00 €
121122	Teppich-, Polster- & Fleckenreiniger, 500ml	5,90 €

Art.-Nr.	Bezeichnung	UVP* netto
FAHREIMER		
301035	Einfachfahreimer Chrom 27 Liter	89,00 €
301001	Doppelfahreimer Kunststoff 2 x 17 Liter	89,00 €
301114	Doppelfahreimer Chrom 2 x 27 Liter	99,00 €
301081	Doppelfahreimer Chrom PRO 2 x 17 Liter	119,00 €
301003	Mopp-Press	39,00 €
301007	Ablagekorb für Doppelfahreimer 301001	15,00 €

COMBIX		
301216	CombiX MINI Einfach-/Doppelfahreimer, 35 Liter	99,00 €
301169	CombiX Doppelfahreimer, 2 x 25 Liter	169,00 €
301170	CombiX XL Systemwagen inkl. Müllsackhalterung	249,00 €
301172	CombiX PRO wie XL + Eimer Set 2 x 6 Liter	269,00 €
301171	Upgrade SET für CombiX, XL, Eimer Set 2 x 6 Liter	49,00 €
301174	Mopp-Press MINI, CombiX, XL, PRO	59,00 €
301200	Mülltrennung CombiX XL, PRO	12,00 €

PURIX		
301106	PuriX Reinigungswagen kpl.	349,00 €
301133	PuriX Reinigungswagen kpl. inkl. Mülltrennung	369,00 €
301500	PuriX PRO Verschleißb. Reinigungswagen inkl. Mopp-Press	399,00 €
013032	Starter Set* 40 cm*	524,00 €
013033	Starter Set* 50 cm*	534,00 €
301119	Mülltrennung für 301106	39,00 €
301521	Mülltrennung für 301500	39,00 €

* Starter Sets beinhalten je folgende Artikel: PuriX Reinigungswagen, Trockensauger Floory, Magic Click Klapphalter, Teleskopstiel, Warnschild, 10 x Premium PRO, Mülltrennung, Ablagewanne.

MATRIX		
304001	MatriX Press Verschleißbarer Reinigungswagen inkl. Mopp-Press	499,00 €
304003	MatriX Box Verschleißbarer Reinigungswagen inkl. Mopp-Box-Set	599,00 €
304024	Mülltrennung für 304001 und 304003	39,00 €
301270	Moppbox blau	49,00 €
301271	Moppbox rot	49,00 €
999105	Aufbaupauschale PuriX, MatriX: 60 €	
999106	Aufbau-/ Versandpauschale PuriX, MatriX: 80 €	

VARIX		
305001	VariX Verschleißbarer Reinigungswagen	789,00 €
305002	VariX - Press inkl. Mopp-Press	949,00 €
305003	VariX - Box inkl. Mopp-Box-Set	999,00 €
305004	VariX - BoxCompact inkl. Mopp-Box-Set	969,00 €
999044	Individualisierung MatriX, Purix PRO, VariX: Individuelle Gestaltung pro Tür: 50 EUR	

*UVP = unverbindliche Preisempfehlung









Art.-Nr.	Bezeichnung	UVP* netto
KLAPPHALTER		
301143	V-Wing 40 cm	8,90 €
301144	V-Wing 50 cm	10,90 €
301249	ECO 40 cm	12,90 €
301250	ECO 50 cm	14,90 €
MAGNETKLAPPHALTER		
301041	ECO PRO 40 cm	20,90 €
301042	ECO PRO 50 cm	24,90 €
301039	Magic Click 40 cm	25,90 €
301040	Magic Click 50 cm	30,90 €
WISCHSETS		
301195	Wischset V-Wing 40 cm V-40, Teleskopstiel, Classic	23,00 €
301196	Wischset V-Wing 50 cm V-50, Teleskopstiel, Classic	24,00 €
301038	Wischset Magic Click 40 cm Magic Click, Teleskopstiel, Premium PRO	40,00 €
301043	Wischset Magic Click 50 cm Magic Click, Teleskopstiel, Premium PRO	45,00 €
STIELE		
301018	Aluminiumstiel 1,40 m	5,90 €
301037	Teleskopstiel 0,8 - 1,45 m	10,90 €
301224	Teleskopstiel PRO 1,0 - 1,80 m	16,90 €
301218	Sprühstiel 1,45 m	24,90 €
WARNSCHILDER		
301034	Schriftzug Rutschgefahr	99,00 €
302015	Sprachneutrale Symbolik	99,00 €

Art.-Nr.	Bezeichnung	UVP* netto
TASCHENBEZÜGE		
STANDARD		
301230	Basic 40 cm Mikrofasermopp weiß	3,00 €
301231	Basic 50 cm Mikrofasermopp weiß	3,30 €
301232	Premium 40 cm Mikrofasermopp weiß/blau	3,30 €
301233	Premium 50 cm Mikrofasermopp weiß/blau	3,60 €
302037	Classic 40 cm Baumwollmopp	3,60 €
302038	Classic 40 cm Baumwollmopp	3,90 €
PRO		
301019	Basic PRO 40 cm Mikrofasermopp weiß	4,00 €
301020	Basic PRO 50 cm Mikrofasermopp weiß	4,30 €
301021	Premium PRO 40 cm Mikrofasermopp weiß/blau	4,30 €
301022	Premium PRO 50 cm Mikrofasermopp weiß/blau	4,60 €
301048	Classic PRO 40 cm Baumwollmopp	3,70 €
301049	Classic PRO 50 cm Baumwollmopp	4,00 €
301227	Bluestar 40 cm Mikrofasermopp weiß/blau	6,90 €
301228	Bluestar 50 cm Mikrofasermopp weiß/blau	7,50 €
302010	Excellent 40 cm 4-Fach Garnmischung	6,90 €
302011	Excellent 50 cm 4-Fach Garnmischung	7,50 €
301225	Delphin 40 cm Mikrofasermopp grau	5,90 €
301226	Delphin 50 cm Mikrofasermopp grau	6,50 €
302012	Octopus blau 40 cm Chenille mopp aus Mikrofaser	3,90 €
302013	Octopus blau 50 cm Chenille mopp aus Mikrofaser	4,20 €
302035	Octopus rot 40 cm Chenille mopp aus Mikrofaser	3,90 €
302036	Octopus rot 50 cm Chenille mopp aus Mikrofaser	4,20 €
302093	Shark RED 40 cm Mikrofasermopp weiß/rot	5,90 €
302094	Shark RED 50 cm Mikrofasermopp weiß/rot	6,20 €

Taschenbezüge mit eigenem Logodruck bereits ab 1 VE

bis 599 Stück: 0,25 € Aufpreis je Wischbezug

ab 600 Stück: 0,20 € Aufpreis je Wischbezug

Art.-Nr.	Bezeichnung	UVP* netto
TASCHENBEZÜGE mit finanziellem Klimabeitrag		
Z301019	Basic PRO ZERO  40 cm Mikrofaser mopp weiß	4,10 €
Z301020	Basic PRO ZERO  50 cm Mikrofaser mopp weiß	4,40 €
Z301021	Premium PRO ZERO  40 cm Mikrofaser mopp weiß/blau	4,40 €
Z301022	Premium PRO ZERO  50 cm Mikrofaser mopp weiß/blau	4,70 €
Z301048	Classic PRO ZERO  40 cm Baumwollmopp	3,80 €
Z301049	Classic PRO ZERO  50 cm Baumwollmopp	4,10 €
Z302010	Excellent ZERO  40 cm 4-Fach Garnmischung	7,00 €
Z302011	Excellent ZERO  50 cm 4-Fach Garnmischung	7,60 €

TASCHEN-/ LASCHENBEZÜGE		
301361	Premium PRO 40 cm Mikrofaser mopp weiß/blau	4,90 €
301362	Premium PRO 50 cm Mikrofaser mopp weiß/blau	5,30 €
302098	Classic PRO 40 cm Baumwollmopp	4,90 €
302099	Classic PRO 50 cm Baumwollmopp	5,30 €

Taschenbezüge-/ Laschenbezüge mit eigenem Logodruck bereits ab 1 VE

bis 599 Stück: 0,25 € Aufpreis je Wischbezug

ab 600 Stück: 0,20 € Aufpreis je Wischbezug

MIKROFASERTÜCHER		
STANDARD (260 g/m²)		
301235	Rainbow blau 40x40 cm Mikrofaser tuch	1,19 €
301236	Rainbow rot 40x40 cm Mikrofaser tuch	1,19 €
301237	Rainbow gelb 40x40 cm Mikrofaser tuch	1,19 €
301238	Rainbow grün 40x40 cm Mikrofaser tuch	1,19 €
301363	Rainbow grau 40x40 cm Mikrofaser tuch	1,19 €
PRO (340 g/m²)		
301240	Rainbow PRO blau 40x40 cm Mikrofaser tuch	1,59 €
301241	Rainbow PRO rot 40x40 cm Mikrofaser tuch	1,59 €
301242	Rainbow PRO gelb 40x40 cm Mikrofaser tuch	1,59 €
301243	Rainbow PRO grün 40x40 cm Mikrofaser tuch	1,59 €
301364	Rainbow PRO grau 40x40 cm Mikrofaser tuch	1,59 €

*jeweils 5 Stück

PREISLISTE 2025



BODENWISCH-KOMPLETT-SETS



Click 'N' Twist
5-teiliges Schleuderwischesystem inkl. Magnetstaubtuch

- inkl. **3in1** Bodenwischer mit Aufrechtfunktion
- Mikrofaser-Laschenbezug
- Höhenverstellbarer Aluminium-Teleskopstiel
- Wischeimer mit Schleudersystem
- Magnetstaubtuch

Art.-Nr. UVP*
302061 brutto
44,95 €*



Click 'N' Press
7-teiliges Bodenwisch-Komplett-SET inkl. Magnetstaubtuch

- inkl. **3in1** Bodenwischer mit Aufrechtfunktion
- Mikrofaser-Laschenbezug
- Höhenverstellbarer Aluminium-Teleskopstiel
- 12 Liter Wischeimer
- Presseneinsatz
- Schmutzwasserbehälter
- Magnetstaubtuch

Art.-Nr. UVP*
302027 brutto
39,95 €*



Click To Mop
3-teiliges Bodenwisch-Komplett-SET

- inkl. **3in1** Bodenwischer mit Aufrechtfunktion
- Mikrofaser Taschenbezug
- Höhenverstellbarer Aluminium-Teleskopstiel

Art.-Nr. UVP*
301088 brutto
14,95 €*

Zubehör

Ersatzbezug
für Click 'N' Twist und Click 'N' Press mit Druckknöpfen

Art.-Nr. UVP*
302021 brutto
8,95 €*



Ersatzbezug 2er Set
für Click To Mop, weiß/blau 42 cm

Art.-Nr. UVP*
301105 brutto
9,95 €*



Magnetstaubtuch
blau, 40 x 20 cm

Art.-Nr. UVP*
302026 brutto
4,95 €*



***Achtung:** UVP Preise inkl. MwSt.
UVP = unverbindliche Preisempfehlung

INHALT:

ZUBEHÖRÜBERSICHT	12-19
-------------------------------	-------

TROCKENSAUGER

ARES.....	20-21
FLOORY	22-23
ERA EVO.....	24-25
ERA TEC	26-27
ERA PRO.....	28-29
ERA iGO	30-31
T11 EVO	32-33
MAXIMUS HEPA	34-35
MAXIMUS PT.....	36-37

RUCKSACKSAUGER

BOOSTIX, BOOSTIX iGO	38-39
----------------------------	-------

AKKUKEHRTMASCHINE

MEDUSA.....	40
-------------	----

NASS-/TROCKENSAUGER

ARTOS	42-43
WATERKING	44-45
WATERKING XL	46-47
N 55/2 E.....	48-49
N 77/3 E.....	50-51
N 80/2 K.....	52-53
KETOS 56/2 E.....	54-55
KETOS 81/2 K.....	56-57

PUMP-/FEUERWEHRSAUGER

N 51/1 KPS	58-59
HEROS.....	60-61

SICHERHEITSSAUGER

CRAFTIX	62-63
---------------	-------

EINSCHLEIBENMASCHINEN

EM 17 EVO	64-65
HERCULES.....	66-67
HERCULES DUO SPEED	68-69
ZEUS	70-71
EEM 13 R	72-73
TITAN.....	74-75

SCHEUERSAUGMASCHINEN

TORANA.....	76-77
CAMIRA.....	78-79

SPRÜH-EXTRAKTIONSGERÄT

SE 7	80-81
------------	-------



REINIGUNGSWAGEN / FAHREIMER

FAHREIMER.....	82
COMBIX MINI, XL, PRO	83
PURIX	84
PURIX PRO	85
MATRIX.....	86
VARIX	88-89

LIEFER- UND ZAHLUNGSBEDINGUNGEN	90
---------------------------------------	----

B2B PORTAL, WEBSITE, SOCIAL MEDIA.....	91
--	----

Trocken-/ Rucksacksauger Zubehör

Beschreibung	Ø Größe	VE	Art.-Nr.	UVP (€)*	ARES	FLOORY	ERA EVO	ERA TEC	ERA PRO	ERA IGO	Maximus pt	BOOSTIX
Vliesfiltertüten/ Vliesfilterkorb												
Vliesfiltertüte		10 Stück	115113	13,90 €	<input type="checkbox"/>							
Vliesfiltertüte		10 Stück	106013	13,90 €		<input type="checkbox"/>	<input type="checkbox"/>	<input type="checkbox"/>	<input type="checkbox"/>	<input type="checkbox"/>	<input type="checkbox"/>	
Vliesfiltertüte		250 Stück	106014	269,00 €		<input type="checkbox"/>	<input type="checkbox"/>	<input type="checkbox"/>	<input type="checkbox"/>	<input type="checkbox"/>	<input type="checkbox"/>	
HEPA13 Vliesfiltertüte		10 Stück	106061	15,90 €		<input type="checkbox"/>	<input type="checkbox"/>	<input type="checkbox"/>	<input type="checkbox"/>	<input type="checkbox"/>	<input type="checkbox"/>	
HEPA13 Vliesfiltertüte		10 Stück	119102	15,90 €								<input type="checkbox"/>
Vliesfilterkorb			115118	16,60 €	<input checked="" type="checkbox"/>							
Vliesfilterkorb			111125	20,40 €							<input checked="" type="checkbox"/>	
Vliesfilterkorb			114118	20,40 €		<input checked="" type="checkbox"/>						
Vliesfilterkorb			117101	20,40 €			<input checked="" type="checkbox"/>	<input checked="" type="checkbox"/>	<input checked="" type="checkbox"/>	<input checked="" type="checkbox"/>		
Filterkorb			119103	20,40 €								<input checked="" type="checkbox"/>
HEPA13 Filterkassette			111132	31,70 €			<input checked="" type="checkbox"/>	<input checked="" type="checkbox"/>	<input checked="" type="checkbox"/>	<input checked="" type="checkbox"/>	<input type="checkbox"/>	
HEPA14 Filterkassette			111193	39,00 €			<input type="checkbox"/>	<input type="checkbox"/>	<input type="checkbox"/>	<input type="checkbox"/>	<input type="checkbox"/>	
Motorschutzfilter			106047	0,70 €		<input checked="" type="checkbox"/>	<input checked="" type="checkbox"/>	<input checked="" type="checkbox"/>	<input checked="" type="checkbox"/>	<input checked="" type="checkbox"/>	<input checked="" type="checkbox"/>	
Motorschutzfilter			115117	0,70 €	<input checked="" type="checkbox"/>							
Staufach Filtertüte			117117	10,00 €			<input type="checkbox"/>	<input checked="" type="checkbox"/>	<input checked="" type="checkbox"/>	<input checked="" type="checkbox"/>		
Saugdüsen												
Kombidüse 280 mm	32 mm		114114	19,00 €	<input checked="" type="checkbox"/>	<input checked="" type="checkbox"/>	<input checked="" type="checkbox"/>	<input checked="" type="checkbox"/>	<input checked="" type="checkbox"/>	<input checked="" type="checkbox"/>	<input type="checkbox"/>	<input checked="" type="checkbox"/>
Kombidüse 270 mm	32 mm		106027	22,40 €	<input type="checkbox"/>	<input type="checkbox"/>	<input type="checkbox"/>	<input type="checkbox"/>	<input type="checkbox"/>	<input type="checkbox"/>	<input type="checkbox"/>	<input type="checkbox"/>
Kombidüse 306 mm	32 mm		111307	22,40 €	<input type="checkbox"/>	<input type="checkbox"/>	<input type="checkbox"/>	<input type="checkbox"/>	<input type="checkbox"/>	<input type="checkbox"/>	<input type="checkbox"/>	<input type="checkbox"/>
Parkettdüse 360 mm Rosshaar mit Parkhaken	32 mm		111207	21,30 €	<input type="checkbox"/>	<input type="checkbox"/>	<input type="checkbox"/>	<input type="checkbox"/>	<input type="checkbox"/>	<input type="checkbox"/>	<input type="checkbox"/>	<input type="checkbox"/>
Hartbodendüse 360 mm mit Parkhaken	32 mm		111202	16,60 €	<input type="checkbox"/>	<input type="checkbox"/>	<input type="checkbox"/>	<input type="checkbox"/>	<input type="checkbox"/>	<input type="checkbox"/>	<input type="checkbox"/>	<input type="checkbox"/>
Flachbodendüse 280 mm	32 mm		119126	31,30 €	<input type="checkbox"/>	<input type="checkbox"/>	<input type="checkbox"/>	<input type="checkbox"/>	<input type="checkbox"/>	<input type="checkbox"/>	<input type="checkbox"/>	<input type="checkbox"/>
Turbobürste 284 mm	32 mm		106012	45,80 €	<input type="checkbox"/>	<input type="checkbox"/>	<input type="checkbox"/>	<input type="checkbox"/>	<input type="checkbox"/>	<input type="checkbox"/>	<input type="checkbox"/>	<input type="checkbox"/>
Turbopolsterdüse 160 mm	32 mm		111190	37,30 €	<input type="checkbox"/>	<input type="checkbox"/>	<input type="checkbox"/>	<input type="checkbox"/>	<input type="checkbox"/>	<input type="checkbox"/>	<input type="checkbox"/>	<input type="checkbox"/>
Rundpinsel Ø 75 mm	32 mm		101024	6,30 €	<input type="checkbox"/>	<input type="checkbox"/>	<input type="checkbox"/>	<input type="checkbox"/>	<input type="checkbox"/>	<input type="checkbox"/>	<input checked="" type="checkbox"/>	<input type="checkbox"/>
Fugendüse 220 mm	32 mm		101023	3,80 €	<input type="checkbox"/>	<input type="checkbox"/>	<input checked="" type="checkbox"/>	<input checked="" type="checkbox"/>	<input checked="" type="checkbox"/>	<input checked="" type="checkbox"/>	<input checked="" type="checkbox"/>	<input type="checkbox"/>
Flexible Fugendüse 600 mm	32 mm		111203	15,50 €	<input type="checkbox"/>	<input type="checkbox"/>	<input type="checkbox"/>	<input type="checkbox"/>	<input type="checkbox"/>	<input type="checkbox"/>	<input type="checkbox"/>	<input type="checkbox"/>
 Fugen- /Polsterdüse	32 mm		115127	4,90 €	<input checked="" type="checkbox"/>	<input checked="" type="checkbox"/>	<input type="checkbox"/>	<input type="checkbox"/>	<input type="checkbox"/>	<input type="checkbox"/>	<input type="checkbox"/>	<input checked="" type="checkbox"/>
 Polsterdüse,130mm	32 mm		117294	7,90 €	<input type="checkbox"/>	<input type="checkbox"/>	<input checked="" type="checkbox"/>	<input checked="" type="checkbox"/>	<input checked="" type="checkbox"/>	<input checked="" type="checkbox"/>	<input type="checkbox"/>	<input type="checkbox"/>

Trocken-/ Rucksacksauger Zubehör

Beschreibung	Ø Größe	Art.-Nr.	UVP (€)*	ARES	FLOORY	ERA EVO	ERA TEC	ERA PRO	ERA iGO	Maximus pt	BOOSTIX
Bürstleisten											
Rosshaarstreifen Set 360 mm für Parkettdüse 111207		101104	8,70 €	<input type="checkbox"/>	<input type="checkbox"/>	<input type="checkbox"/>	<input type="checkbox"/>	<input type="checkbox"/>	<input type="checkbox"/>	<input type="checkbox"/>	<input type="checkbox"/>
Bürstleisten Set 360 mm für Hartbodendüse 111202		101100	8,70 €	<input type="checkbox"/>	<input type="checkbox"/>	<input type="checkbox"/>	<input type="checkbox"/>	<input type="checkbox"/>	<input type="checkbox"/>	<input type="checkbox"/>	<input type="checkbox"/>
Kunststoffschiene 360 mm für Bürstleisten Set 101100 und 101104		101105	0,50 €	<input type="checkbox"/>	<input type="checkbox"/>	<input type="checkbox"/>	<input type="checkbox"/>	<input type="checkbox"/>	<input type="checkbox"/>	<input type="checkbox"/>	<input type="checkbox"/>
Saugschläuche											
Saugschlauch komplett 2,5 m	32 mm	114113	23,70 €	<input checked="" type="checkbox"/>	<input checked="" type="checkbox"/>	<input checked="" type="checkbox"/>	<input checked="" type="checkbox"/>	<input checked="" type="checkbox"/>	<input type="checkbox"/>	<input checked="" type="checkbox"/>	<input type="checkbox"/>
Saugschlauch komplett 1,3 m	32 mm	119124	18,60 €	<input type="checkbox"/>	<input type="checkbox"/>	<input type="checkbox"/>	<input type="checkbox"/>	<input type="checkbox"/>	<input type="checkbox"/>	<input type="checkbox"/>	<input checked="" type="checkbox"/>
Saugschlauch, 2,5 m, antistatisch	32 mm	109111	62,70 €	<input type="checkbox"/>	<input type="checkbox"/>	<input type="checkbox"/>	<input type="checkbox"/>	<input type="checkbox"/>	<input type="checkbox"/>	<input type="checkbox"/>	<input type="checkbox"/>
Saugschlauch, 2 m, antistatisch	32 mm	120124	28,90 €	<input type="checkbox"/>	<input type="checkbox"/>	<input type="checkbox"/>	<input type="checkbox"/>	<input type="checkbox"/>	<input checked="" type="checkbox"/>	<input type="checkbox"/>	<input type="checkbox"/>
Saugschlauch Meterware / pro Meter	32 mm	106044	4,50 €	<input type="checkbox"/>	<input type="checkbox"/>	<input type="checkbox"/>	<input type="checkbox"/>	<input type="checkbox"/>	<input type="checkbox"/>	<input type="checkbox"/>	<input type="checkbox"/>
Handgriff antistatisch inkl. Anschlussmuffe	32 mm	117148	12,50 €	<input type="checkbox"/>	<input type="checkbox"/>	<input type="checkbox"/>	<input type="checkbox"/>	<input type="checkbox"/>	<input type="checkbox"/>	<input type="checkbox"/>	<input type="checkbox"/>
Saugrohre											
Aluminiumrohr einzeln	32 mm	106026	8,90 €	<input type="checkbox"/>	<input checked="" type="checkbox"/>	<input checked="" type="checkbox"/>	<input type="checkbox"/>	<input type="checkbox"/>	<input type="checkbox"/>	<input checked="" type="checkbox"/>	<input type="checkbox"/>
Aluminiumrohr einzeln, extra lang 535 mm	32 mm	106062	9,40 €	<input type="checkbox"/>	<input type="checkbox"/>	<input type="checkbox"/>	<input type="checkbox"/>	<input type="checkbox"/>	<input type="checkbox"/>	<input type="checkbox"/>	<input type="checkbox"/>
Teleskoprohr Edelstahl	32 mm	117228	25,40 €	<input type="checkbox"/>	<input type="checkbox"/>	<input type="checkbox"/>	<input checked="" type="checkbox"/>	<input checked="" type="checkbox"/>	<input checked="" type="checkbox"/>	<input type="checkbox"/>	<input checked="" type="checkbox"/>
Netzkabel											
Netzkabel 8 m schwarz		115115	21,60 €	<input checked="" type="checkbox"/>	<input type="checkbox"/>	<input type="checkbox"/>	<input type="checkbox"/>	<input type="checkbox"/>	<input type="checkbox"/>	<input type="checkbox"/>	<input type="checkbox"/>
Netzkabel 10 m schwarz		106017	24,00 €	<input type="checkbox"/>	<input type="checkbox"/>	<input type="checkbox"/>	<input type="checkbox"/>	<input type="checkbox"/>	<input type="checkbox"/>	<input type="checkbox"/>	<input type="checkbox"/>
Netzkabel 10 m schwarz		111155	36,90 €	<input type="checkbox"/>	<input type="checkbox"/>	<input type="checkbox"/>	<input type="checkbox"/>	<input type="checkbox"/>	<input type="checkbox"/>	<input checked="" type="checkbox"/>	<input type="checkbox"/>
Netzkabel 10 m steckbar, schwarz		111128	25,40 €	<input type="checkbox"/>	<input checked="" type="checkbox"/>	<input type="checkbox"/>	<input type="checkbox"/>	<input type="checkbox"/>	<input type="checkbox"/>	<input type="checkbox"/>	<input type="checkbox"/>
Netzkabel 15 m steckbar, schwarz		111159	36,90 €	<input type="checkbox"/>	<input type="checkbox"/>	<input type="checkbox"/>	<input type="checkbox"/>	<input type="checkbox"/>	<input type="checkbox"/>	<input type="checkbox"/>	<input type="checkbox"/>
Netzkabel 10 m steckbar, rot		111310	27,90 €	<input type="checkbox"/>	<input type="checkbox"/>	<input checked="" type="checkbox"/>	<input type="checkbox"/>	<input type="checkbox"/>	<input type="checkbox"/>	<input type="checkbox"/>	<input type="checkbox"/>
Netzkabel 12 m steckbar, rot		117133	27,90 €	<input type="checkbox"/>	<input type="checkbox"/>	<input type="checkbox"/>	<input checked="" type="checkbox"/>	<input checked="" type="checkbox"/>	<input type="checkbox"/>	<input type="checkbox"/>	<input type="checkbox"/>
Netzkabel 15 m steckbar, rot		111172	39,60 €	<input type="checkbox"/>	<input type="checkbox"/>	<input type="checkbox"/>	<input type="checkbox"/>	<input type="checkbox"/>	<input type="checkbox"/>	<input type="checkbox"/>	<input type="checkbox"/>
Netzkabel 15 m steckbar, rot		119119	39,60 €	<input type="checkbox"/>	<input type="checkbox"/>	<input type="checkbox"/>	<input type="checkbox"/>	<input type="checkbox"/>	<input type="checkbox"/>	<input type="checkbox"/>	<input checked="" type="checkbox"/>
Motoren											
Gebläsemotor 700 Watt		115116	49,90 €	<input checked="" type="checkbox"/>	<input type="checkbox"/>	<input type="checkbox"/>	<input type="checkbox"/>	<input type="checkbox"/>	<input type="checkbox"/>	<input type="checkbox"/>	<input type="checkbox"/>
Gebläsemotor 700 Watt		114109	49,90 €	<input type="checkbox"/>	<input checked="" type="checkbox"/>	<input checked="" type="checkbox"/>	<input checked="" type="checkbox"/>	<input checked="" type="checkbox"/>	<input type="checkbox"/>	<input type="checkbox"/>	<input type="checkbox"/>
Gebläsemotor 700 Watt		111324	56,40 €	<input type="checkbox"/>	<input type="checkbox"/>	<input type="checkbox"/>	<input type="checkbox"/>	<input type="checkbox"/>	<input type="checkbox"/>	<input checked="" type="checkbox"/>	<input type="checkbox"/>
Gebläsemotor 890 Watt		119100	62,70 €	<input type="checkbox"/>	<input type="checkbox"/>	<input type="checkbox"/>	<input type="checkbox"/>	<input type="checkbox"/>	<input type="checkbox"/>	<input type="checkbox"/>	<input checked="" type="checkbox"/>
Gebläsemotor 300 Watt		120100	59,00 €	<input type="checkbox"/>	<input type="checkbox"/>	<input type="checkbox"/>	<input type="checkbox"/>	<input type="checkbox"/>	<input checked="" type="checkbox"/>	<input type="checkbox"/>	<input type="checkbox"/>
Gebläsemotor 300 Watt für Boostix iGO		119101	165,00 €	<input type="checkbox"/>	<input type="checkbox"/>	<input type="checkbox"/>	<input type="checkbox"/>	<input type="checkbox"/>	<input type="checkbox"/>	<input type="checkbox"/>	<input checked="" type="checkbox"/>

■ im Lieferumfang enthalten □ Sonderzubehör

* Die Preise verstehen sich netto zuzüglich der gesetzlich gültigen Mehrwertsteuer und pro Stück ab Lager Sprintus.
UVP = unverbindliche Preisempfehlung

Nass-/Trockensauger Zubehör

Beschreibung	Ø Größe	VE	Art.-Nr.	UVP (€)*	ARTOS	WATERKING	WATERKING XL	N 55/2 E	N 77/3 E	N 80/2 K	Ketos N 56/2 E	Ketos N 81/2 K	CRAFTIX
Vliesfiltertüten/ Vliesfilterkorb													
Vliesfiltertüte		5 Stück	101020	14,00 €	<input type="checkbox"/>	<input type="checkbox"/>							
Vliesfiltertüte für CraftiX 35 Liter		5 Stück	102031	14,40 €			<input type="checkbox"/>	<input type="checkbox"/>			<input type="checkbox"/>		<input type="checkbox"/>
Vliesfiltertüte für CraftiX 50 Liter		5 Stück	102072	19,40 €					<input type="checkbox"/>	<input type="checkbox"/>		<input type="checkbox"/>	<input type="checkbox"/>
EPA 12 Filterkassette			112101	44,50 €							<input type="checkbox"/>	<input type="checkbox"/>	
Filterpatrone, HEPA 13 / CraftiX L+M			118100	44,90 €									<input checked="" type="checkbox"/>
Filterpatrone, HEPA 14 / CraftiX H			118166	119,00 €									<input checked="" type="checkbox"/>
Saugdüsen													
Nassbodendüse 360 mm mit Parkhaken	32 mm		101106	16,60 €	<input checked="" type="checkbox"/>								
Hartbodendüse 360 mm mit Parkhaken	32 mm		111202	16,60 €	<input type="checkbox"/>								
Kombidüse 270 mm	32 mm		106027	22,40 €	<input type="checkbox"/>								
Kombidüse 306 mm	32 mm		111307	22,40 €	<input type="checkbox"/>								
Turbobürste 284 mm	32 mm		106012	45,80 €	<input type="checkbox"/>								
Turbopolsterdüse	32 mm		111190	37,30 €	<input type="checkbox"/>								
2in1 Polsterdüse, 130mm	32 mm		117294	7,90 €	<input type="checkbox"/>								
Rundpinsel Ø 75 mm	32 mm		101024	6,30 €	<input checked="" type="checkbox"/>								
Fugendüse 240 mm	32 mm		101023	3,80 €	<input checked="" type="checkbox"/>								
Flexible Fugendüse 600 mm	32 mm		111203	15,50 €	<input type="checkbox"/>								
Nassbodendüse 360 mm mit Parkhaken	38 mm		109114	19,10 €		<input checked="" type="checkbox"/>	<input type="checkbox"/>	<input type="checkbox"/>	<input type="checkbox"/>	<input type="checkbox"/>	<input type="checkbox"/>	<input type="checkbox"/>	<input type="checkbox"/>
Hartbodendüse 360 mm mit Parkhaken	38 mm		109071	19,10 €		<input checked="" type="checkbox"/>	<input type="checkbox"/>	<input type="checkbox"/>	<input type="checkbox"/>	<input type="checkbox"/>	<input type="checkbox"/>	<input type="checkbox"/>	<input type="checkbox"/>
Nassbodendüse 400 mm	38 mm		102109	20,40 €		<input type="checkbox"/>	<input type="checkbox"/>	<input type="checkbox"/>	<input type="checkbox"/>	<input type="checkbox"/>	<input type="checkbox"/>	<input type="checkbox"/>	<input type="checkbox"/>
Nassbodendüse 450 mm mit Parkhaken	38 mm		102124	24,20 €		<input type="checkbox"/>	<input checked="" type="checkbox"/>	<input checked="" type="checkbox"/>	<input checked="" type="checkbox"/>	<input checked="" type="checkbox"/>	<input checked="" type="checkbox"/>	<input checked="" type="checkbox"/>	<input type="checkbox"/>
Hartbodendüse 450 mm mit Parkhaken	38 mm		102125	24,20 €		<input type="checkbox"/>	<input checked="" type="checkbox"/>	<input checked="" type="checkbox"/>	<input checked="" type="checkbox"/>	<input checked="" type="checkbox"/>	<input checked="" type="checkbox"/>	<input checked="" type="checkbox"/>	<input checked="" type="checkbox"/>
Kombidüse 307 mm mit Parkhaken	38 mm		109084	32,40 €		<input type="checkbox"/>	<input type="checkbox"/>	<input type="checkbox"/>	<input type="checkbox"/>	<input type="checkbox"/>	<input type="checkbox"/>	<input type="checkbox"/>	<input type="checkbox"/>
Bodendüse Metall 450 mm	38 mm		102051	113,90 €		<input type="checkbox"/>	<input type="checkbox"/>	<input type="checkbox"/>	<input type="checkbox"/>	<input type="checkbox"/>	<input type="checkbox"/>	<input type="checkbox"/>	<input type="checkbox"/>
Rundpinsel Ø 75 mm	38 mm		102017	6,30 €		<input checked="" type="checkbox"/>	<input checked="" type="checkbox"/>	<input checked="" type="checkbox"/>	<input checked="" type="checkbox"/>	<input checked="" type="checkbox"/>	<input checked="" type="checkbox"/>	<input checked="" type="checkbox"/>	<input checked="" type="checkbox"/>
Fugendüse 240 mm	38 mm		102016	4,90 €		<input checked="" type="checkbox"/>	<input checked="" type="checkbox"/>	<input checked="" type="checkbox"/>	<input checked="" type="checkbox"/>	<input checked="" type="checkbox"/>	<input checked="" type="checkbox"/>	<input checked="" type="checkbox"/>	<input checked="" type="checkbox"/>
Fahrbahndüse 650 mm	38 mm		102010	167,90 €			<input type="checkbox"/>				<input type="checkbox"/>		
Fahrbahndüse 650 mm	38 mm		103010	167,90 €					<input type="checkbox"/>				
Bürstleisten und Gummilippen													
Bürstleisten Set 360 mm für 111202			101100	8,70 €	<input type="checkbox"/>	<input type="checkbox"/>							
Ersatzgummilippe 360 mm für Nassbodendüsen 101106, 109114 einzeln			101101	4,90 €	<input type="checkbox"/>	<input type="checkbox"/>							
Ersatzgummilippe 360 mm für Nassbodendüsen 101087, 109070, 102015 einzeln			109074	5,40 €	<input type="checkbox"/>								
Bürststreifen Set 450 mm für 102119			102114	10,10 €		<input type="checkbox"/>	<input type="checkbox"/>	<input type="checkbox"/>	<input type="checkbox"/>	<input type="checkbox"/>	<input type="checkbox"/>	<input type="checkbox"/>	<input type="checkbox"/>
Gummileisten Set 450 mm für Nassbodendüse 102118			102115	10,10 €		<input type="checkbox"/>	<input type="checkbox"/>	<input type="checkbox"/>	<input type="checkbox"/>	<input type="checkbox"/>	<input type="checkbox"/>	<input type="checkbox"/>	<input type="checkbox"/>
Bürststreifen Set 450 mm für 102125			102127	10,10 €		<input type="checkbox"/>	<input type="checkbox"/>	<input type="checkbox"/>	<input type="checkbox"/>	<input type="checkbox"/>	<input type="checkbox"/>	<input type="checkbox"/>	<input type="checkbox"/>
Gummileisten Set 450 mm für Nassbodendüse 102124			102126	10,10 €		<input type="checkbox"/>	<input type="checkbox"/>	<input type="checkbox"/>	<input type="checkbox"/>	<input type="checkbox"/>	<input type="checkbox"/>	<input type="checkbox"/>	<input type="checkbox"/>

Nass-/Trockensauger Zubehör

Beschreibung	Ø Größe	Art.-Nr.	UVP (€)*	ARTOS	WATERKING	WATERKING XL	N 55/2 E	N 77/3 E	N 80/2 K	Ketos N 56/2 E	Ketos N 81/2 K	CRAFTIX
Saugschläuche												
Saugschlauch komplett 2,5 m	32 mm	114113	23,70 €	■								
Saugschlauch komplett, antistatisch, ölbeständig, 2,5 m	32 mm	109111	62,70 €	□								
Saugschlauch komplett, antistatisch, ölbeständig, 2,5 m	32 mm	109112	65,90 €		□							
Saugschlauch Meterware /pro Meter, antistatisch, ölbeständig	32 mm	106067	15,20 €	□	□							
Saugschlauch D35 mit Krümmer für Behälter D38, 5m, antistatisch	35 mm	118143	79,40 €			□	□	□	□	□	□	■
Saugschlauch D32 mit Krümmer D32 für Behälter D38, 2,5m	38 mm	118159	39,90 €			□	□	□	□	□	□	□
Saugschlauch komplett 2,5 m	38 mm	109069	30,00 €		■							
Saugschlauch mit Krümmer für Behälter D38, 3m	38 mm	102013	44,70 €			■	■	■	■	■	■	□
Saugschlauch mit Krümmer für Behälter D38, 2,5m, antistatisch	38 mm	118193	70,30 €			□	□	□	□	□	□	■
Saugschlauch Meterware /pro Meter, antistatisch, ölbeständig	38 mm	102111	16,60 €			□	□	□	□	□	□	□
Saugschlauch komplett 7 m	38 mm	110049	75,40 €			□	□	□	□	□	□	□
Saugschlauch komplett 15 m	38 mm	102032	152,30 €			□	□	□	□	□	□	□
Saugschlauch Meterware /pro Meter	38 mm	102057	5,80 €			□	□	□	□	□	□	□
* nur CraftiX M-Sauger												
Saugrohre												
Aluminiumrohr einzeln	32 mm	106026	8,90 €	■								
Aluminiumrohr einzeln, Länge 0,535 m	32 mm	106062	9,40 €	□								
Teleskoprohr Edelstahl	32 mm	117228	25,40 €	□								
Edelstahlrohr einzeln	38 mm	102018	19,10 €		■	■	■	■	■	■	■	■
Netzkabel												
Netzkabel 7,5 m, schwarz		101074	26,40 €	■								
Netzkabel 15 m, schwarz		103023	75,40 €				■	■	■			
Netzkabel 10 m, schwarz		112135	75,40 €							■	■	
Netzkabel 10 m, schwarz		109910	44,70 €		■	■						
Netzkabel 10 m, schwarz		118110	80,30 €									■
Motoren												
Gebläsemotor 1200 Watt		116108	75,40 €	■								
Gebläsemotor 1200 Watt		102026	88,30 €				■	■	■			
Gebläsemotor 1300 Watt		109117	75,40 €		■	■				■	■	■

■ im Lieferumfang enthalten □ Sonderzubehör

* Die Preise verstehen sich netto zuzüglich der gesetzlich gültigen Mehrwertsteuer und pro Stück ab Lager Sprintus.
UVP = unverbindliche Preisempfehlung

Einscheibenmaschinen / Orbitalmaschinen Zubehör

Beschreibung	Ø Größe	VE	Art.-Nr.	UVP (€)*	EM 17 EVO	Hercules / heavy	Hercules DUO Speed	Zeus	EEM 13 R	Titan / heavy
Pads & Treibteller										
Pad-Treibteller EM 17 EVO/ Hercules/ Zeus	17 Zoll		205122	101,10 €	■	■	■	■		
Pad-Treibteller EEM 13 R	13 Zoll		202010	49,90 €					■	
Pad-Treibteller Titan	17 Zoll		207113	139,50 €						■
Pad weiß	13 Zoll	5 Stück	202033	21,90 €					□	
Pad grün	13 Zoll	5 Stück	202032	21,90 €					□	
Pad rot	13 Zoll	5 Stück	202035	21,90 €					□	
Pad schwarz	13 Zoll	5 Stück	202036	21,90 €					□	
Queen Bonnet Pad	13 Zoll		202034	44,70 €					□	
Pad weiß	17 Zoll	5 Stück	201005	38,20 €	□	□	□	□		□
Pad grün	17 Zoll	5 Stück	201008	38,20 €	□	□	□	□		□
Pad rot	17 Zoll	5 Stück	201006	38,20 €	□	□	□	□		□
Pad schwarz	17 Zoll	5 Stück	201007	38,20 €	□	□	□	□		□
Queen Bonnet Pad	17 Zoll		201009	51,10 €	□	□		□		□
Duo Pad	17 Zoll		201077	38,20 €	□					
Power Pad	13 Zoll		202039	25,40 €					□	
Power Pad	17 Zoll		201076	38,20 €	□	□		□		■
Bürsten										
Schrubbbürste	13 Zoll		202011	37,00 €						■
Schamponierbürste	13 Zoll		202012	37,00 €					■	
Schrubbbürste	17 Zoll		205121	75,40 €	■	■	■	■		
Schamponierbürste	17 Zoll		205120	75,40 €	■	■	■	■		
Schrubbbürste	17 Zoll		207115	101,10 €						□
Netzkabel										
Netzkabel 12 m, rot			201030	44,20 €	■	■	■	■		■
Netzkabel 7,5 m, rot			202038	31,70 €					■	
Motoren										
Motor komplett			202022	241,80 €					■	
Motor komplett			203102	600,30 €	■					
Motor komplett			205140	830,60 €		■				
Motor komplett			207100	1.074,70 €						■
Motor komplett			208102	930,60 €			■			

Pumpsauger/ Feuerwehrsauger Zubehör

Beschreibung	Ø Größe	Art.-Nr.	UVP (€)*	N 51/1 KPS	HEROS
Saugdüsen					
Nassbodendüse 360 mm	38 mm	109114	19,10 €	<input checked="" type="checkbox"/>	<input type="checkbox"/>
Nassbodendüse 450 mm mit Parkhaken	38 mm	102124	24,20 €	<input type="checkbox"/>	<input type="checkbox"/>
Teichdüse 90 mm	38 mm	110052	22,80 €	<input checked="" type="checkbox"/>	<input type="checkbox"/>
Bodendüse Metall 450 mm	38 mm	102051	113,90 €	<input type="checkbox"/>	<input checked="" type="checkbox"/>
Fugendüse 240 mm	38 mm	102016	4,90 €	<input checked="" type="checkbox"/>	<input checked="" type="checkbox"/>
Saugschläuche					
Saugschlauch komplett 7 m	38 mm	110049	75,40 €	<input checked="" type="checkbox"/>	<input checked="" type="checkbox"/>
C-Schlauch Pumpenseite komplett 10 m	38 mm	110053	113,90 €	<input checked="" type="checkbox"/>	<input checked="" type="checkbox"/>
Saugschlauch Meterware/ pro Meter	38 mm	102057	5,80 €	<input type="checkbox"/>	<input type="checkbox"/>
Saugrohre					
Edelstahlrohr einzeln	38 mm	102018	19,10 €	<input type="checkbox"/>	<input checked="" type="checkbox"/>
Saugrohr Kunststoff einzeln	38 mm	110047	7,60 €	<input checked="" type="checkbox"/>	<input type="checkbox"/>
Netzkabel					
Netzkabel 10 m, schwarz inkl. FI-Schutzschalter		110072	113,90 €	<input checked="" type="checkbox"/>	<input type="checkbox"/>
Netzkabel 10 m, schwarz inkl. FI-Schutzschalter und IPx68		113104	139,50 €	<input type="checkbox"/>	<input checked="" type="checkbox"/>
Motoren					
Gebläsemotor 1300 Watt		109117	75,40 €	<input checked="" type="checkbox"/>	<input checked="" type="checkbox"/>

im Lieferumfang enthalten Sonderzubehör

* Die Preise verstehen sich netto zuzüglich der gesetzlich gültigen Mehrwertsteuer und pro Stück ab Lager Sprintus.
UVP = unverbindliche Preisempfehlung

Scheuersaugmaschinen Zubehör

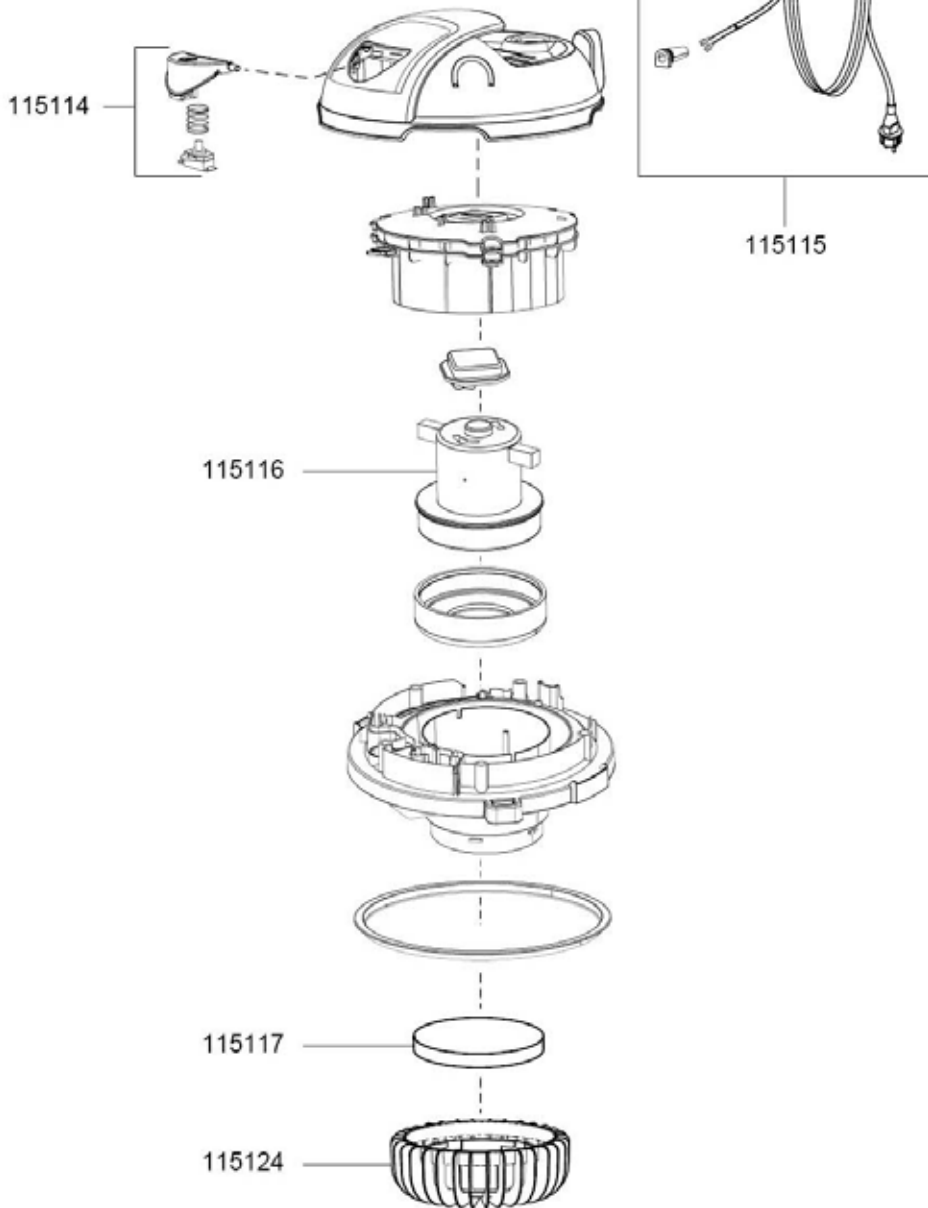
Beschreibung	Ø Größe	VE	Art.-Nr.	UVP (€)*	Torana	Camira
Pads & Treibteller						
Pad-Treibteller inkl. Padverschluss Torana	15 Zoll		210426	125,50 €	<input type="checkbox"/>	
Pad-Treibteller inkl. Padverschluss Camira	17 Zoll		210229	139,50 €		<input type="checkbox"/>
Pad weiß	15 Zoll	5 Stück	210122	36,90 €	<input type="checkbox"/>	
Pad grün	15 Zoll	5 Stück	210124	36,90 €	<input type="checkbox"/>	
Pad rot	15 Zoll	5 Stück	210131	36,90 €	<input type="checkbox"/>	
Pad schwarz	15 Zoll	5 Stück	210123	36,90 €	<input type="checkbox"/>	
Pad weiß	17 Zoll	5 Stück	201005	38,20 €		<input type="checkbox"/>
Pad grün	17 Zoll	5 Stück	201008	38,20 €		<input type="checkbox"/>
Pad rot	17 Zoll	5 Stück	201006	38,20 €		<input type="checkbox"/>
Pad schwarz	17 Zoll	5 Stück	201007	38,20 €		<input type="checkbox"/>
Duo Pad	15 Zoll		210243	36,90 €	<input type="checkbox"/>	
Duo Pad	17 Zoll		201077	38,20 €		<input type="checkbox"/>
Power Pad	17 Zoll		201076	38,20 €		<input type="checkbox"/>
Bürsten						
Bürste (weich)	15 Zoll		210429	125,50 €	<input type="checkbox"/>	
Bürste (mittel)	15 Zoll		210427	125,50 €	<input checked="" type="checkbox"/>	
Bürste (abrasiv)	15 Zoll		210428	190,70 €	<input type="checkbox"/>	
Bürste (Rosshaar)	15 Zoll		210430	165,00 €	<input type="checkbox"/>	
Bürste (weich)	17 Zoll		210228	139,50 €		<input type="checkbox"/>
Bürste (mittel)	17 Zoll		210230	139,50 €		<input checked="" type="checkbox"/>
Bürste (abrasiv)	17 Zoll		210227	267,50 €		<input type="checkbox"/>
Bürste (Rosshaar)	17 Zoll		210226	190,70 €		<input type="checkbox"/>
Gummilippen						
Ölbeständige Gummilippen vorne			210248	31,70 €		<input type="checkbox"/>
Ölbeständige Gummilippen hinten			210249	31,70 €		<input type="checkbox"/>
Ölbeständige Gummilippen vorne und hinten, Set			210444	50,80 €	<input type="checkbox"/>	

Sprühextraktionsgerät Zubehör

Beschreibung	Ø Größe	Art.-Nr.	UVP (€)*	
				SE 7
Saugdüsen				
Bodendüse	38 mm	107010	44,50 €	■
Polsterdüse	38 mm	107011	34,30 €	■
Saugschläuche				
Saugschlauch komplett 2,5 m	38 mm	107012	62,70 €	■
Saugschlauch Meterware/ pro Meter	38 mm	102057	5,80 €	□
Saugrohre				
Edelstahlrohr einzeln	38 mm	107013	19,10 €	■
Netzkabel				
Netzkabel 7,5 m, schwarz		107022	36,90 €	■
Motoren				
Gebläsemotor 1100 Watt inkl. Dichtung		107024	101,10 €	■

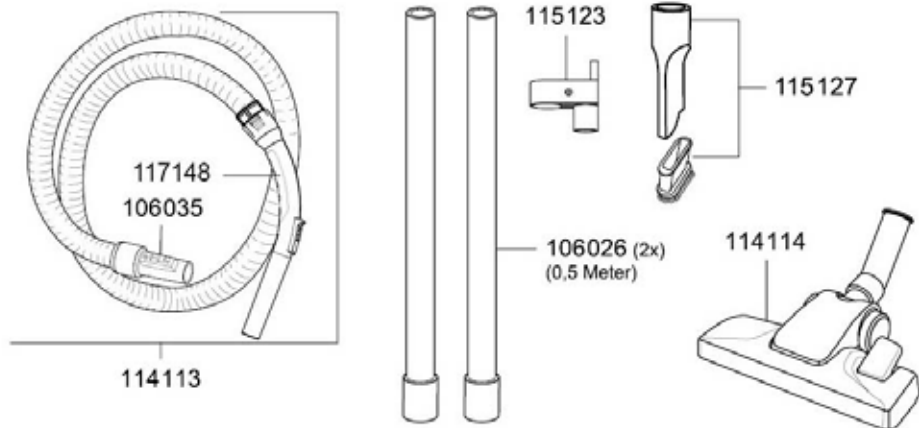
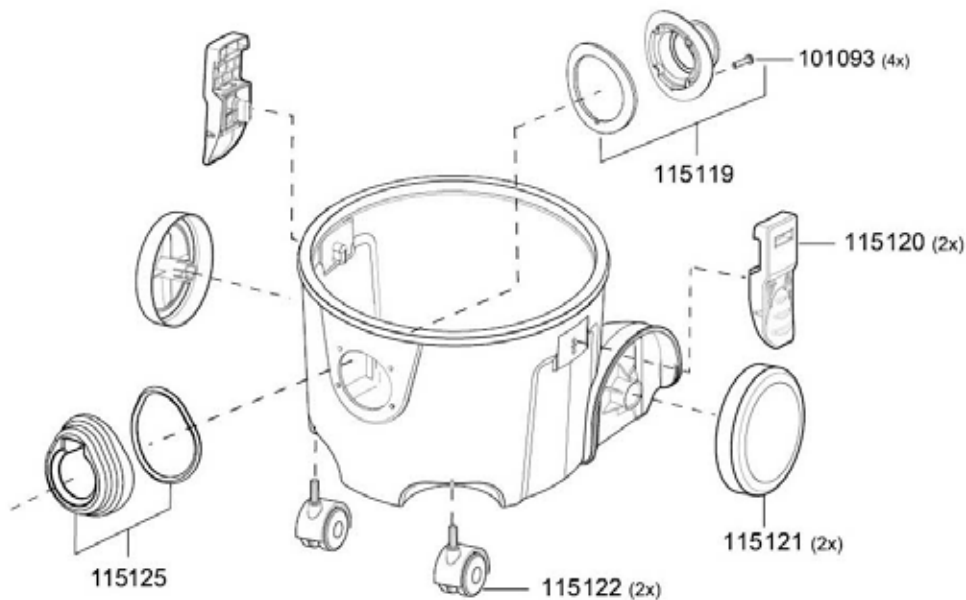
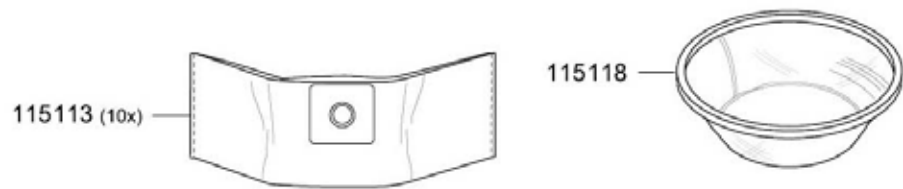
■ im Lieferumfang enthalten □ Sonderzubehör

* Die Preise verstehen sich netto zuzüglich der gesetzlich gültigen Mehrwertsteuer und pro Stück ab Lager Sprintus.
UVP = unverbindliche Preisempfehlung



ARES

Artikel-Nr.	Beschreibung	UVP* (netto)
Ersatzteile Trockensauger Ares		
115114	Schalter-Set	10,00 €
115115	Netzkabel, 8m, schwarz	21,60 €
115116	Gebläsemotor 700 Watt	49,90 €
115117	Motorschutzfilter	0,70 €
115124	Gehäuse für Motorschutzfilter	8,90 €



ARES

Artikel-Nr. Beschreibung UVP* (netto)

Ersatzteile Trockensauger Ares

101093	Schraube Kupplungsgehäuse	1,40 €
106035	Schlauchanschluss für Behälter D32	10,00 €
114113	Saugschlauch, D32, 2,5m	23,70 €
114114	Kombidüse, D32, 280mm	19,00 €
115118	Filterkorb	16,60 €
115119	Flansch für Vliesfiltertüte	1,80 €
115120	Spannbügel, rot	3,00 €
115121	Rad kplt.	8,90 €
115122	Lenkrolle, D40	3,00 €
115123	Parkhaken	3,80 €
115125	Kupplungsgehäuse, Saugschlauch	3,70 €

Zubehör Trockensauger Ares

106026	Saugrohr, D32, Aluminium	8,90 €
106044	Saugschlauch je Meter, D32	4,50 €
106067	Saugschlauch je Meter, antist	15,20 €
109111	Saugschlauch, 2,5m, antistatisch	62,70 €
117228	Teleskop-Saugrohr, D32, Edelstahl	25,40 €
101104	Bürststreifen Set 360mm für 111207 (Rosshaar)	8,70 €
115113	Vliesfiltertüte (VE = 10 Stk.)	13,90 €
115127	Fugendüse mit Bürstenkranz, D32	4,90 €
117148	Krümmen mit Schlauchanschluss D32	12,50 €

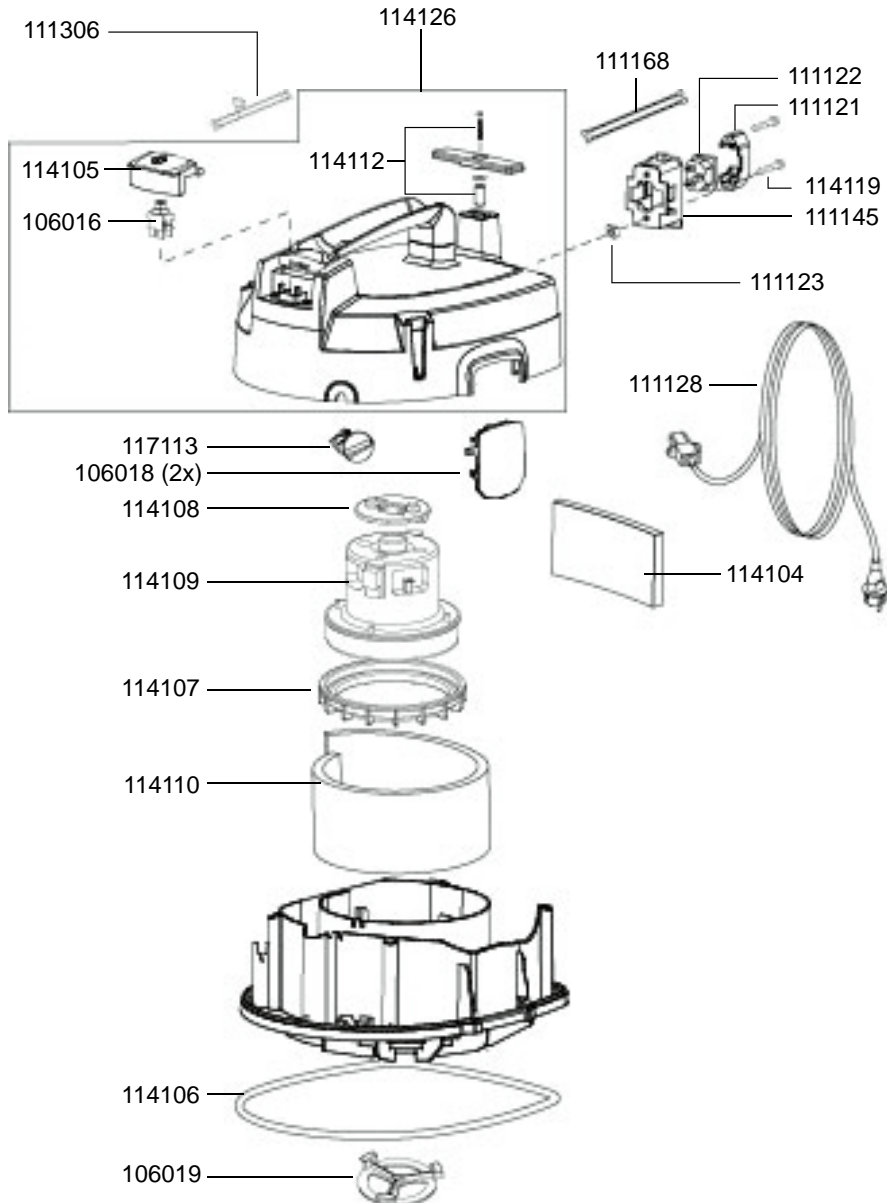
FLOORY

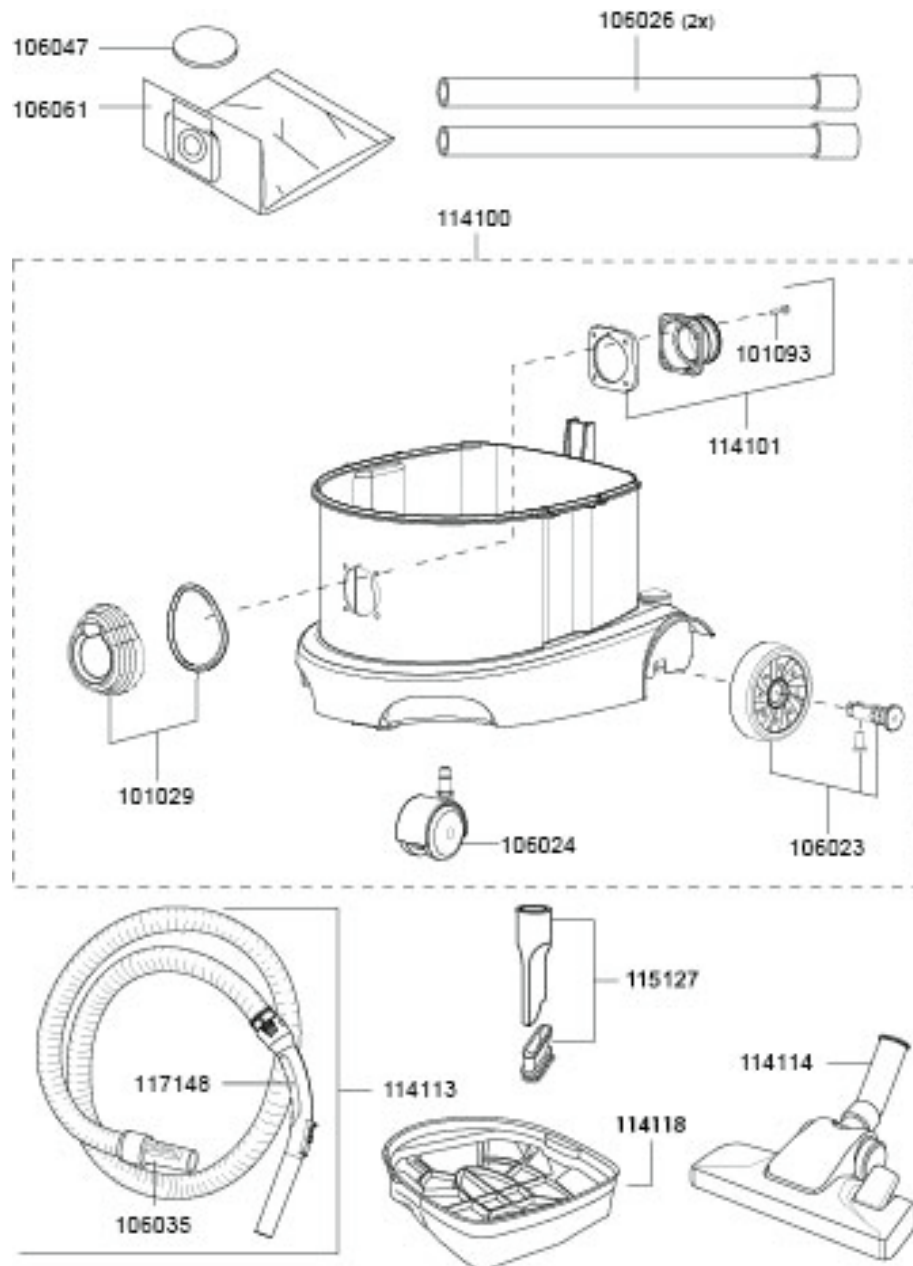
Artikel-Nr. Beschreibung

UVP*
(netto)

Ersatzteile Trockensauger Floory

106016	Schalter elektrisch	8,60 €
106018	Spannbügel, rot	3,70 €
106019	Filterhalter	1,50 €
111121	Steckerfixierung	5,80 €
111122	Steckdose	7,00 €
111123	Mutter, Vierkant-, M6	1,50 €
111128	Netzkabel, 10m, schwarz, beids. steckbar	25,40 €
111145	Steckdosenleiste	4,40 €
111168	Litzensatz, Steckdose-Schalter	5,60 €
111306	Litzensatz	5,80 €
114104	Abluftschaum	4,00 €
114105	Taster	2,50 €
114106	Dichtung, Grundplatte	4,00 €
114107	Motorlager unten	6,70 €
114108	Motorlager oben	4,00 €
114109	Gebläsemotor 700 Watt	49,90 €
114110	Dämmschaum, Motor	5,40 €
114112	Kabelhaken-Set	6,60 €
114119	Schraube, M5 x 40	0,30 €
114126	Haube	20,90 €
117113	Leistungsregelung	10,00 €



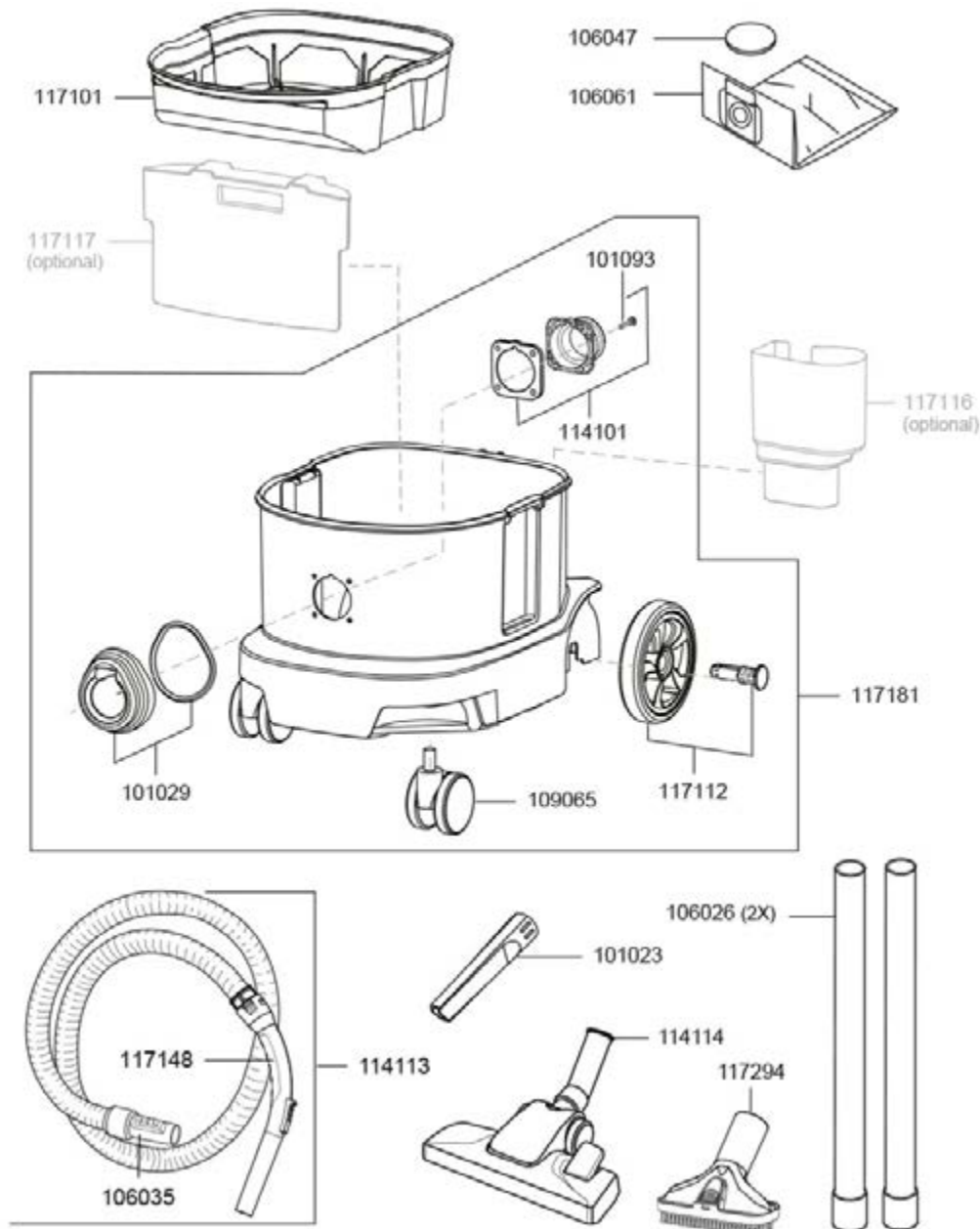


FLOORY

Artikel-Nr.	Beschreibung	UVP* (netto)
Ersatzteile Trockensauger Floory		
101029	Kupplungsgehäuse Set	4,10 €
101093	Schraube Kupplungsgehäuse	1,40 €
106023	Rad	7,80 €
106024	Lenkrolle, D50	3,30 €
106026	Saugrohr, D32, Aluminium	8,90 €
106035	Schlauchanschluss für Behälter D32	10,00 €
106047	Motorschutzfilter	0,70 €
106061	Vliesfiltertüte HEPA 13 (VE = 10 Stk.)	15,90 €
114101	Flansch für Vliesfiltertüte	4,70 €
114113	Saugschlauch, D32, 2,5m	23,70 €
114114	Kombidüse, D32, 280 mm	19,00 €
114118	Filterkorb Floory	20,40 €
115127	Fugendüse mit Bürstenkranz, D32	4,90 €

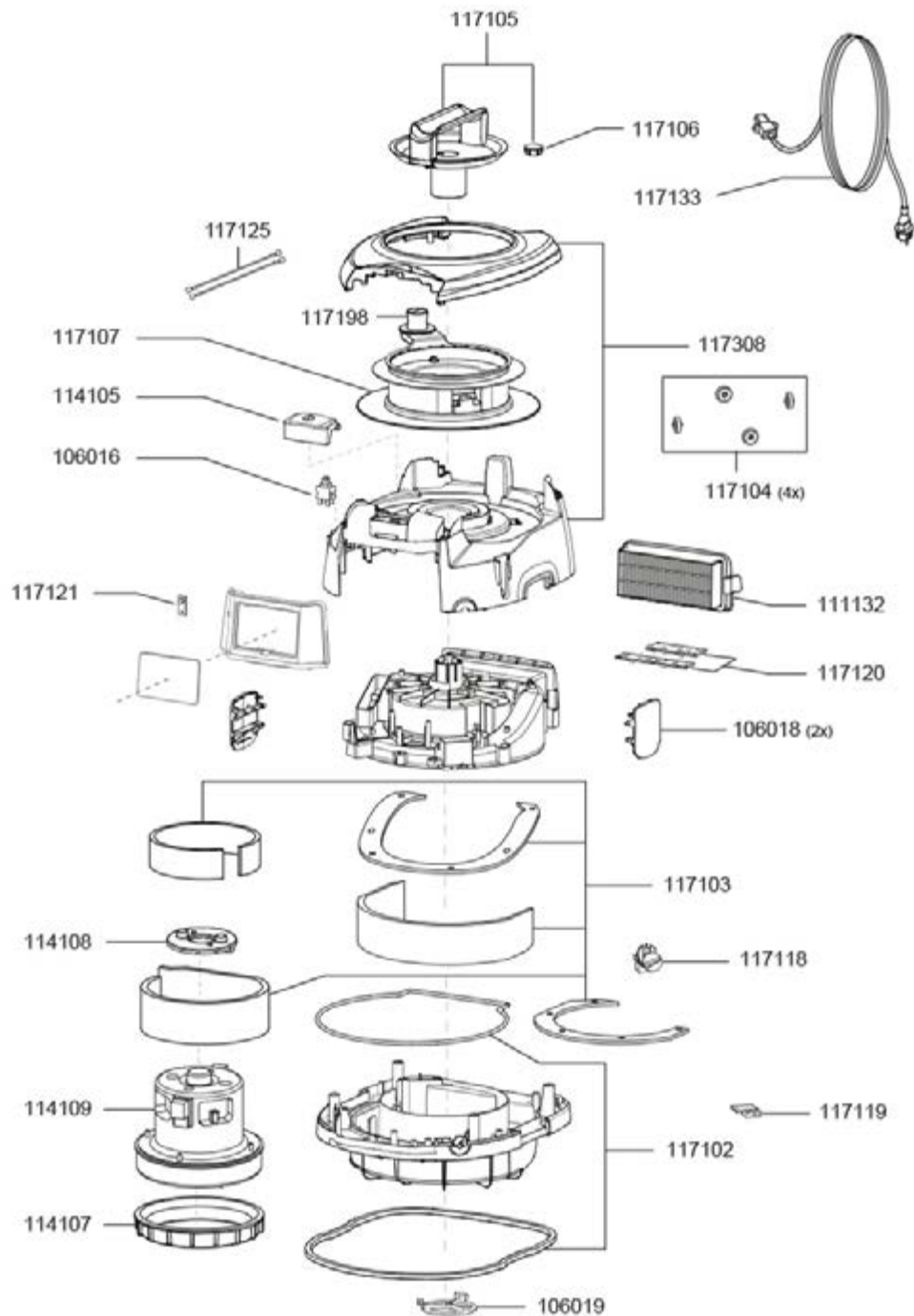
Zubehör Trockensauger Floory		
106013	Vliesfiltertüte (VE = 10 Stk.)	13,90 €
106014	Vliesfiltertüte (VE = 250 Stk.)	269,00 €
106044	Saugschlauch je Meter, D32	4,50 €
106061	Vliesfiltertüte HEPA 13 (VE = 10 Stk.)	15,90 €
106067	Saugschlauch je Meter, antistatisch	15,20 €
109111	Saugschlauch, 2,5m, antistatisch	62,70 €
117228	Teleskop-Saugrohr, D32, Edelstahl	25,40 €
101104	Bürststreifen Set 360 mm für 111207 (Rosshaar)	8,70 €
117148	Krümmen mit Schlauchanschluss D32	12,50 €

ERA EVO



Artikel-Nr.	Beschreibung	UVP* (netto)
Ersatzteile Trockensauger ERA EVO		
101023	Fugendüse, D32, 220 mm	3,80 €
101029	Kupplungsgehäuse Set	4,10 €
101093	Schraube Kupplungsgehäuse	1,40 €
106026	Saugrohr, D32, Aluminium	8,90 €
106035	Schlauchanschluss für Behälter D32	10,00 €
106047	Motorschutzfilter	0,70 €
106061	Vliesfiltertüte HEPA 13 (VE = 10 Stk.)	15,90 €
109065	Lenkrolle, D60	5,80 €
114101	Flansch für Vliesfiltertüte	4,70 €
114113	Saugschlauch, D32, 2,5m	23,70 €
114114	Kombidüse, D32, 280 mm	19,00 €
117101	Vliesfilterkorb kplt.	20,40 €
117112	Rad	10,00 €
117181	Behälter komplett	34,90 €
117294	2in1 Polsterdüse, D32, 130mm	7,90 €

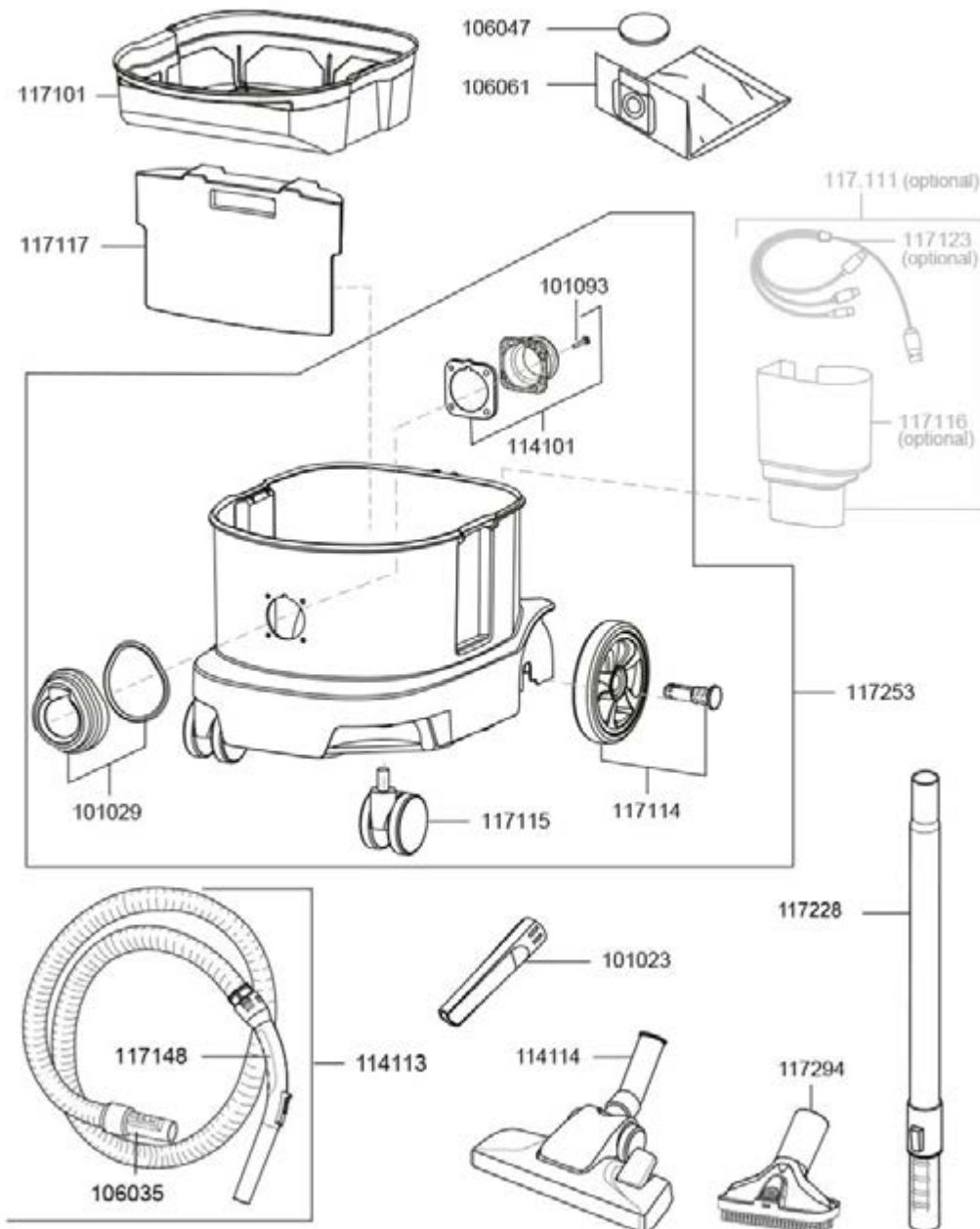
Artikel-Nr.	Beschreibung	UVP* (netto)
Zubehör Trockensauger ERA EVO		
106013	Vliesfiltertüte (VE = 10 Stk.)	13,90 €
106014	Vliesfiltertüte (VE = 250 Stk.)	269,00 €
106044	Saugschlauch je Meter, D32	4,50 €
106061	Vliesfiltertüte HEPA 13 (VE = 10 Stk.)	15,90 €
106067	Saugschlauch je Meter, antistatisch	15,20 €
109111	Saugschlauch, 2,5m, antistatisch	62,70 €
117228	Teleskop-Saugrohr, D32, Edelstahl	25,40 €
111159	Netzkabel, 15m, schwarz, beids. steckbar	36,90 €
111172	Netzkabel, 15m, rot, beids. steckbar	39,60 €
111193	HEPA14 Filterkassette	39,00 €
101104	Bürststreifen Set 360mm für 111207 (Rosshaar)	8,70 €
117116	Aufbewahrungsbox	10,00 €
117117	Staufach Filtertüte	10,00 €
117148	Krümmen mit Schlauchanschluss D32	12,50 €



ERA TEC

Artikel-Nr.	Beschreibung	UVP* (netto)
Ersatzteile Trockensauger ERA TEC		
106016	Schalter elektrisch	8,60 €
106018	Spannbügel, rot	3,70 €
106019	Filterhalter	1,50 €
111132	HEPA13 Filterkassette	31,70 €
114105	Taster	2,50 €
114107	Motorlager unten	6,70 €
114108	Motorlager oben	4,00 €
114109	Gebläsemotor 700 Watt	49,90 €
117102	Dichtungs Set	12,50 €
117103	Dämmschaum Set	12,50 €
117104	Radset Kabelaufwicklung	6,20 €
117105	Handgriff kplt.	10,00 €
117106	Absteckstopfen	2,40 €
117107	Kabelaufwicklung	25,40 €
117118	Leistungsregulierung elektrisch Set	19,10 €
117119	USB - Steckdose	12,50 €
117120	Leistungselektronik	31,70 €
117121	LED	10,00 €
117125	Kabelsatz	10,00 €
117133	Netzkabel, 12 m, rot, beids. steckbar	27,90 €
117198	Griff Kabelaufwicklung	3,90 €
117308	Set Haube und Haubendeckel, grau	29,80 €

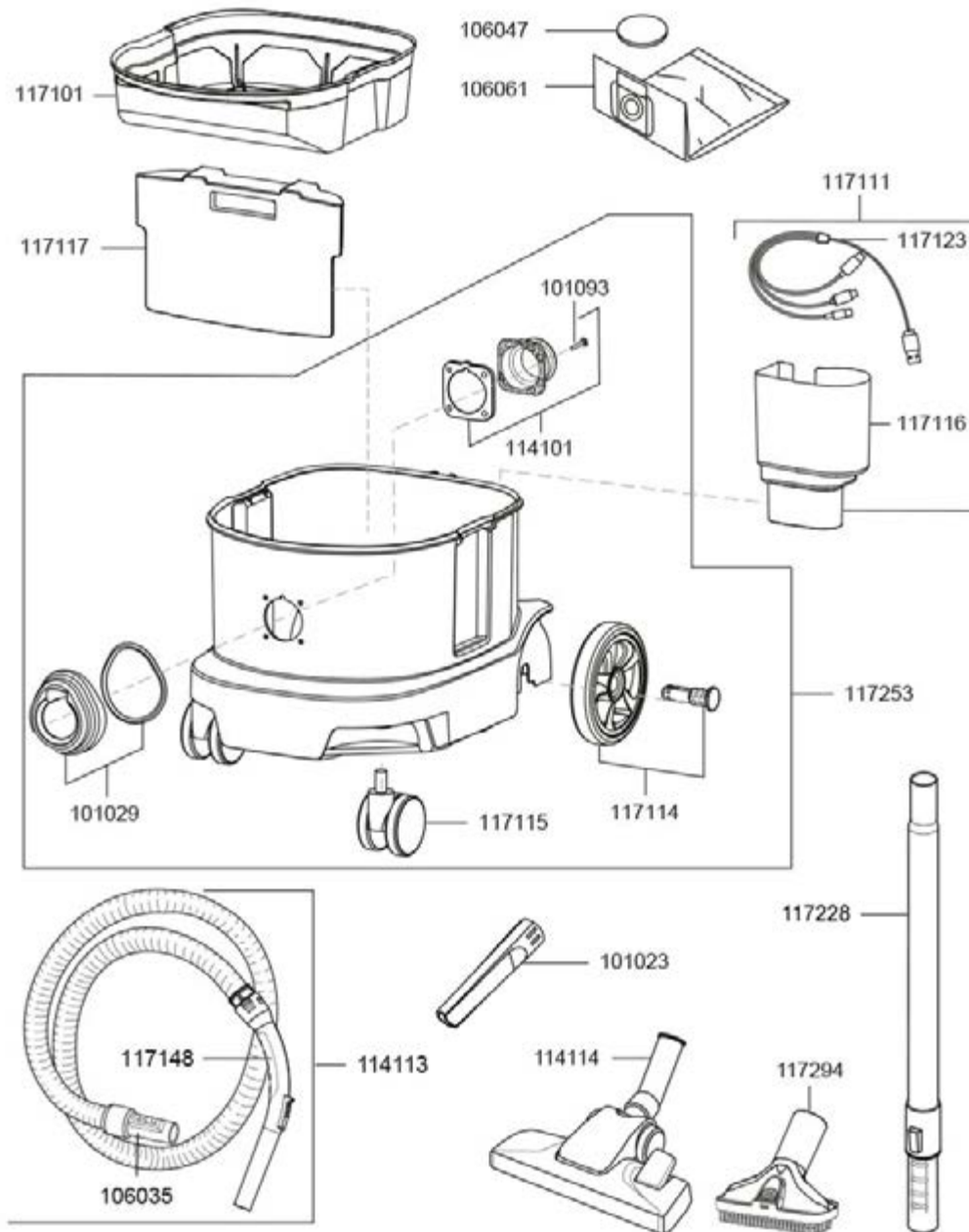
ERA TEC



Artikel-Nr.	Beschreibung	UVP* (netto)
Ersatzteile Trockensauger ERA TEC		
101023	Fugendüse, D32, 220 mm	3,80 €
101029	Kupplungsgehäuse Set	4,10 €
101093	Schraube Kupplungsgehäuse	1,40 €
106035	Schlauchanschluss für Behälter D32	10,00 €
106047	Motorschutzfilter	0,70 €
106061	Vliesfiltertüte HEPA 13 (VE = 10 Stk.)	15,90 €
117228	Teleskop-Saugrohr, D32, Edelstahl	25,40 €
114101	Flansch für Vliesfiltertüte	4,70 €
114113	Saugschlauch, D32, 2,5m	23,70 €
114114	Kombidüse, D32, 280 mm	19,00 €
117101	Vliesfilterkorb kplt.	20,40 €
117114	Rad gummiert	12,70 €
117115	Lenkrolle, D60, gummiert	8,70 €
117117	Staufach Filtertüte	10,00 €
117253	Behälter komplett	36,50 €
117294	2in1 Polsterdüse, D32, 130mm	7,90 €

Artikel-Nr.	Beschreibung	UVP* (netto)
Zubehör Trockensauger ERA TEC		
106013	Vliesfiltertüte (VE = 10 Stk.)	13,90 €
106014	Vliesfiltertüte (VE = 250 Stk.)	269,00 €
106044	Saugschlauch je Meter, D32	4,50 €
106061	Vliesfiltertüte HEPA 13 (VE = 10 Stk.)	15,90 €
106067	Saugschlauch je Meter, antistatisch	15,20 €
109111	Saugschlauch, 2,5m, antistatisch	62,70 €
111128	Netzkabel, 10m, schwarz, beids. steckbar	25,40 €
111159	Netzkabel, 15m, schwarz, beids. steckbar	36,90 €
111172	Netzkabel, 15m, rot, beids. steckbar	39,60 €
111193	HEPA14 Filterkassette	39,00 €
101104	Bürststreifen Set 360 mm für 111207 (Rosshaar)	8,70 €
117111	Set Aufbewahrungsbox inkl. 3in1 Ladekabel	19,00 €
117116	Aufbewahrungsbox	10,00 €
117123	Ladekabel Handy 3in1	10,00 €
117148	Krümmter mit Schlauchanschluss D32	12,50 €

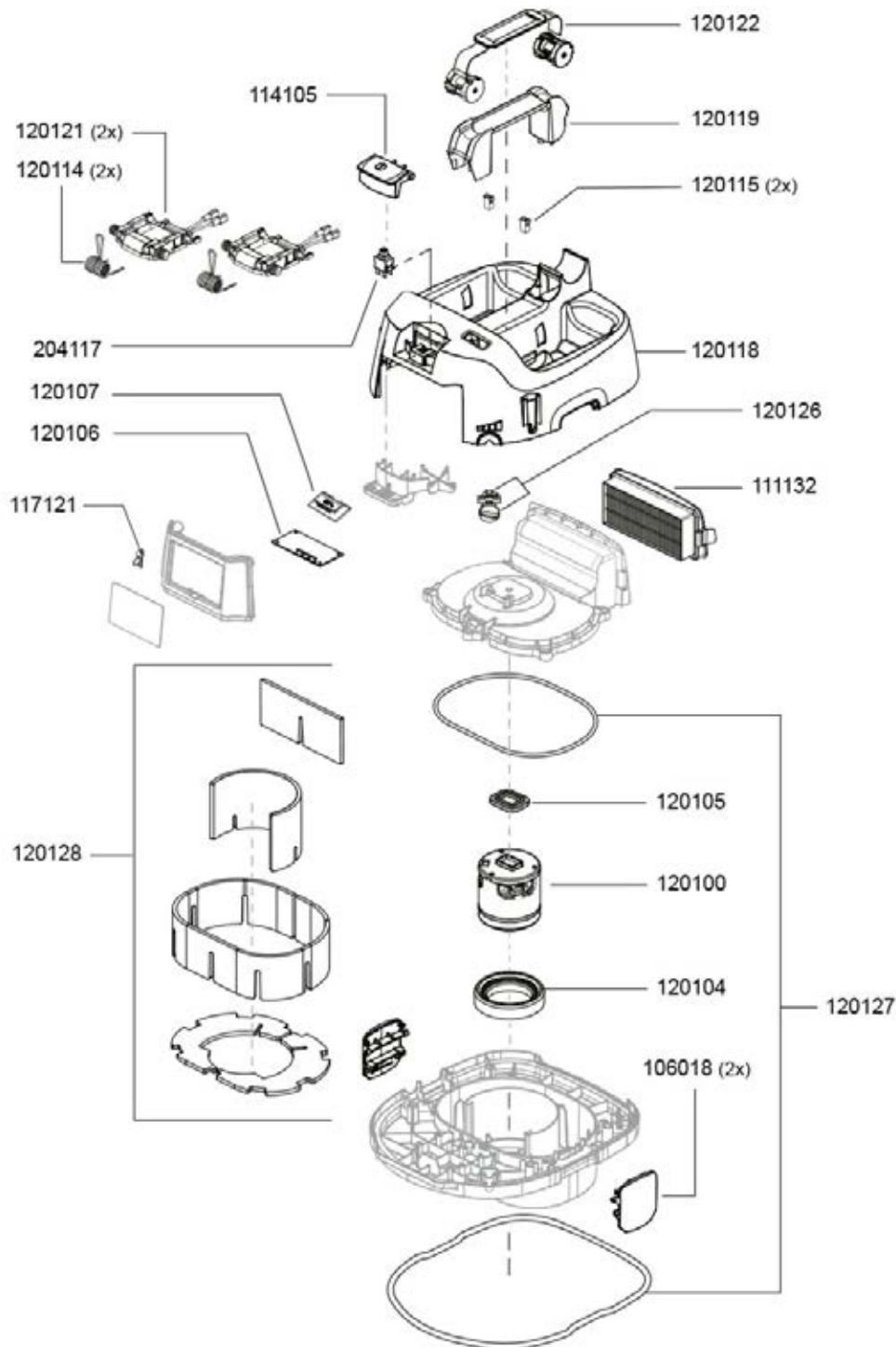
ERA PRO



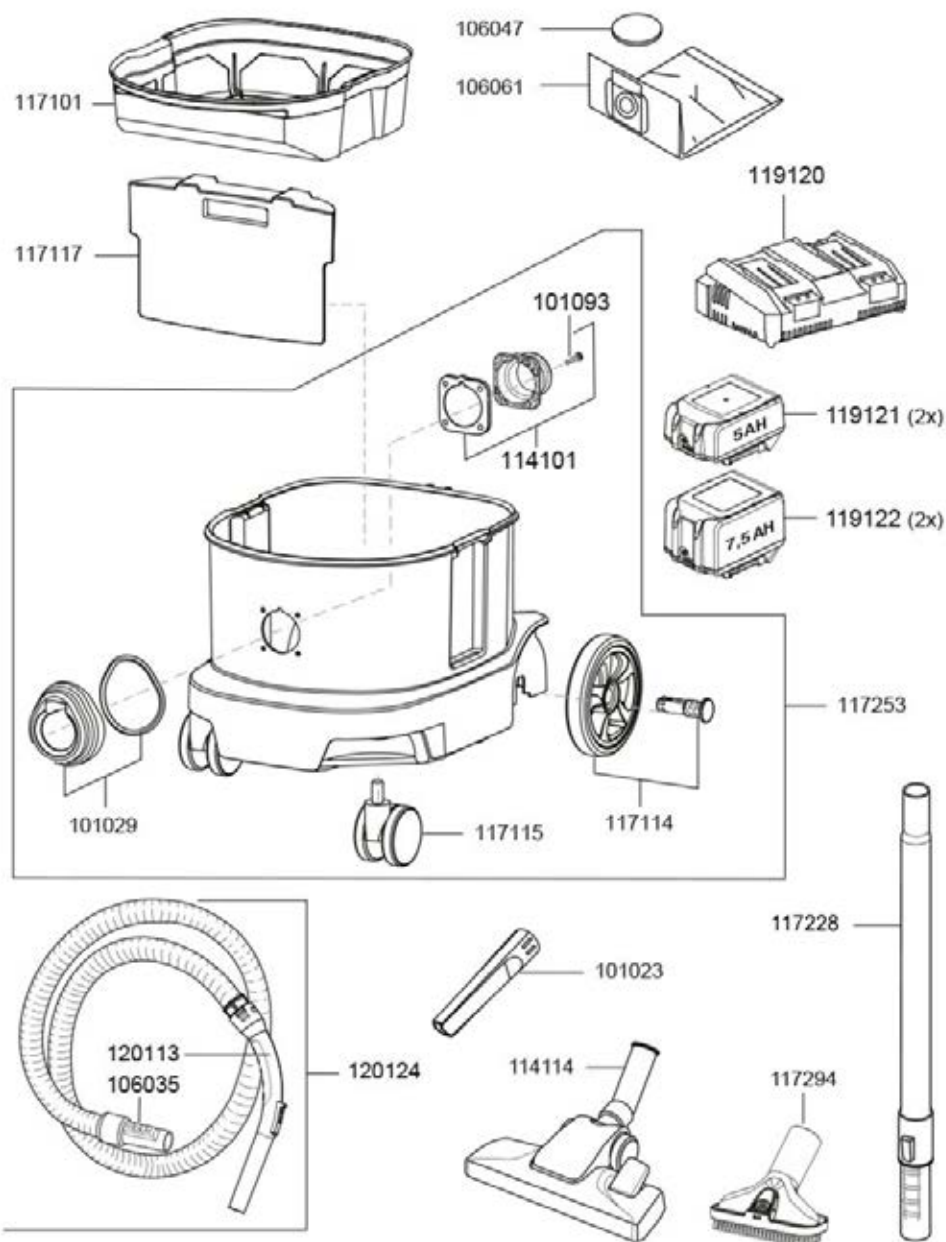
Artikel-Nr.	Beschreibung	UVP* (netto)
Ersatzteile Trockensauger ERA PRO		
101023	Fugendüse, D32, 220 mm	3,80 €
101029	Kupplungsgehäuse Set	4,10 €
101093	Schraube Kupplungsgehäuse	1,40 €
106035	Schlauchanschluss für Behälter D32	10,00 €
106047	Motorschutzfilter	0,70 €
106061	Vliesfiltertüte HEPA 13 (VE = 10 Stk.)	15,90 €
117228	Teleskop-Saugrohr, D32, Edelstahl	25,40 €
114101	Flansch für Vliesfiltertüte	4,70 €
114113	Saugschlauch, D32, 2,5m	23,70 €
114114	Kombidüse, D32, 280 mm	19,00 €
117101	Vliesfilterkorb kplt.	20,40 €
117111	Set Aufbewahrungsbox inkl. 3in1 Ladekabel	19,00 €
117114	Rad gummiert	12,70 €
117115	Lenkrolle, D60, gummiert	8,70 €
117116	Aufbewahrungsbox	10,00 €
117117	Staufach Filtertüte	10,00 €
117123	Ladekabel Handy 3in1	10,00 €
117253	Behälter komplett	36,50 €
117294	2in1 Polsterdüse, D32, 130mm	7,90 €

Zubehör Trockensauger ERA PRO		
106013	Vliesfiltertüte (VE = 10 Stk.)	13,90 €
106014	Vliesfiltertüte (VE = 250 Stk.)	269,00 €
106044	Saugschlauch je Meter, D32	4,50 €
106061	Vliesfiltertüte HEPA 13 (VE = 10 Stk.)	15,90 €
106067	Saugschlauch je Meter, antistatisch	15,20 €
109111	Saugschlauch, 2,5m, antistatisch	62,70 €
111128	Netzkabel, 10m, schwarz, beids. steckbar	25,40 €
111159	Netzkabel, 15m, schwarz, beids. steckbar	36,90 €
111172	Netzkabel, 15m, rot, beids. steckbar	39,60 €
111193	HEPA14 Filterkassette	39,00 €
101104	Bürststreifen Set 360 mm für 111207 (Rosshaar)	8,70 €
117148	Krümmter mit Schlauchanschluss D32	12,50 €

ERA iGO

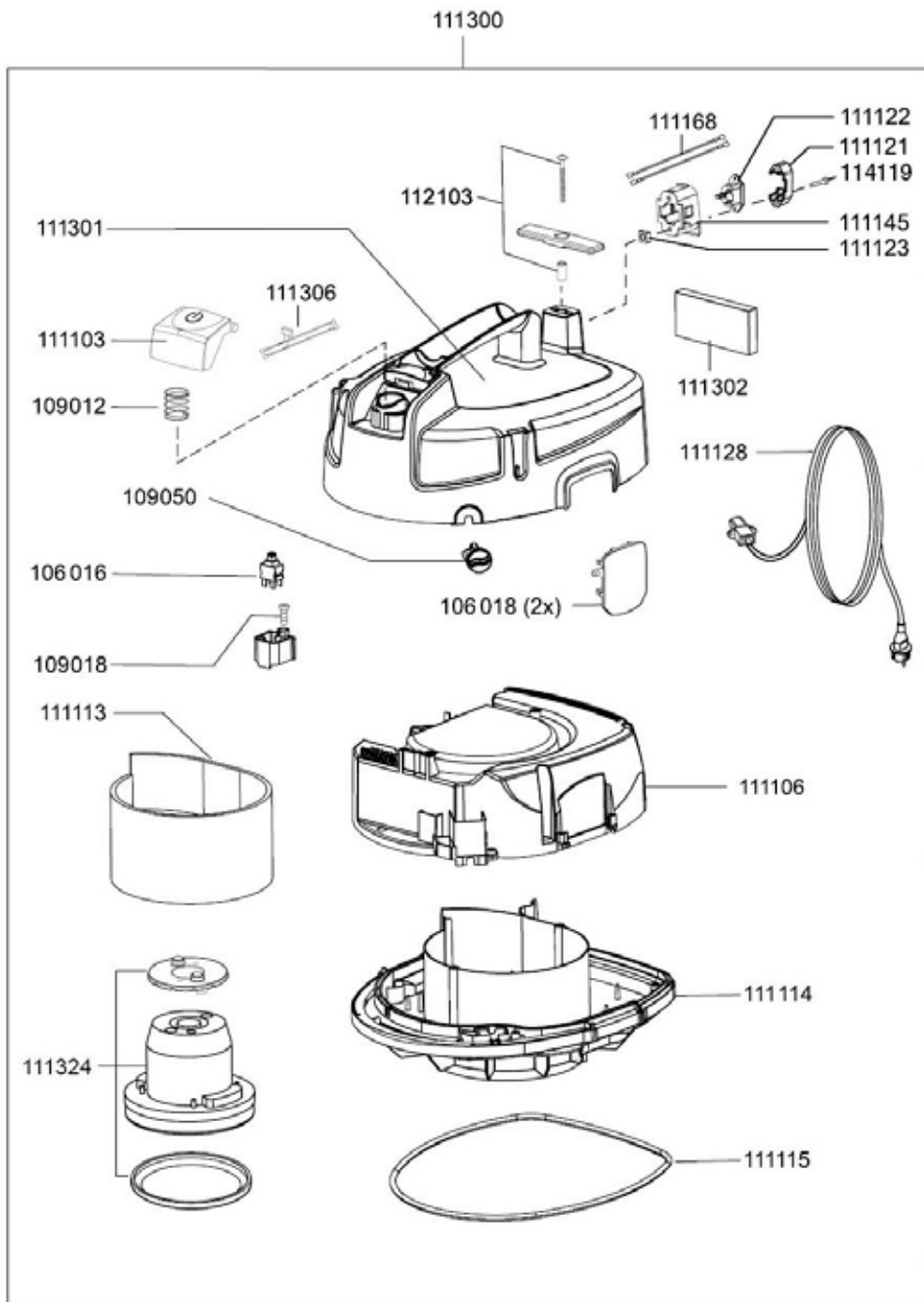


Artikel-Nr.	Beschreibung	UVP* (netto)
Ersatzteile Trockensauger ERA iGO		
106018	Spannbügel, rot	3,70 €
111132	Filterkassette HEPA13	31,70 €
114105	Taster	2,50 €
117121	LED Era	10,00 €
120100	Gebläsemotor 300W	59,00 €
120104	Motorlager unten	6,70 €
120105	Motorlager oben	4,00 €
120106	Leistungselektronik	24,90 €
120107	Digitalanzeige	14,90 €
120114	Doppelschenkelfeder	0,95 €
120115	Push push Verriegelung	0,79 €
120118	Haube	12,50 €
120119	Handgriff	10,00 €
120121	Akkuslot inkl. Kabelsatz	9,80 €
120122	Tragegurt	24,90 €
120126	Leistungsregulierung elektrisch	19,10 €
120127	Dichtungs Set	12,50 €
120128	Dämmschaum Set	12,50 €
204117	Schalter elektrisch	6,70 €



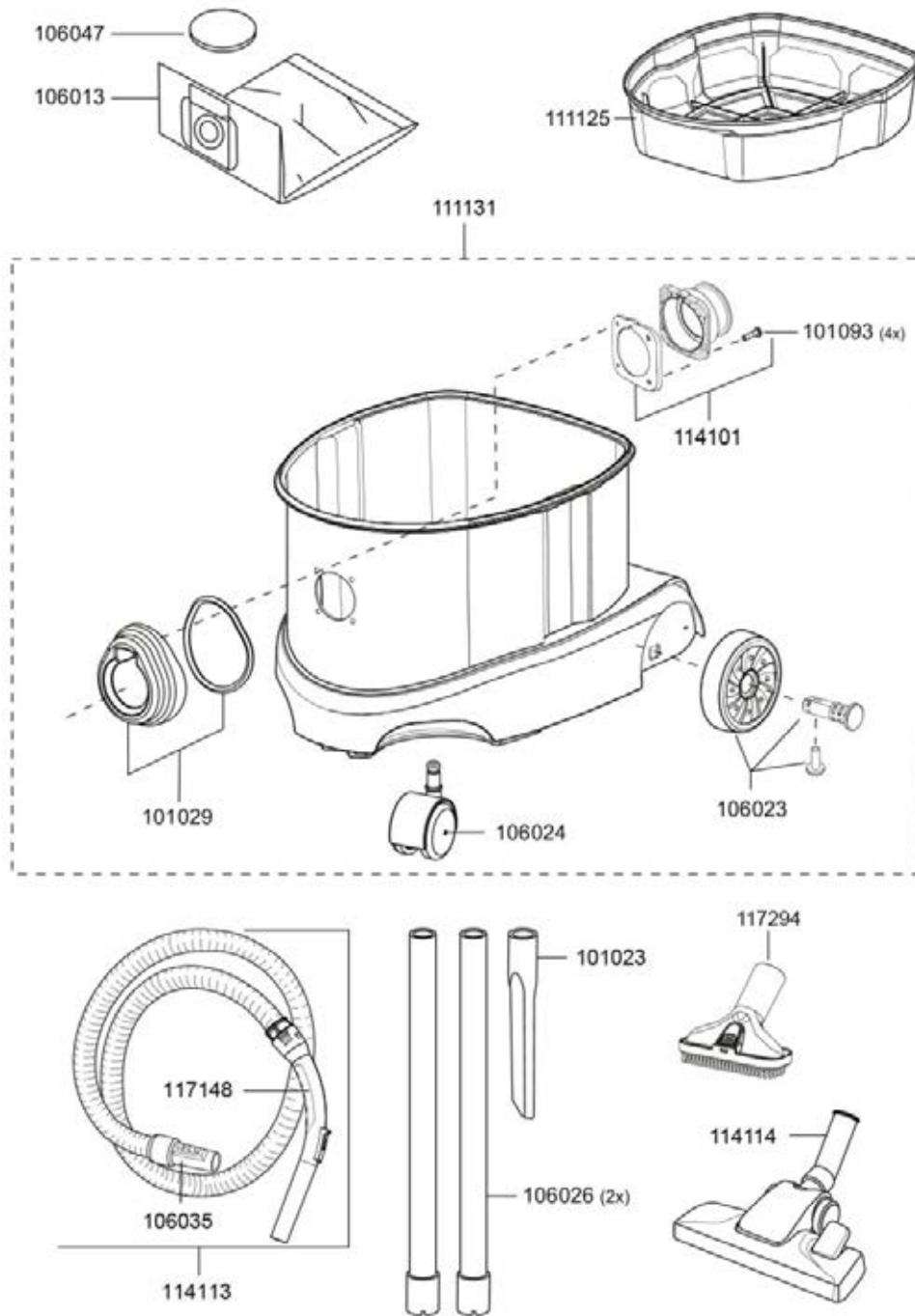
Artikel-Nr.	Beschreibung	UVP* (netto)
Ersatzteile Trockensauger ERA iGO		
101023	Fugendüse, D32, 220 mm	3,80 €
101029	Kupplungsgehäuse Set	4,10 €
101093	Schraube Kupplungsgehäuse	1,40 €
106035	Schlauchanschluss für Behälter D32	10,00 €
106047	Motorschutzfilter	0,70 €
106061	Vliesfiltertüte HEPA 13 (VE = 10 Stk.)	15,90 €
117228	Teleskop-Saugrohr, D32, Edelstahl	25,40 €
114101	Flansch für Vliesfiltertüte	4,70 €
114114	Kombidüse, D32, 280 mm	19,00 €
117101	Vliesfilterkorb kplt.	20,40 €
117114	Rad gummiert	12,70 €
117115	Lenkrolle, D60, gummiert	8,70 €
117117	Staufach Filtertüte	10,00 €
117253	Behälter komplett	36,50 €
117294	2in1 Polsterdüse, D32, 130mm	7,90 €
119120	Ladegerät extern (inkl. bei 120002 + 120003, optional bei 120001)	125,50 €
119121	Akku, 18V 5Ah (inkl. bei 120002)	113,90 €
119122	Akku, 18V 7,5Ah (inkl. bei 120003)	148,40 €
120113	Krümmer D32 mit Schlauchanschluss, antistatisch	15,90 €
120124	Saugschlauch, D32, 2m, antistatisch	28,90 €

Artikel-Nr.	Beschreibung	UVP* (netto)
Zubehör Trockensauger ERA iGO		
106013	Vliesfiltertüte (VE = 10 Stk.)	13,90 €
106014	Vliesfiltertüte (VE = 250 Stk.)	269,00 €
106044	Saugschlauch je Meter, D32	4,50 €
106061	Vliesfiltertüte HEPA 13 (VE = 10 Stk.)	15,90 €
106067	Saugschlauch je Meter, antistatisch	15,20 €
109111	Saugschlauch, 2,5m, antistatisch	62,70 €
111193	HEPA14 Filterkassette	39,00 €
101104	Bürststreifen Set 360 mm für 111207 (Rosshaar)	8,70 €



T11 EVO

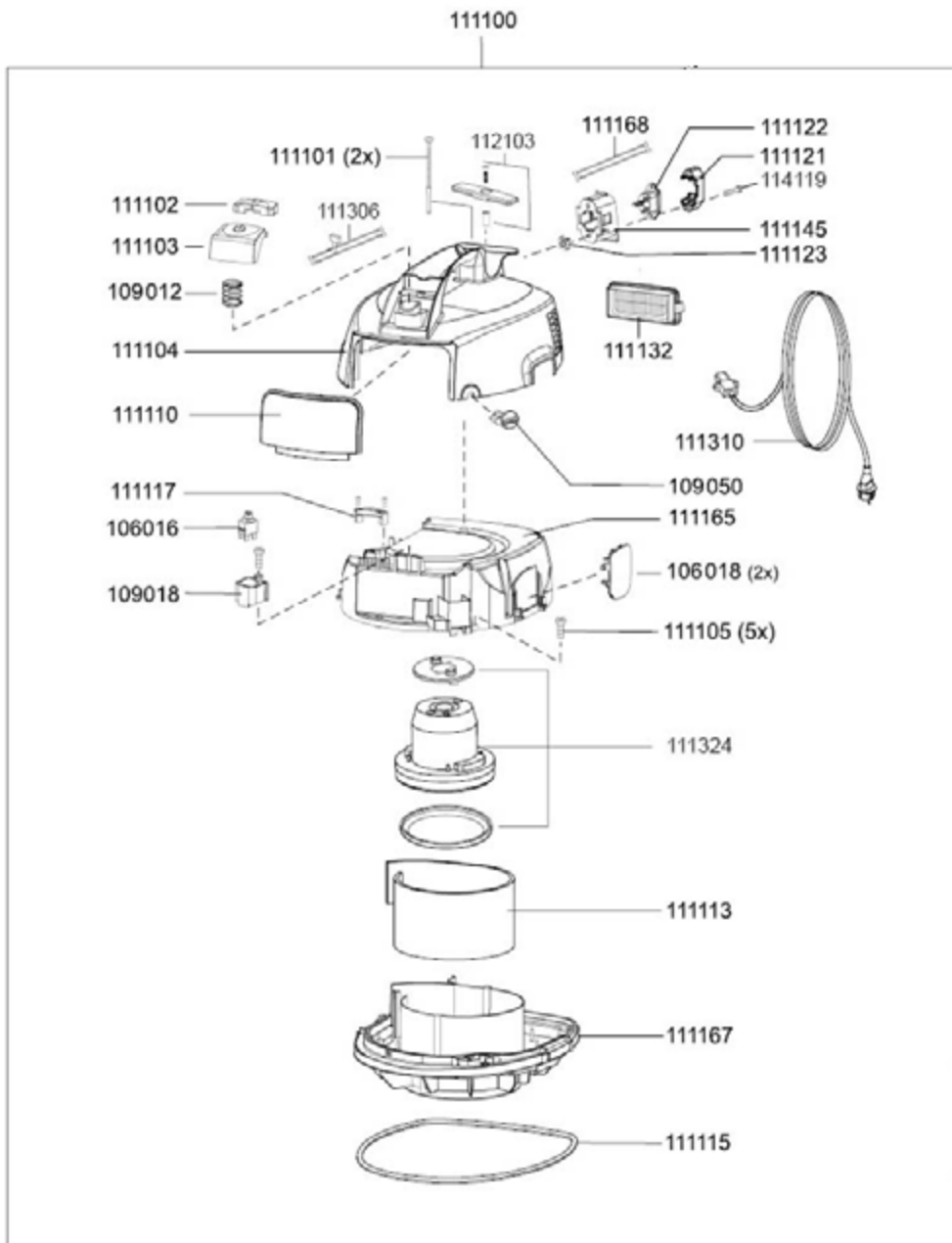
Artikel-Nr.	Beschreibung	UVP* (netto)
Ersatzteile Trockensauger T11 EVO		
106016	Schalter elektrisch	8,60 €
106018	Spannbügel, rot	3,70 €
109012	Feder für Taster	4,30 €
109018	Schaltergehäuse	4,30 €
109050	Leistungsregelungs-Set	11,30 €
111103	Taster	3,30 €
111106	Haube innen	19,80 €
111113	Dämmschaum, Motor	5,80 €
111114	Grundplatte	49,70 €
111115	Dichtung, Grundplatte	7,00 €
111121	Steckerfixierung	5,80 €
111122	Steckdose	7,00 €
111123	Mutter, Vierkant-, M6	1,50 €
111128	Netzkabel, 10m, schwarz, beids. steckbar	25,40 €
111145	Steckdosenleiste	4,40 €
111168	Litzensatz, Steckdose-Schalter	5,60 €
111300	Motorkopf kplt.	185,50 €
111301	Haube	20,90 €
111302	Abluftschaum	5,80 €
111306	Litzensatz	5,80 €
111324	Gebläsemotor - Set 700 Watt	56,40 €
112103	Kabelhaken-Set	6,90 €
114119	Schraube, M5x40	0,30 €



T11 EVO

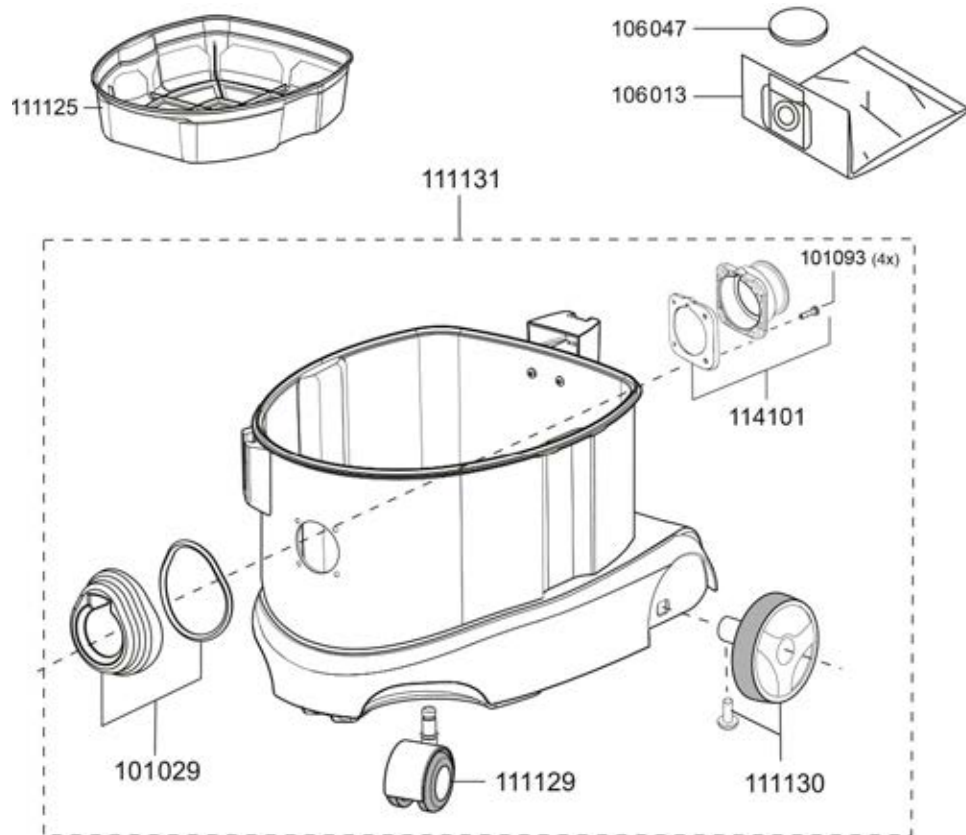
Artikel-Nr.	Beschreibung	UVP* (netto)
Ersatzteile Trockensauger T11 EVO		
101023	Fugendüse, D32, 220 mm	3,80 €
101029	Kupplungsgehäuse Set	4,10 €
101093	Schraube Kupplungsgehäuse	1,40 €
106013	Vliesfiltertüte (VE = 10 Stk.)	13,90 €
106023	Rad	7,80 €
106024	Lenkrolle, D50	3,30 €
106026	Saugrohr, D32, Aluminium	8,90 €
106035	Schlauchanschluss für Behälter D32	10,00 €
106047	Motorschutzfilter	0,70 €
111125	Filterkorb	20,40 €
111131	Behälter kplt.	70,50 €
114101	Flansch für Vliesfiltertüte	4,70 €
114113	Saugschlauch, D32, 2,5m	23,70 €
114114	Kombidüse, D32, 280 mm	19,00 €
117294	2in1 Polsterdüse, D32, 130mm	7,90 €

Zubehör Trockensauger T11EVO		
106013	Vliesfiltertüte (VE = 10 Stk.)	13,90 €
106014	Vliesfiltertüte (VE = 250 Stk.)	269,00 €
106044	Saugschlauch je Meter, D32	4,50 €
106061	Vliesfiltertüte HEPA 13 (VE = 10 Stk.)	15,90 €
109111	Saugschlauch, 2,5m, antistatisch	62,70 €
117228	Teleskop-Saugrohr, D32, Edelstahl	25,40 €
111159	Netzkabel, 15m, schwarz, beids. steckbar	36,90 €
111172	Netzkabel, 15m, rot, beids. steckbar	39,60 €
101104	Bürststreifen Set 360 mm für 111207 (Rosshaar)	8,70 €
117148	Krümmter mit Schlauchanschluss D32	12,50 €



MAXIMUS HEPA

Artikel-Nr.	Beschreibung	UVP* (netto)
Ersatzteile Trockensauger Maximus HEPA		
106016	Schalter elektrisch	8,60 €
106018	Spannbügel, rot	3,70 €
109012	Feder für Taster	4,30 €
109018	Schaltergehäuse	4,30 €
109050	Leistungsregelungs-Set	11,30 €
111100	Motorkopf kplt.	185,50 €
111101	Schraube K4, 8x100 (VE=2 Stk.)	2,00 €
111102	Schalterabdeckung	4,30 €
111103	Taster	3,30 €
111104	Haube	20,90 €
111105	Schraube M4x16	1,40 €
111110	Blindabdeckung	10,00 €
111113	Dämmschaum, Motor	5,80 €
111115	Dichtung, Grundplatte	7,00 €
111117	Zugentlastungsbrücke	5,80 €
111121	Steckerfixierung	5,80 €
111122	Steckdose	7,00 €
111123	Mutter, Vierkant-, M6	1,50 €
111132	HEPA13 Filterkassette	31,70 €
111145	Steckdosenleiste	4,40 €
111165	Haube innen	20,90 €
111167	Grundplatte	49,70 €
111168	Litzensatz, Steckdose-Schalter	5,60 €
111306	Litzensatz	5,80 €
111310	Netzkabel, 10 m, rot, beids. steckbar	27,90 €
111324	Gebläsemotor - Set 700 Watt	56,40 €
112103	Kabelhaken-Set	6,90 €
114119	Schraube, M5x40	0,30 €



MAXIMUS HEPA

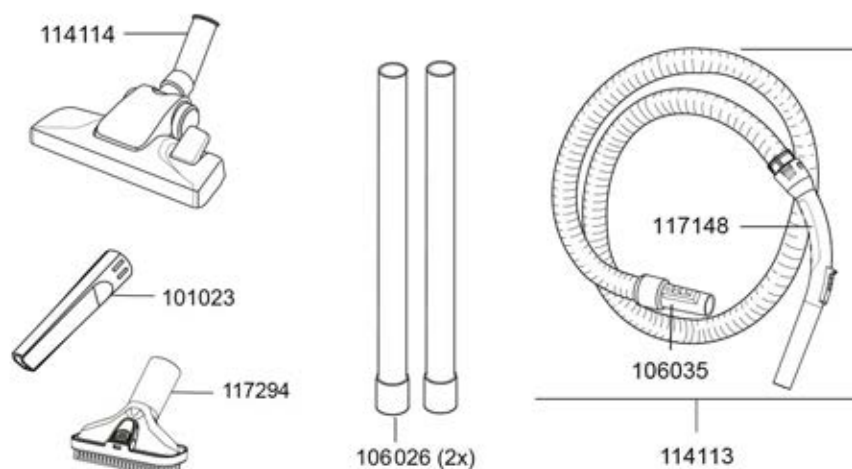
Artikel-Nr. Beschreibung UVP* (netto)

Ersatzteile Trockensauger Maximus HEPA

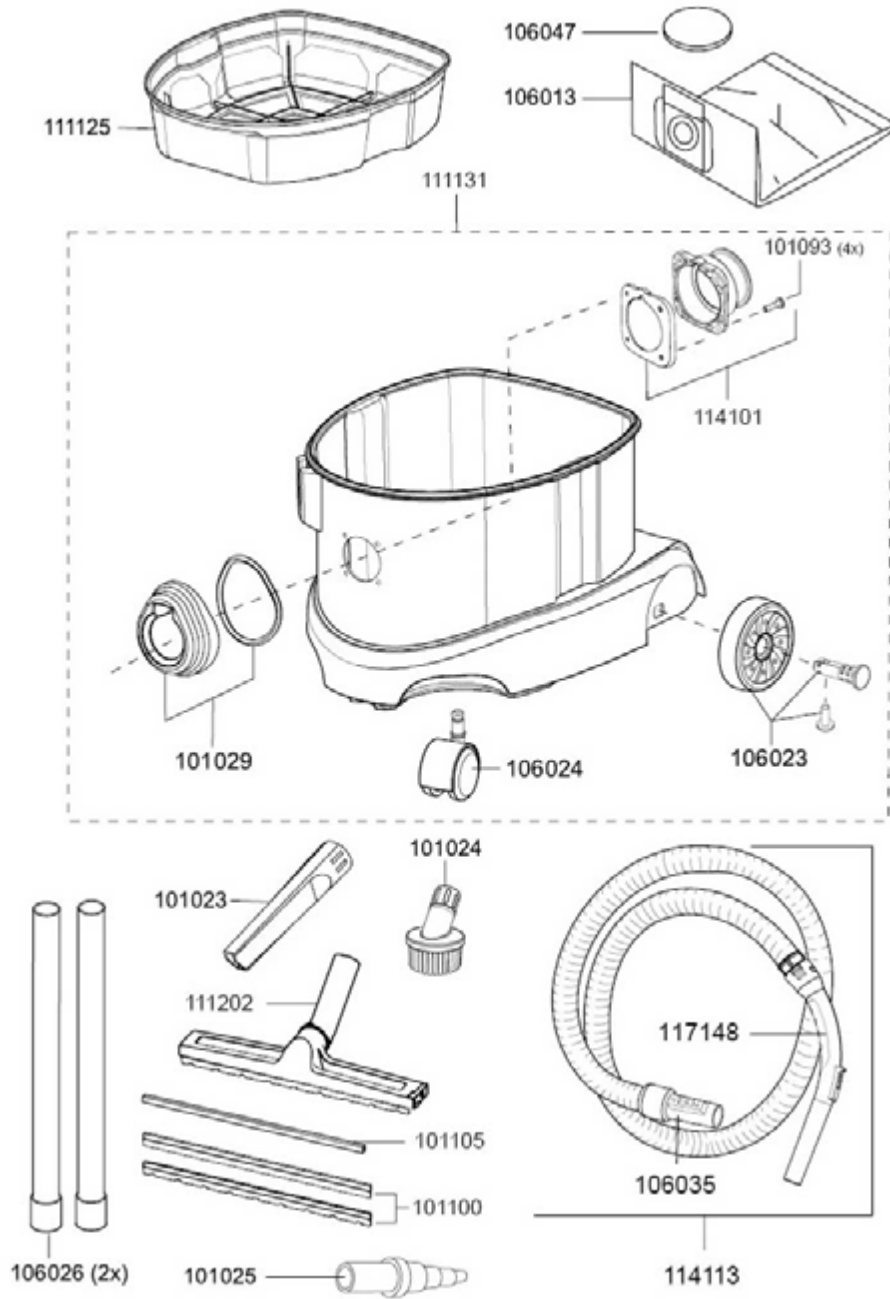
101023	Fugendüse, D32, 220 mm	3,80 €
101029	Kupplungsgehäuse Set	4,10 €
101093	Schraube Kupplungsgehäuse	1,40 €
106013	Vliesfiltertüte (VE = 10 Stk.)	13,90 €
106026	Saugrohr, D32, Aluminium	8,90 €
106035	Schlauchanschluss für Behälter D32	10,00 €
106047	Motorschutzfilter	0,70 €
111125	Filterkorb	20,40 €
111129	Lenkrolle, D50, gummiert	6,70 €
111130	Rad, gummiert	14,30 €
111131	Behälter kplt. T11	70,50 €
114101	Flansch für Vliesfiltertüte	4,70 €
114113	Saugschlauch, D32, 2,5m	23,70 €
114114	Kombidüse, D32, 280 mm	19,00 €
117148	Krümmen mit Schlauchanschluss D32	12,50 €
117294	2in1 Polsterdüse, D32, 130mm	7,90 €

Zubehör Trockensauger Maximus HEPA

106013	Vliesfiltertüte (VE = 10 Stk.)	13,90 €
106014	Vliesfiltertüte (VE = 250 Stk.)	269,00 €
106044	Saugschlauch je Meter, D32	4,50 €
106061	Vliesfiltertüte HEPA 13 (VE = 10 Stk.)	15,90 €
109111	Saugschlauch, 2,5m, antistatisch	62,70 €
111128	Netzkabel, 10m, schwarz, beids. steckbar	25,40 €
117228	Teleskop-Saugrohr, D32, Edelstahl	25,40 €
111159	Netzkabel, 15m, schwarz, beids. steckbar	36,90 €
111172	Netzkabel, 15m, rot, beids. steckbar	39,60 €
101104	Bürststreifen Set 360 mm für 111207 (Rosshaar)	8,70 €
117148	Krümmen mit Schlauchanschluss D32	12,50 €



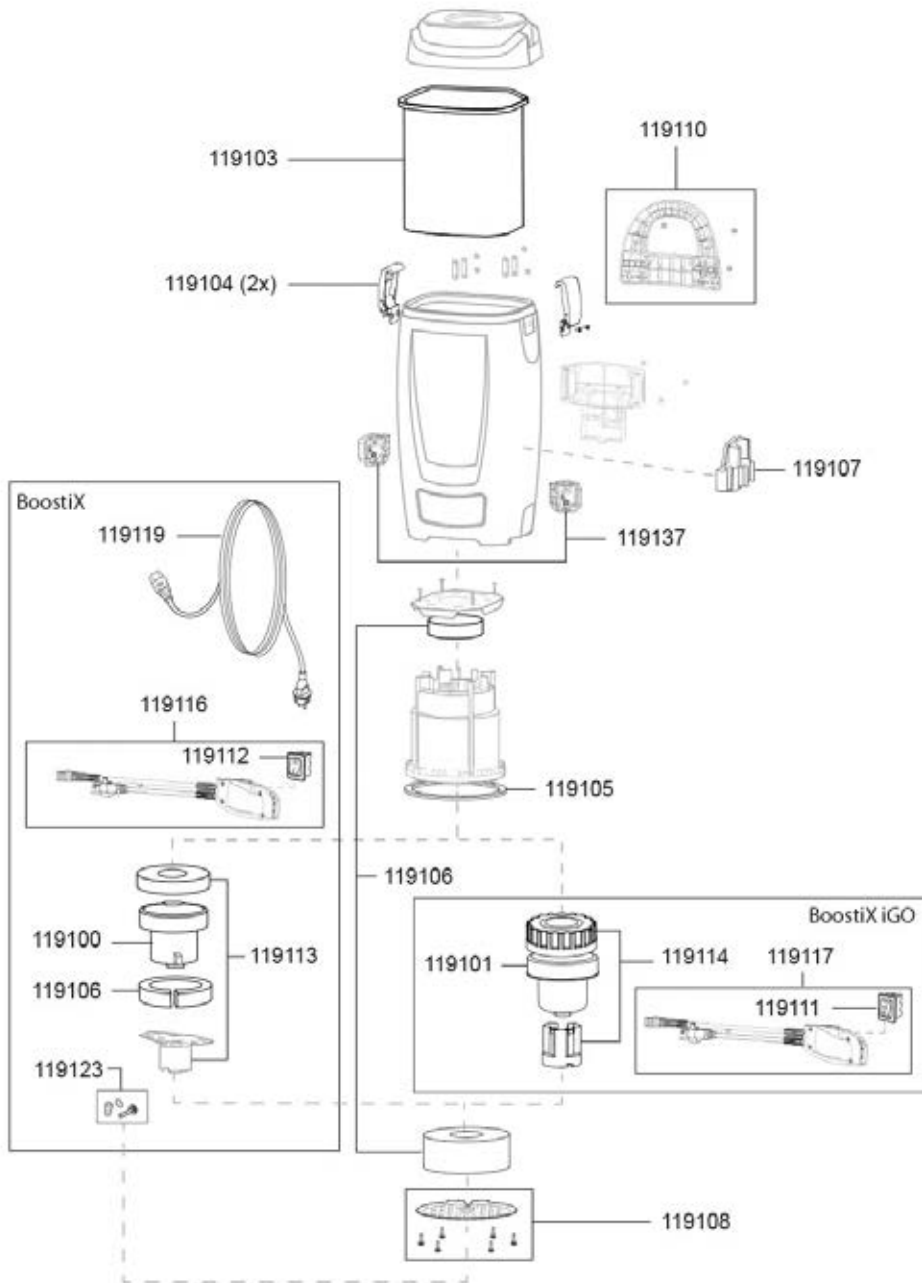
MAXIMUS pt



Artikel-Nr.	Beschreibung	UVP* (netto)
Ersatzteile Trockensauger Maximus pt		
101023	Fugendüse, D32, 220 mm	3,80 €
101024	Rundpinsel, D32	6,30 €
101025	Elektrowerkzeugadapter, D32	6,40 €
101029	Kupplungsgehäuse Set	4,10 €
101090	Dichtung Kupplungsgehäuse	2,60 €
101093	Schraube Kupplungsgehäuse	1,40 €
106013	Vliesfiltertüte (VE = 10 Stk.)	13,90 €
106023	Rad	7,80 €
106024	Lenkrolle, D50	3,30 €
106026	Saugrohr, D32, Aluminium	8,90 €
106035	Schlauchanschluss für Behälter D32	10,00 €
106047	Motorschutzfilter	0,70 €
111125	Filterkorb	20,40 €
111131	Behälter kplt.	70,50 €
111202	Hartbodendüse, D32, 360 mm	16,60 €
114101	Flansch für Vliesfiltertüte	4,70 €
114113	Saugschlauch, D32, 2,5m	23,70 €
117148	Krümmer mit Schlauchanschluss D32	12,50 €

Zubehör Trockensauger Maximus pt		
101100	Bürststreifen Set 360mm für 101106, 111202	8,70 €
101104	Bürststreifen Set 360 mm für 111207 (Rosshaar)	8,70 €
101105	Kunststoffschiene 360mm für 101106, 111202	0,50 €
106013	Vliesfiltertüte (VE = 10 Stk.)	13,90 €
106014	Vliesfiltertüte (VE = 250 Stk.)	269,00 €
106061	Vliesfiltertüte HEPA 13 (VE = 10 Stk.)	15,90 €
106067	Saugschlauch je Meter, antistatisch	15,20 €
109111	Saugschlauch, 2,5m, antistatisch	62,70 €
111132	HEPA13 Filterkassette	31,70 €
117228	Teleskop-Saugrohr, D32, Edelstahl	25,40 €
111193	HEPA14 Filterkassette	39,00 €
117148	Krümmer mit Schlauchanschluss D32	12,50 €

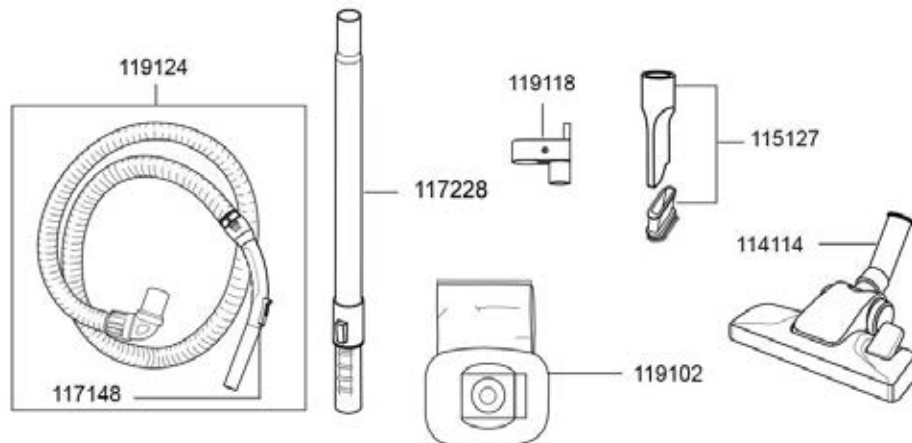
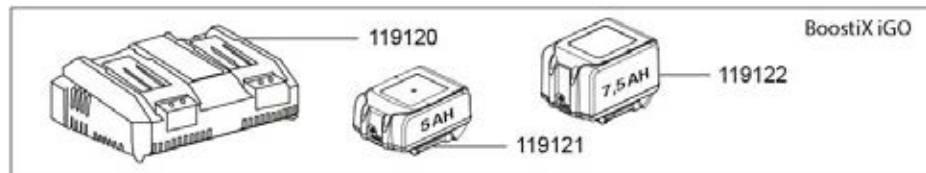
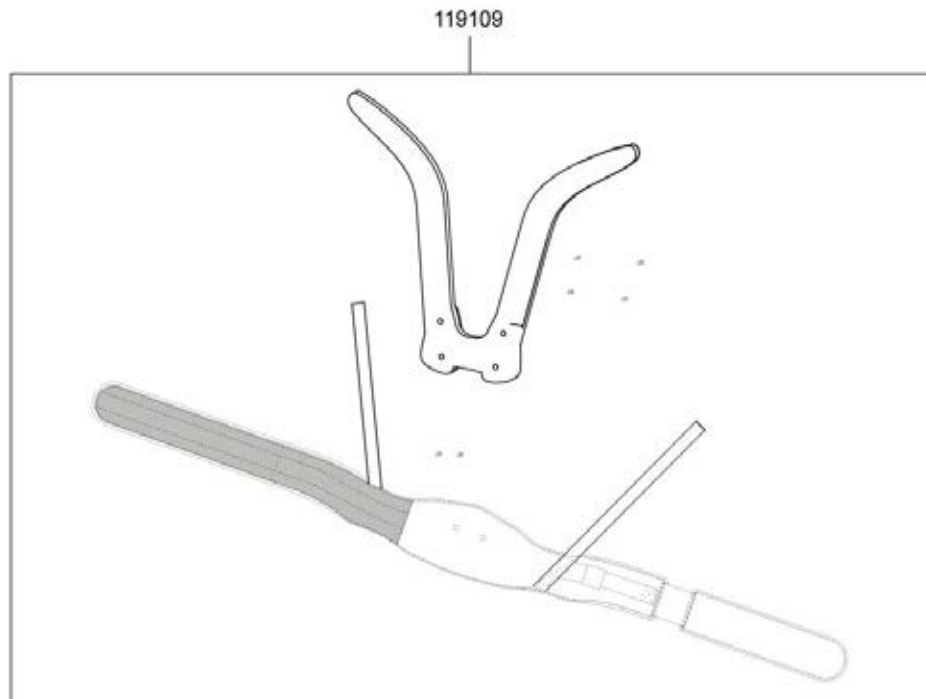
BOOSTIX



Artikel-Nr.	Beschreibung	UVP* (netto)
Ersatzteile Rucksacksauger BoostiX und BoostiX iGO		
119103	Filterkorb BoostiX	20,40 €
119104	Spannbügel, rot	6,20 €
119105	Dichtung, Motor	4,00 €
119106	Dämmschaum Set	5,40 €
119107	Werkzeughalter	6,30 €
119108	Abluftgitter	11,40 €
119110	Handgriff kplt.	7,60 €

Ersatzteile Rucksacksauger BoostiX		
119100	Gebläsemotor 890 Watt	62,70 €
119106	Dämmschaum Set	5,40 €
119112	Schalter elektrisch	6,30 €
119113	Motorlager Set	12,50 €
119116	Bedieneinheit Set	49,90 €
119119	Netzkabel, 15 m, rot, beids. steckbar	39,60 €
119123	PE-Schraube Set	0,50 €

Ersatzteile Rucksacksauger BoostiX iGO		
119101	Gebläsemotor 300 Watt	165,00 €
119111	Schalter elektrisch	8,60 €
119114	Motorlager Set	12,50 €
119117	Bedieneinheit Set	49,90 €
119137	Akku Slot Set	14,90 €



BOOSTIX

Artikel-Nr. Beschreibung UVP* (netto)

Ersatzteile Rucksacksauger BoostiX und BoostiX iGO

117228	Teleskop-Saugrohr, D32, Edelstahl	25,40 €
114114	Kombidüse, D32, 280 mm	19,00 €
115127	2 in 1 Fugendüse mit Bürstenkranz, D32	4,90 €
119109	Tragegurt Set	49,90 €
119118	Parkhaken	7,60 €
119124	Saugschlauch, D32 1,3 m	18,60 €
117148	Krümmen mit Schlauchanschluss D32	12,50 €

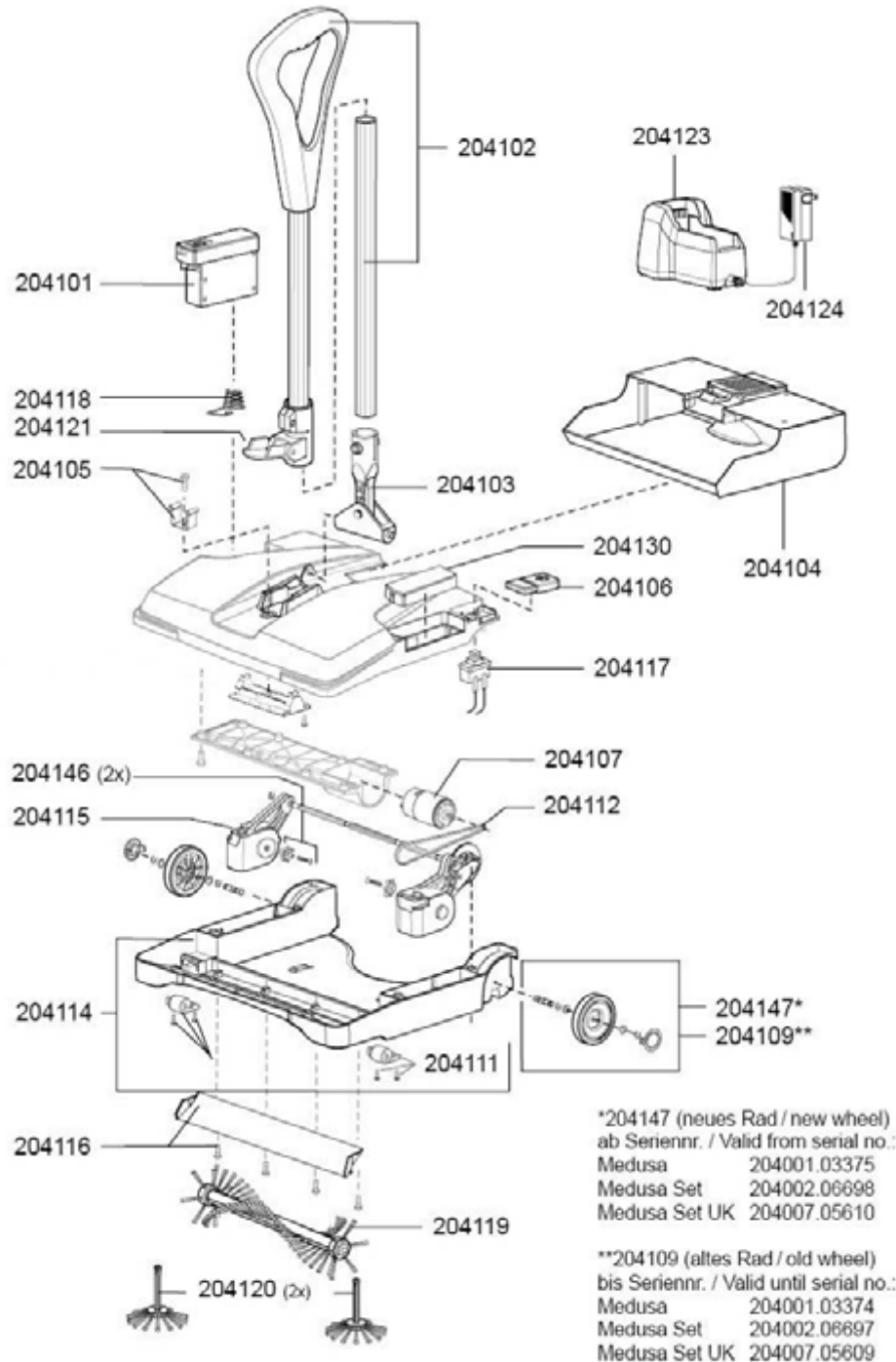
Ersatzteile Rucksacksauger BoostiX iGO

119120	Ladegerät, extern (inkl. bei 119002 + 119009, optional bei 119008)	125,50 €
119121	Akku, 18V 5Ah (inkl. bei 119008)	113,90 €
119122	Akku, 18V 7,5Ah (inkl. bei 119009)	148,40 €

Zubehör Rucksacksauger BoostiX und BoostiX iGO

119102	Vliesfiltertüte HEPA 13 (VE = 10 Stk.)	15,90 €
119118	Parkhaken	7,60 €
119124	Saugschlauch, D32 1,3 m	18,60 €

MEDUSA



*204147 (neues Rad / new wheel)
ab Seriennr. / Valid from serial no.:
Medusa 204001.03375
Medusa Set 204002.06698
Medusa Set UK 204007.05610

**204109 (altes Rad / old wheel)
bis Seriennr. / Valid until serial no.:
Medusa 204001.03374
Medusa Set 204002.06697
Medusa Set UK 204007.05609

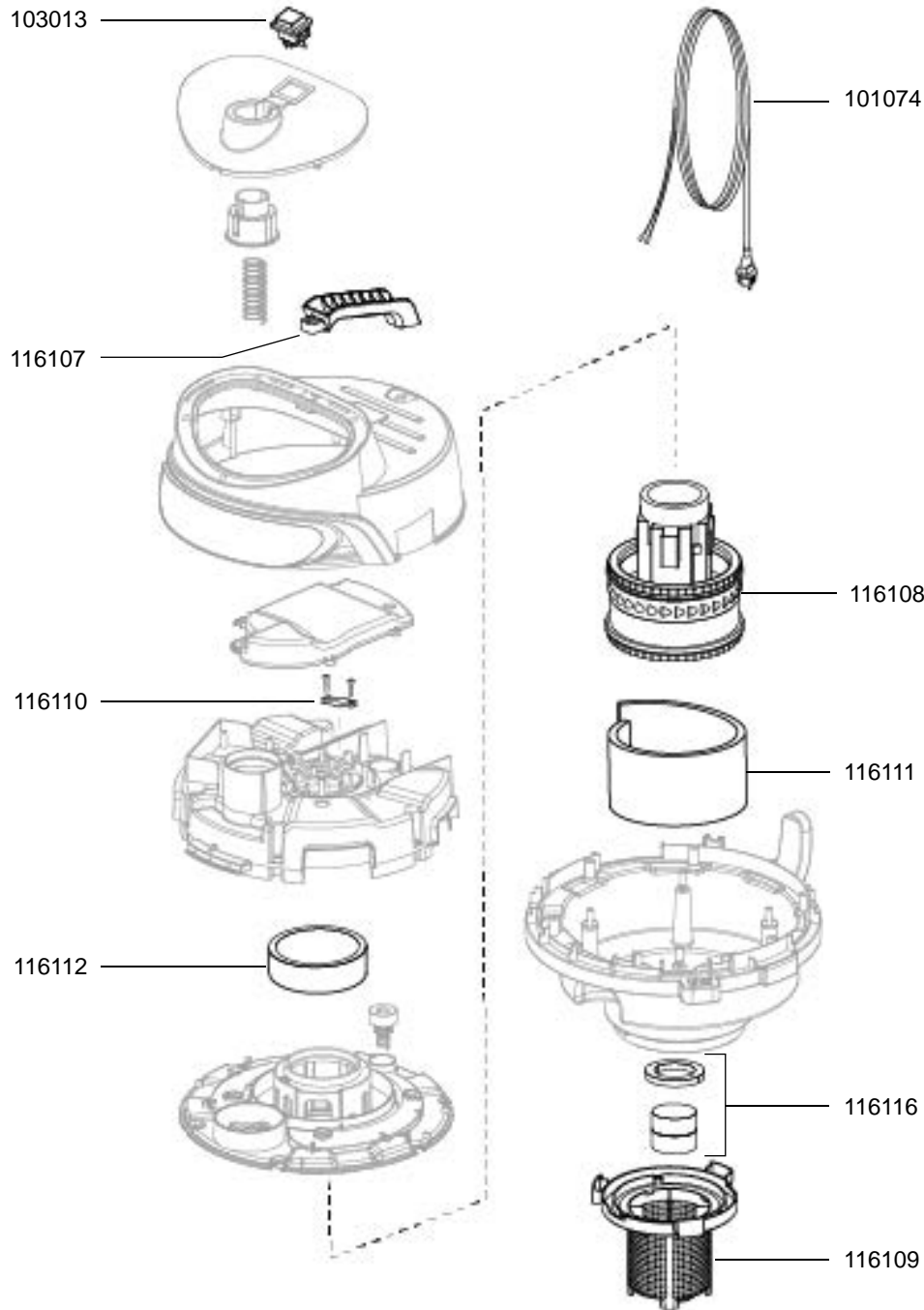
Artikel-Nr.	Beschreibung	UVP* (netto)
-------------	--------------	-----------------

Ersatzteile Akkukehrmaschine Medusa

204101	Wechselakku	62,70 €
204102	Teleskopstiel inkl. Griff	27,10 €
204103	Gelenk, Teleskopstiel	16,20 €
204104	Kehrlade	26,80 €
204105	Feder Parkposition	2,50 €
204106	Einschalttaster	3,00 €
204107	Motor	25,40 €
204109	Radsatz (einzeln)	4,10 €
204111	Rollen-Set	10,60 €
204112	Zahnriemen	8,70 €
204114	Gehäuse Unterteil	25,90 €
204115	Kehrschwinge	80,70 €
204116	Kehrkanten-Set	10,00 €
204117	Schalter elektrisch	6,70 €
204118	Feder, Wechselakku	0,80 €
204119	Bürstwalze	19,10 €
204120	Seitenbesen	6,20 €
204121	Klemmhalter, Teleskopstiel	4,50 €
204123	Schnellladegerät (ohne Netzteil)	31,40 €
204124	Netzteil EU für Schnellladegerät 204123	31,40 €
204130	Abdeckkappe	3,80 €
204147	Radsatz (einzeln)	4,10 €

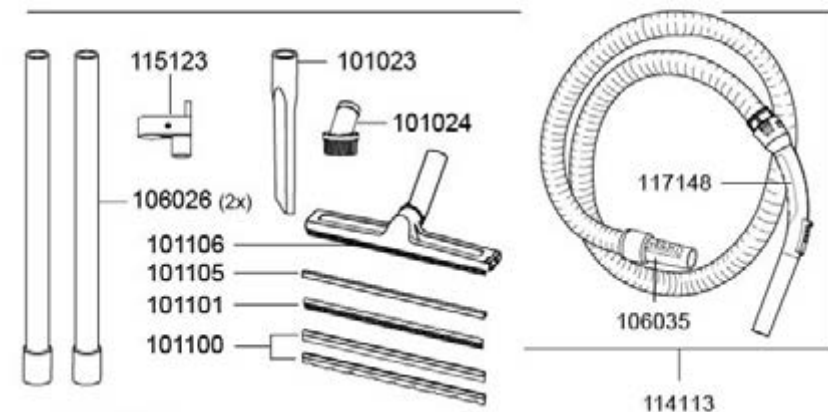
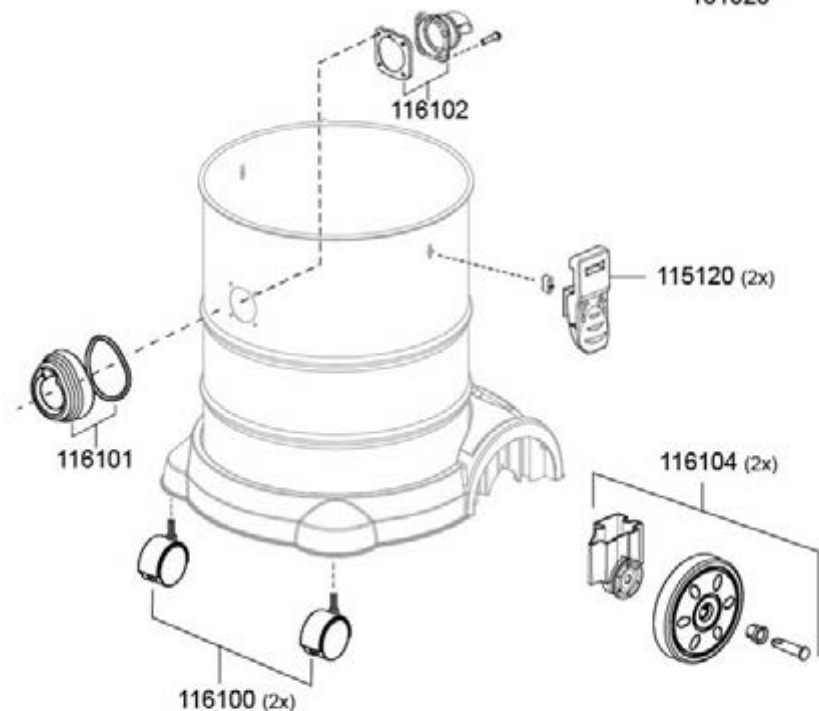
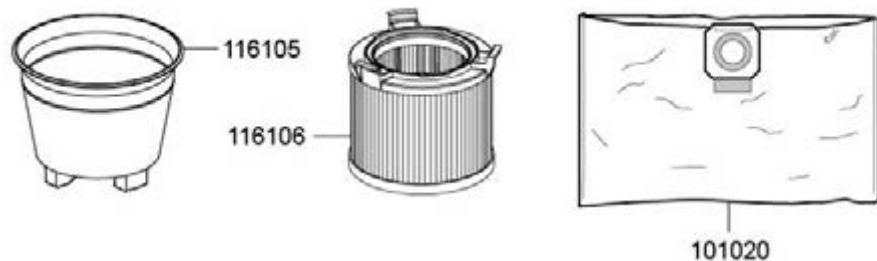
Zubehör Akkukehrmaschine Medusa

204116	Kehrkanten-Set	10,00 €
204119	Bürstwalze	19,10 €
204120	Seitenbesen	6,20 €



ARTOS

Artikel-Nr.	Beschreibung	UVP* (netto)
Ersatzteile Nass-/Trockensauger Artos		
101074	Netzkabel, 7,5m, schwarz	26,40 €
103013	Schalter, Rot	8,60 €
116107	Handgriff	4,90 €
116108	Gebälsemotor, 1200 W	75,40 €
116109	Schwimmergehäuse	10,00 €
116110	Zugentlastung	2,40 €
116111	Dämmschaum, Motor, unten	3,80 €
116112	Dämmschaum, Motor, oben	4,80 €
116116	Schwimmer inkl. Dichtung	2,60 €



ARTOS

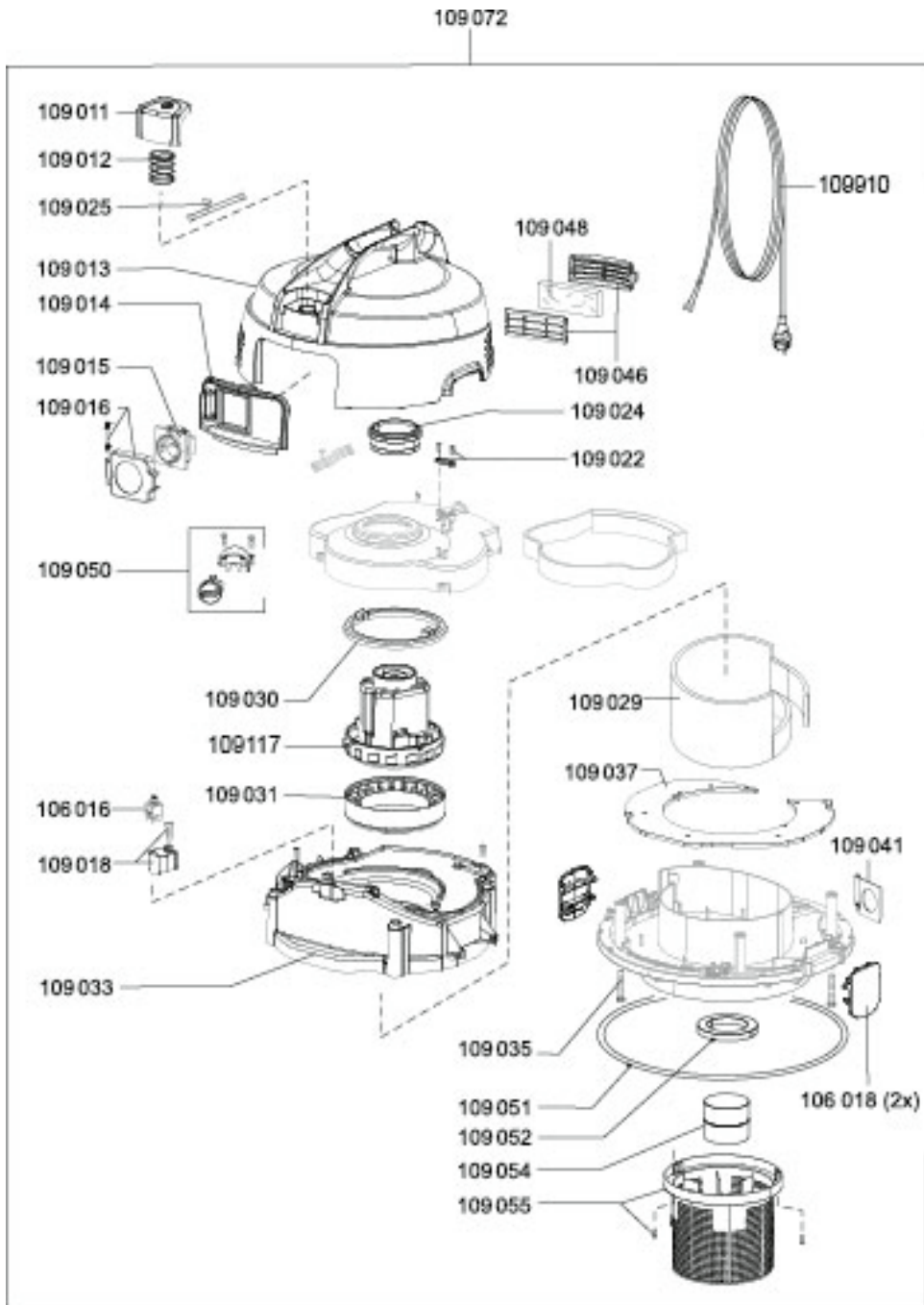
Artikel-Nr. Beschreibung UVP* (netto)

Ersatzteile Nass-/Trockensauger Artos

101020	Vliesfiltertüte (VE=5 Stk.)	14,00 €
101023	Fugendüse, D32, 220 mm	3,80 €
101024	Rundpinsel, D32	6,30 €
101106	Nassbodendüse, D32, 360 mm mit Parkhaken	16,60 €
106026	Saugrohr, D32, Aluminium	8,90 €
106035	Schlauchanschluss für Behälter D32	10,00 €
114113	Saugschlauch, D32, 2,5m	23,70 €
115120	Spannbügel, rot	3,00 €
115123	Parkhaken	3,80 €
116100	Lenkrolle, D50	4,90 €
116101	Kupplungsgehäuse, Saugschlauch	3,80 €
116102	Flansch für Vliesfiltertüte	4,50 €
116104	Radachse, Artos	12,50 €
116105	Zykloneinsatz	16,60 €
116106	HEPA 13 Feinstaub-Filterpatrone	31,70 €

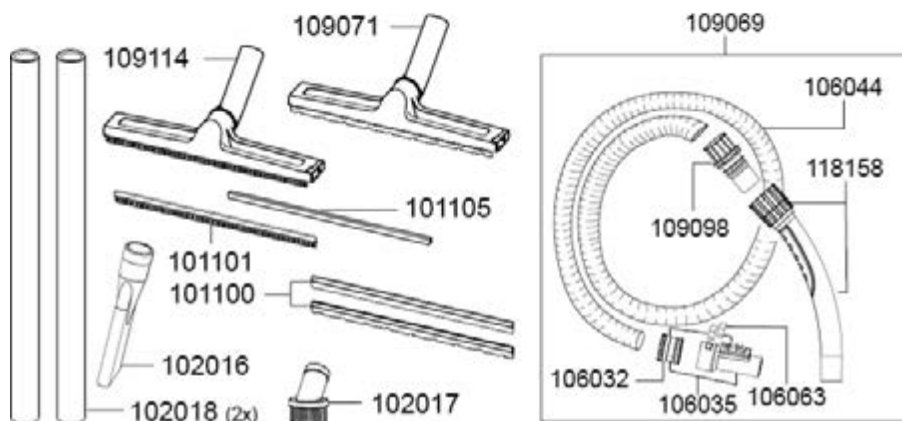
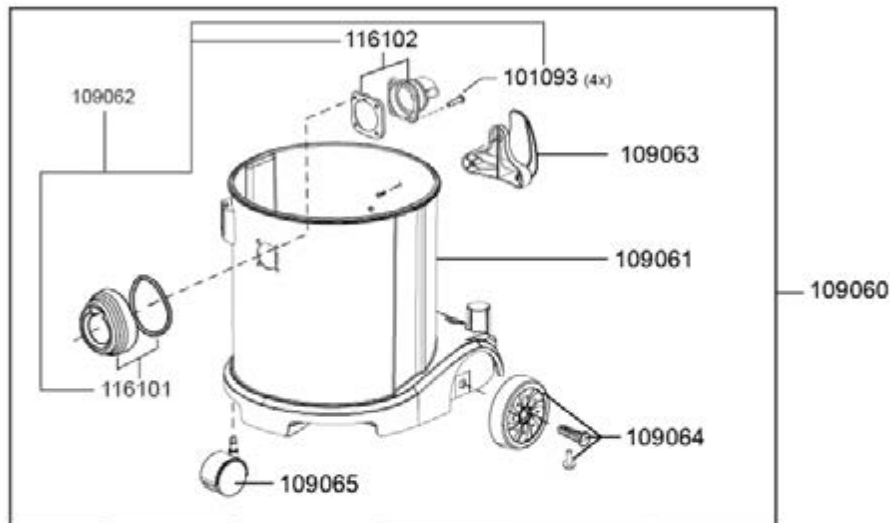
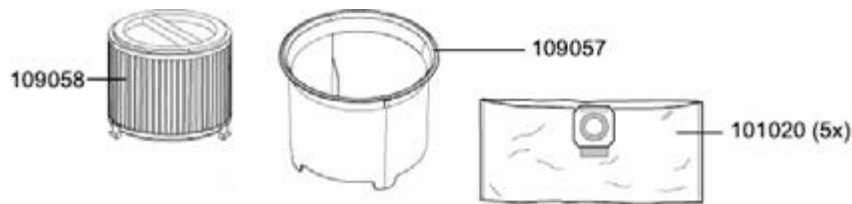
Zubehör Nass-/Trockensauger Artos

101020	Vliesfiltertüte (VE=5 Stk.)	14,00 €
101100	Bürststreifen Set 360mm für 101106, 111202	8,70 €
101101	Gummilippe 360 mm für 101106	4,90 €
101105	Kunststoffschiene 360mm für 101106, 111202	0,50 €
106044	Saugschlauch je Meter, D32	4,50 €
106067	Saugschlauch je Meter, D32, antistatisch, ölbeständig	15,20 €
117228	Teleskop-Saugrohr, D32, Edelstahl	25,40 €
117148	Krümmen mit Schlauchanschluss D32	12,50 €



WATERKING

Artikel-Nr.	Beschreibung	UVP* (netto)
Ersatzteile Nass-/Trockensauger Waterking		
106016	Schalter elektrisch	8,60 €
106018	Spannbügel, rot	3,70 €
109117	Gebläsemotor, 1300 Watt	75,40 €
109011	Taster	4,30 €
109012	Feder für Taster	4,30 €
109013	Haube	21,30 €
109014	Steckdosenboard inkl. Klappe	10,90 €
109015	Steckdose	14,30 €
109016	Steckdosenklappe	4,30 €
109018	Schaltergehäuse	4,30 €
109022	Zugentlastung	2,60 €
109024	Luftführung	8,60 €
109025	Litzensatz Schalter	8,60 €
109029	Dämschaum, Turbine	5,60 €
109030	Motorlager oben	6,90 €
109031	Motorlager unten	11,30 €
109033	Luftführungsgehäuse unten	21,30 €
109035	Schraube K5, 5x30	0,50 €
109037	Dichtung, Luftführungsgehäuse	4,30 €
109041	Öffnungsdeckel	1,50 €
109046	Abluftfiltergehäuse Set	7,00 €
109048	Filterschaum, Abluft	2,60 €
109050	Leistungsregelungs-Set	11,30 €
109051	Dichtung, Grundplatte	4,30 €
109052	Dichtung, Schwimmer	1,50 €
109054	Schwimmer	6,90 €
109055	Schwimmergehäuse	11,30 €
109072	Saugkopf kplt.	329,20 €
109910	Netzkabel, 10m, schwarz	44,70 €

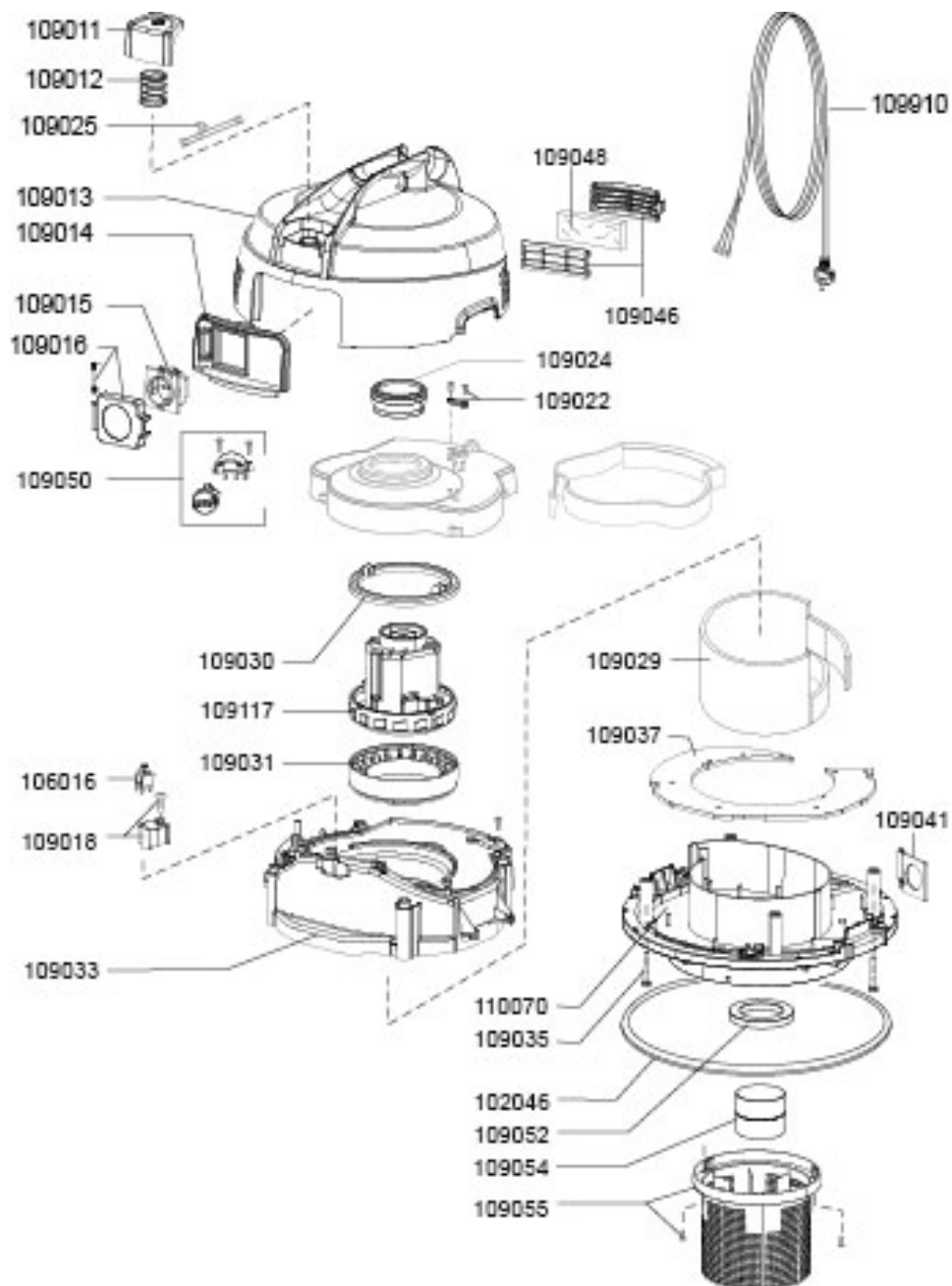


WATERKING

Artikel-Nr.	Beschreibung	UVP* (netto)
Ersatzteile Nass-/Trockensauger Waterking		
101020	Vliesfiltertüte (VE=5 Stk.)	14,00 €
101025	Elektrowerkzeugadapter, D32	6,40 €
101093	Schraube Kupplungsgehäuse	1,40 €
102016	Fugendüse, D38, 240 mm	4,90 €
102017	Rundpinsel, D38	6,30 €
102018	Saugrohr, D38, Edelstahl	19,10 €
106032	Muffe für Anschluss	4,30 €
106035	Schlauchanschluss für Behälter D32	10,00 €
106063	Clip für Saugschlauchanschluss	0,50 €
109057	Zykloneinsatz	17,40 €
109058	HEPA 13 Feinstaub-Filterpatrone	33,50 €
109060	Behälter kplt. Waterking	141,00 €
109061	Behälter Waterking	70,50 €
109062	Einlaßstutzen Set	14,30 €
109063	Schlauchaufbewahrung Set	8,60 €
109064	Rad	14,30 €
109065	Lenkrolle, D60	5,80 €
109069	Saugschlauch, D38, 2,5m	30,00 €
109071	Trockenbodendüse, D38, 360 mm	19,10 €
109098	Schlauchanschluss D32 für Krümmer D38	3,70 €
109114	Nassbodendüse, D38, 360mm, mit Parkhaken	19,10 €
116101	Kupplungsgehäuse, Saugschlauch	3,80 €
116102	Flansch für Vliesfiltertüte	4,50 €
118158	Krümmer D38 ohne Schlauchanschluss, antistatisch	20,90 €

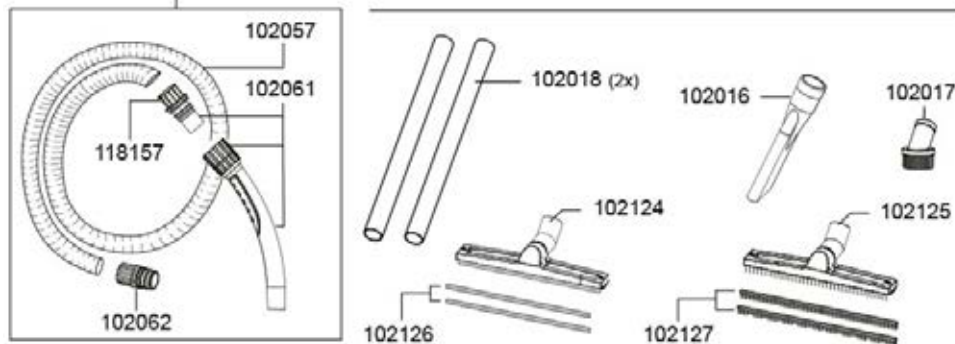
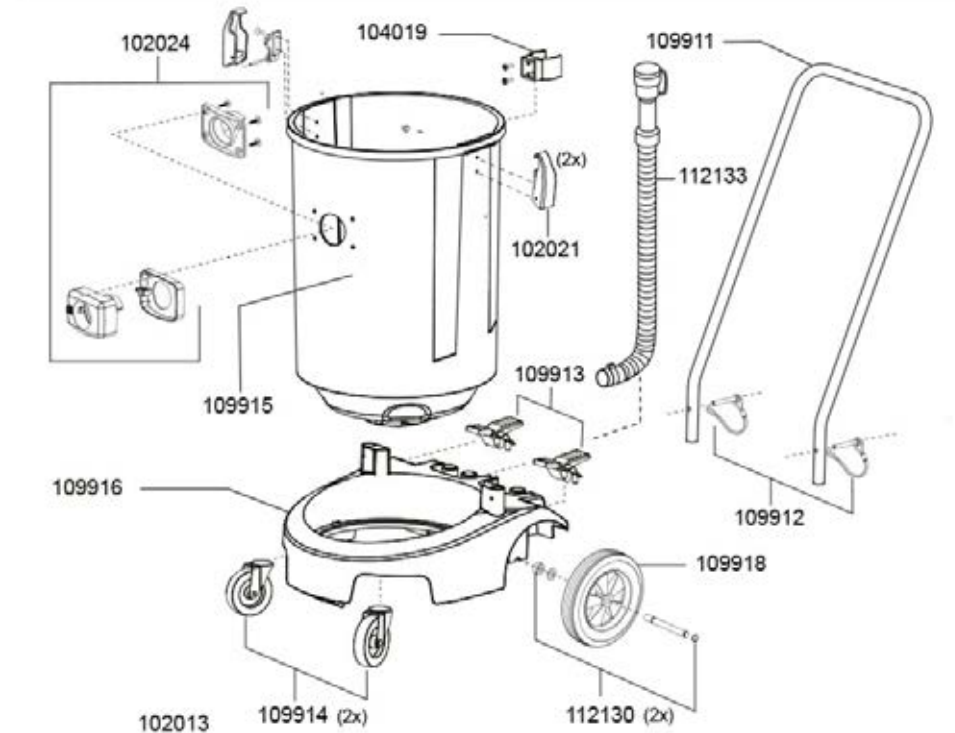
Zubehör Nass-/Trockensauger Waterking

101020	Vliesfiltertüte (VE=5 Stk.)	14,00 €
101100	Bürststreifen Set 360mm für 101106, 111202	8,70 €
101101	Gummilippe 360 mm für 101106	4,90 €
101105	Kunststoffschiene 360mm für 101106, 111202	0,50 €
102127	Bürststreifen Set 450 mm für 102125	10,10 €
102126	Gummilippen Set 450 mm für 102124	10,10 €
106044	Saugschlauch je Meter, D32	4,50 €
109112	Saugschlauch, 2,5m, antistatisch, ölbeständig	65,90 €



WATERKING XL

Artikel-Nr.	Beschreibung	UVP* (netto)
Ersatzteile Nass-/Trockensauger Waterking XL		
102046	Dichtband breit	4,90 €
106016	Schalter elektrisch	8,60 €
109117	Gebläsemotor, 1300 Watt	75,40 €
109011	Taster	4,30 €
109012	Feder für Taster	4,30 €
109013	Haube	21,30 €
109014	Steckdosenboard inkl. Klappe	10,90 €
109015	Steckdose	14,30 €
109016	Steckdosenklappe	4,30 €
109018	Schaltergehäuse	4,30 €
109022	Zugentlastung	2,60 €
109024	Luftführung	8,60 €
109025	Litzensatz Schalter	8,60 €
109029	Dämmschaum, Turbine	5,60 €
109030	Motorlager oben	6,90 €
109031	Motorlager unten	11,30 €
109033	Luftführungsgehäuse unten	21,30 €
109035	Schraube K5, 5x30	0,50 €
109037	Dichtung, Luftführungsgehäuse	4,30 €
109041	Öffnungsdeckel	1,50 €
109046	Abluftfiltergehäuse Set	7,00 €
109048	Filterschaum, Abluft	2,60 €
109050	Leistungsregelungs-Set	11,30 €
109052	Dichtung, Schwimmer	1,50 €
109054	Schwimmer	6,90 €
109055	Schwimmergehäuse	11,30 €
109910	Netzkabel, 10 m, schwarz	44,70 €
110070	Grundplatte	42,90 €



WATERKING XL

Artikel-Nr. Beschreibung UVP* (netto)

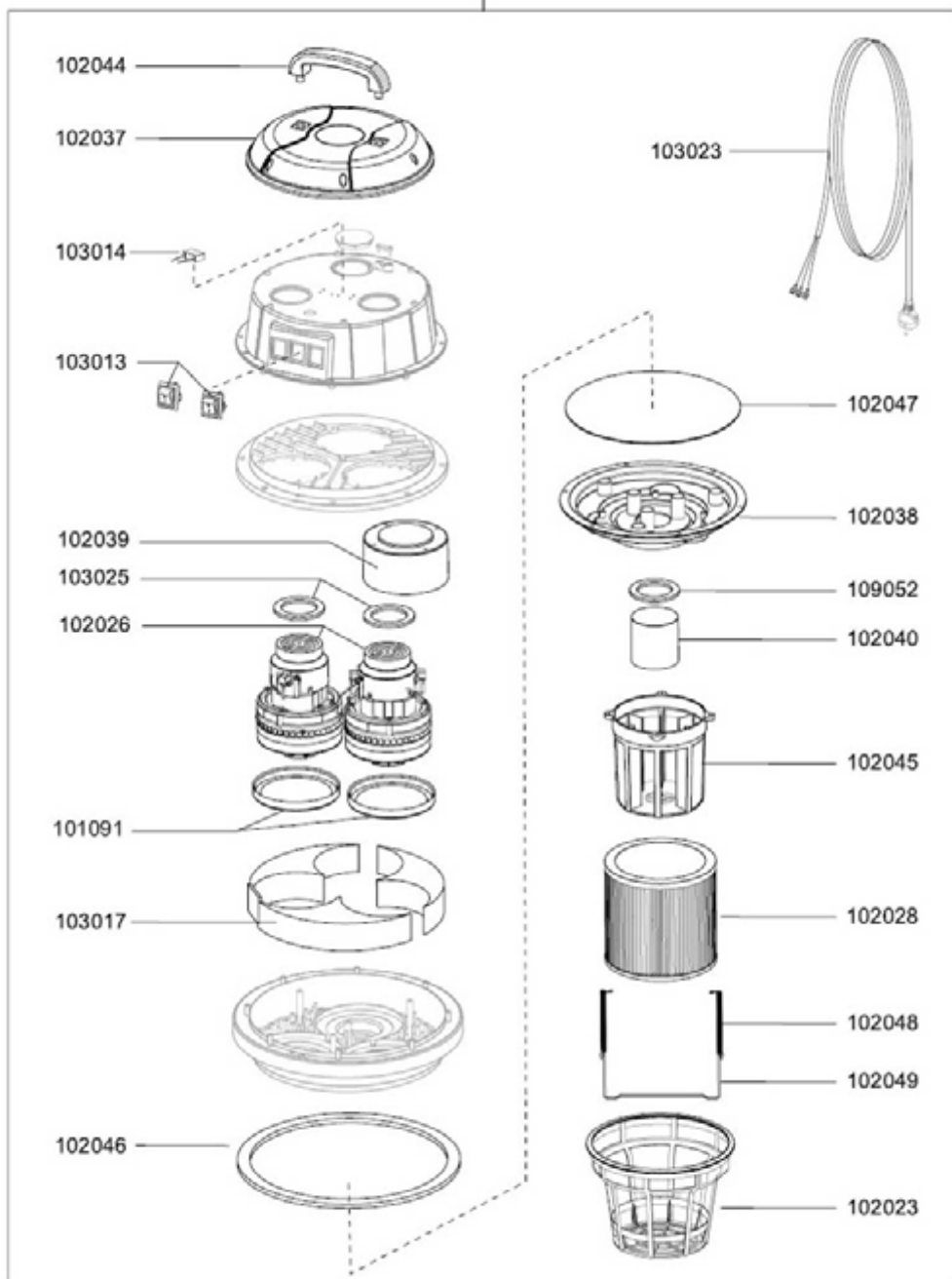
Ersatzteile Nass-/Trockensauger Waterking XL

102013	Saugschlauch mit Krümmer für Behälter D38, 3m	44,70 €
102016	Fugendüse, D38, 240 mm	4,90 €
102017	Rundpinsel, D38	6,30 €
102018	Saugrohr, D38, Edelstahl	19,10 €
102021	Schnappverschluss	6,90 €
102024	Saugstutzen D38 kplt.	14,30 €
102031	Vliesfiltertüte (VE=5 Stk.)	14,40 €
102061	Krümmer mit Schlauchanschluss D38, antistatisch	20,90 €
102062	Schlauchanschluss Behälter, antistatisch	7,10 €
102124	Nassbodendüse, D38, 450mm, mit Parkhaken	24,20 €
102125	Trockenbodendüse, D38, 450 mm, mit Parkhaken	24,20 €
104019	Clip für Ablass-Schlauch	10,00 €
109057	Zykloneinsatz	17,40 €
109058	HEPA 13 Feinstaub-Filterpatrone	33,50 €
109911	Schubbügel	35,80 €
109912	Federsplint	3,70 €
109913	Bremsenkit	14,30 €
109914	Lenkrolle, D100	21,30 €
109915	Behälter	185,50 €
109916	Fahrwerk kplt.	185,50 €
109918	Rad	35,90 €
112130	Rad-Achskit	21,40 €
112133	Ablaufschlauch	46,80 €
118157	Schlauchanschluss Krümmer, antistatisch	7,90 €

Zubehör Nass-/Trockensauger Waterking XL

102031	Vliesfiltertüte (VE=5 Stk.)	14,40 €
102072	Vliesfiltertüte (VE=5 Stk.)	19,40 €
102032	Saugschlauch, D38, 15m	152,30 €
102057	Saugschlauch je Meter, D38	5,80 €
102111	Saugschlauch je Meter, D38, antistatisch, ölbeständig	16,60 €
118193	Saugschlauch mit Krümmer für Behälter D38, 2,5m, antistatisch	70,30 €
102126	Gummilippen Set 450 mm für 102124	10,10 €
102127	Bürststreifen Set 450 mm für 102125	10,10 €

102055

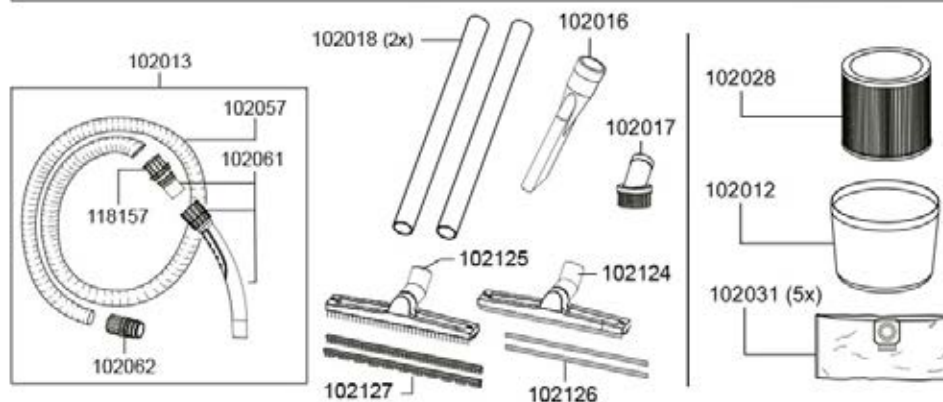
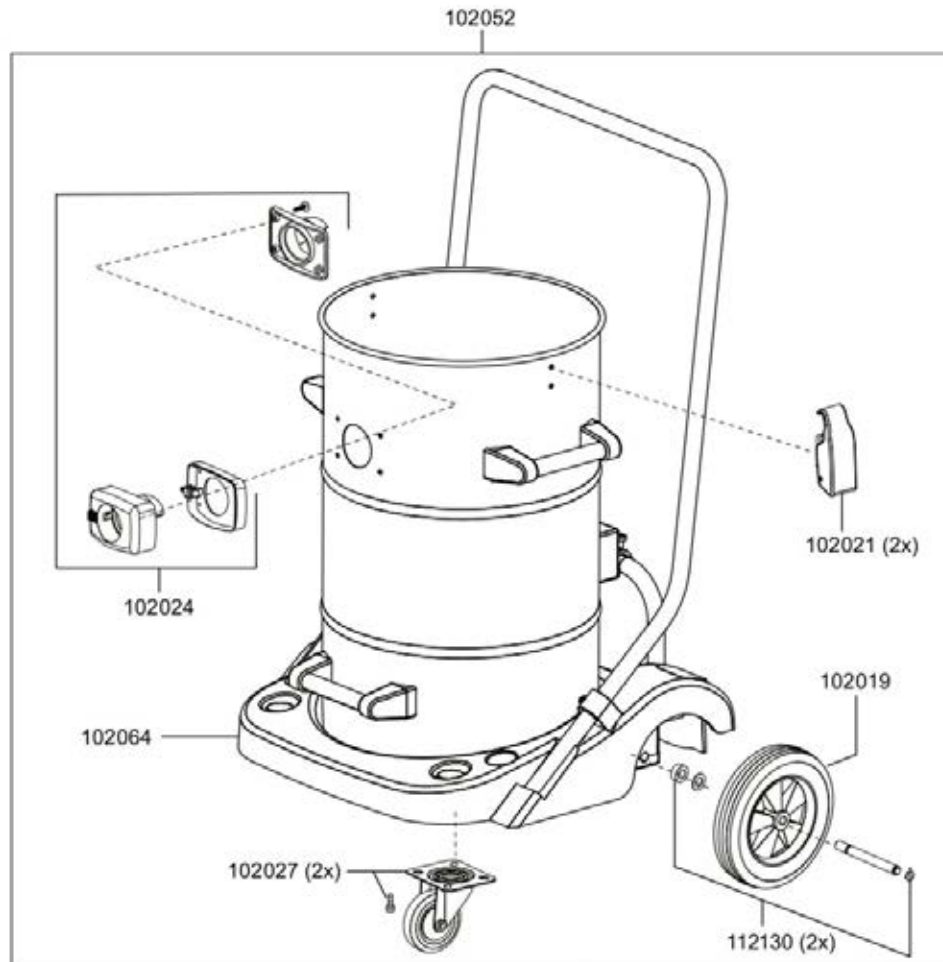


N 55/2 E

Artikel-Nr. Beschreibung UVP*
(netto)

Ersatzteile Nass-/Trockensauger N 55/2 E

101091	Motorlager unten	10,40 €
102023	Filterkorbeinsatz	8,50 €
102026	Gebäsemotor, 1200 Watt	88,30 €
102028	Filterpatrone Teflon N55/77/80	33,60 €
102037	Haube oben	17,90 €
102038	Deckel unten	17,90 €
102039	Motorhaube blind	21,70 €
102040	Schwimmer	4,10 €
102044	Handgriff	7,00 €
102045	Schwimmerkorb	12,30 €
102046	Dichtband breit	4,90 €
102047	Dichtband schmal	2,60 €
102048	Zugfeder Edelstahl	1,80 €
102049	Bügel Edelstahl	4,90 €
102055	Saugkopf	415,60 €
103013	Schalter, Rot	8,60 €
103014	Kondensator 0,1 µF	4,10 €
103017	Segmentstück Schaumstoff	2,10 €
103023	Netzkabel, 15m, schwarz	75,40 €
103025	Moosgummiring	2,50 €
109052	Dichtung, Schwimmer	1,50 €

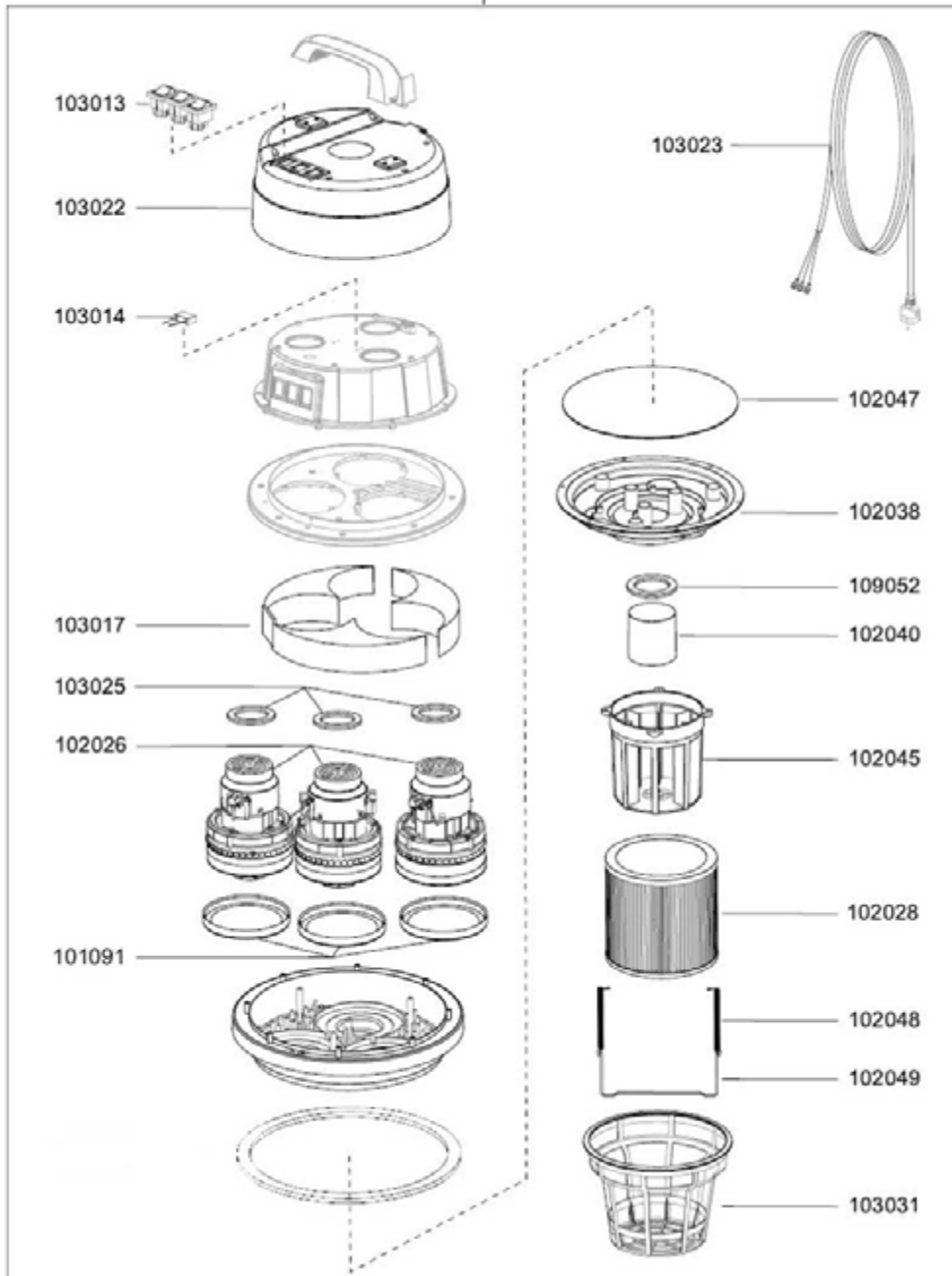


N 55/2 E

Artikel-Nr.	Beschreibung	UVP* (netto)
Ersatzteile Nass-/Trockensauger N 55/2 E		
102012	Vliesfilterkorb	19,90 €
102013	Saugschlauch mit Krümmer für Behälter D38, 3m	44,70 €
102016	Fugendüse, D38, 240 mm	4,90 €
102017	Rundpinsel, D38	6,30 €
102018	Saugrohr, D38, Edelstahl	19,10 €
102019	Rad	35,90 €
102021	Schnappverschluss	6,90 €
102024	Saugstutzen D38 kplt.	14,30 €
102027	Lenkrolle, D 85	28,50 €
102028	Filterpatrone Teflon N55/77/80	33,60 €
102031	Vliesfiltertüte (VE=5 Stk.)	14,40 €
102052	Behälter kplt.	358,10 €
102061	Krümmer mit Schlauchanschluss D38, antistatisch	20,90 €
102062	Schlauchanschluss Behälter, antistatisch	7,10 €
102124	Nassbodendüse, D38, 450mm, mit Parkhaken	24,20 €
102125	Trockenbodendüse, D38, 450 mm, mit Parkhaken	24,20 €
112130	Rad-Achskit	21,40 €
118157	Schlauchanschluss Krümmer, antistatisch	7,90 €

Zubehör Nass-/Trockensauger N 55/2 E		
102028	Filterpatrone Teflon	33,60 €
102031	Vliesfiltertüte (VE=5 Stk.)	14,40 €
102072	Vliesfiltertüte (VE=5 Stk.)	19,40 €
102032	Saugschlauch, D38, 15m	152,30 €
102057	Saugschlauch je Meter, D38	5,80 €
102111	Saugschlauch je Meter, D38, antistatisch, ölbeständig	16,60 €
118193	Saugschlauch mit Krümmer für Behälter D38, 2,5m, antistatisch	70,30 €
102126	Gummilippen Set 450 mm für 102124	10,10 €
102127	Bürststreifen Set 450 mm für 102125	10,10 €

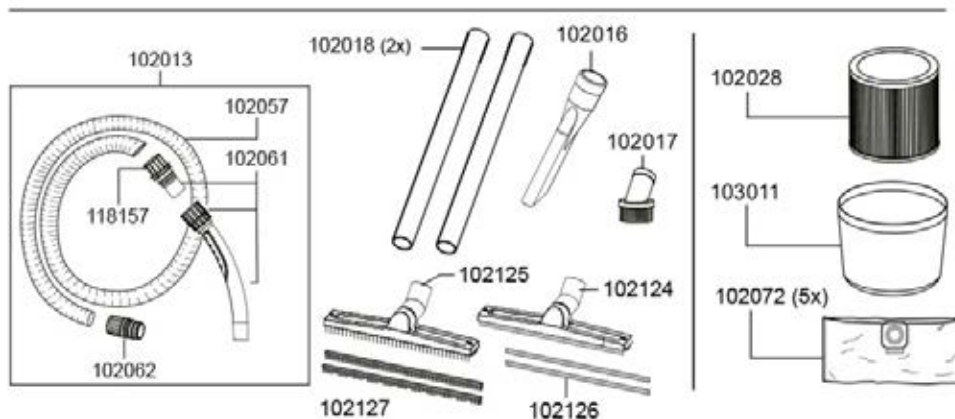
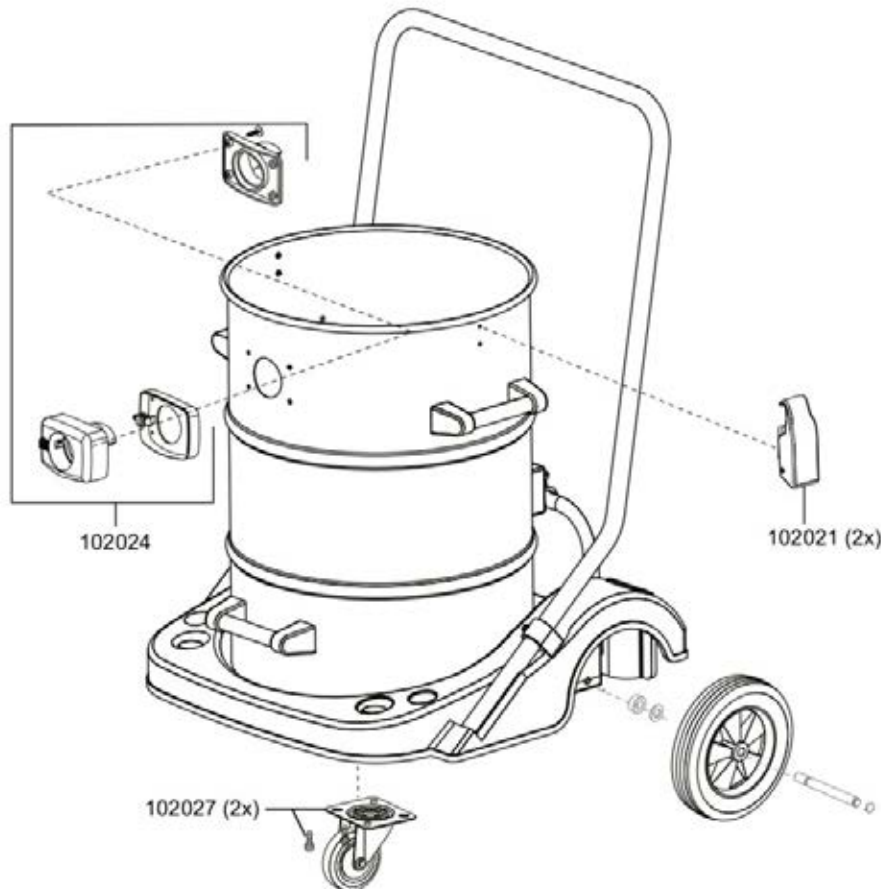
103032



N 77/3 E

Artikel-Nr.	Beschreibung	UVP* (netto)
Ersatzteile Nass-/Trockensauger N 77/3 E		
101091	Motorlager unten	10,40 €
102026	Gebläsemotor, 1200 Watt	88,30 €
102028	Filterpatrone Teflon N55/77/80	33,60 €
102038	Deckel unten	17,90 €
102040	Schwimmer	4,10 €
102045	Schwimmerkorb	12,30 €
102047	Dichtband schmal	2,60 €
102048	Zugfeder Edelstahl	1,80 €
102049	Bügel Edelstahl	4,90 €
103013	Schalter, Rot	8,60 €
103014	Kondensator 0,1 µF	4,10 €
103017	Segmentstück Schaumstoff	2,10 €
103022	Haube	42,90 €
103023	Netzkabel, 15 m, schwarz	75,40 €
103025	Moosgummiring	2,50 €
103031	Filterkorbeinsatz	14,30 €
103032	Saugkopf kplt.	501,90 €
109052	Dichtung, Schwimmer	1,50 €

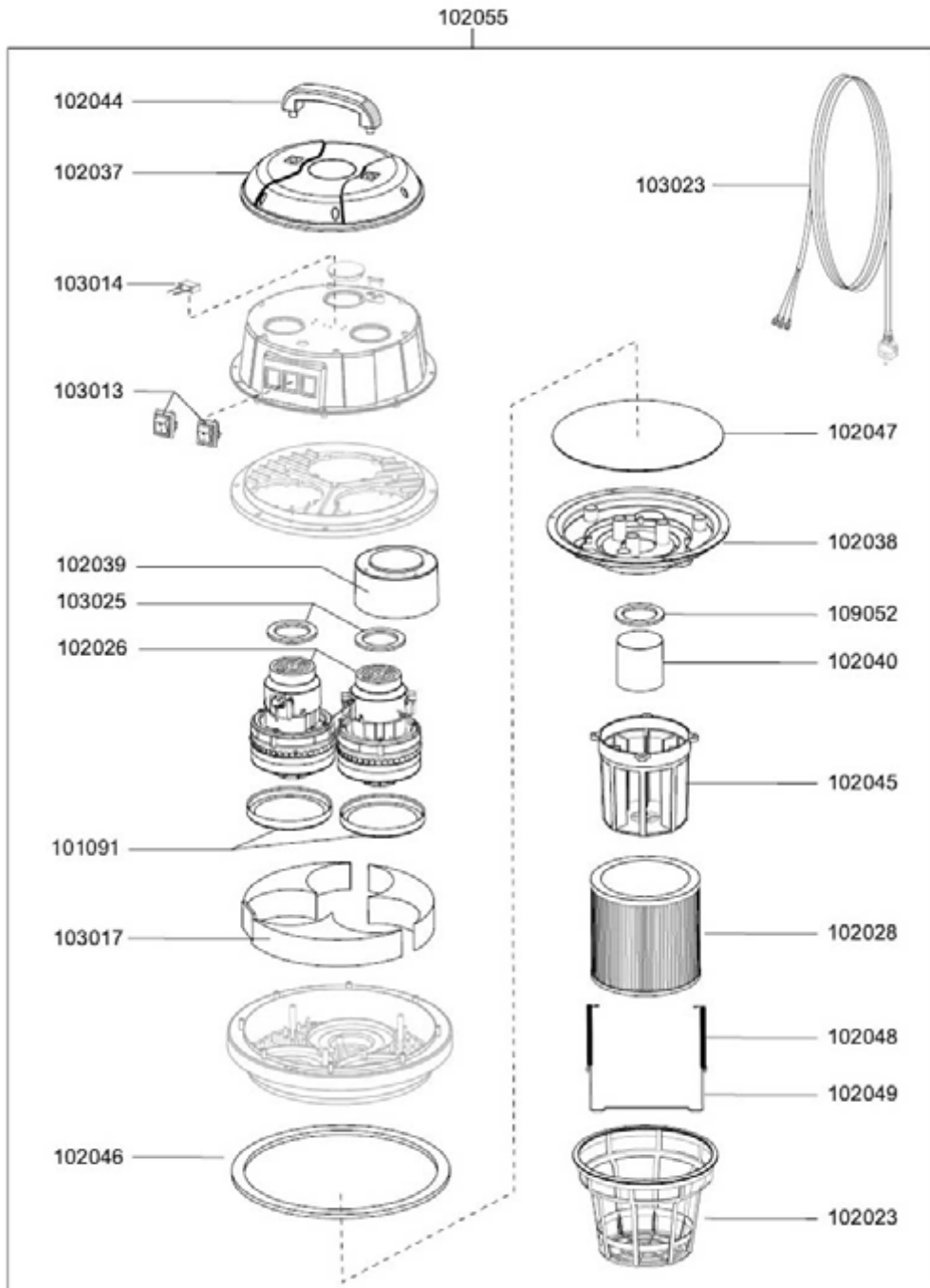
N 77/3 E



Artikel-Nr.	Beschreibung	UVP* (netto)
Ersatzteile Nass-/Trockensauger N 77/3 E		
102013	Saugschlauch mit Krümmer für Behälter D38, 3m	44,70 €
102016	Fugendüse, D38, 240 mm	4,90 €
102017	Rundpinsel, D38	6,30 €
102018	Saugrohr, D38, Edelstahl	19,10 €
102021	Schnappverschluss	6,90 €
102024	Saugstutzen D38 kplt.	14,30 €
102027	Lenkrolle, D85	28,50 €
102028	Filterpatrone Teflon N55/77/80	33,60 €
102072	Vliesfiltertüte (VE=5 Stk.)	19,40 €
102061	Krümmer mit Schlauchanschluss D38, antistatisch	20,90 €
102062	Schlauchanschluss Behälter, antistatisch	7,10 €
102124	Nassbodendüse, D38, 450 mm, mit Parkhaken	24,20 €
102125	Trockenbodendüse, D38, 450 mm, mit Parkhaken	24,20 €
103011	Vliesfilterkorb	26,60 €
118157	Schlauchanschluss Krümmer, antistatisch	7,90 €

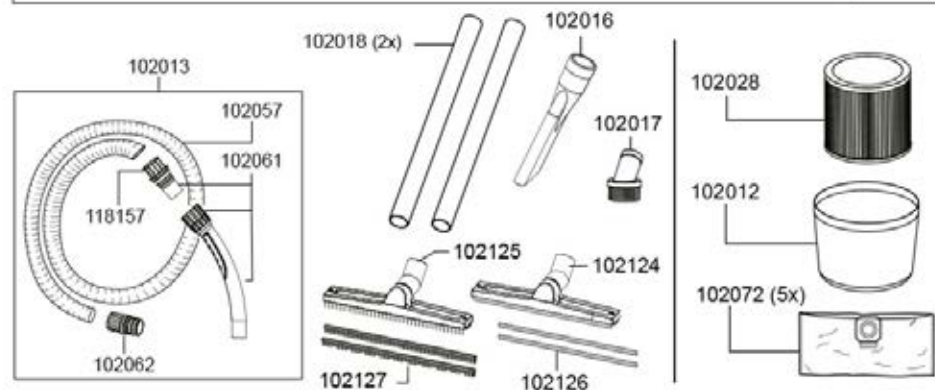
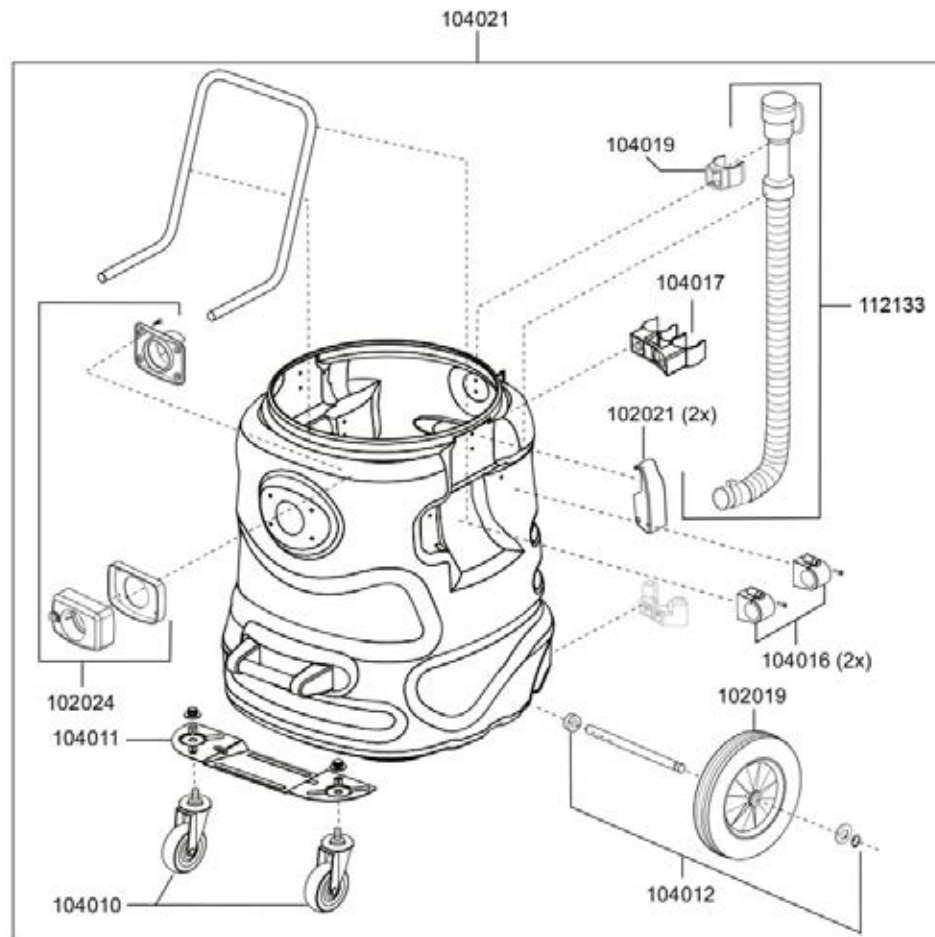
Zubehör Nass-/Trockensauger N 77/3 E

102028	Filterpatrone Teflon	33,60 €
102031	Vliesfiltertüte (VE=5 Stk.)	14,40 €
102072	Vliesfiltertüte (VE=5 Stk.)	19,40 €
102032	Saugschlauch, D38, 15 m	152,30 €
102057	Saugschlauch je Meter, D38	5,80 €
102111	Saugschlauch je Meter, D38, antistatisch, ölbeständig	16,60 €
118193	Saugschlauch mit Krümmer für Behälter D38, 2,5m, antistatisch	70,30 €
102126	Gummilippen Set 450 mm für 102124	10,10 €
102127	Bürststreifen Set 450 mm für 102125	10,10 €



N 80/2 K

Artikel-Nr.	Beschreibung	UVP* (netto)
Ersatzteile Nass-/Trockensauger N 80/2 K		
101091	Motorlager unten	10,40 €
102023	Filterkorbeinsatz	8,50 €
102026	Gebläsemotor, 1200 Watt	88,30 €
102028	Filterpatrone Teflon N55/77/80	33,60 €
102037	Haube oben	17,90 €
102038	Deckel unten	17,90 €
102039	Motorhaube blind	21,70 €
102040	Schwimmer	4,10 €
102044	Handgriff	7,00 €
102045	Schwimmerkorb	12,30 €
102046	Dichtband breit	4,90 €
102047	Dichtband schmal	2,60 €
102048	Zugfeder Edelstahl	1,80 €
102049	Bügel Edelstahl	4,90 €
102055	Saugkopf	415,60 €
103013	Schalter, Rot	8,60 €
103014	Kondensator 0,1 µF	4,10 €
103017	Segmentstück Schaumstoff	2,10 €
103023	Netzkabel, 15m, schwarz	75,40 €
103025	Moosgummiring	2,50 €
109052	Dichtung, Schwimmer	1,50 €

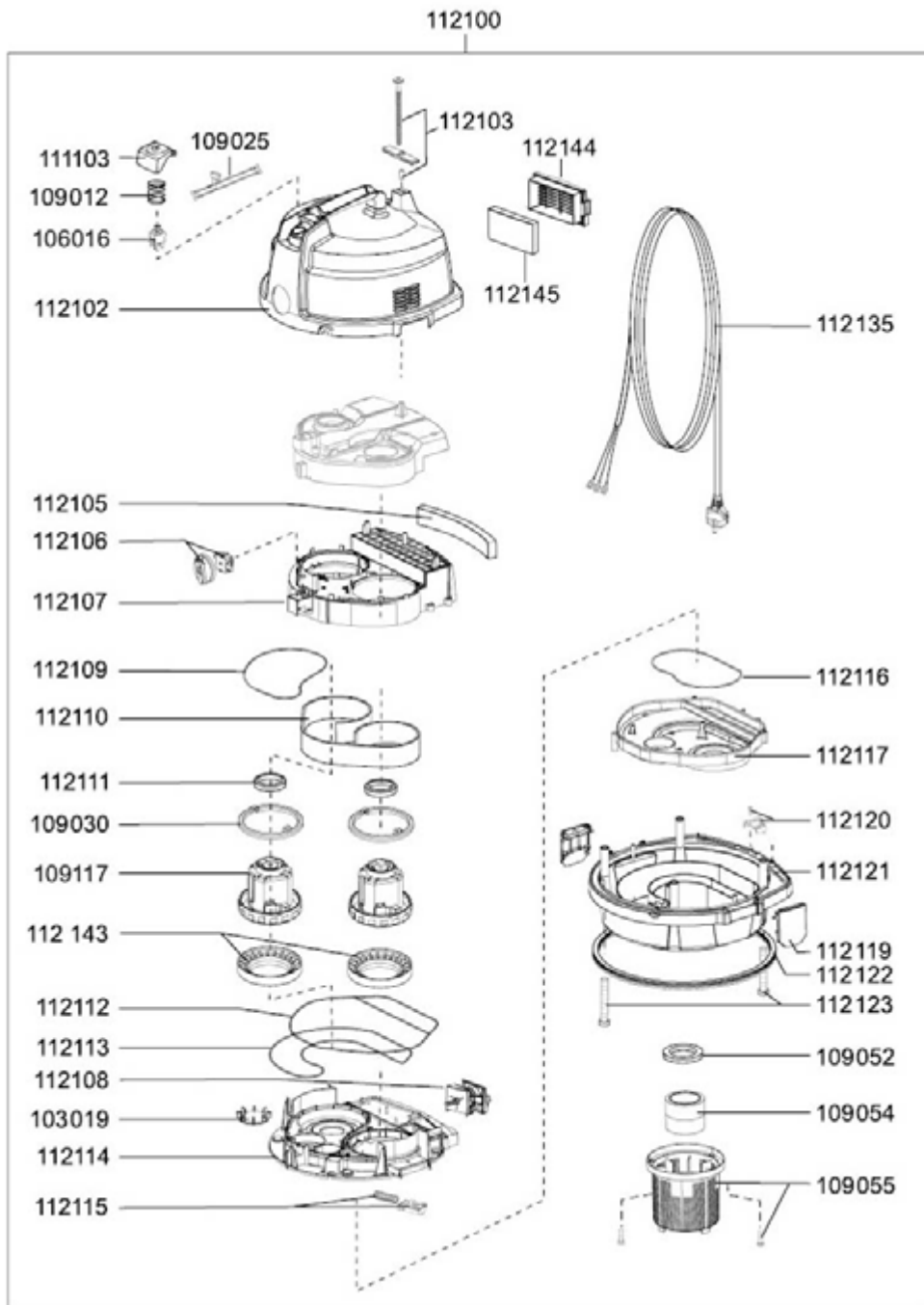


N 80/2 K

Artikel-Nr.	Beschreibung	UVP* (netto)
Ersatzteile Nass-/Trockensauger N 80/2 K		
102012	Vliesfilterkorb	19,90 €
102013	Saugschlauch mit Krümmer für Behälter D38, 3m	44,70 €
102016	Fugendüse, D38, 240 mm	4,90 €
102017	Rundpinsel, D38	6,30 €
102018	Saugrohr, D38, Edelstahl	19,10 €
102019	Rad	35,90 €
102021	Schnappverschluss	6,90 €
102024	Saugstutzen D38 kplt.	14,30 €
102028	Filterpatrone Teflon N55/77/80	33,60 €
102072	Vliesfiltertüte (VE=5 Stk.)	19,40 €
102061	Krümmer mit Schlauchanschluss D38, antistatisch	20,90 €
102062	Schlauchanschluss Behälter, antistatisch	7,10 €
102124	Nassbodendüse, D38, 450 mm, mit Parkhaken	24,20 €
102125	Trockenbodendüse, D38, 450mm, mit Parkhaken	24,20 €
104010	Lenkrolle, D70	28,50 €
104011	Traglech	12,80 €
104012	Rad-Achskit	21,40 €
104016	Schelle	4,70 €
104017	Zubehöraufnahme oben	4,10 €
104019	Clip für Ablass-Schlauch	10,00 €
104021	Behälter kplt.	386,70 €
112133	Ablaufschlauch	46,80 €
118157	Schlauchanschluss Krümmer, antistatisch	7,90 €

Zubehör Nass-/Trockensauger N 80/2 K

102028	Filterpatrone Teflon	33,60 €
102031	Vliesfiltertüte (VE=5 Stk.)	14,40 €
102072	Vliesfiltertüte (VE=5 Stk.)	19,40 €
102032	Saugschlauch, D38, 15m	152,30 €
102057	Saugschlauch je Meter, D38	5,80 €
102111	Saugschlauch je Meter, D38, antistatisch, ölbeständig	16,60 €
118193	Saugschlauch mit Krümmer für Behälter D38, 2,5m, antistatisch	70,30 €
102126	Gummilippen Set 450 mm für 102124	10,10 €
102127	Bürststreifen Set 450 mm für 102125	10,10 €



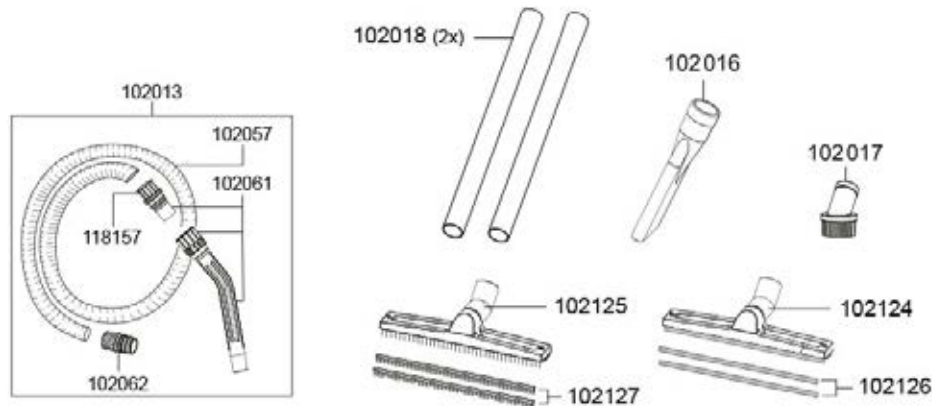
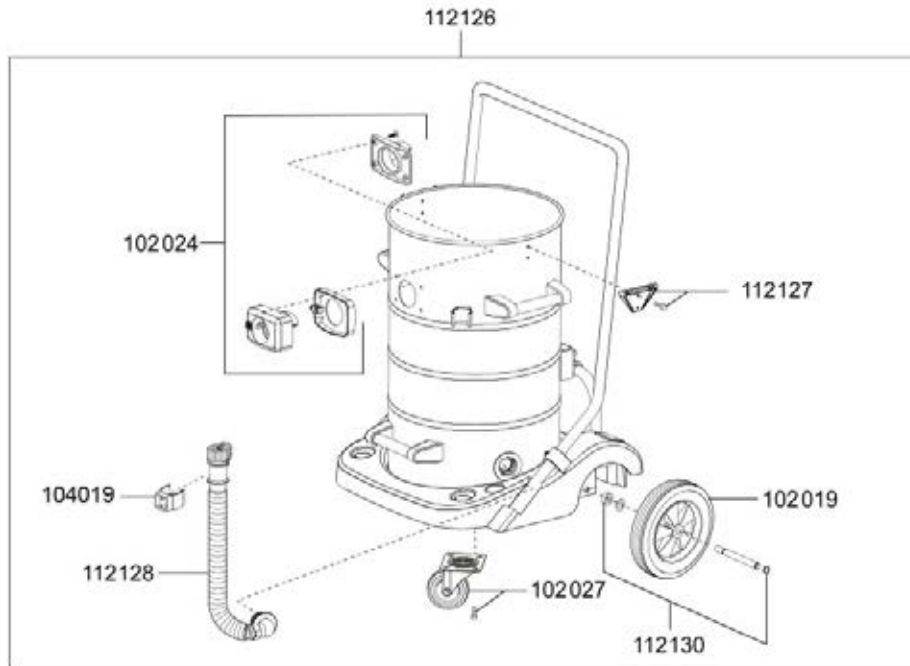
KETOS 56 E

Artikel-Nr. Beschreibung

UVP*
(netto)

Ersatzteile Nass-/Trockensauger KETOS N 56/2 E

Artikel-Nr.	Beschreibung	UVP* (netto)
103019	Ventilteller	6,60 €
106016	Schalter elektrisch	8,60 €
109117	Gebläsemotor, 1300 Watt	75,40 €
109012	Feder für Taster	4,30 €
109025	Litzensatz Schalter	8,60 €
109030	Motorlager oben	6,90 €
109052	Dichtung, Schwimmer	1,50 €
109054	Schwimmer	6,90 €
109055	Schwimmergehäuse	11,30 €
111103	Taster	3,30 €
112100	Saugkopf kplt.	501,90 €
112102	Haube	42,90 €
112103	Kabelhaken-Set	6,90 €
112105	Dämmschaum, Lüftungsgehäuse	2,50 €
112106	Drehschalter-Set	18,50 €
112107	Luftführungsgehäuse unten	35,40 €
112108	Ausblasfunktion	14,30 €
112109	Dichtband	6,90 €
112110	Dämmschaum, Motor	5,60 €
112111	Dichtring Gebläsemotor	6,90 €
112112	Dichtband	5,80 €
112113	Dichtband	2,60 €
112114	Zwischenplatte	35,80 €
112115	Unterdruckventil	6,90 €
112116	Dichtband	5,60 €
112117	Grundplatte, Luftführung	32,40 €
112119	Spannbügel	4,30 €
112120	Zugentlastung	2,60 €
112121	Grundplatte	42,90 €
112122	Dichtung, Grundplatte	9,90 €
112123	Schraube	0,80 €
112135	Netzkabel, 10 m, schwarz	75,40 €
112143	Motorlager unten	11,30 €
112144	Filterkassette	12,80 €
112145	Dämmschaum, Ausblasvorrichtung	2,60 €



KETOS 56 E

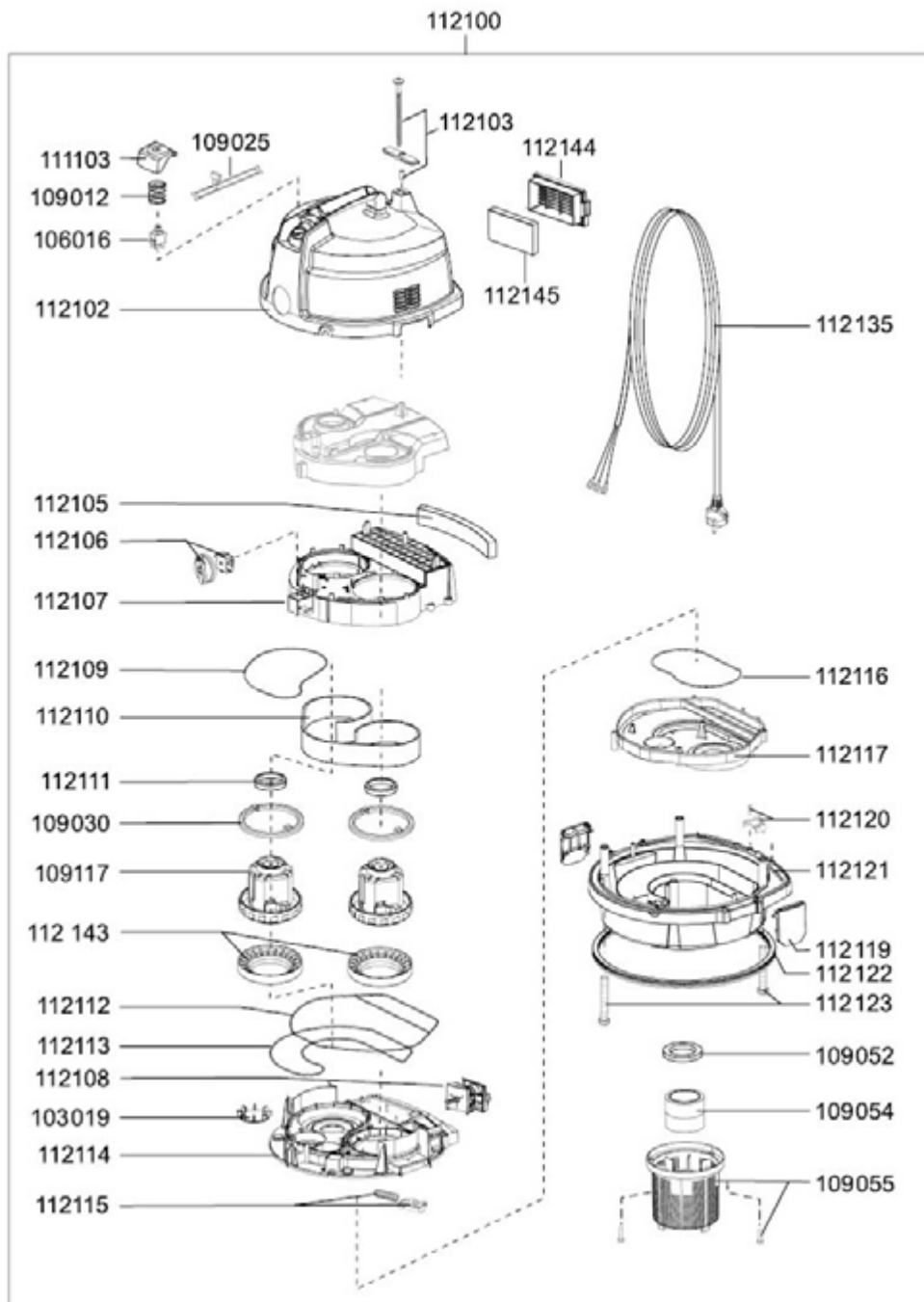
Artikel-Nr. Beschreibung UVP* (netto)

Ersatzteile Nass-/Trockensauger KETOS N 56/2 E

102013	Saugschlauch mit Krümmer für Behälter D38, 3m	44,70 €
102016	Fugendüse, D38, 240 mm	4,90 €
102017	Rundpinsel, D38	6,30 €
102018	Saugrohr, D38, Edelstahl	19,10 €
102019	Rad	35,90 €
102024	Saugstutzen D38 kplt.	14,30 €
102027	Lenkrolle, D85	28,50 €
102031	Vliesfiltertüte (VE=5 Stk.)	14,40 €
102061	Krümmer mit Schlauchanschluss D38, antistatisch	20,90 €
102062	Schlauchanschluss Behälter, antistatisch	7,10 €
102124	Nassbodendüse, D38, 450mm, mit Parkhaken	24,20 €
102125	Trockenbodendüse, D38, 450 mm, mit Parkhaken	24,20 €
104019	Clip für Ablass-Schlauch	10,00 €
109057	Zykloneinsatz	17,40 €
109058	HEPA 13 Feinstaub-Filterpatrone	33,50 €
112126	Behälter kplt.	386,70 €
112127	Verschlusslasche	7,00 €
112128	Ablaufschlauch	35,80 €
112130	Rad-Achskit	21,40 €
118157	Schlauchanschluss Krümmer, antistatisch	7,90 €

Zubehör Nass-/Trockensauger KETOS N 56/2 E

102031	Vliesfiltertüte (VE=5 Stk.)	14,40 €
102072	Vliesfiltertüte (VE=5 Stk.)	19,40 €
102032	Saugschlauch, D38, 15 m	152,30 €
102057	Saugschlauch je Meter, D38	5,80 €
102111	Saugschlauch je Meter, D38, antistatisch, ölbeständig	16,60 €
118193	Saugschlauch mit Krümmer für Behälter D38, 2,5m, antistatisch	70,30 €
102126	Gummilippen Set 450 mm für 102124	10,10 €
102127	Bürststreifen Set 450 mm für 102125	10,10 €
112101	EPA 12 Filterkassette	44,50 €



KETOS 81 K

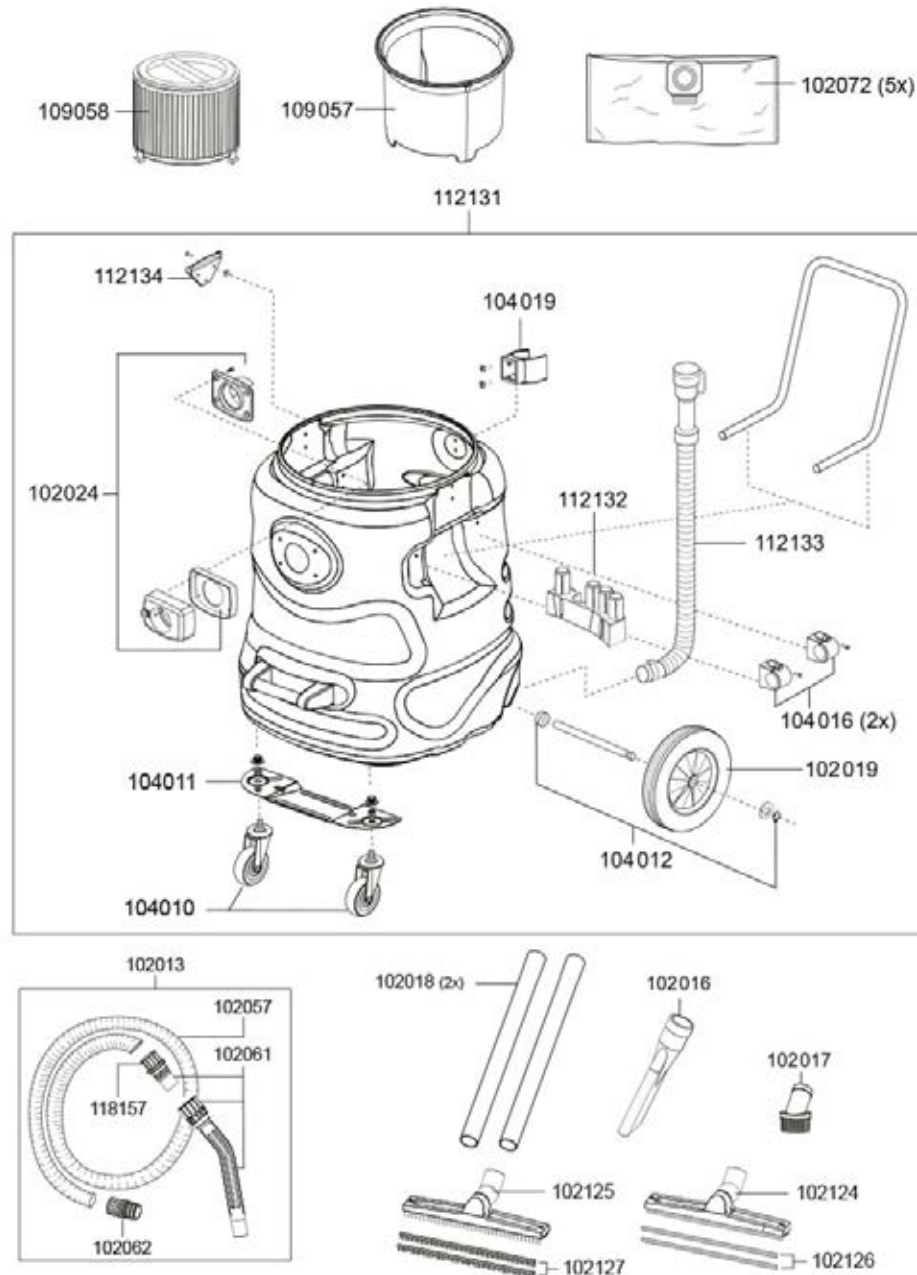
Artikel-Nr. Beschreibung

UVP*
(netto)

Ersatzteile Nass-/Trockensauger KETOS N 81/2 K

Artikel-Nr.	Beschreibung	UVP* (netto)
103019	Ventilteller	6,60 €
106016	Schalter elektrisch	8,60 €
109117	Gebläsemotor, 1300 Watt	75,40 €
109012	Feder für Taster	4,30 €
109025	Litzensatz Schalter	8,60 €
109030	Motorlager oben	6,90 €
109052	Dichtung, Schwimmer	1,50 €
109054	Schwimmer	6,90 €
109055	Schwimmergehäuse	11,30 €
111103	Taster	3,30 €
112100	Saugkopf kplt.	501,90 €
112102	Haube	42,90 €
112103	Kabelhaken-Set	6,90 €
112105	Dämmschaum, Lüftungsgehäuse	2,50 €
112106	Drehschalter-Set	18,50 €
112107	Luftführungsgehäuse unten	35,40 €
112108	Ausblasfunktion	14,30 €
112109	Dichtband	6,90 €
112110	Dämmschaum, Motor	5,60 €
112111	Dichtring Gebläsemotor	6,90 €
112112	Dichtband	5,80 €
112113	Dichtband	2,60 €
112114	Zwischenplatte	35,80 €
112115	Unterdruckventil	6,90 €
112116	Dichtband	5,60 €
112117	Grundplatte, Luftführung	32,40 €
112119	Spannbügel	4,30 €
112120	Zugentlastung	2,60 €
112121	Grundplatte	42,90 €
112122	Dichtung, Grundplatte	9,90 €
112123	Schraube	0,80 €
112135	Netzkabel, 10 m, schwarz	75,40 €
112143	Motorlager unten	11,30 €
112144	Filterkassette	12,80 €
112145	Dämmschaum, Ausblasvorrichtung	2,60 €

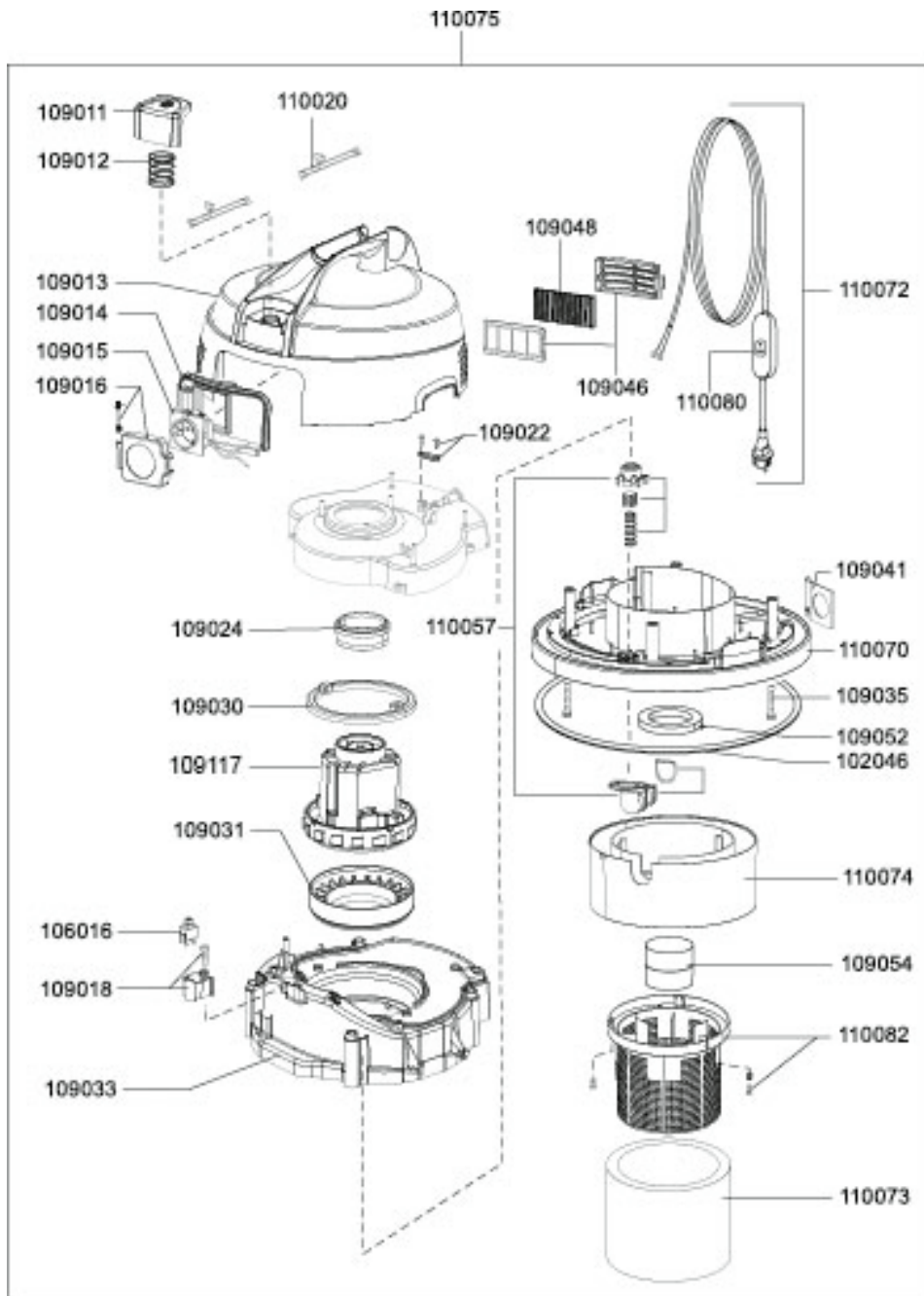
KETOS 81 K



Artikel-Nr.	Beschreibung	UVP* (netto)
Ersatzteile Nass-/Trockensauger KETOS N 81/2 K		
102013	Saugschlauch mit Krümmer für Behälter D38, 3m	44,70 €
102016	Fugendüse, D38, 240 mm	4,90 €
102017	Rundpinsel, D38	6,30 €
102018	Saugrohr, D38, Edelstahl	19,10 €
102019	Rad	35,90 €
102024	Saugstutzen D38 kplt.	14,30 €
102072	Vliesfiltertüte (VE=5 Stk.)	19,40 €
102061	Krümmer mit Schlauchanschluss D38, antistatisch	20,90 €
102062	Schlauchanschluss Behälter, antistatisch	7,10 €
102124	Nassbodendüse, D38, 450mm, mit Parkhaken	24,20 €
102125	Trockenbodendüse, D38, 450 mm, mit Parkhaken	24,20 €
104010	Lenkrolle, D70	28,50 €
104011	Tragblech	12,80 €
104012	Rad-Achskit	21,40 €
104016	Schelle	4,70 €
104019	Clip für Ablass-Schlauch	10,00 €
109057	Zykloneinsatz	17,40 €
109058	HEPA 13 Feinstaub-Filterpatrone	33,50 €
112131	Behälter kplt.	386,70 €
112132	Zubehöraufbewahrung	20,90 €
112133	Ablaufschlauch	46,80 €
112134	Verschlusslasche	7,00 €
118157	Schlauchanschluss Krümmer, antistatisch	7,90 €

Zubehör Nass-/Trockensauger KETOS N 81/2 K

102031	Vliesfiltertüte (VE=5 Stk.)	14,40 €
102072	Vliesfiltertüte (VE=5 Stk.)	19,40 €
102032	Saugschlauch, D38, 15 m	152,30 €
102057	Saugschlauch je Meter, D38	5,80 €
102111	Saugschlauch je Meter, D38, antistatisch, ölbeständig	16,60 €
118193	Saugschlauch mit Krümmer für Behälter D38, 2,5m, antistatisch	70,30 €
102126	Gummilippen Set 450 mm für 102124	10,10 €
102127	Bürststreifen Set 450 mm für 102125	10,10 €
112101	EPA 12 Filterkassette	44,50 €



N 51/1 KPS

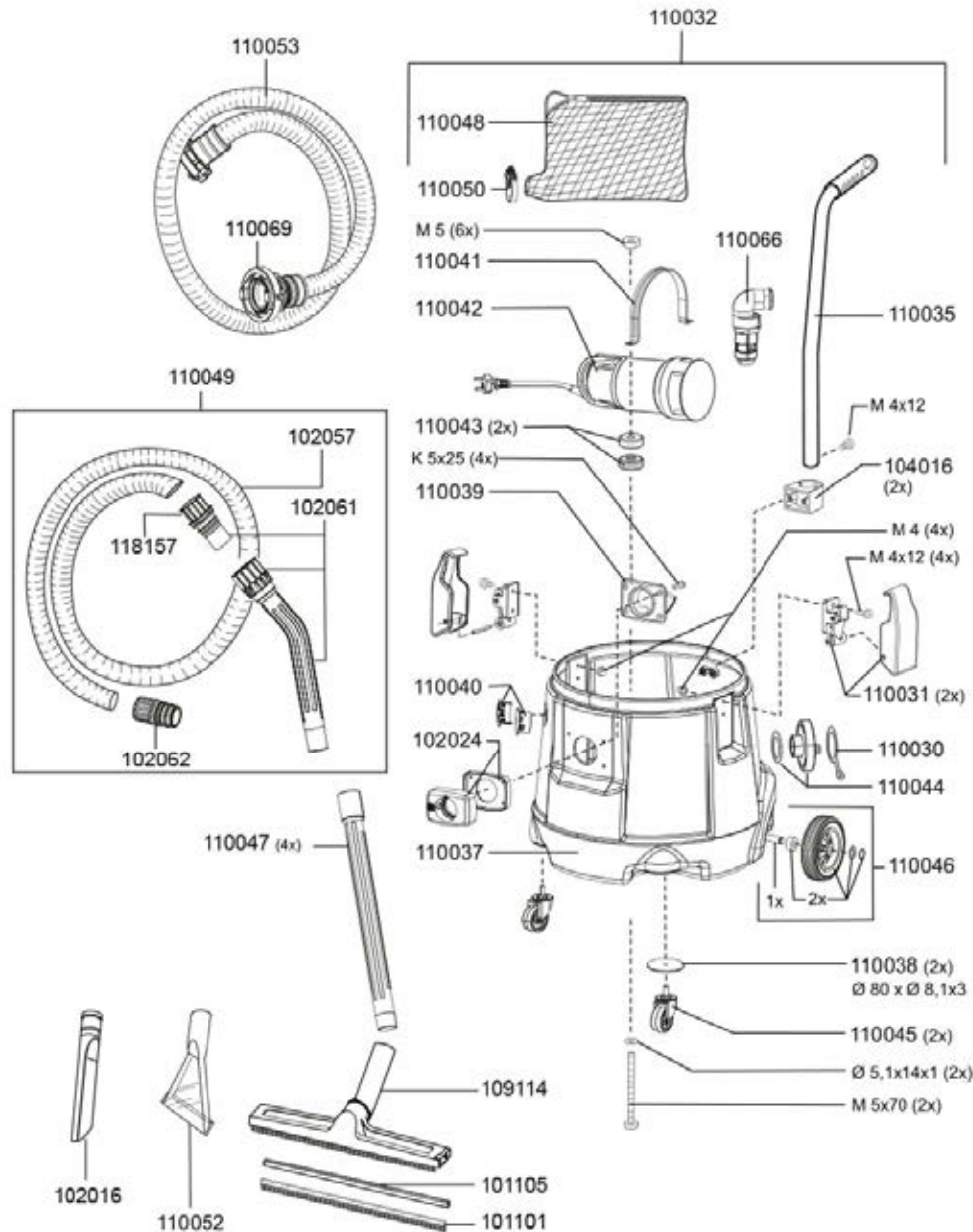
Artikel-Nr. Beschreibung

UVP*
(netto)

Ersatzteile Pumpsauger N 51/1 KPS

102046	Dichtband breit	4,90 €
106016	Schalter elektrisch	8,60 €
109117	Gebläsemotor, 1300 Watt	75,40 €
109011	Taster	4,30 €
109012	Feder für Taster	4,30 €
109013	Haube	21,30 €
109014	Steckdosenboard inkl. Klappe	10,90 €
109015	Steckdose	14,30 €
109016	Steckdosenklappe	4,30 €
109018	Schaltergehäuse	4,30 €
109022	Zugentlastung	2,60 €
109024	Luftführung	8,60 €
109030	Motorlager oben	6,90 €
109031	Motorlager unten	11,30 €
109033	Luftführungsgehäuse unten	21,30 €
109035	Schraube K5, 5x30	0,50 €
109041	Öffnungsdeckel	1,50 €
109046	Ablufffiltergehäuse Set	7,00 €
109048	Filterschaum, Abluft	2,60 €
109052	Dichtung, Schwimmer	1,50 €
109054	Schwimmer	6,90 €
110020	Litzensatz	6,70 €
110057	Ablufffiltergehäuse	14,30 €
110070	Grundplatte	42,90 €
110072	Netzkabel, 10m, schwarz, inkl. FI-Schutzschalter	113,90 €
110073	Filterschaum	11,30 €
110074	Distanzgehäuse	18,50 €
110075	Saugkopf kplt.	372,50 €
110080	FI-Schutzschalter	50,00 €
110082	Schwimmergehäuse	11,30 €

N51/1KPS



Artikel-Nr. Beschreibung

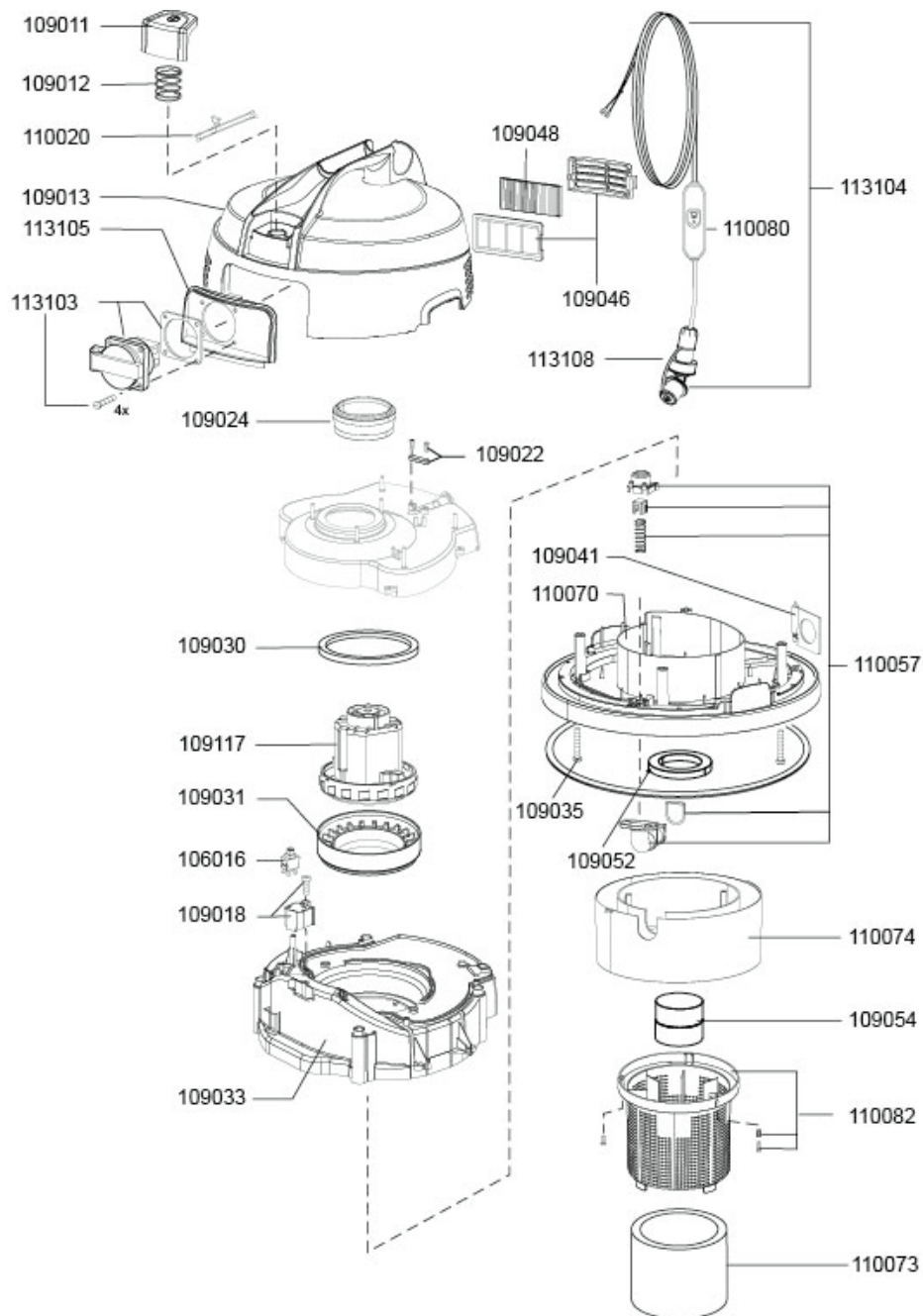
UVP*
(netto)

Ersatzteile Pumpsauger N 51/1 KPS

102016	Fugendüse, D38, 240 mm	4,90 €
102024	Saugstutzen D38 kplt.	14,30 €
102061	Krümmter mit Schlauchanschluss D38, antistatisch	20,90 €
102062	Schlauchanschluss Behälter, antistatisch	7,10 €
104016	Schelle	4,70 €
109114	Nassbodendüse, D38, 360 mm, mit Parkhaken	19,10 €
110030	Dichtring mit Verschluss	12,00 €
110031	Schnappverschluss	8,60 €
110032	Behälter kplt.	616,90 €
110035	Schubstange	20,40 €
110037	Behälter	329,20 €
110038	Unterlegscheibe 80x8,1x3	5,80 €
110039	Einlaßstutzen	5,80 €
110040	Kabeldurchführung, Behälter	12,80 €
110041	Pumpenbefestigung	8,60 €
110042	Pumpe	214,20 €
110043	Tellerscheibe VA mit Dichtung	4,10 €
110044	C-Kupplung mit Gewindeanschluss	10,60 €
110045	Lenkrolle	24,30 €
110046	Radsatz	50,30 €
110047	Saugrohr, D38, Kunststoff	7,60 €
110048	Filternetz	20,00 €
110049	Saugschlauch, D38, 7 m	75,40 €
110050	Wiederöffnungsbinder	2,60 €
110052	Teichdüse, D38, 90 mm	22,80 €
110053	C-Schlauch Pumpenseite, D38, 10 m	113,90 €
110066	Verrohrungs-Set Pumpe	28,60 €
110069	C-Kupplungsanschluss	25,50 €
118157	Schlauchanschluss Krümmter, antistatisch	7,90 €

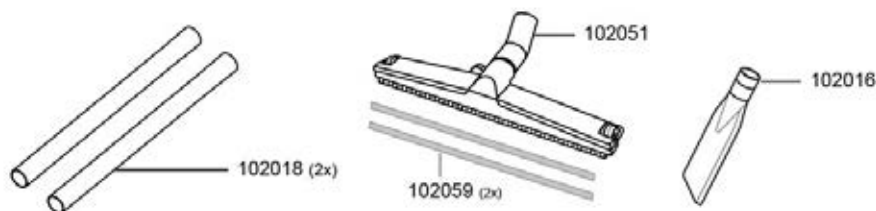
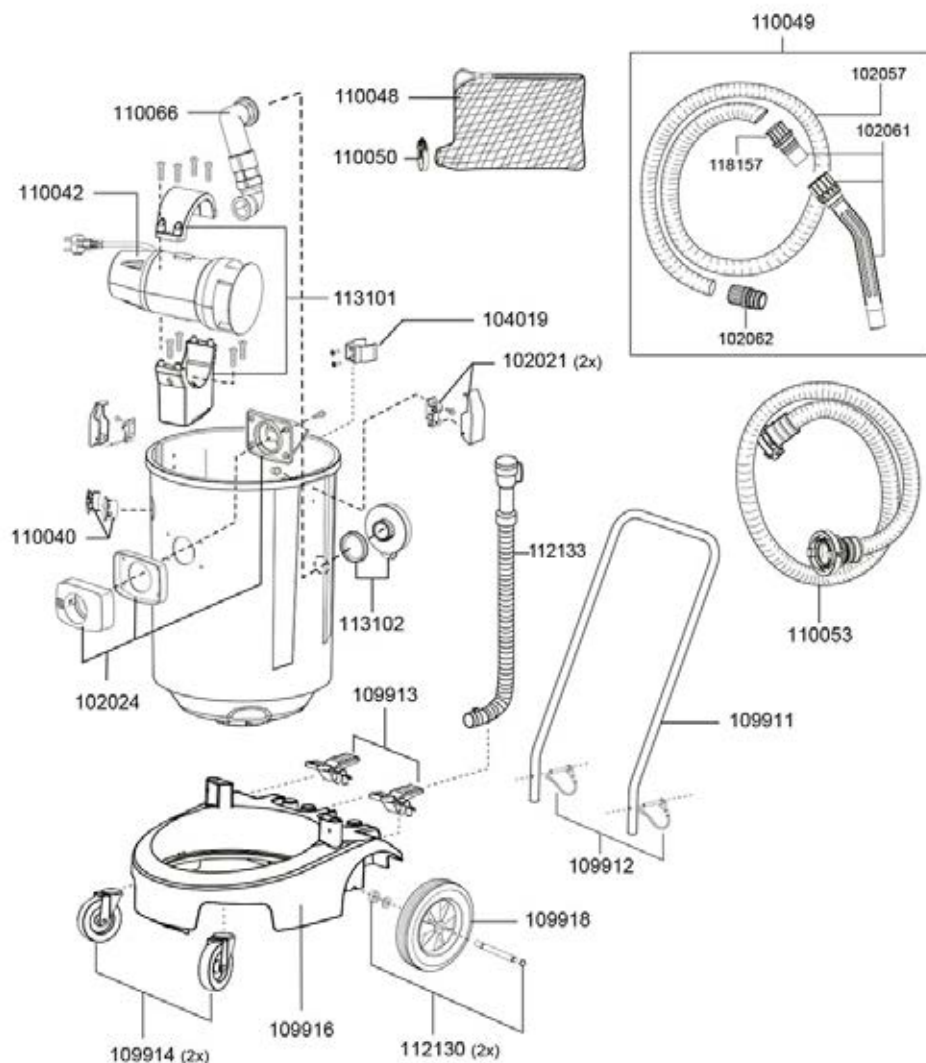
Zubehör Pumpsauger N 51/1 KPS

101101	Gummilippe 360mm für 101106	4,90 €
101105	Kunststoffschiene 360 mm für 101106, 111202	0,50 €
102057	Saugschlauch je Meter, D38	5,80 €
102124	Nassbodendüse, D38, 450 mm, mit Parkhaken	24,20 €



HEROS

Artikel-Nr.	Beschreibung	UVP* (netto)
Ersatzteile Feuerwehrsauger Heros		
106016	Schalter elektrisch	8,60 €
109117	Gebläsemotor, 1300 Watt	75,40 €
109011	Taster	4,30 €
109012	Feder für Taster	4,30 €
109013	Haube	21,30 €
109018	Schaltergehäuse	4,30 €
109022	Zugentlastung	2,60 €
109024	Luftführung	8,60 €
109030	Motorlager oben	6,90 €
109031	Motorlager unten	11,30 €
109033	Luftführungsgehäuse unten	21,30 €
109035	Schraube K5, 5x30	0,50 €
109041	Öffnungsdeckel	1,50 €
109046	Abluftfiltergehäuse Set	7,00 €
109048	Filterschaum, Abluft	2,60 €
109052	Dichtung, Schwimmer	1,50 €
109054	Schwimmer	6,90 €
110020	Litzensatz	6,70 €
110057	Abluftfiltergehäuse	14,30 €
110070	Grundplatte	42,90 €
110073	Filterschaum	11,30 €
110074	Distanzgehäuse	18,50 €
110080	FI Schutzschalter	50,00 €
110082	Schwimmergehäuse	11,30 €
113103	Steckdose IP54	18,60 €
113104	Netzkabel, 10m, schwarz, IP68 inkl. FI-Schutzschalter	139,50 €
113105	Steckdosenboard	8,60 €
113108	Stecker IP68	35,80 €



HEROS

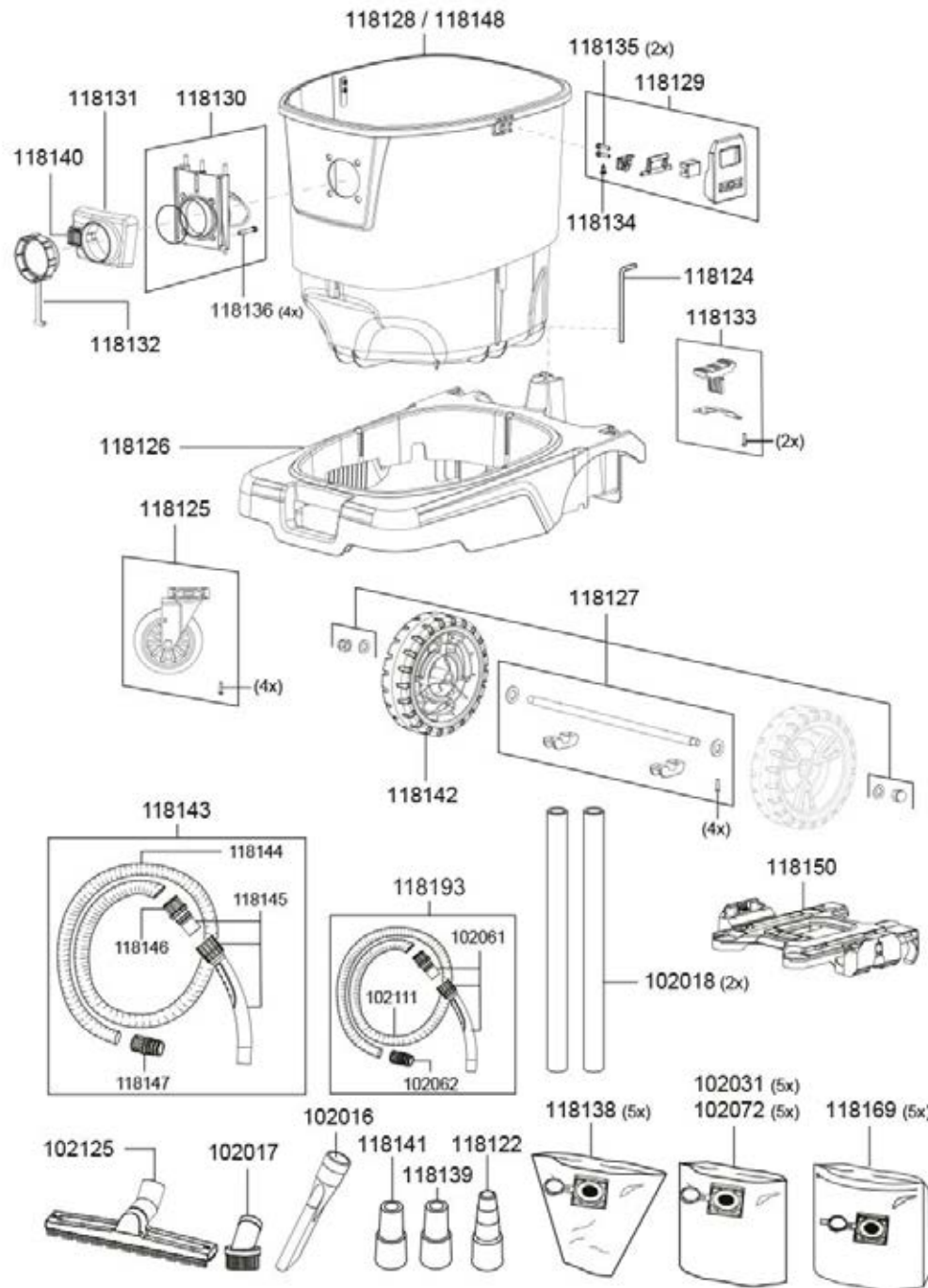
Artikel-Nr. Beschreibung UVP* (netto)

Ersatzteile Feuerwehrsauger Heros

102016	Fugendüse, D38, 240 mm	4,90 €
102018	Saugrohr, D38, Edelstahl	19,10 €
102021	Schnappverschluss	6,90 €
102024	Saugstutzen D38 kplt.	14,30 €
102051	Bodendüse, D38, 450 mm, Metall	113,90 €
102057	Saugschlauch je Meter, D38	5,80 €
102061	Krümmen mit Schlauchanschluss D38, antistatisch	20,90 €
102062	Schlauchanschluss Behälter, antistatisch	7,10 €
104019	Clip für Ablass-Schlauch	10,00 €
109911	Schubbügel	35,80 €
109912	Federsplint	3,70 €
109913	Bremsenkit	14,30 €
109914	Lenkrolle, D100	21,30 €
109916	Fahrwerk kplt.	185,50 €
109918	Rad	35,90 €
110040	Kabeldurchführung, Behälter	12,80 €
110042	Pumpe	214,20 €
110048	Filternetz	20,00 €
110049	Saugschlauch, D38, 7 m	75,40 €
110050	Wiederöffnungsbinder	2,60 €
110053	C-Schlauch Pumpenseite, D38, 1 0m	113,90 €
110066	Verrohrungs-Set Pumpe	28,60 €
112130	Rad-Achskit	21,40 €
112133	Ablaufschlauch	46,80 €
113101	Pumpenbefestigung	24,40 €
113102	C-Kupplung mit Gewindeanschluss	57,20 €
118157	Schlauchanschluss Krümmer, antistatisch	7,90 €

Zubehör Feuerwehrsauger Heros

102057	Saugschlauch je Meter, D38	5,80 €
102059	Gummilippen Set 450 mm für 102051	10,10 €



CRAFTIX 35 L/M/H + 50 L/M/H

Artikel-Nr. Beschreibung

UVP*
(netto)

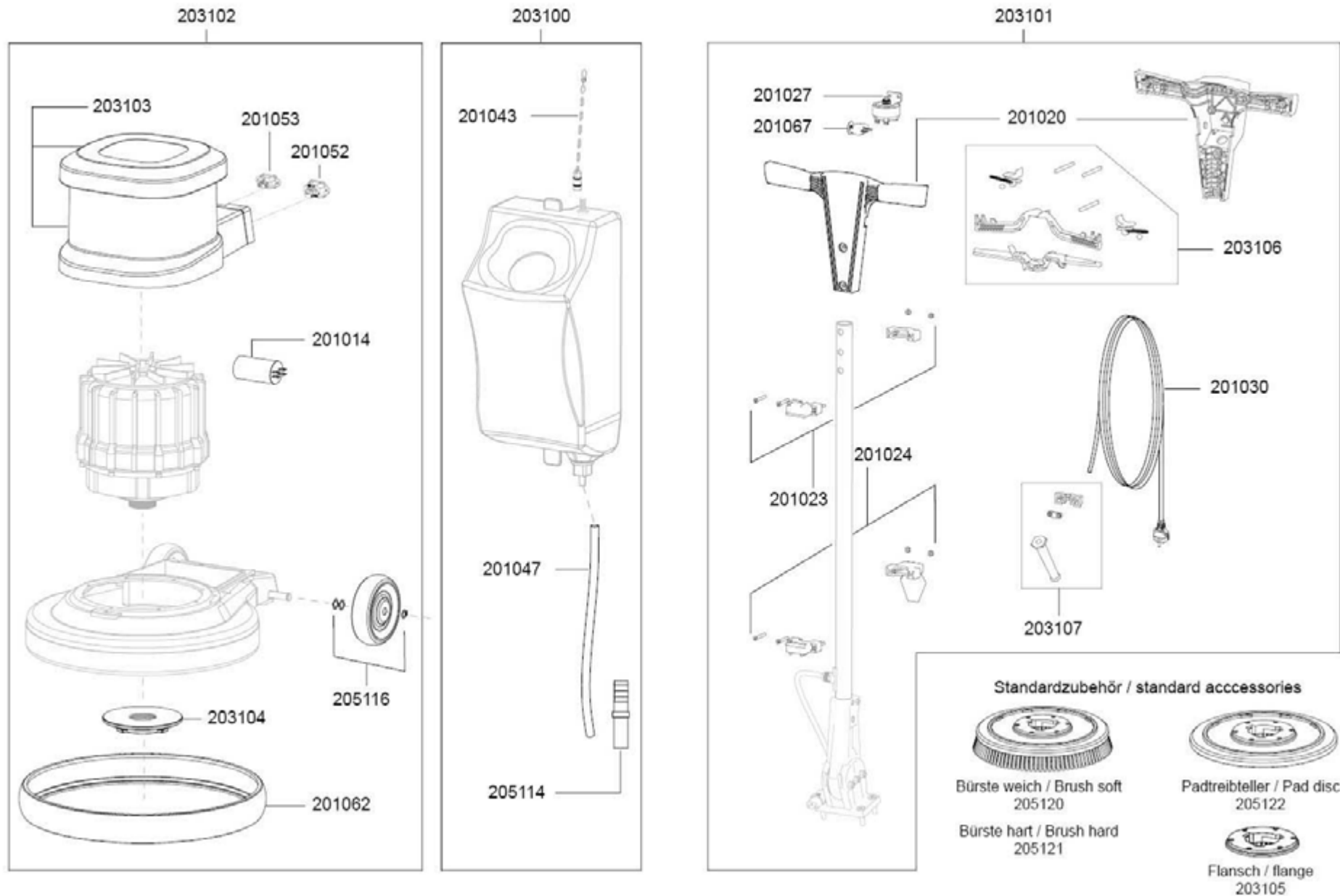
Ersatzteile Sicherheitssauger CraftiX 35 M/L + 50 M/L

102016	Fugendüse, D38, 240 mm	4,90 €
102017	Rundpinsel, D38	6,30 €
102018	Saugrohr, D38, Edelstahl	19,10 €
102031	Vliesfiltertüte für CraftiX 35 Liter (VE=5 Stk.)	14,40 €
102072	Vliesfiltertüte für CraftiX 50 Liter (VE=5 Stk.)	19,40 €
102061	Krümmen mit Schlauchanschluss D38, antistatisch	20,90 €
102062	Schlauchanschluss für Behälter D38, antistatisch	7,10 €
102125	Trockenbodendüse, D38, 450 mm	24,20 €
118122	Elektrowerkzeugadapter Gummi D21/25/32	10,20 €
118124	Torx Schlüssel T30	5,60 €
118125	Lenkrolle, D100	28,50 €
118126	Fahrwerk	102,80 €
118127	Rad-Achskit	52,70 €
118128	Behälter 35 Liter	185,50 €
118129	Schnappverschluss	6,90 €
118130	Flansch für Filtertüte	9,90 €
118131	Kupplungsgehäuse, Saugschlauch	5,30 €
118132	Behälterverschluss	4,50 €
118133	Bremsenkit	7,90 €
118134	Schraube, St 3.9x12 ss	0,20 €
118135	Schraube, St 3.9x20 ss	0,20 €
118136	Schraube, St 4.9x30	0,50 €
118139	Elektrowerkzeugadapter antistatisch D35	10,20 €
118140	Drückerset	2,80 €
118141	Elektrowerkzeugadapter D38	10,20 €
118142	Rad, einzeln	35,90 €
118143	Saugschlauch D35 mit Krümmer für Behälter D38, 5m, antistatisch	79,40 €
118145	Krümmen D38 mit Schlauchanschluss D35, antistatisch	20,90 €
118146	Schlauchanschluss D35 für Krümmer D38, antistatisch	6,90 €
118147	Schlauchanschluss D35 für Behälter D38, antistat.	5,80 €
118148	Behälter 50 Liter	217,40 €
118193	Saugschlauch mit Krümmer für Behälter D38, 2,5m, antistatisch	70,30 €

Zubehör Nass-/Trockensauger CRAFTIX 35 M/L + 50 M/L

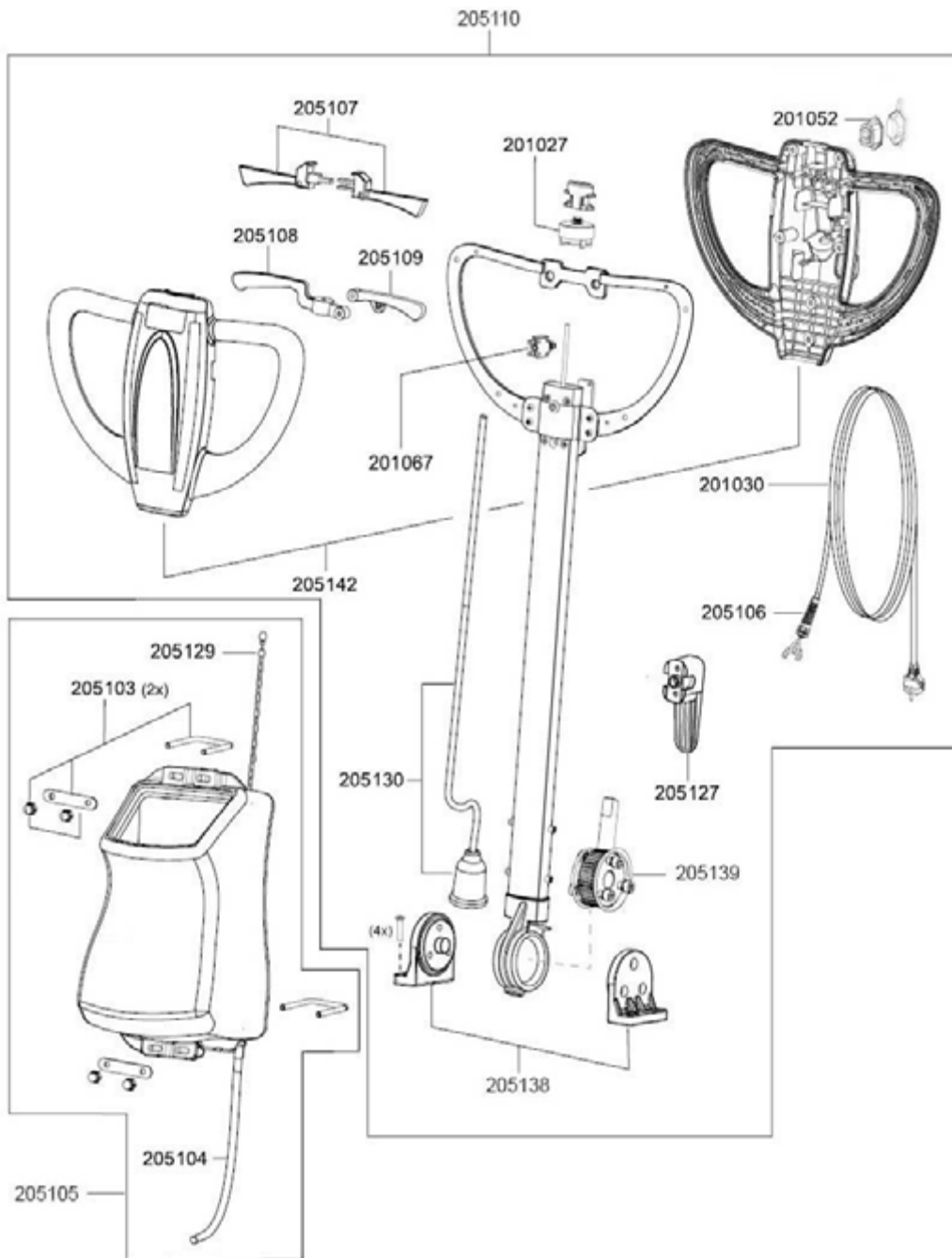
102031	Vliesfiltertüte für CraftiX 35 Liter (VE=5 Stk.)	14,40 €
102072	Vliesfiltertüte für CraftiX 50 Liter (VE=5 Stk.)	19,40 €
102111	Saugschlauch je Meter, D38, antist., ölbest.	16,60 €
102124	Nassbodendüse, D38, 450mm, mit Parkhaken	24,20 €
102126	Gummilippen Set 450 mm für 102124	10,10 €
102127	Bürststreifen Set 450 mm für 102125	10,10 €
118100	HEPA 13 Patronenfilter	44,90 €
118138	Entsorgungsbeutel (VE=5 Stk.)	33,40 €
118144	Saugschlauch je Meter, D35, antist., ölbest.	16,60 €
118150	Adapterplatte	69,00 €
118169	Entsorgungsbeutel Asbest (VE=5 Stk.)	59,00 €

EM17 EVO



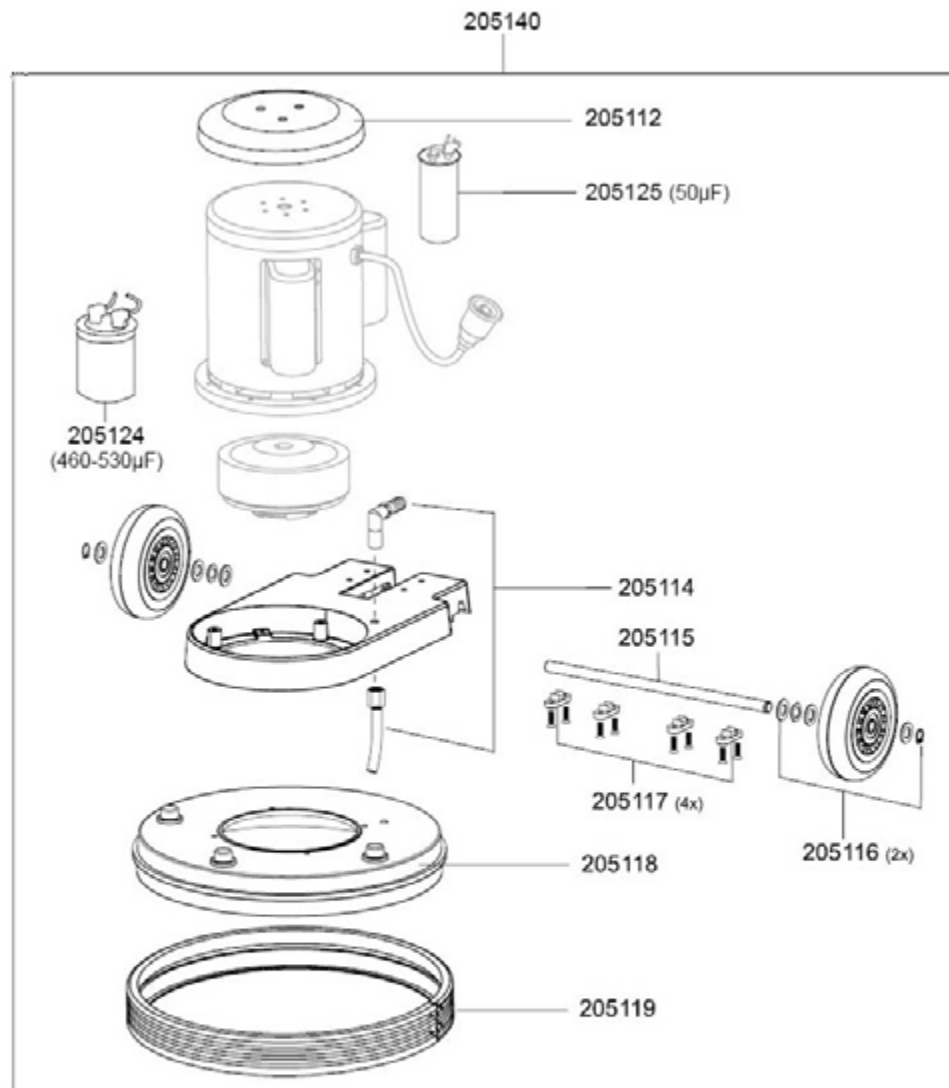
EM17 EVO

Artikel-Nr.	Beschreibung	UVP* (netto)	Artikel-Nr.	Beschreibung	UVP* (netto)
Ersatzteile Einscheibenmaschine EM 17 EVO			Zubehör Einscheibenmaschine EM 17 EVO		
201014	Kondensator, 25 uF (Betrieb)	28,20 €	201005	Pad weiß 17" (VE = 5 Stk.)	38,20 €
201020	Handgriffschale Vorder- und Rückseite	56,00 €	201006	Pad rot 17" (VE = 5 Stk.)	38,20 €
201023	Tankbefestigung ohne Kabelhaken	8,60 €	201007	Pad schwarz 17" (VE = 5 Stk.)	38,20 €
201027	Schalter elektrisch	49,00 €	201008	Pad grün 17" (VE = 5 Stk.)	38,20 €
201024	Tankbefestigung mit Kabelhaken	18,60 €	201009	Queen Bonnet Pad 17"	51,10 €
201030	Netzkabel, 12 m, Rot	44,20 €	201068	Zusatzgewicht 14 kg	79,40 €
201043	Bedienkette	5,80 €	205131	Bürsten-Set (205120, 205121, 205122)	216,30 €
201047	Schlauch	10,00 €	201076	Power Pad 17"	38,20 €
201052	Steckdose Deichsel	6,90 €	201077	Duo Pad 17"	38,20 €
201053	Steckdose Absaugzubehör	6,90 €			
201062	Gummipuffer	14,30 €			
201067	Thermoschutzschalter	18,50 €			
203100	Wassertank kplt.	88,30 €			
203101	Bedieneinheit kplt.	313,60 €			
203102	Motor kplt.	600,30 €			
203103	Motorabdeckung	29,30 €			
203104	Flansch, Antrieb	20,10 €			
203105	Flanschscheibe kplt.	13,50 €			
203106	Bedienelement Set	25,40 €			
203107	Kabelanschluss Set	3,80 €			
205114	Anschlussnippel, Schlauch	18,50 €			
205116	Rad, kplt.	18,50 €			
205120	Schrubbbürste, 432 mm, (weich)	75,40 €			
205121	Schrubbbürste, 432 mm, (hart)	75,40 €			
205122	Pad-Treibteller, 380 mm	101,10 €			



HERCULES

Artikel-Nr.	Beschreibung	UVP* (netto)
Ersatzteile Einscheibenmaschine Hercules		
201027	Schalter elektrisch	49,00 €
201030	Netzkabel, 12 m, Rot	44,20 €
201052	Steckdose Deichsel	6,90 €
201067	Thermoschutzschalter	18,50 €
205101	Steckdosenabdeckung	6,90 €
205103	Tankhalterung kplt.	27,30 €
205104	Schlauch	10,00 €
205105	Wassertank kplt.	113,90 €
205106	Zugentlastung	6,90 €
205107	Schalthebel-Set	14,30 €
205108	Verstellhebel, Deichsel	18,60 €
205109	Bedienhebel, Frischwasser	5,80 €
205110	Bedieneinheit	408,10 €
205112	Kabelhaken	13,80 €
205113	Netzkabel zum Motor 205113	6,90 €
205130	Netzkabel zum Motor 205113	12,50 €
205138	Lagerbock-Set	41,60 €
205139	Zahnradkit, Deichsel	42,60 €
205142	Handgriffschale Vorder- und Rückseite	65,90 €



HERCULES

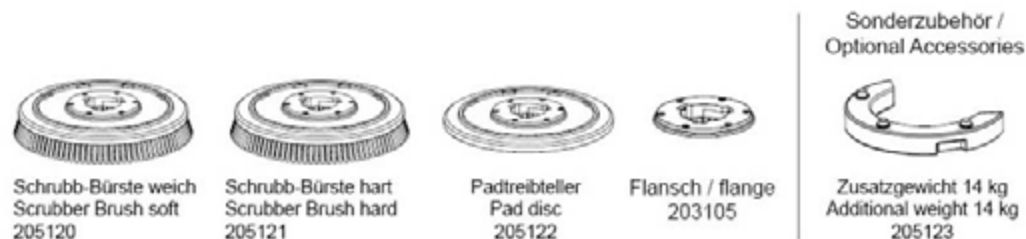
Artikel-Nr. Beschreibung UVP* (netto)

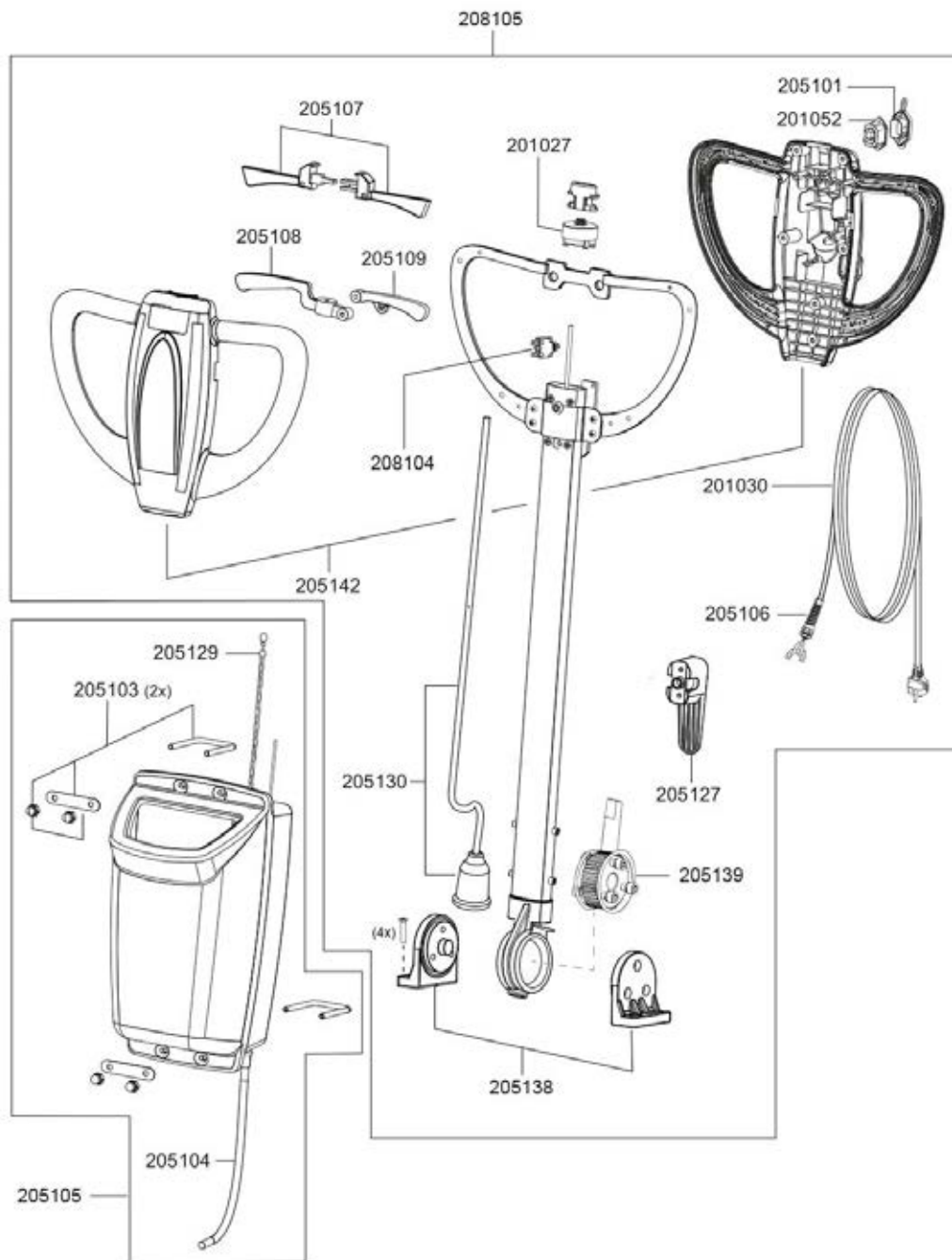
Ersatzteile Einscheibenmaschine Hercules

203105	Flanschscheibe kplt.	13,50 €
205112	Motorabdeckung	21,30 €
205114	Anschlussnippel, Schlauch	18,50 €
205115	Achse, Rad	25,60 €
205116	Rad, kplt.	18,50 €
205117	Achsbefestigung	12,80 €
205118	Treibtellerabdeckung	100,50 €
205119	Gummipuffer	18,50 €
205120	Schrubbürste, 432 mm, (weich)	75,40 €
205121	Schrubbürste, 432 mm, (hart)	75,40 €
205122	Pad-Treibteller, 380 mm	101,10 €
205124	Kondensator, 250 uF (Anlauf)	50,00 €
205125	Kondensator, 30 uF (Betrieb)	35,80 €
205140	Motor kplt.	830,60 €

Zubehör Einscheibenmaschine Hercules

201005	Pad weiß	17" (VE = 5 Stk.)	38,20 €
201006	Pad rot	17" (VE = 5 Stk.)	38,20 €
201007	Pad schwarz	17" (VE = 5 Stk.)	38,20 €
201008	Pad grün	17" (VE = 5 Stk.)	38,20 €
201009	Queen Bonnet Pad	17"	51,10 €
205123	Zusatzgewicht 14 kg		88,30 €
205131	Bürsten-Set (205120, 205121, 205122)		216,30 €
201076	Power Pad	17"	38,20 €
201077	Duo Pad	17"	38,20 €



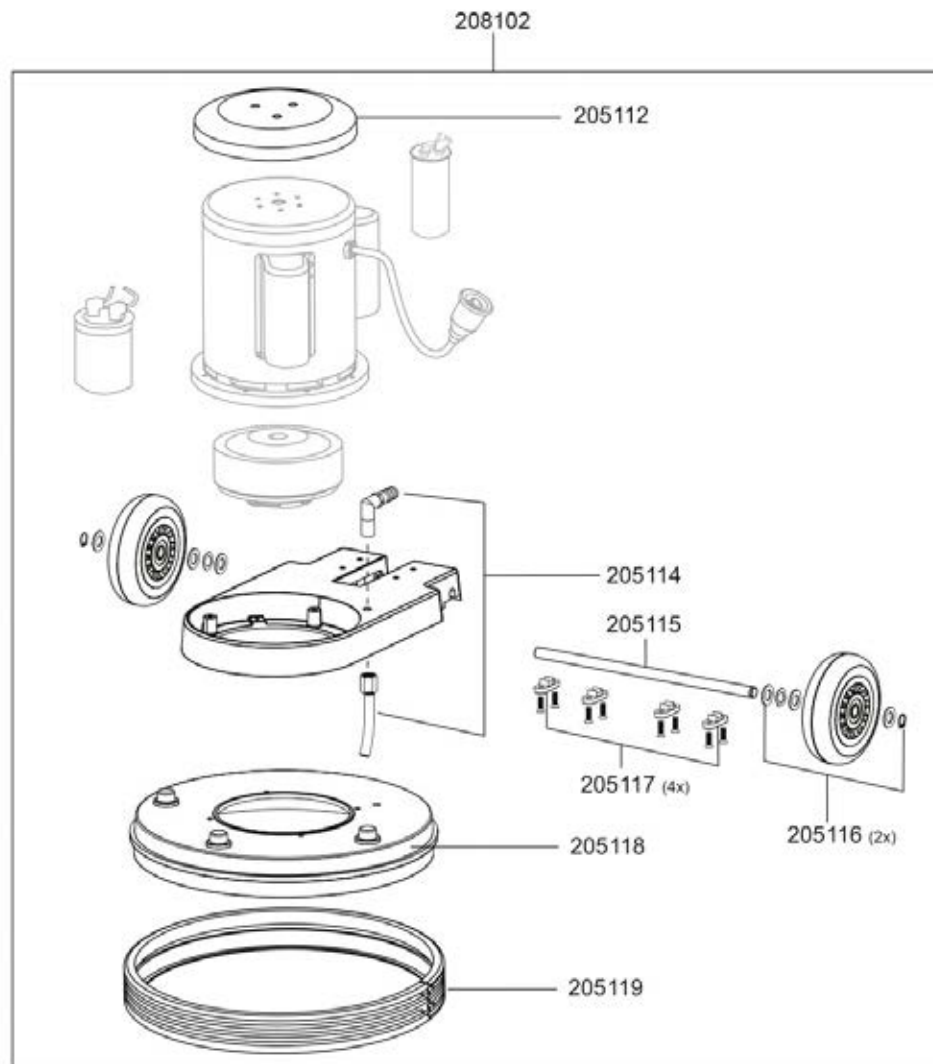


HERCULES DUO SPEED

Artikel-Nr. Beschreibung UVP* (netto)

Ersatzteile Einscheibenmaschine Hercules DUO Speed

201027	Schalter elektrisch	49,00 €
201030	Netzkabel, 12 m, Rot	44,20 €
201052	Steckdose Deichsel	6,90 €
205103	Tankhalterung kplt.	27,30 €
205104	Schlauch	10,00 €
205105	Wassertank kplt.	113,90 €
205106	Zugentlastung	6,90 €
205107	Schalthebel-Set	14,30 €
205108	Verstellhebel, Deichsel	18,60 €
205109	Bedienhebel, Frischwasser	5,80 €
205127	Kabelhaken	13,80 €
205129	Bedienkette	6,90 €
205130	Netzkabel zum Motor 205113	12,50 €
205138	Lagerbock-Set	41,60 €
205139	Zahnradkit, Deichsel	42,60 €
205142	Handgriffschale Vorder- und Rückseite	65,90 €
208104	Thermoschutzschalter	18,50 €
208105	Bedieneinheit komplett	408,10 €



HERCULES DUO SPEED

Artikel-Nr.	Beschreibung	UVP* (netto)
Ersatzteile Einscheibenmaschine Hercules DUO Speed		
203105	Flanschscheibe kplt.	13,50 €
205112	Motorabdeckung	21,30 €
205114	Anschlussnippel, Schlauch	18,50 €
205115	Achse, Rad	25,60 €
205116	Rad, kplt.	18,50 €
205117	Achsbefestigung	12,80 €
205118	Treibtellerabdeckung	100,50 €
205119	Gummipuffer	18,50 €
205120	Schrubbürste, 432 mm, (weich)	75,40 €
205121	Schrubbürste, 432 mm, (hart)	75,40 €
205122	Pad-Treibteller, 380 mm	101,10 €
208102	Motor komplett	930,60 €

Zubehör Einscheibenmaschine Hercules DUO Speed			
201005	Pad weiß	17" (VE = 5 Stk.)	38,20 €
201006	Pad rot	17" (VE = 5 Stk.)	38,20 €
201007	Pad schwarz	17" (VE = 5 Stk.)	38,20 €
201008	Pad grün	17" (VE = 5 Stk.)	38,20 €
205131	Bürsten-Set (205120, 205121, 205122)		216,30 €

Standardzubehör / Standard Accessories



Schrubb-Bürste weich
Scrubber Brush soft
205120



Schrubb-Bürste hart
Scrubber Brush hard
205121

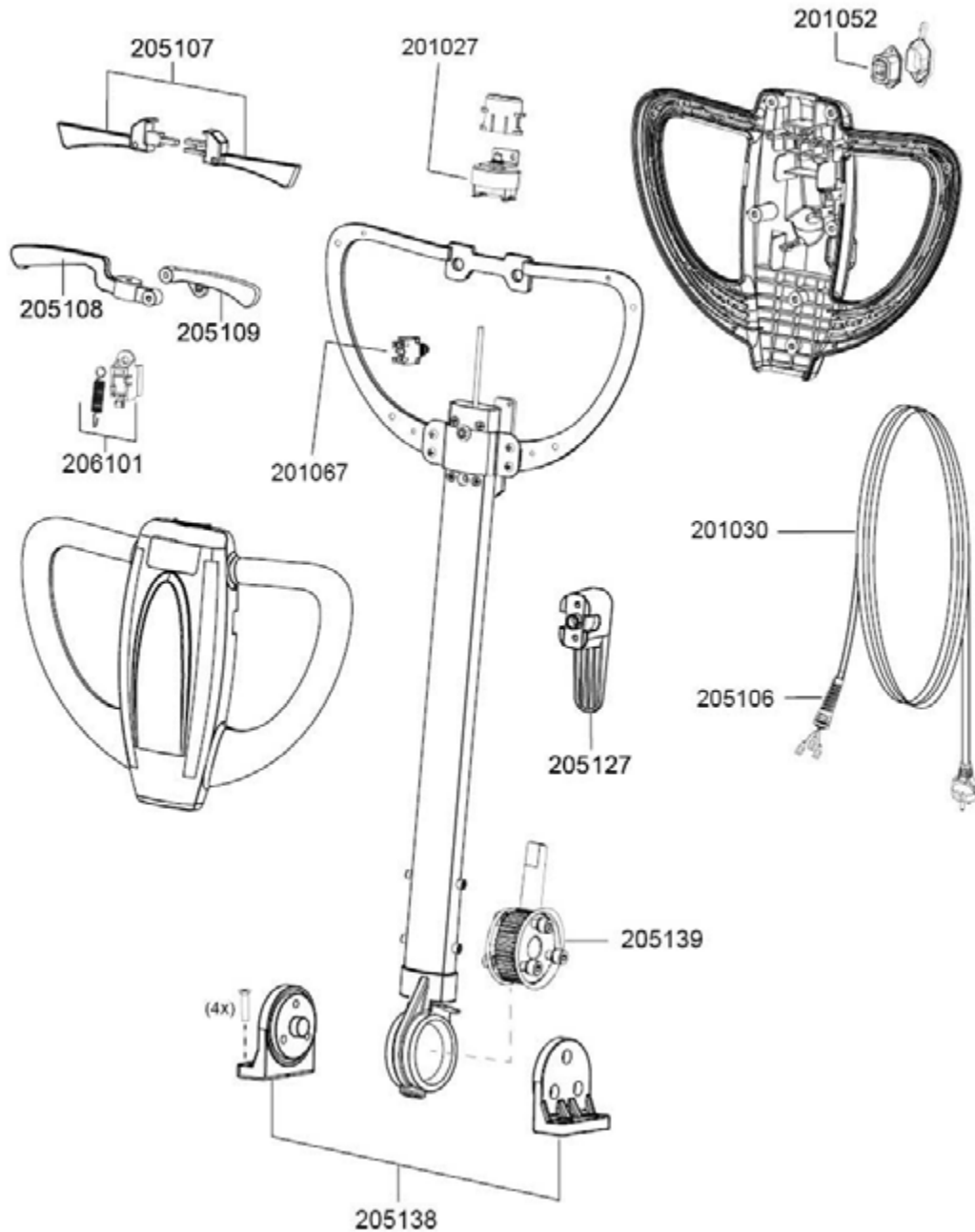


Padtreibteller
Pad disc
205122



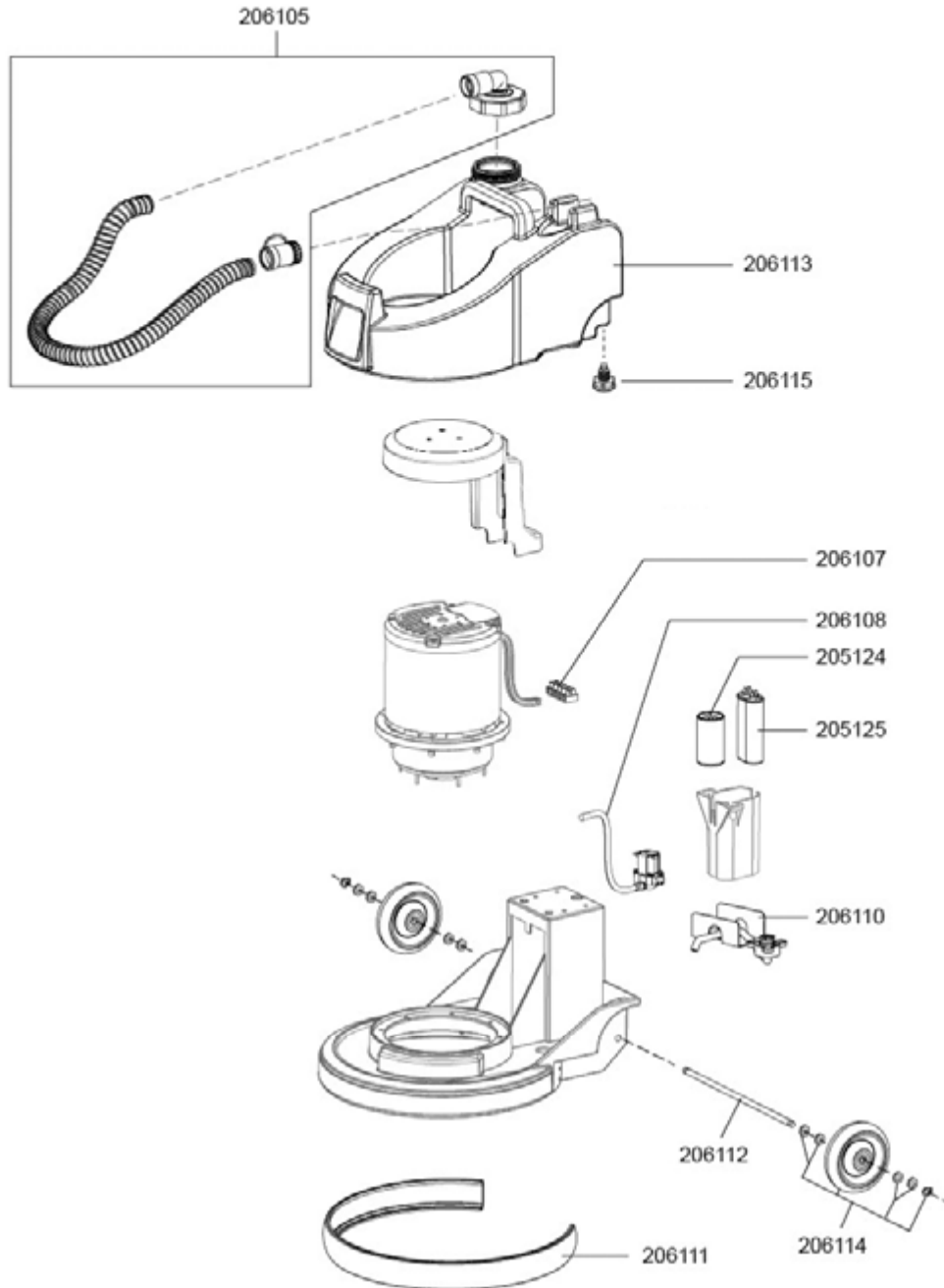
Flansch / flange
203105

ZEUS



Artikel-Nr.	Beschreibung	UVP* (netto)
Ersatzteile Einscheibenmaschine Zeus		
201027	Schalter elektrisch	49,00 €
201030	Netzkabel, 12 m, Rot	44,20 €
201052	Steckdose Deichsel	6,90 €
201067	Thermoschutzschalter	18,50 €
205106	Zugentlastung	6,90 €
205107	Schalthebel-Set	14,30 €
205108	Verstellhebel, Deichsel	18,60 €
205109	Bedienhebel, Frischwasser	5,80 €
205127	Kabelhaken	13,80 €
206101	Schalter Magentventil	18,50 €
205138	Lagerbock-Set	41,60 €
205139	Zahnradkit, Deichsel	42,60 €

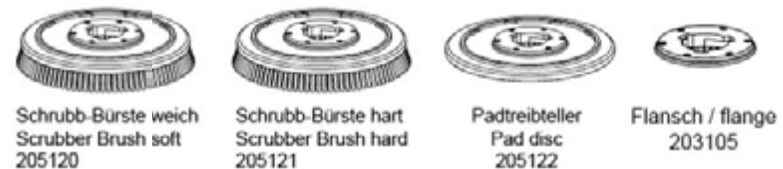
ZEUS



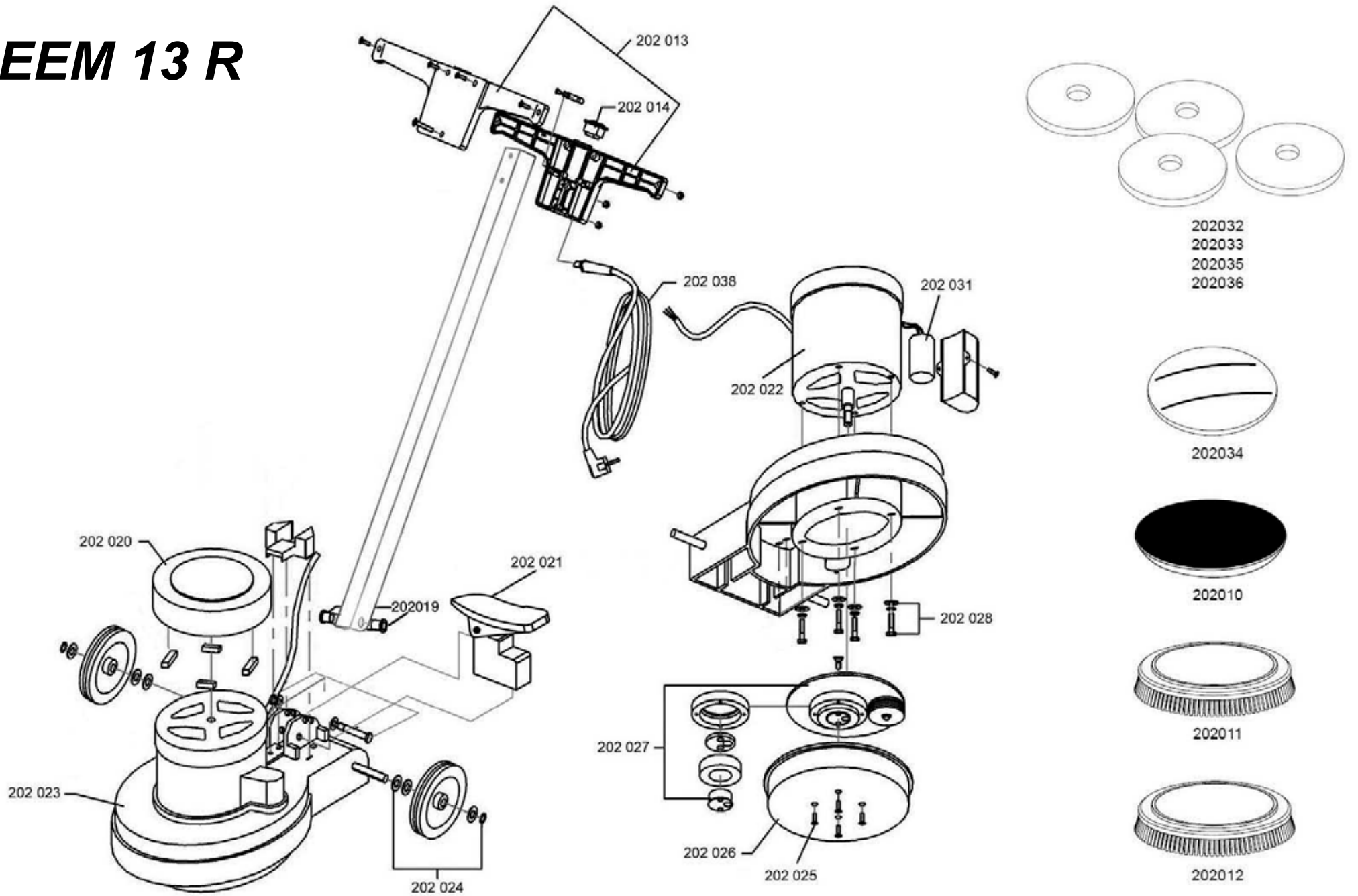
Artikel-Nr.	Beschreibung	UVP* (netto)
Ersatzteile Einscheibenmaschine Zeus		
203105	Flanschscheibe kplt.	13,50 €
205120	Schrubbbürste, 432 mm, (weich)	75,40 €
205121	Schrubbbürste, 432 mm, (hart)	75,40 €
205122	Pad-Treibteller, 380 mm	101,10 €
205124	Kondensator, 250 uF (Anlauf)	50,00 €
205125	Kondensator, 30 uF (Betrieb)	35,80 €
206105	Füllschlauch-Set	55,70 €
206107	Klemmleiste	5,80 €
206108	Magnetventil	42,90 €
206110	Frischwasseranschluß kplt.	21,40 €
206111	Gummipuffer	19,90 €
206112	Achse, Rad	14,30 €
206113	Wassertank 10 l	293,00 €
206114	Rad, kplt. Gummiert	27,30 €
206115	Tankventil	12,10 €

Zubehör Einscheibenmaschine Zeus			
201005	Pad weiß	17" (VE = 5 Stk.)	38,20 €
201006	Pad rot	17" (VE = 5 Stk.)	38,20 €
201007	Pad schwarz	17" (VE = 5 Stk.)	38,20 €
201008	Pad grün	17" (VE = 5 Stk.)	38,20 €
201009	Queen Bonnet Pad	17"	51,10 €
205131	Bürstenset (205120, 205121, 205122)		216,30 €
201076	Power Pad	17"	38,20 €
201077	Duo Pad	17"	38,20 €

Standardzubehör / Standard Accessories



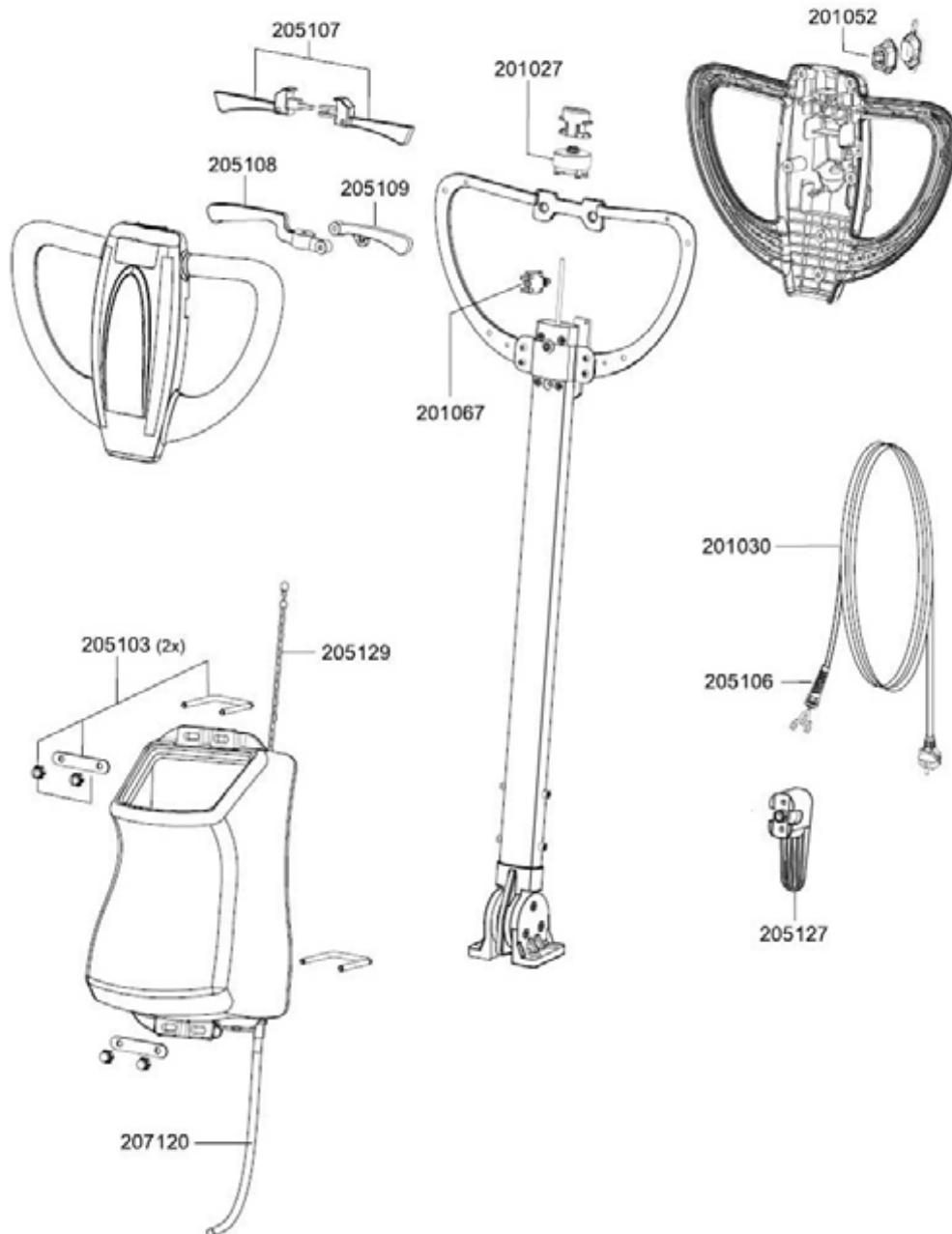
EEM 13 R



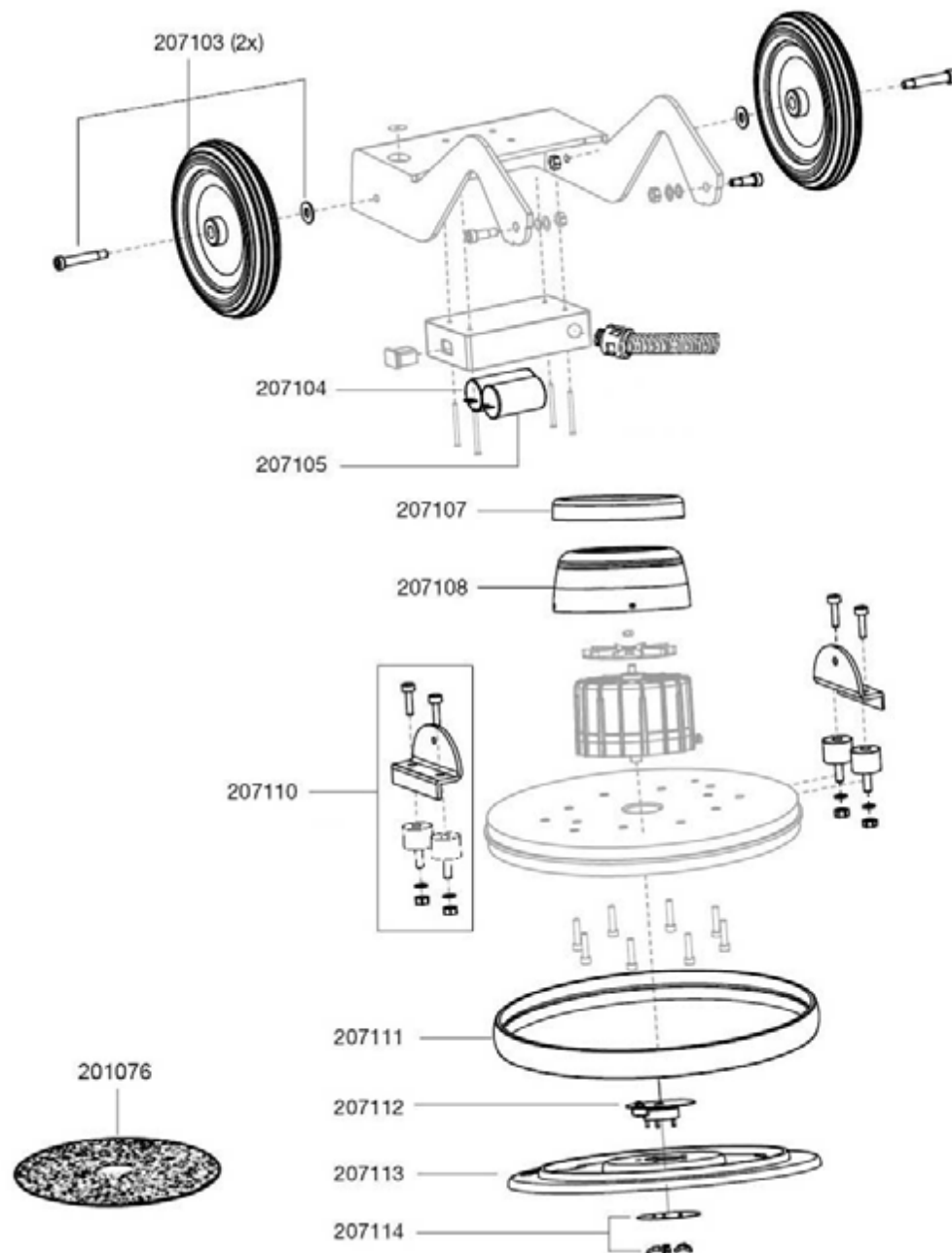
Artikel-Nr.	Beschreibung	UVP* (netto)
Ersatzteile Orbitalmaschine EEM 13 R		
202010	Pad-Treibteller 254 mm	49,90 €
202011	Schrubbbürste, 280 mm, (hart) , grün-weiß	37,00 €
202012	Schrubbbürste, 280 mm, (weich) , schwarz	37,00 €
202013	Handgriffschale Vorder- und Rückseite	35,80 €
202014	Schalter elektrisch	12,80 €
202019	Achse Deichsel	10,00 €
202020	Motorabdeckung	21,30 €
202021	Fußtaster	21,30 €
202022	Motor 250 Watt	241,80 €
202023	Grundplatte	57,40 €
202024	Rad, kplt.	28,50 €
202025	Schraube M4x12 verzinkt (VE=4 Stk.)	2,50 €
202026	Padhalter	25,40 €
202027	Exzentrerscheibe	49,70 €
202028	Schraube M6x20, verzinkt (VE=4 Stk.)	3,50 €
202031	Kondensator 75 µF	28,50 €
202038	Netzkabel, 7,5m, rot	31,70 €

Zubehör Orbitalmaschine EEM 13 R		
202032	Pad grün 13" (VE = 5 Stk.)	21,90 €
202033	Pad weiß 13" (VE = 5 Stk.)	21,90 €
202034	Queen Bonnet Pad 13"	44,70 €
202035	Pad rot 13" (VE = 5 Stk.)	21,90 €
202036	Pad schwarz 13" (VE = 5 Stk.)	21,90 €
202037	Anbauset Pumpentank	76,20 €
202039	Power Pad 13"	25,40 €

TITAN



Artikel-Nr.	Beschreibung	UVP* (netto)
Ersatzteile Orbitalmaschine Titan		
201027	Schalter elektrisch	49,00 €
201030	Netzkabel, 12 m, Rot	44,20 €
201052	Steckdose Deichsel	6,90 €
201067	Thermoschutzschalter	18,50 €
205103	Tankhalterung kplt.	27,30 €
205106	Zugentlastung	6,90 €
205107	Schalthebel-Set	14,30 €
205108	Verstellhebel, Deichsel	18,60 €
205109	Bedienhebel, Frischwasser	5,80 €
205127	Kabelhaken	13,80 €
205129	Bedienkette	6,90 €
207102	Wassertank kplt.	102,40 €
207120	Schlauch	10,00 €



TITAN

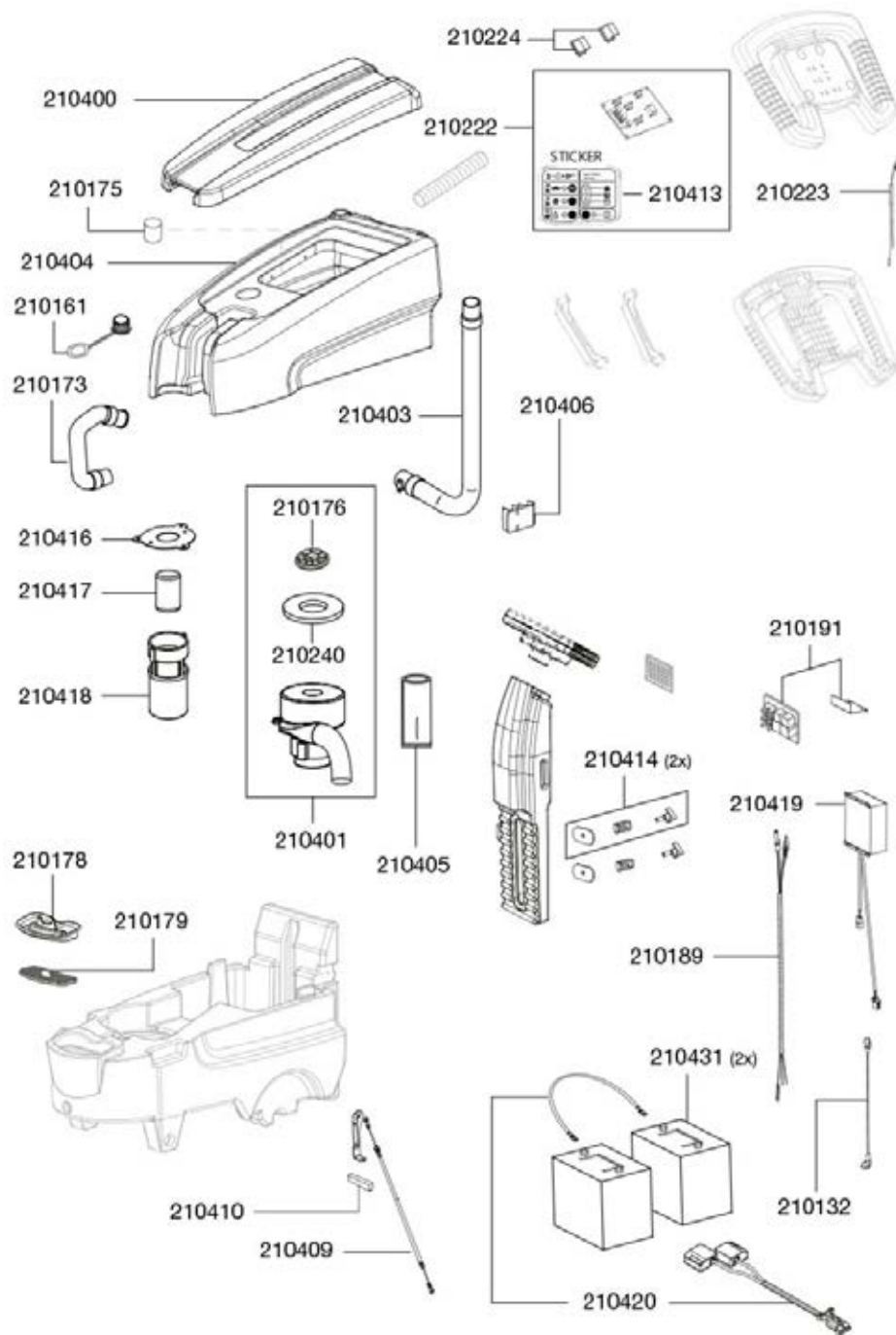
Artikel-Nr. Beschreibung UVP* (netto)

Ersatzteile Orbitalmaschine Titan

201076	Power Pad	17"	38,20 €
207103	Rad, kplt.		62,70 €
207104	Kondensator, (Anlauf)		47,60 €
207105	Kondensator, (Betrieb)		33,90 €
207107	Motorabdeckung Kunststoff		25,40 €
207108	Motorabdeckung Edelstahl		38,10 €
207110	Befestigungs-Set Aufhängung		165,00 €
207111	Gummipuffer		50,90 €
207112	Exzentrerscheibe		172,50 €
207113	Pad-Treibteller		139,50 €
207114	Befestigungs-Set, Padtreibteller / Bürste		11,20 €

Zubehör Orbitalmaschine Titan

201005	Pad weiß	17" (VE = 5 Stk.)	38,20 €
201006	Pad rot	17" (VE = 5 Stk.)	38,20 €
201007	Pad schwarz	17" (VE = 5 Stk.)	38,20 €
201008	Pad grün	17" (VE = 5 Stk.)	38,20 €
201009	Queen Bonnet Pad	17"	51,10 €
201076	Power Pad	17"	38,20 €
207115	Schrubbbürste (mittel) 17"		101,10 €
207119	Zusatzgewicht 12kg inkl. Schrauben		194,40 €



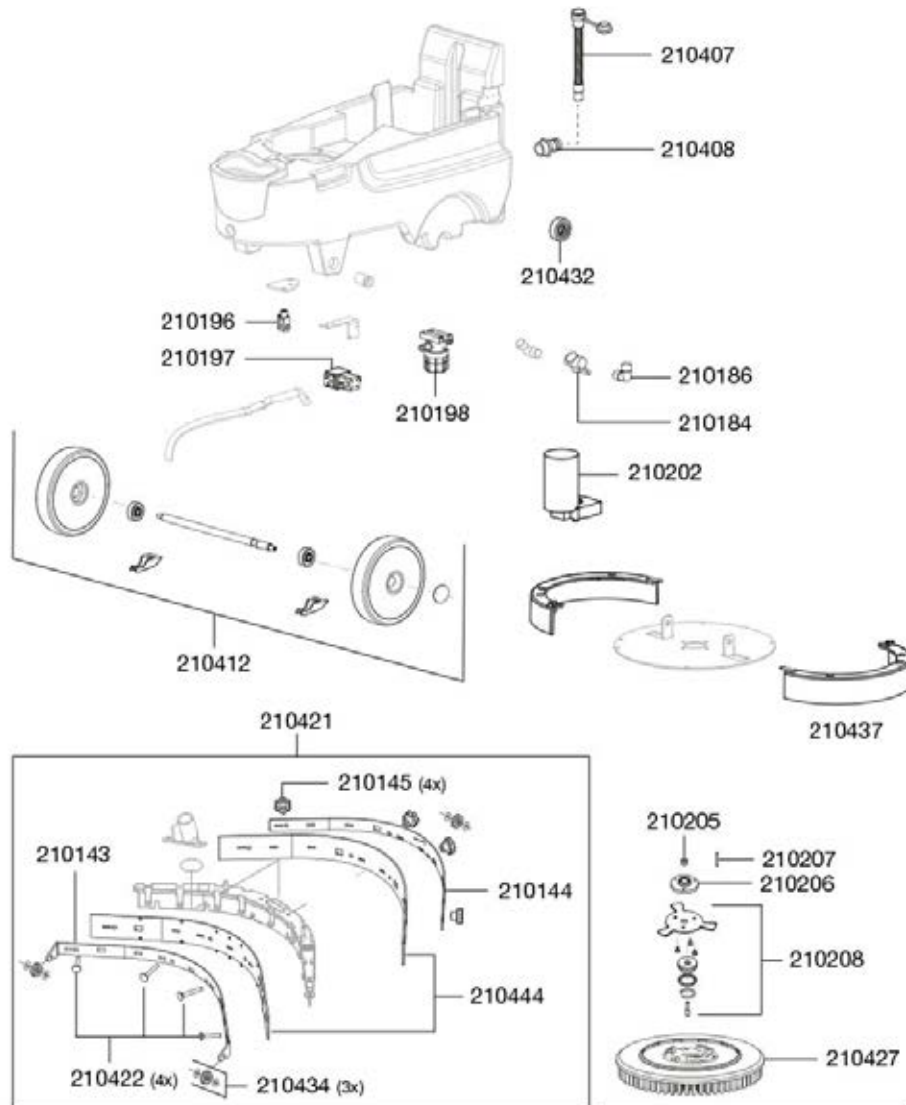
TORANA

Artikel-Nr. Beschreibung

UVP*
(netto)

Ersatzteile Scheuersaugmaschine Torana

210132	Kabel Ladegerät-Steckdose	21,60 €
210161	Deckel für Ablassschlauch	6,30 €
210173	Ablassschlauch	38,20 €
210175	Ansaugfilter Motor	10,10 €
210176	Berührschutz Motor	3,80 €
210178	Deckel Frischwasser	6,30 €
210179	Frischwassersieb	6,30 €
210189	Kabelsatz	8,20 €
210191	Elektronik Steuerung	190,70 €
210222	Elektronik, Bedienfeld inkl. Label Bedienfeld	125,50 €
210223	Kabelstrang	33,20 €
210224	Schalter elektrisch	11,40 €
210240	Schaumstoffdichtung Saugmotor	12,50 €
210400	Deckel Schmutzwassertank	113,90 €
210401	Motor	189,40 €
210403	Saugschlauch	38,20 €
210404	Schmutzwasserbehälter Torana	253,50 €
210405	Schalldämpfer	11,40 €
210406	Schlauchhalter	11,40 €
210409	Bowdenzug Torana	75,40 €
210410	Überzug Fußhebel	8,90 €
210413	Label Bedienfeld	21,60 €
210414	Fixier-Set, Bedieneinheit	31,90 €
210416	Halteblech, Schwimmer	7,60 €
210417	Schwimmer	11,40 €
210418	Schwimmergehäuse	25,50 €
210419	Ladegerät, intern	293,00 €
210420	Verbindungskabel Batterie	75,40 €
210431	Batterie 12V, 33 Ah	253,50 €



Optionales Zubehör / optional accessories



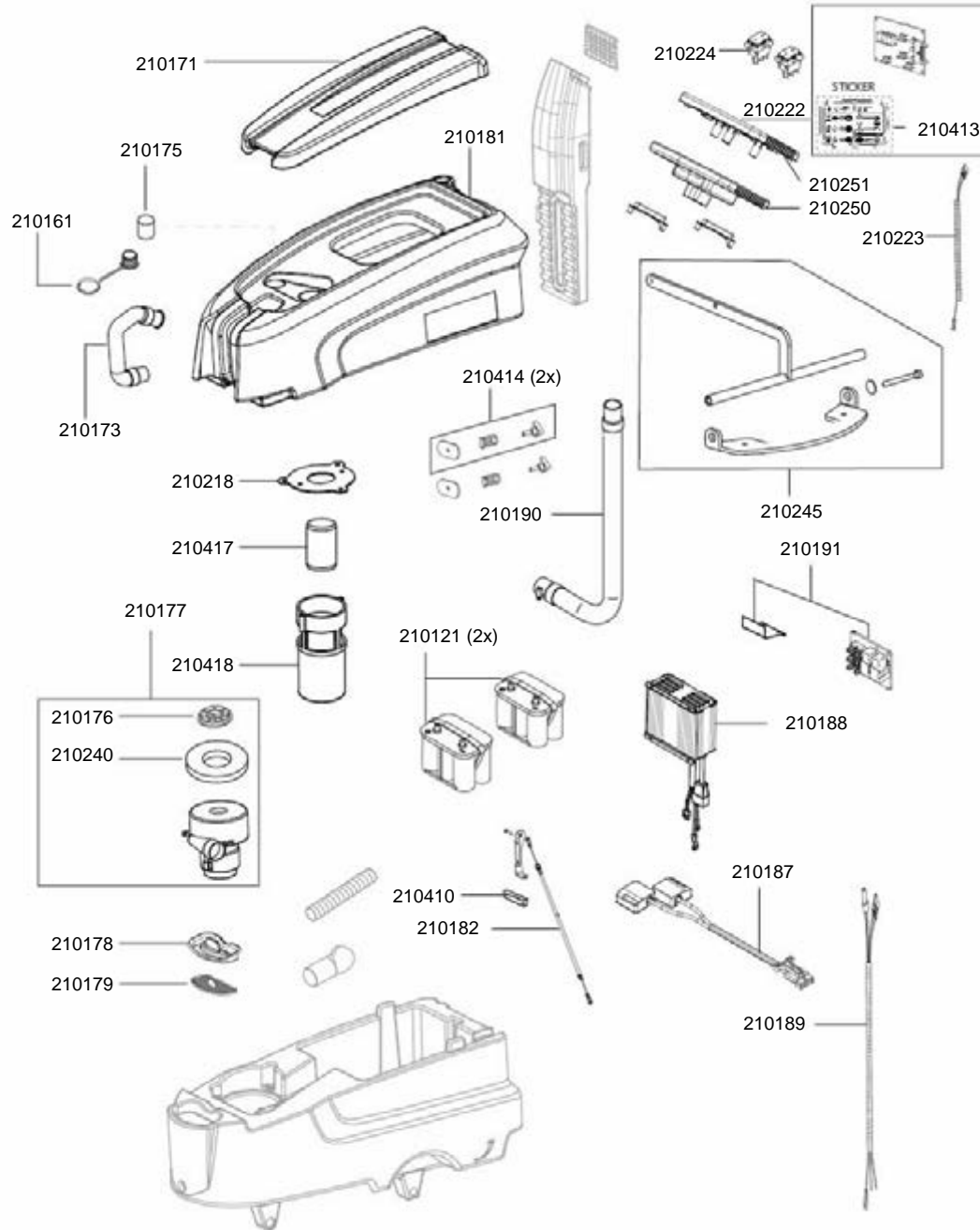
Ersatzteile Scheuersaugmaschine Torana

210143	Befestigungsleiste, Saugbalken vorne	125,50 €
210144	Befestigungsleiste, Saugbalken hinten	125,50 €
210145	Knebelmutter M6, Saugbalken	20,40 €
210184	Kugelhahn	44,20 €
210186	Winkelfitting	15,20 €
210196	Gabelkopf mit Gewindebohrung M6	8,90 €
210197	Magnetventil	113,90 €
210198	Schauglas mit Frischwassersieb	50,60 €
210202	Motor 400 Watt	344,30 €
210205	Hülse	4,80 €
210206	Flansch	38,20 €
210207	Passfeder 6x6x12	2,40 €
210208	Flansch-Set Antrieb	44,50 €
210407	Ablassschlauch Frischwasser	62,70 €
210408	Fitting	21,60 €
210412	Rad-Set kptl.	165,00 €
210421	Saugbalken kplt.	263,40 €
210422	Schraube M6x35 verzinkt	2,80 €
210427	Schrubbürste, 360mm, (Mittel)	125,50 €
210432	Anfahr-Rad	11,40 €
210434	Rad kugelgelagert, Saugbalken	5,80 €
210437	Kantenschutzprofil Gummi (Set, 2x)	62,70 €
210444	Gummilippe vorne und hinten, Set, ölbeständig	50,80 €

Zubehör Scheuersaugmaschine Torana

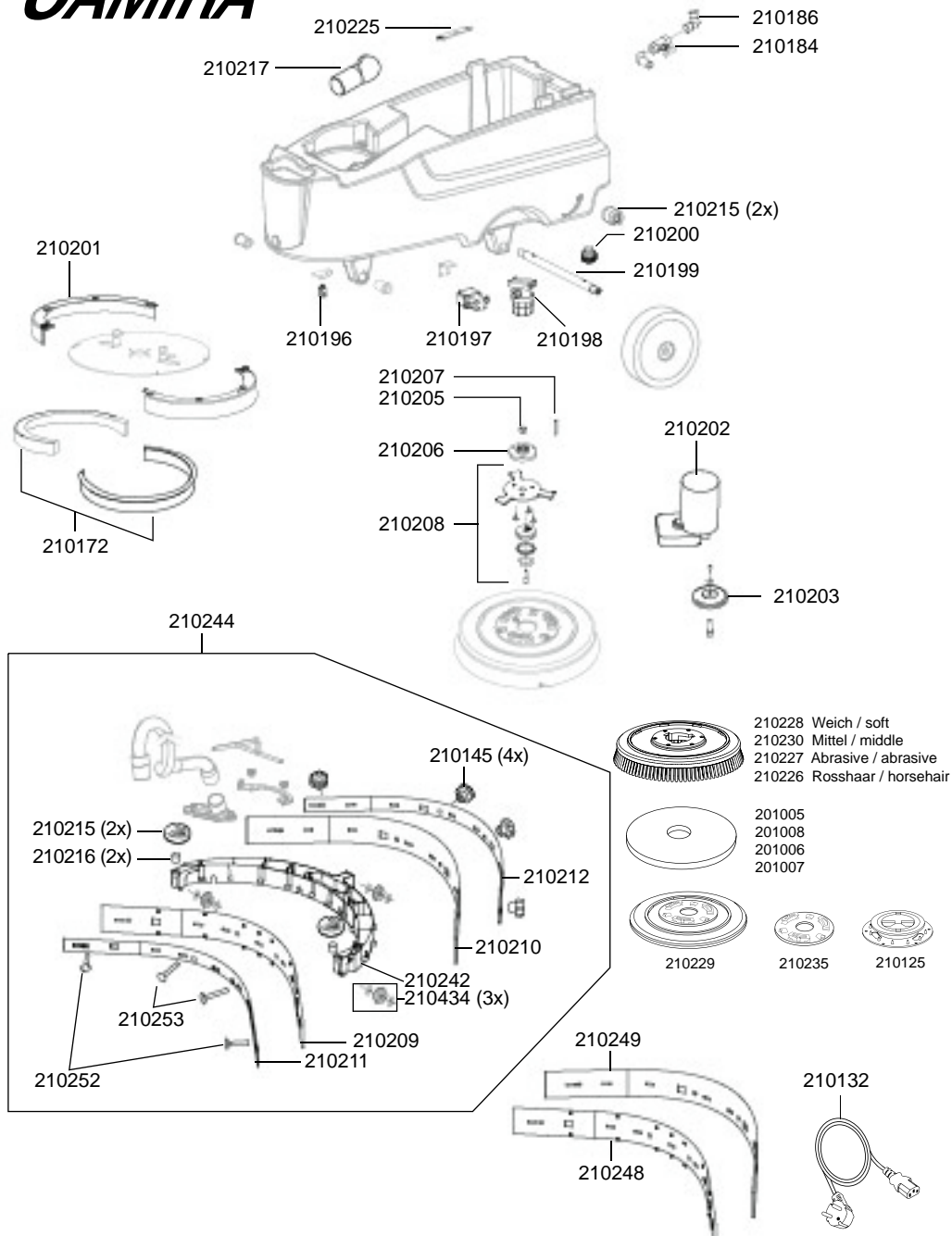
210122	Pad weiß 15" (VE = 5 Stück)	36,90 €
210123	Pad schwarz 15" (VE = 5 Stück)	36,90 €
210124	Pad grün 15" (VE = 5 Stück)	36,90 €
210125	Padverschluss	62,70 €
210131	Pad rot 15" (VE = 5 Stück)	36,90 €
210132	Kabel, Ladegerät-Steckdose	21,60 €
210235	Flansch, Bürsten	25,40 €
210243	Duo Pad 15"	36,90 €
210426	Pad-Treibteller, 360mm	125,50 €
210427	Schrubbürste, 360mm, (Mittel)	125,50 €
210428	Schrubbürste, 360mm, (Abrasive)	190,70 €
210429	Schrubbürste, 360mm, (Weich)	125,50 €
210430	Schrubbürste, 360mm, (Rosshaar)	165,00 €
210444	Gummilippe vorne und hinten, Set, ölbeständig	50,80 €

CAMIRA



Artikel-Nr.	Beschreibung	UVP* (netto)
Ersatzteile Scheuersaugmaschine Camira		
210121	Batterie, Gel-, Sonnenschein	381,50 €
210161	Deckel für Ablassschlauch	6,30 €
210171	Deckel, Schmutzwassertank	125,50 €
210173	Ablassschlauch	38,20 €
210175	Ansaugfilter, Motor	10,10 €
210176	Berührschutz, Motor	3,80 €
210177	Gebläsemotor 400 Watt	190,70 €
210178	Deckel, Frischwasser	6,30 €
210179	Frischwassersieb	6,30 €
210181	Schmutzwasserbehälter	293,00 €
210182	Bowdenzug	75,40 €
210187	Verbindungskabel Batterie - Ladegerät	102,10 €
210188	Ladegerät, intern	318,70 €
210189	Kabelsatz	8,20 €
210190	Saugschlauch	44,70 €
210191	Elektronik, Steuerung	190,70 €
210222	Elektronik, Bedienfeld inkl. Label Bedienfeld	125,50 €
210223	Kabelstrang	33,20 €
210224	Schalter elektrisch	11,40 €
210240	Schaumstoffdichtung Saugmotor	12,50 €
210245	Aufhängungs-Set Saugbalken	101,10 €
210250	Handgriffschale Unterseite	17,60 €
210251	Handgriffschale Oberseite	17,60 €
210410	Griff Bowdenzug	8,90 €
210413	Label Bedienfeld	21,60 €
210414	Fixier-Set, Bedieneinheit	31,90 €
210218	Halteblech, Schwimmer	7,60 €
210417	Schwimmer	11,40 €
210418	Schwimmergehäuse	25,50 €

CAMIRA

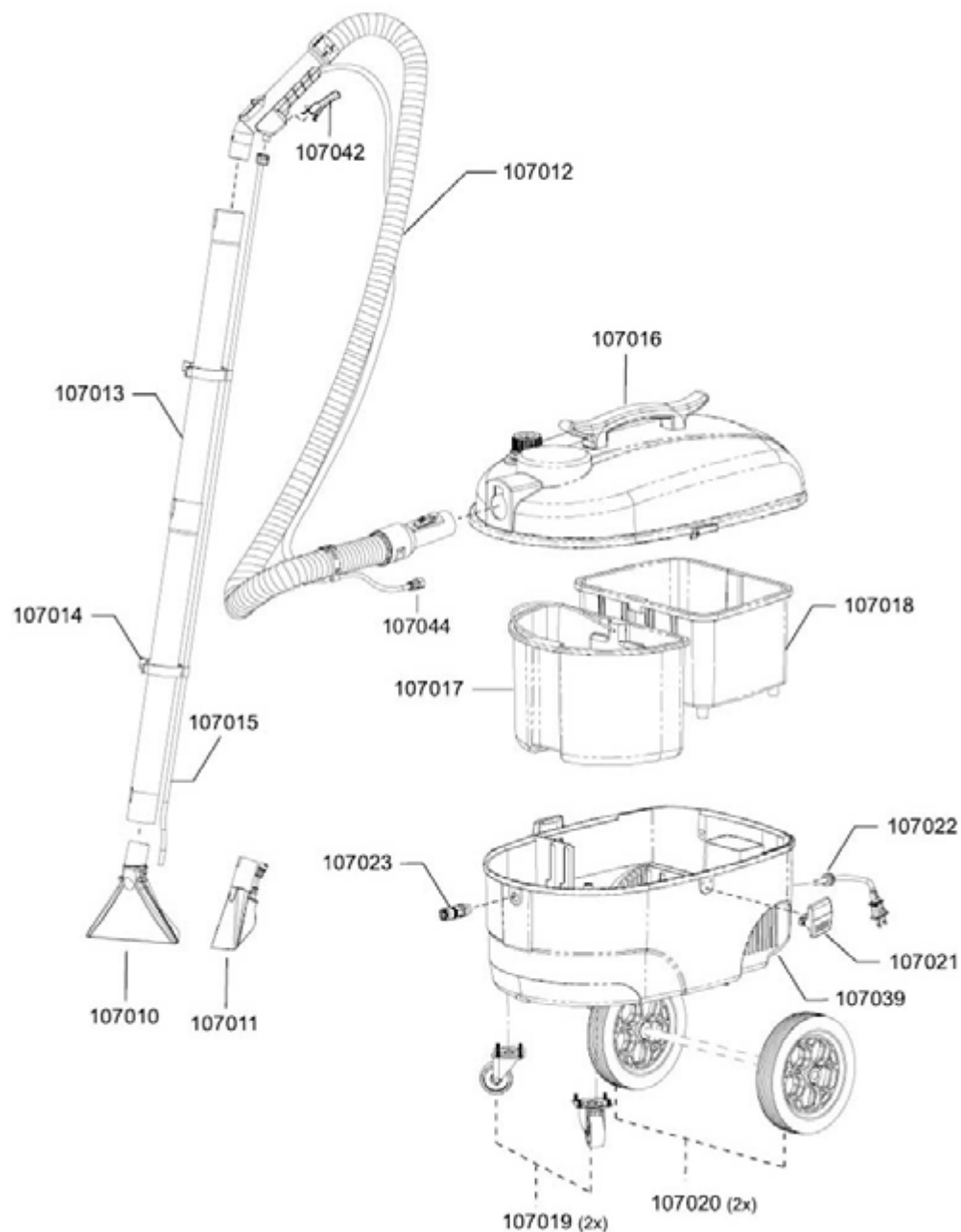


Artikel-Nr.	Beschreibung	UVP* (netto)
Ersatzteile Scheuersaugmaschine Camira		
210145	Knebelmutter M6, Saugbalken	20,40 €
210172	Kantenschutzprofil Gummi (Set, 2x)	62,70 €
210184	Kugelhahn	44,20 €
210186	Winkel fitting	15,20 €
210196	Gabelkopf mit Gewindebohrung M6	8,90 €
210197	Magnetventil	113,90 €
210198	Schauglas mit Frischwassersieb	50,60 €
210199	Achse, Rad	36,90 €
210200	Deckel, Frischwasserablauf	30,50 €
210201	Spritzschutz, Bürste/Pad	19,10 €
210202	Motor 400 Watt	344,30 €
210203	Rad, Anfahr-	16,60 €
210205	Hülse	4,80 €
210206	Flansch	38,20 €
210207	Passfeder 6x6x12	2,40 €
210208	Flansch-Set, Antrieb	44,50 €
210209	Gummilippe, vorne	25,40 €
210210	Gummilippe, hinten	25,40 €
210211	Befestigungsleiste, Saugbalken vorne	49,90 €
210212	Befestigungsleiste, Saugbalken hinten	49,90 €
210215	Anfahr-Rad, Saugbalken	11,40 €
210216	Gleitlager, Anfahr-Rad	4,90 €
210217	Dämmschaum, Abluft	11,40 €
210225	Kabelhalterung	10,00 €
210230	Schrubbbürste, 432 mm, (Mittel)	139,50 €
210242	Träger Saugbalken	241,80 €
210244	Saugbalken kplt.	344,30 €
210252	Schraube Saugbalken, M6x40 verzinkt	3,50 €
210253	Schraube Saugbalken, M6x60 verzinkt	2,80 €
210434	Rad kugelgelagert, Saugbalken	5,80 €

Zubehör Scheuersaugmaschine Camira

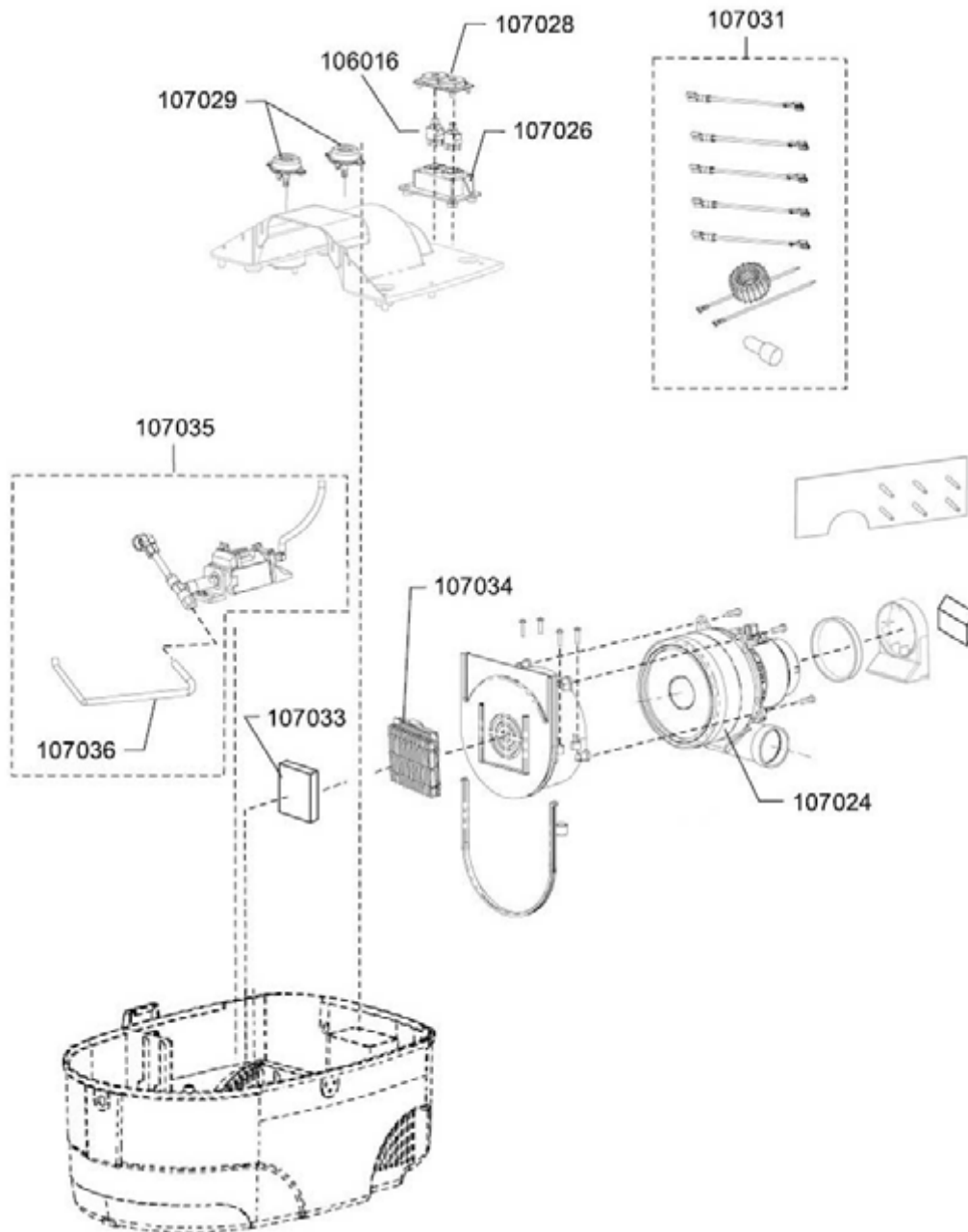
201005	Pad weiß	17" (VE = 5 Stück)	38,20 €
201008	Pad grün	17" (VE = 5 Stück)	38,20 €
201006	Pad rot	17" (VE = 5 Stück)	38,20 €
201007	Pad schwarz	17" (VE = 5 Stück)	38,20 €
201076	Power Pad	17"	38,20 €
201077	Duo Pad	17"	38,20 €
210125	Padverschluss		62,70 €
210132	Kabel, Ladegerät-Steckdose		21,60 €
210226	Schrubbbürste, 432mm, (Rosshaar)		190,70 €
210227	Schrubbbürste, 432mm, (Abrasive)		267,50 €
210228	Schrubbbürste, 432mm, (Weich)		139,50 €
210229	Pad-Treibteller, 432mm		139,50 €
210235	Flansch, Bürsten		25,40 €
210248	Gummilippe, vorne, ölbeständig		31,70 €
210249	Gummilippe, hinten, ölbeständig		31,70 €

SE 7



Artikel-Nr.	Beschreibung	UVP* (netto)
Ersatzteile Sprüh-Extraktionsgerät SE7		
107010	Bodendüse, D38, 250 mm	44,50 €
107011	Polsterdüse, D38, 105 mm	34,30 €
107012	Saugschlauch, D38, 2,5 m	62,70 €
107013	Saugrohr, D38, Edelstahl	19,10 €
107014	Clip für Wasserschlauch	2,60 €
107015	Wasserschlauch	21,30 €
107016	Deckel komplett	112,40 €
107017	Schmutzwasserbehälter	21,30 €
107018	Frischwasserbehälter	28,50 €
107019	Lenkrolle, D50	9,30 €
107020	Rad	42,90 €
107021	Verschlusslasche	6,90 €
107022	Netzkabel, 7,5 m, schwarz	36,90 €
107023	Wasseranschluss	35,80 €
107039	Gehäuse	128,00 €
107042	Bedienhebel	4,10 €
107044	Muffe mit Stecknippel	6,90 €

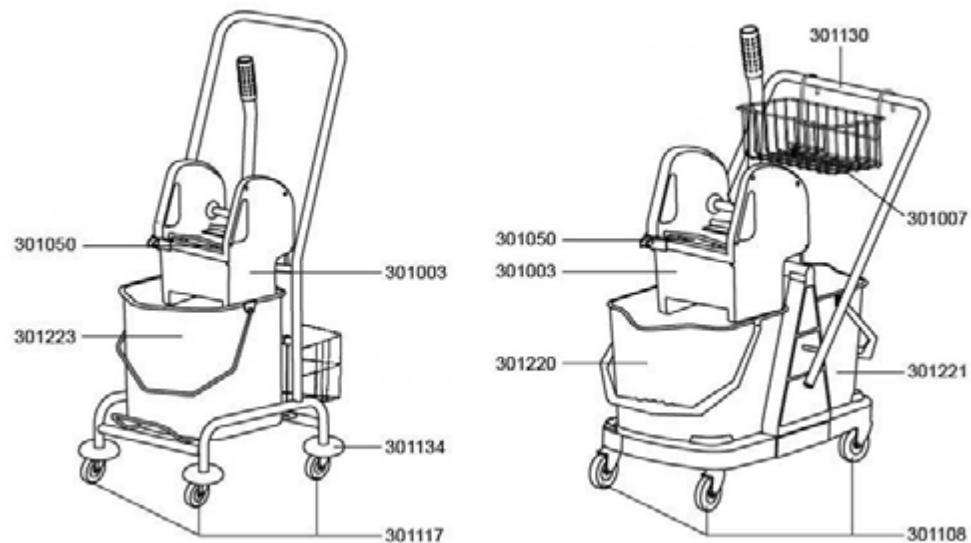
SE 7



Artikel-Nr.	Beschreibung	UVP* (netto)
Ersatzteile Sprüh-Extraktionsgerät SE7		
106016	Schalter elektrisch	8,60 €
107024	Gebläsemotor 1100 Watt	101,10 €
107026	Schaltergehäuse	14,30 €
107028	Schalterabdeckung	6,90 €
107029	Dichtung, Frischwasserbehälter	14,30 €
107031	Kabelsatz	21,30 €
107033	Filterschaum	6,90 €
107034	Filtergehäuse	6,90 €
107035	Pumpe	128,00 €
107036	Schlauchsatz für Pumpe	21,30 €

Einfachfahreimer

301035

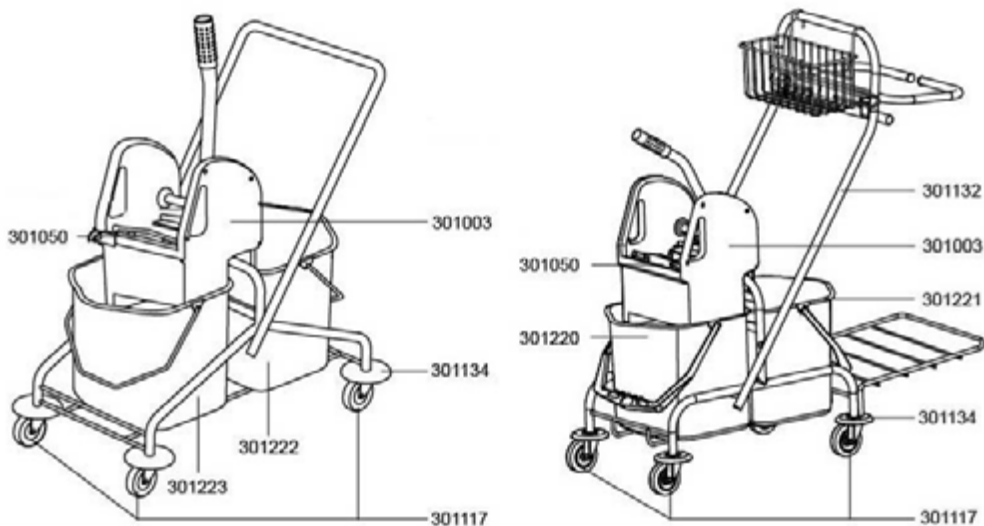


Doppelfahreimer chrom

301114

Doppelfahreimer chrom pro

301081

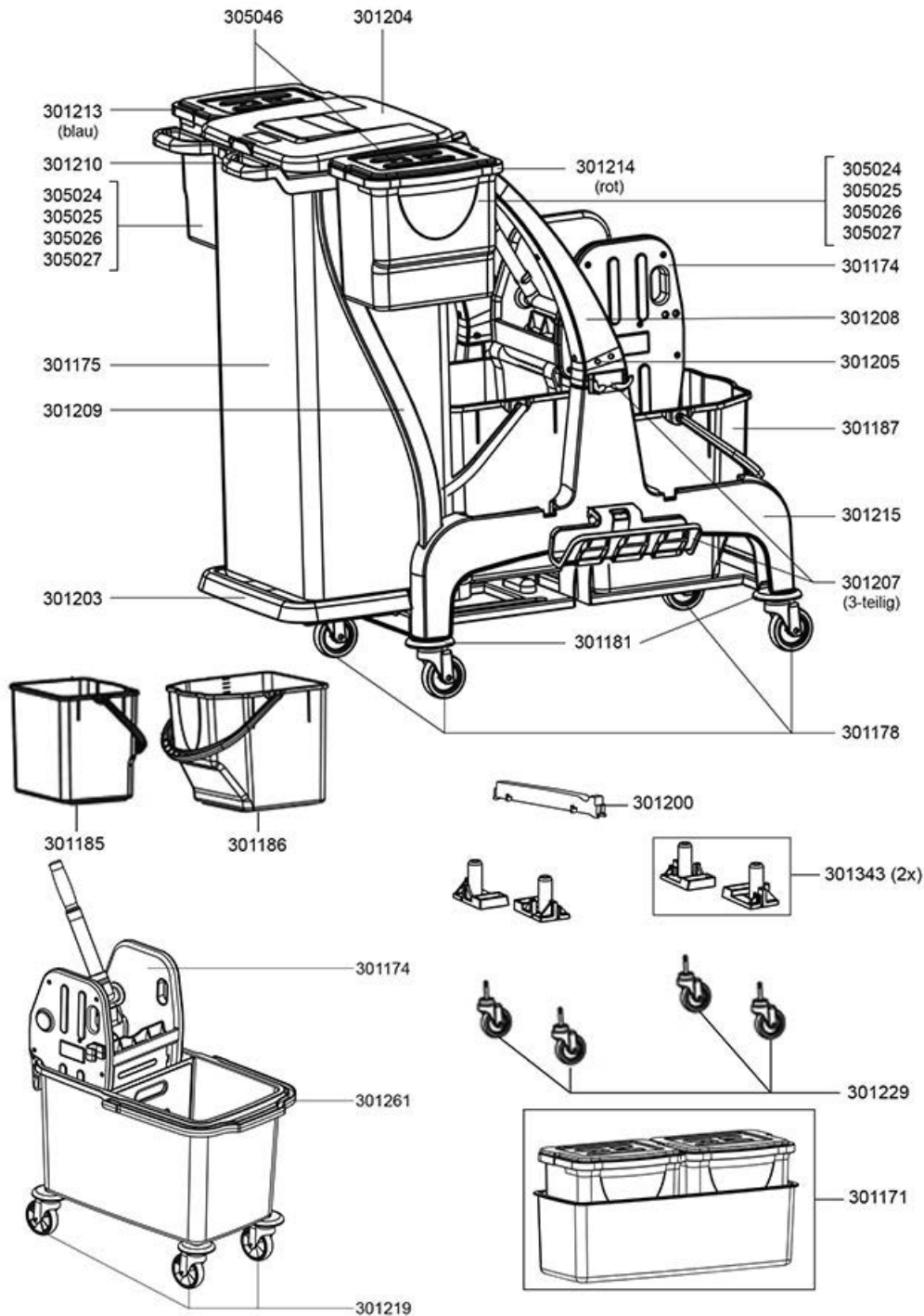


Artikel-Nr.	Beschreibung	UVP* (netto)
Ersatzteile Fahreimer		
301003	Mopp-Presse	39,00 €
301050	Pressbacke	5,20 €
301108	Lenkrolle D75	13,30 €
301117	Lenkrolle, D75 für: 301035, 301081, 301114	13,30 €
301130	Schubbügel Doppelfahreimer	24,20 €
301132	Schubbügel Doppelfahreimer chrom pro	25,40 €
301134	Schutzkappe, Rad, rot	2,50 €
301220	Eimer 17 Liter, grau, roter Henkel	15,10 €
301221	Eimer 17 Liter, grau, blauer Henkel	15,10 €
301222	Eimer 27 Liter, grau, roter Henkel	20,10 €
301223	Eimer 27 Liter, grau, blauer Henkel	20,10 €

Zubehör

301007	Ablagekorb für Doppelfahreimer	15,00 €
--------	--------------------------------	---------

COMBIX Mini / XL / PRO



Artikel-Nr.	Beschreibung	UVP* (netto)
Ersatzteile Reinigungswagen CombiX		
301174	Mopp-Presse	59,00 €
301175	Wäsche- Müllsack CombiX XL, PRO	49,90 €
301178	Lenkrolle Metall, D75, CombiX XL, PRO	19,00 €
301181	Abweiser für Lenkrolle	4,80 €
301185	Eimer CombiX XL, PRO, 18 Liter, grau, blauer Henkel	23,10 €
301186	Eimer CombiX, 25 Liter, grau, blauer Henkel	25,00 €
301187	Eimer, 25 Liter, grau, roter Henkel, CombiX, CombiX XL	25,00 €
301200	Mülltrennung für CombiX XL, PRO	12,00 €
301203	Ablage Wäsche-Müllsack CombiX XL, PRO	21,60 €
301204	Deckel Wäsche-Müllsack CombiX XL, PRO	24,20 €
301205	Steckdübel Set	6,30 €
301207	Halterungs Set	16,60 €
301208	Schubbügel	25,40 €
301209	Stützen Set Wäsche-Müllsack CombiX XL, PRO	12,50 €
301210	Wäsche-Müllsackhalterung CombiX XL, PRO	25,40 €
301211	Henkel gelb CombiX XL, PRO	8,90 €
301212	Henkel grün CombiX XL, PRO	8,90 €
301213	Henkel blau, CombiX XL, PRO	8,90 €
301214	Henkel rot, CombiX XL, PRO	8,90 €
301215	Grundgestell	58,50 €
301285	Lenkrolle Metall, D100, CombiX XL, PRO	21,50 €
301343	Hülsen Set für Lenkrollen	1,60 €
305024	Eimer 6 Liter, grau, blauer Henkel für XL, PRO	20,10 €
305025	Eimer 6 Liter, grau, roter Henkel für XL, PRO	20,10 €
305026	Eimer 6 Liter, grau, grüner Henkel für PRO	20,10 €
305027	Eimer 6 Liter, grau, gelber Henkel für PRO	20,10 €
305046	Deckel 6 Liter Eimer CombiX XL, PRO, transparent	11,40 €

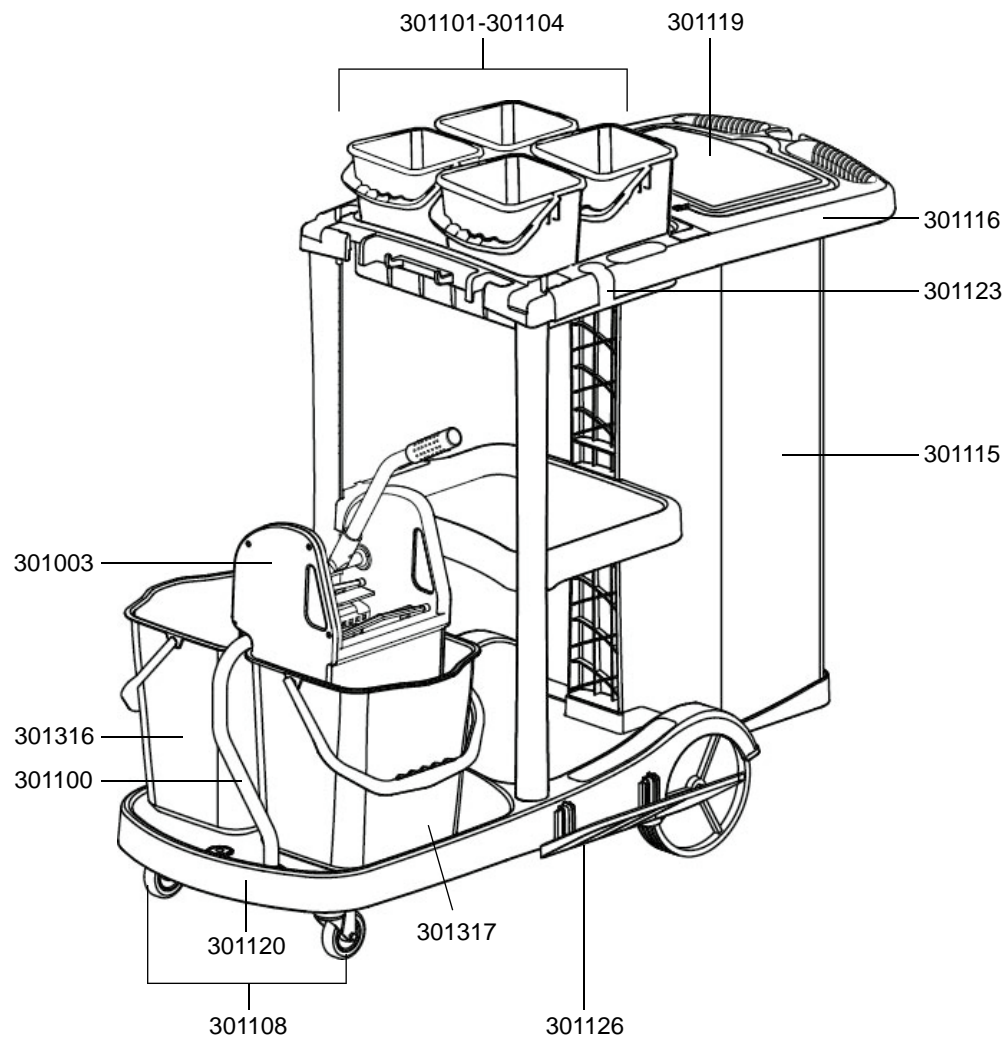
Zubehör

301229	Lenkrolle Kunststoff, ESD, D75, CombiX	24,00 €
301171	Eimer-Set 2 x 6 Liter, mit Wanne, CombiX PRO	49,00 €

CombiX Mini

301174	Mopp-Presse	59,00 €
301219	Lenkrolle Kunststoff, D75, CombiX mini	16,40 €
301261	Henkel blau, CombiX mini	5,90 €

PURIX



Artikel-Nr.	Beschreibung	UVP* (netto)
-------------	--------------	-----------------

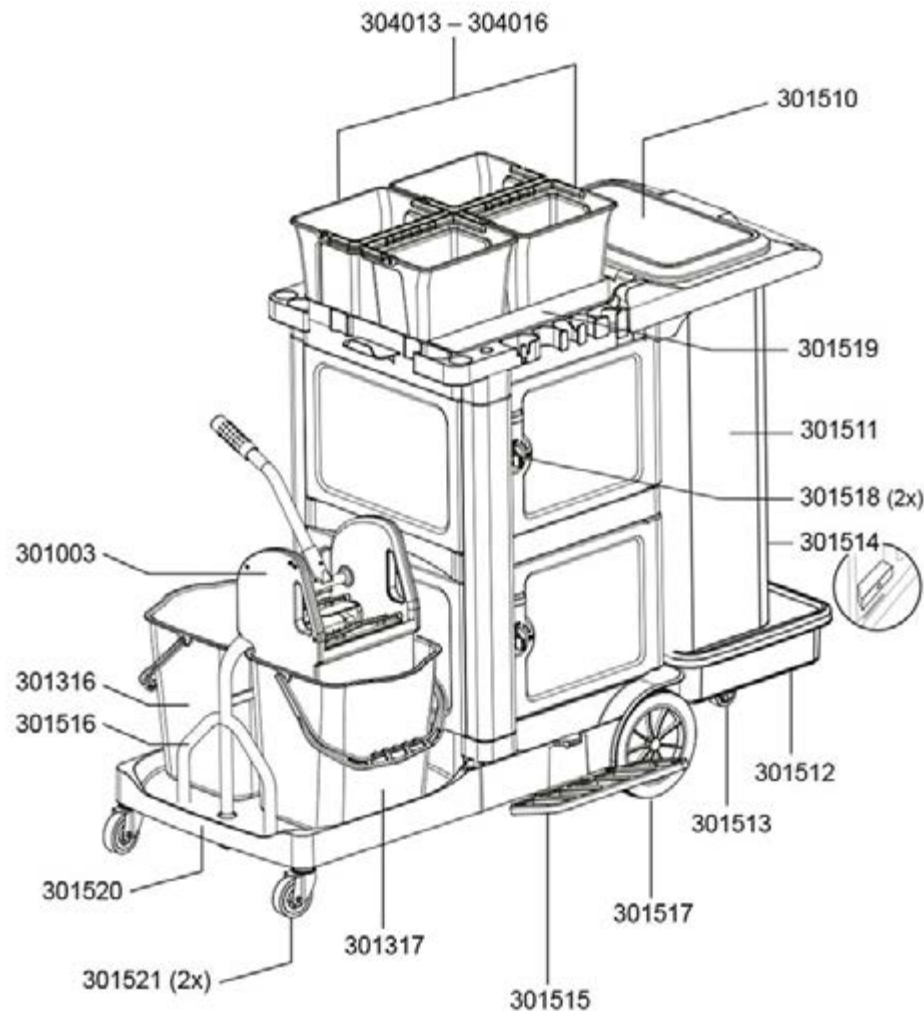
Ersatzteile Reinigungswagen Purix

301003	Mopp-Presser	39,00 €
301100	Mopp-Pressen-Halterung	14,80 €
301101	4 Liter Eimer mit Henkel in rot	12,50 €
301102	4 Liter Eimer mit Henkel in gelb	12,50 €
301103	4 Liter Eimer mit Henkel in blau	12,50 €
301104	4 Liter Eimer mit Henkel in grün	12,50 €
301108	Lenkrolle D75, Reinigungswagen	13,30 €
301115	Wäschesack, Grau	33,60 €
301116	Halterung mit Deckel	46,90 €
301119	Mülltrennung für Reinigungswagen	39,00 €
301120	Grundplatte für Reinigungswagen	106,30 €
301123	Stielhalterung für Reinigungswagen	6,70 €
301126	Moppablage für Reinigungswagen	12,10 €
301316	Eimer 17 Liter, grau, roter Henkel	11,80 €
301317	Eimer 17 Liter, grau, blauer Henkel	11,80 €

Zubehör Reinigungswagen Purix

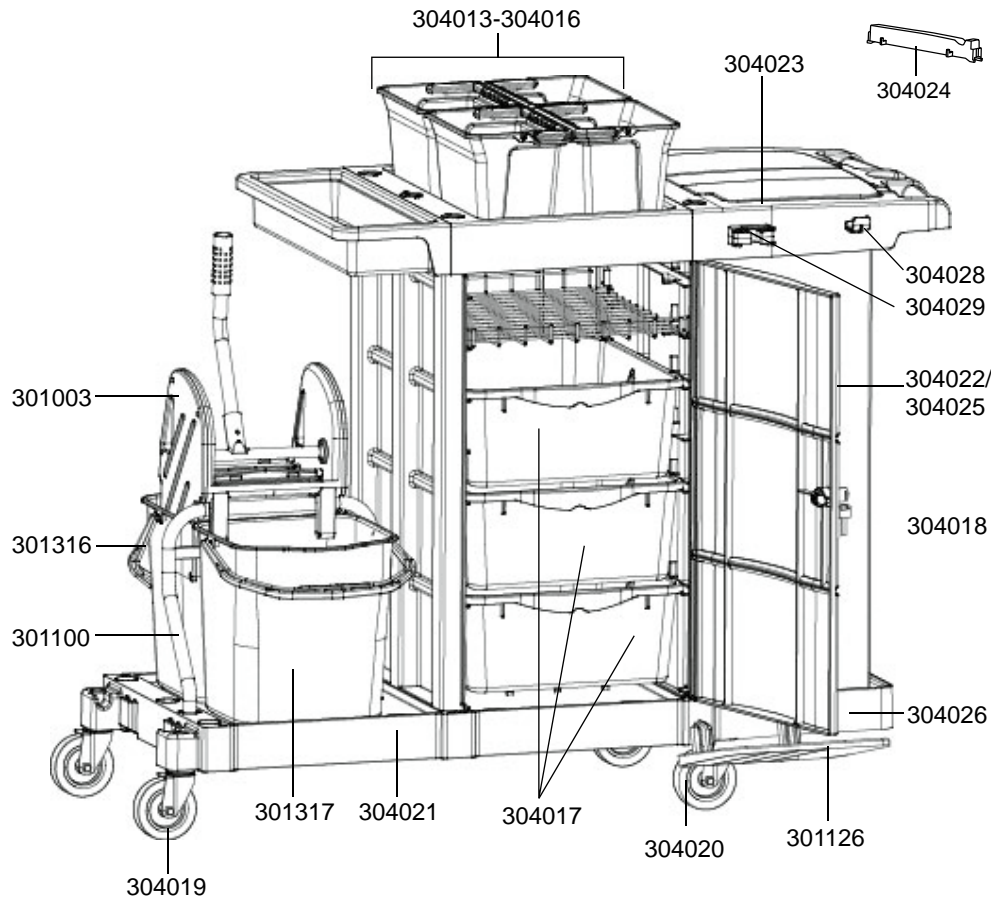
301197	Ablagewanne 3-Kammer Set	24,30 €
301198	Ablagewanne 4-Kammer Set	24,30 €

PURIX PRO



Artikel-Nr.	Beschreibung	UVP* (netto)
Ersatzteile Reinigungswagen Purix PRO		
301003	Mopp-Press	39,00 €
301316	Eimer 17 Liter, grau, roter Henkel	11,80 €
301317	Eimer 17 Liter, grau, blauer Henkel	11,80 €
301510	Halterung mit Deckel Wäschesack	52,90 €
301511	Wäschesack, grau	33,60 €
301512	Ablagewanne	19,00 €
301513	Lenkrolle für Ablagewanne	12,40 €
301514	Verschlusshebel Ablagewanne, Wäschesack	9,80 €
301515	Moppablage klappbar	15,90 €
301516	Mopp-Pressen-Halterung inkl. Schrauben	24,80 €
301517	Rad	13,60 €
301518	Schloss mit Schlüssel	4,90 €
301519	Trennung / Ablagefach seitlich	26,80 €
301520	Grundplatte	106,30 €
301521	Lenkrolle	13,30 €
304013	Eimer 5 Liter, grau, blauer Henkel	13,80 €
304014	Eimer 5 Liter, grau, roter Henkel	13,80 €
304015	Eimer 5 Liter, grau, grüner Henkel	13,80 €
304016	Eimer 5 Liter, grau, gelber Henkel	13,80 €

Zubehör Reinigungswagen Purix PRO		
301003	Mopp-Press	39,00 €
301197	Ablagewanne 3-Kammer Set	24,30 €
301198	Ablagewanne 4-Kammer Set	24,30 €
301515	Moppablage klappbar	15,90 €
301521	Mülltrennung für Reinigungswagen	39,00 €

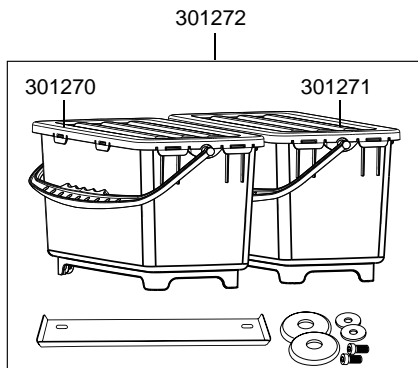


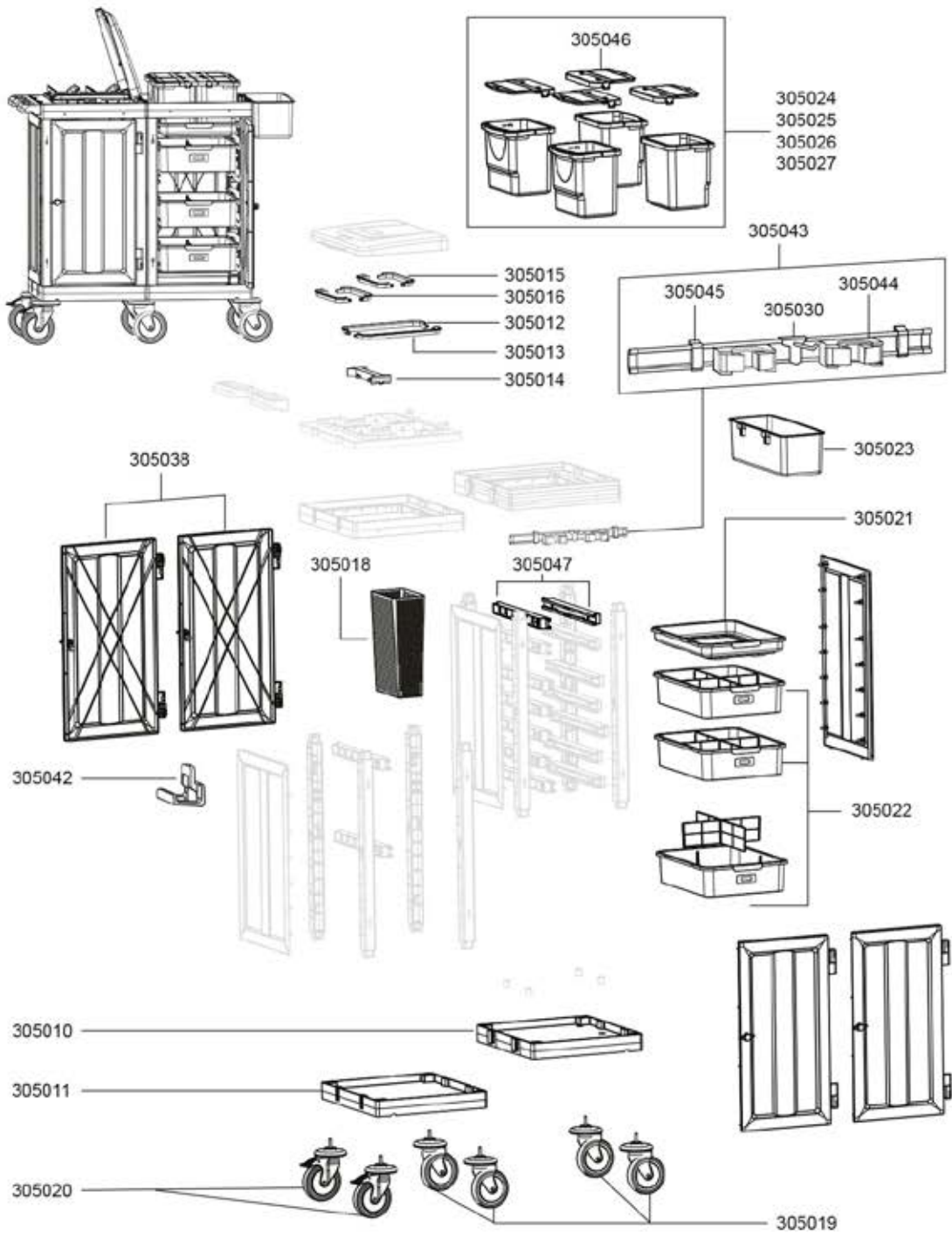
MATRIX

Artikel-Nr.	Beschreibung	UVP* (netto)
Ersatzteile Reinigungswagen Matrix		
301003	Mopp-Press	39,00 €
301100	Mopp-Pressen-Halterung	14,80 €
301126	Moppablage für Reinigungswagen	12,10 €
301316	Eimer 17 Liter, grau, roter Henkel	11,80 €
301317	Eimer 17 Liter, grau, blauer Henkel	11,80 €
304013	Eimer 5 Liter, grau, blauer Henkel	13,80 €
304014	Eimer 5 Liter, grau, roter Henkel	13,80 €
304015	Eimer 5 Liter, grau, grüner Henkel	13,80 €
304016	Eimer 5 Liter, grau, gelber Henkel	13,80 €
304017	Ablagewanne, 1-Kammer-System	25,40 €
304018	Schlüssel	4,90 €
304019	Lenkrolle, D100	11,40 €
304020	Lenkrolle, D100 mit Feststellbremse	14,00 €
304022	Wäschesack	49,90 €
304023	Deckel Wäschesack Matrix	49,90 €
304024	Mülltrennung	39,00 €
304025	Wäschesack klein	49,90 €
304026	Ablage unter Wäschesack Matrix	19,00 €
304028	Halter für Tücher	2,90 €
304029	Halter für Stiele	5,20 €
304021	Bodenplatte	89,00 €

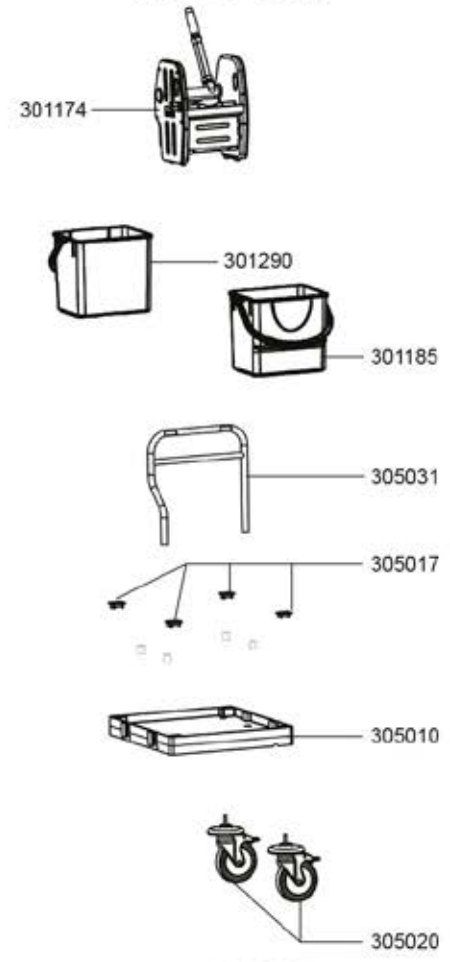
Matrix Mopbox-Set		
301270	Mopbox, 22 Liter, grau, blauer Henkel und Deckel	49,00 €
301271	Mopbox, 22 Liter, grau, roter Henkel und Deckel	49,00 €
301272	Mopbox-Set	139,50 €

Zubehör Reinigungswagen Matrix		
301289	Desinfektionsmittelspender inkl. Anbauset	54,90 €
301292	Metallplatte für Desinfektionsmittelspender	21,60 €
305024	6 Liter Eimer mit Henkel in Blau + Deckel	20,10 €
305025	6 Liter Eimer mit Henkel in Rot + Deckel	20,10 €
305026	6 Liter Eimer mit Henkel in Grün + Deckel	20,10 €
305027	6 Liter Eimer mit Henkel in Gelb + Deckel	20,10 €

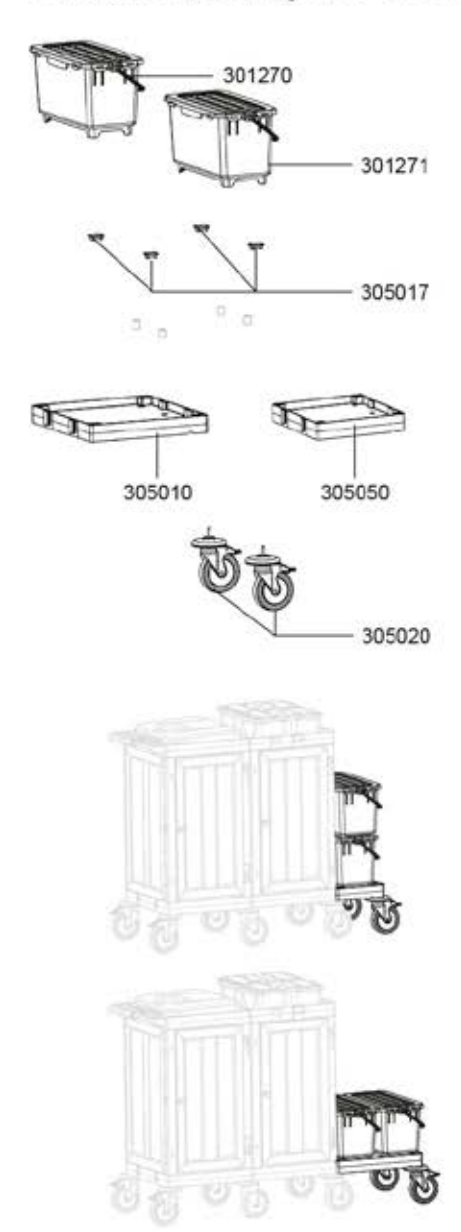




Press - Set



Box/ Box Compact - Set



Artikel-Nr.	Beschreibung	UVP* (netto)
Ersatzteile Reinigungswagen VariX		
305010	Grundplatte mit Nut / Feder	75,40 €
305011	Grundplatte mit Nut / Nut	75,40 €
305012	Befestigungsbügel Mülltüte, 70 Liter, blau	10,00 €
305013	Befestigungsbügel Mülltüte, 70 Liter, rot	10,00 €
305014	Mülltrennung	19,00 €
305015	Befestigungsbügel Mülltüte, 35 Liter, blau	10,00 €
305016	Befestigungsbügel Mülltüte, 35 Liter, rot	10,00 €
305018	Wäschenetz, 35 Liter, schwarz	25,40 €
305019	Lenkrolle, D150	36,90 €
305020	Lenkrolle mit Bremse, D150	38,30 €
305021	Schubblade, flach, grau	25,40 €
305022	Schubblade, mittel, grau	38,20 €
305023	Einhänge-Wanne, grau	25,40 €
305024	Eimer 6 Liter, grau, blauer Henkel	20,10 €
305025	Eimer 6 Liter, grau, roter Henkel	20,10 €
305026	Eimer 6 Liter, grau, grüner Henkel	20,10 €
305027	Eimer 6 Liter, grau, gelber Henkel	20,10 €
305038	Türen-Set	88,30 €
305042	Warnschildhalterung	20,40 €
305043	Halterungs-Set	44,70 €
305045	Befestigungsclip für Schiene	0,90 €
305046	Deckel 6 Liter Eimer CombiX XL, PRO, transparent	11,40 €
305047	Schienen-Set	20,10 €

Ersatzteile Reinigungswagen VariX - Press

301174	Mopp-Presse	59,00 €
301185	Eimer, 18 Liter, grau, blauer Henkel	23,10 €
301290	Eimer, 18 Liter, grau, roter Henkel	23,10 €
305010	Grundplatte mit Nut / Feder	75,40 €
305017	Stopfen-Set, rechteckig	6,20 €
305020	Lenkrolle mit Bremse, D150	38,30 €
305031	Befestigungsbügel Presse	31,90 €

Ersatzteile Reinigungswagen VariX - Box

301270	Moppbox, 22 Liter, grau, blauer Henkel und Deckel	49,00 €
301271	Moppbox, 22 Liter, grau, roter Henkel und Deckel	49,00 €
305010	Grundplatte mit Nut / Feder	75,40 €
305017	Stopfen-Set, rechteckig	6,20 €
305020	Lenkrolle mit Bremse, D150	38,30 €

Artikel-Nr.	Beschreibung	UVP* (netto)
Ersatzteile Reinigungswagen VariX - Box Compact		
301270	Moppbox, 22 Liter, grau, blauer Henkel und Deckel	49,00 €
301271	Moppbox, 22 Liter, grau, roter Henkel und Deckel	49,00 €
305017	Stopfen-Set, rechteckig	6,20 €
305020	Lenkrolle mit Bremse, D150	38,30 €
305050	Grundplatte Compact mit Nut/Feder	49,00 €

Zubehör Reinigungswagen VariX

305032	Tränkhilfe für Moppbox, blau	19,10 €
305033	Tränkhilfe für Moppbox, rot	19,10 €
305034	Schubladen-Set, tief, 2 x 18 Liter	50,90 €
305035	Einhänge-Eimer, 30 Liter, grau	38,20 €
305036	Wäsche- Müllsack, grau, mit Ösen	49,90 €
305037	Schlüssel-Set	10,00 €
305030	Haken, schwarz	7,10 €
305044	Stielhalterung	12,10 €

Liefer- und Zahlungsbedingungen innerhalb Deutschlands

Alle Preise verstehen sich netto zzgl. der gesetzlichen Mehrwertsteuer und zzgl. Transportkosten. Unsere allgemeinen Geschäftsbedingungen können sie jederzeit auf unserer Internetseite unter www.sprintus.eu einsehen.

Mit Erscheinen dieser Preisliste verlieren alle vorherigen Preislisten ihre Gültigkeit!
Druckfehler und technische Änderungen vorbehalten.
Alle Preise freibleibend.



Professionelle Reinigungsgeräte

SPRINTUS GmbH
Reizenwiesen 1
73642 Welzheim/Germany

Kundenberatung:

Tel.: +49 (0) 7182 – 80 404 – 0
Fax: +49 (0) 7182 – 80 404 – 99

Sie erreichen uns:
Mo. – Do. 08:00 – 12:30 und 13:00 – 17:00
Fr. 08:00 – 12:30 und 13:00 – 15:00

Rufen Sie an, wir nehmen uns Zeit für Sie.

kontakt@sprintus.eu
www.sprintus.eu

BESUCHEN SIE
UNSERE WEBSITE



www.sprintus.eu



Optimiert für Desktop-PC,
Notebook, Tablet und Smartphone.



3D-Bilder mit Hotspots.



Ob es um Neuheiten, Messen und Events oder

Einblicke hinter die Kulissen bei **SPRINTUS**

geht, abonnieren Sie unsere Social-Media-Kanäle

und seien Sie

IMMER UP TO DATE!



 YouTube



 facebook



 Instagram



 LinkedIn



VERMEIDUNG
REDUKTION
KOMPENSATION

FÜR EINEN GANZHEITLICHEN KLIMASCHUTZ

Wir fertigen unsere Topprodukte an unserem Firmensitz in Süddeutschland und legen Wert darauf, nachhaltige und ressourcenschonende Produkte zu entwickeln.

Wir reduzieren kontinuierlich den Anteil von Neukunststoffen in unseren Produkten unter Wahrung ihrer Qualität und Funktionalität.

Wir gleichen unvermeidbare CO₂-Emissionen durch einen finanziellen Klimabeitrag aus und bieten auf Wunsch Produkte mit finanziellem Klimabeitrag.



www.sprintus.eu



kontakt@sprintus.eu



Tel.: +49 7182 / 80 404-0
Fax: +49 7182 / 80 404-99



Reizenwiesen 1
73642 Welzheim