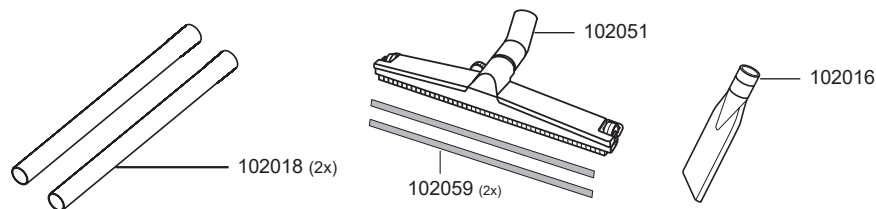
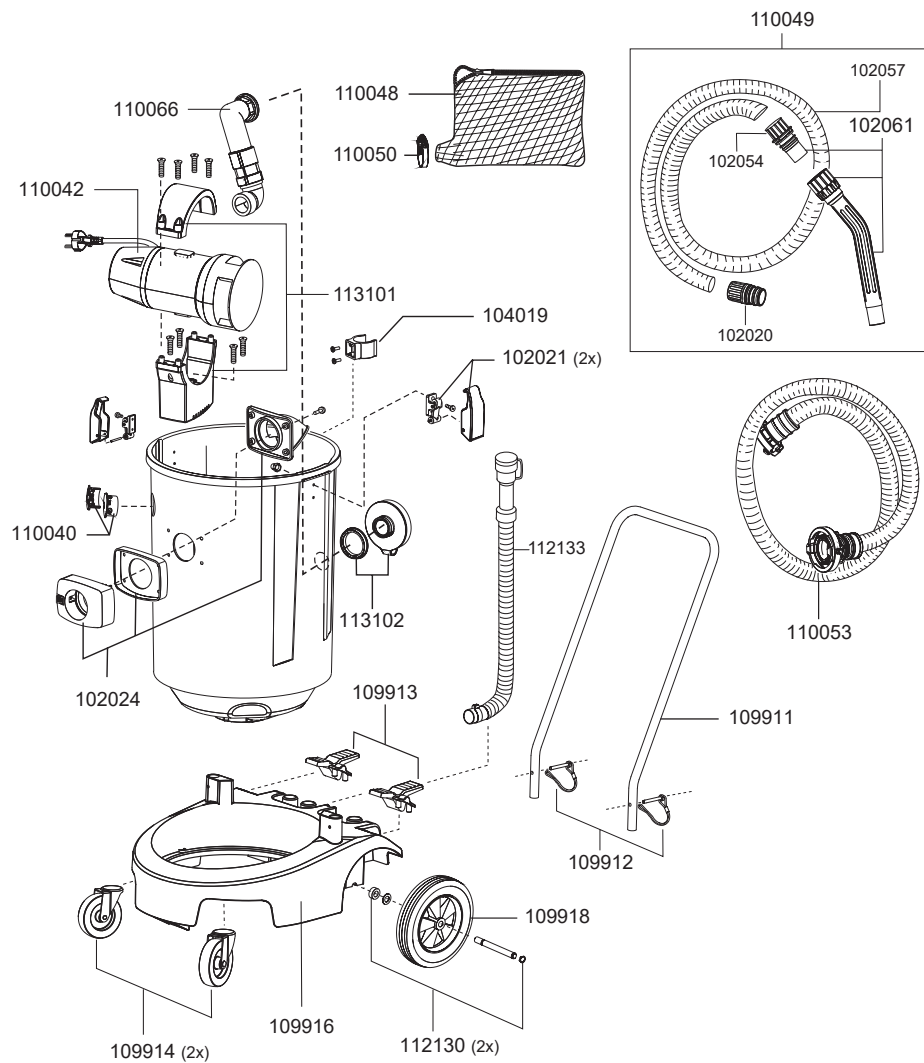


HEROS

Artikel-Nr. Beschreibung

Ersatzteile Feuerwehrsauger Heros

106016	Schalter elektrisch
109117	Gebläsemotor, 1300 Watt
109011	Taster
109012	Feder für Taster
109013	Haube
109018	Schaltergehäuse
109022	Zugentlastung
109024	Luftführung
109030	Motorlager oben
109031	Motorlager unten
109033	Luftführungsgehäuse unten
109035	Schraube K5, 5x30
109041	Öffnungsdeckel
109046	Abluftfiltergehäuse Set
109048	Filterschaum, Abluft
109052	Dichtung, Schwimmer
109054	Schwimmer
110020	Litzensatz
110057	Abluftfiltergehäuse
110070	Grundplatte
110073	Filterschaum
110074	Distanzgehäuse
110080	FI Schutzschalter
110082	Schwimmergehäuse
113103	Steckdose IP54
113104	Netzkabel, 10m, schwarz, IP68 inkl. FISchutzschalter
113105	Steckdosenboard
113108	Stecker IP68



HEROS

Artikel-Nr. Beschreibung

Ersatzteile Feuerwehrsauger Heros

102016	Fugendüse, D38, 240 mm
102018	Saugrohr, D38, Edelstahl
102020	Schlauchmuffe
102021	Schnappverschluss
102024	Saugstutzen D38 kplt.
102051	Bodendüse, D38, 450 mm, Metall
102054	Muffe
102057	Saugschlauch je Meter, D38
102061	Krümmter mit Schlauchanschluss D38, antistatisch
104019	Clip für Ablass-Schlauch
109911	Schubbügel
109912	Federsplint
109913	Bremsenkit
109914	Lenkrolle, D100
109916	Fahrwerk kplt.
109918	Rad
110040	Kabeldurchführung, Behälter
110042	Pumpe
110048	Filternetz
110049	Saugschlauch, D38, 7 m
110050	Wiederöffnungsbinder
110053	C-Schlauch Pumpenseite, D38, 1 0m
110066	Verrohrungs-Set Pumpe
112130	Rad-Achskit
112133	Ablaufschlauch
113101	Pumpenbefestigung
113102	C-Kupplung mit Gewindeanschluss

Zubehör Feuerwehrsauger Heros

102057	Saugschlauch je Meter, D38
102059	Gummilippen Set 450 mm für 102051