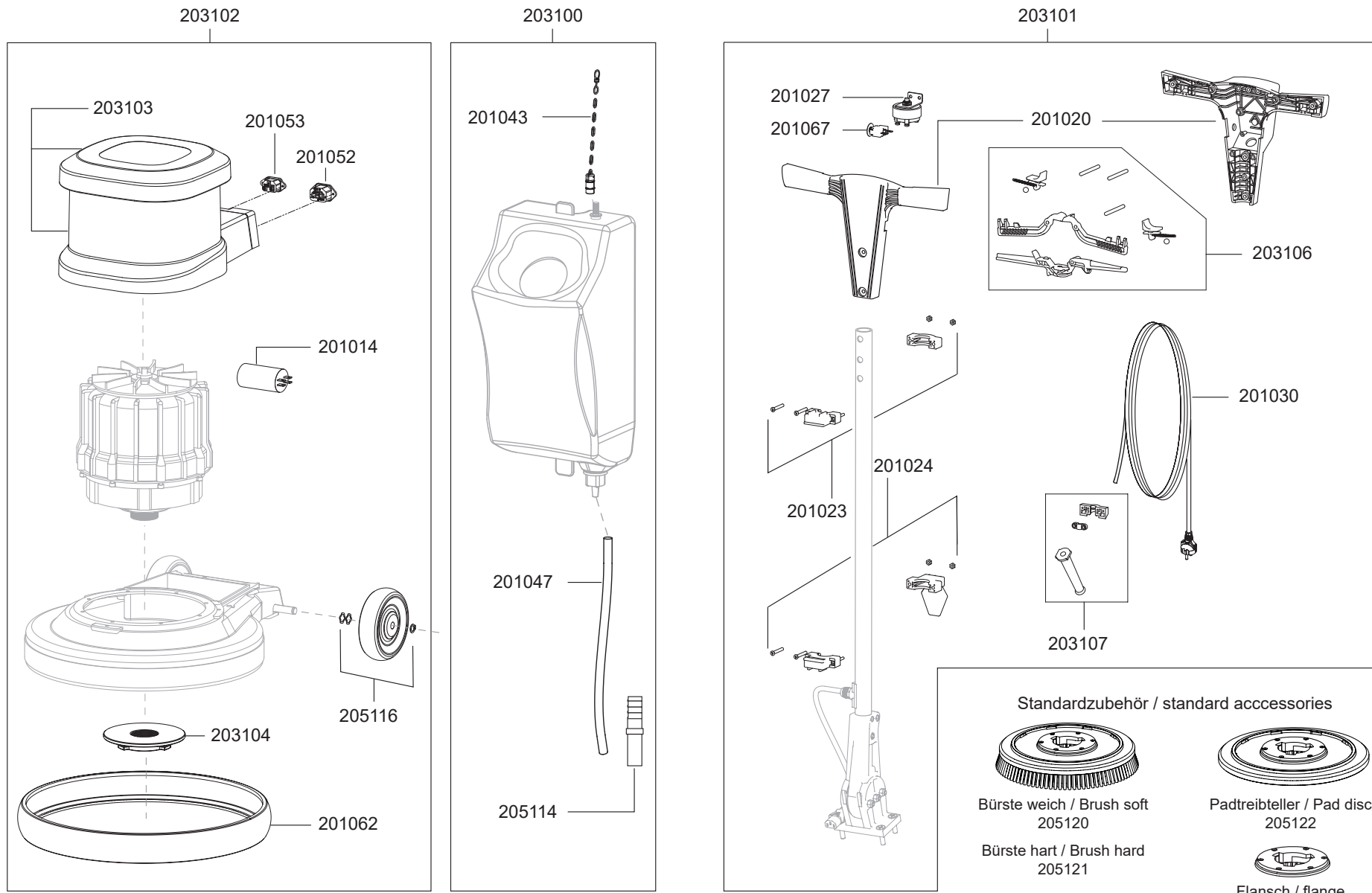


EM17 EVO



EM17 EVO

Artikel-Nr. Beschreibung

Ersatzteile Einscheibenmaschine EM 17 EVO

201014	Kondensator, 25 uF (Betrieb)
201020	Handgriffschale Vorder- und Rückseite
201023	Tankbefestigung ohne Kabelhaken
201027	Schalter elektrisch
201024	Tankbefestigung mit Kabelhaken
201030	Netzkabel, 12 m, Rot
201043	Bedienkette
201047	Schlauch
201052	Steckdose Deichsel
201053	Steckdose Absaugzubehör
201062	Gummipuffer
201067	Thermoschutzschalter
203100	Wassertank kplt.
203101	Bedieneinheit kplt.
203102	Motor kplt.
203103	Motorabdeckung
203104	Flansch, Antrieb
203105	Flanschscheibe kplt.
203106	Bedienelement Set
203107	Kabelanschluss Set
205114	Anschlussnippel, Schlauch
205116	Rad, kplt.
205120	Schrubbbürste, 432 mm, (weich)
205121	Schrubbbürste, 432 mm, (hart)
205122	Pad-Treibteller, 380 mm

Artikel-Nr. Beschreibung

Zubehör Einscheibenmaschine EM 17 EVO

201005	Pad weiß	17" (VE = 5 Stk.)
201006	Pad rot	17" (VE = 5 Stk.)
201007	Pad schwarz	17" (VE = 5 Stk.)
201008	Pad grün	17" (VE = 5 Stk.)
201009	Queen Bonnet Pad	17"
201068	Zusatzgewicht	14 kg
205131	Bürsten-Set	(205120, 205121, 205122)
201076	Power Pad	17"
201077	Duo Pad	17"