

ERA iGO

Aspirateur poussière sans fil en version 36 V Li-Ion avec un niveau sonore incroyablement bas de 55 dB.

SPRINTUS

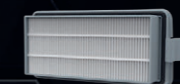
Appareils de nettoyage professionnels

Les médias filtrants HEPA 13 de haute qualité garantissent à tout moment un air de soufflage propre et conviennent aux personnes allergiques ou au nettoyage de zones sensibles telles que les hôpitaux, les maisons de soins ou les jardins d'enfants.

MADE IN GERMANY

Disponible en finançant une contribution au climat ClimatePartner

50% DE RECYCLAT ZERO



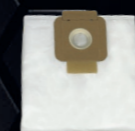
Cassette filtrante HEPA 13. HEPA 14 en option. Changement sans outil.



Filtre de protection du moteur.



Panier filtrant en feutre HEPA13.



Sac filtrant en feutre HEPA 13.

4 emplacements pour accessoires et 3 positions de stationnement de série.



L'aspirateur poussière à batterie innovant ERA iGO garantit un maximum de flexibilité et de mobilité. La version 36 V Li-Ion combine un travail sans fil et autonome avec les caractéristiques uniques de la série de modèles ERA. Équipé de deux batteries de 18 volts et d'un moteur EC de 300 watts, l'ERA iGO vous permet d'obtenir un excellent résultat de nettoyage. Les 7,5 Ah batteries montées en série garantissent un travail autonome jusqu'à 90 minutes.

Vous réglez la puissance en continu directement sur l'appareil, de 150 à 300 watts. Ainsi, la puissance d'aspiration peut être adaptée à tout moment et sans problème au revêtement de sol correspondant.



Double-chargeur rapide. Temps de charge des batteries 5 Ah env. 1 heure. Batteries 7,5 Ah env. 1,5 heure.



Votre marque. Votre identité visuelle. Nous imprimons votre logo.

Grâce à l'affichage sur la tête du moteur, vous pouvez toujours voir le niveau de puissance et l'état de la batterie.

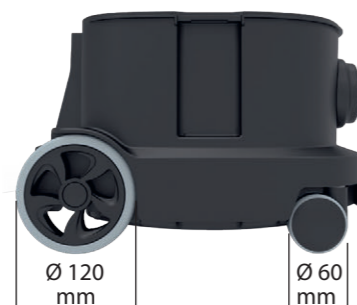
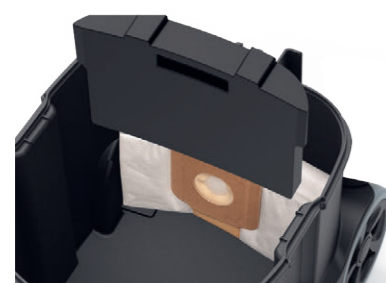
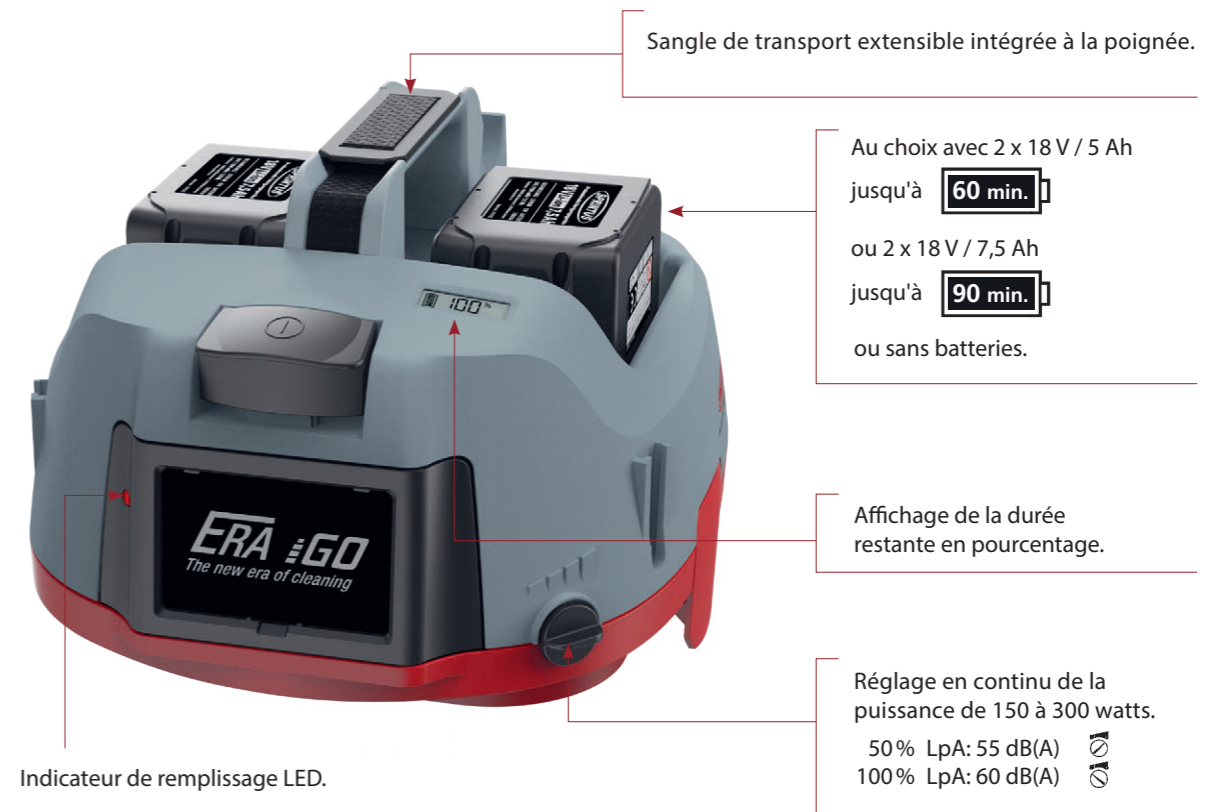
L'ERA iGO se distingue également par une puissance sonore extrêmement basse de seulement 60 [dB] ou 55 [dB] en mode ECO. Il convient donc parfaitement au nettoyage de zones très fréquentées comme les hôtels ou les locaux de bureaux.

Le très grand sac filtrant en non-tissé de 9 litres, résistant à la déchirure, garantit un grand volume de nettoyage et de longs intervalles de travail sans changement fréquent et fastidieux des sacs filtrants. De plus, l'ERA iGO renforce votre marque et l'image de votre entreprise grâce à une plaquette logo personnalisable.

Le nouvel aspirateur poussière sans fil est MADE IN GERMANY. Il est fabriqué au siège de SPRINTUS dans le sud de l'Allemagne et disponible en finançant une contribution au climat.



Caractéristiques



Le compartiment de réserve supplémentaire pour les sacs filtrants évite les déplacements inutiles en cas d'urgence et la perte d'un temps de travail précieux si aucun sac filtrant de rechange n'est à portée de main.

Les très grandes roues caoutchoutées et les roulettes pivotantes assurent une grande agilité et stabilité.

Grâce à la sangle de transport extensible intégrée, vous pouvez porter l'aspirateur léger et compact sur l'épaule dans les espaces restreints et les cages d'escalier.



Les deux batteries montées sur la tête du moteur permettent d'obtenir un centre de gravité bas, ce qui réduit considérablement le risque de basculement de l'appareil.

N° article

ERA iGO 120001

sans batteries ni chargeur, y compris :
tube télescopique Ø 32 mm,
tuyau d'aspiration 2,5 m,
panier filtrant en feutre HEPA13,
sac filtrant en feutre HEPA 13,
cassette filtrante HEPA 13,
suceur pour fentes,
suceur pour meubles rembourrés,
buse combinée Energy 280 mm

ERA iGO 5 AH 120002

ERA iGO 5 Ah ZERO 2120002

Équipement standard comme 120001, en plus
2 x batterie lithium-ion 5 Ah et 1 x chargeur rapide

ERA iGO 7,5 AH 120003

Équipement standard comme 120001, en plus
2 x batterie lithium-ion 7,5 Ah et 1 x chargeur rapide

N° article

ACCESSOIRES STANDARD:

Tube d'aspiration télescopique en acier inoxydable, 0,6 - 1 m, Ø 32 mm	111133
Tuyau d'aspiration complet, 2,5 m	114113
Buse combinée Energy 280 mm	114114
Suceur pour meubles rembourrés 130 mm	117294
Suceur pour fentes 230 mm	101023
Panier filtrant en feutre HEPA13	117101
Cassette filtrante HEPA 13	111132

ACCESSOIRES EN OPTION:

Sacs filtrants en feutre (10 pcs.)	106013
Sac filtrant en feutre (250 pcs.)	106014
Sac filtrant en feutre HEPA13	106061
Cassette filtrante HEPA 14	111193

Vue d'ensemble des accessoires voir page 44-45 et 104.