

L'ERA TEC vient renforcer la gamme innovante ERA et garantit des performances optimales à un niveau de bruit incroyable de 49 dB en mode ECO. Le modèle TEC peut donc être utilisé 24h/24, à tout moment de la journée, même dans les zones très fréquentées et sensibles comme les hôtels ou les bureaux.

En cas d'urgence, le compartiment de réserve supplémentaire du sac-filtre permet d'économiser des distances de marche inutiles et la perte d'un temps de travail précieux en l'absence de sacs-filtres de rechange.

La connexion USB standard et la boîte de rangement en option vous permettent de charger votre téléphone mobile directement sur l'aspirateur, afin de placer votre portable dans un endroit dédié de l'appareil sans jamais le perdre de vue. La boîte de rangement peut également être utilisée comme porte-gobelet pratique, pour les produits de nettoyage ou pour transporter des chiffons en microfibre. L'indicateur de niveau de remplissage en rouge indique un changement de sac-filtre ou une obstruction.



Vidéo produit



50% DE RECYCLAT

Tube d'aspiration télescopique, acier inoxydable (0,6-1,0m) Ø 32 mm.

ERA TEC
ERA TEC ZERO NOUVEAU

Tube télescopique, tuyau d'aspiration 2,5 m, panier filtrant en non-tissé HEPA13, sac-filtre en feutre HEPA13, cassette filtrante HEPA13, suceur pour fentes, Embout pour meubles / capitonnées **Zen1**, 115 mm, embout combiné 280 mm, câble électrique 12 m, enfichable, rouge vif

SAC-FILTRE EN FEUTRE :

Sac-filtre en feutre (10 pièces) 106013
Sac-filtre en feutre (250 pièces) 106114
Sac-filtre en feutre HEPA13 (pièces) 106061

N° article

117020
2117020

N° article

ÉQUIPEMENT DE BASE :

Tube d'aspiration télescopique, acier inoxydable (0,6-1,0m) 111133
Tuyau d'aspiration complet, 2,5 m 114113
Embout combiné 280 mm 111319
Embout pour meubles / capitonnées **Zen1**, 115 mm 106028
Suceur pour fentes 230 mm 101023
Panier filtrant en feutre HEPA13 117101
Cartouche de filtre HEPA 13 111132
Cartouche de filtre HEPA 14 **Astuce** 111193
Câble électrique 12 m, enfichable, rouge vif 111310

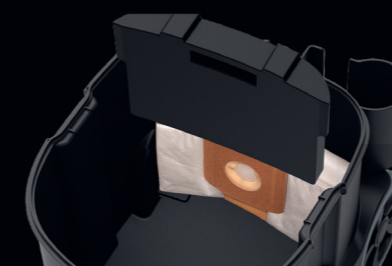
Avantages Équipement supplémentaire par rapport à l'ERA EVO



LED de fonctionnement, bleu.



Indicateur de remplissage LED, rouge.

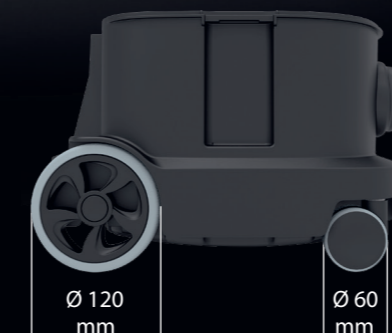


Compartiment de réserve astucieux pour sac-filtre.



Mode ECO réglable en continu.

100 % LpA : 54 dB(A)
50 % LpA : 49 dB(A)



Ø 120 mm

Ø 60 mm

Roues et roulettes caoutchoutées extra larges.



Fonction de chargement USB.

USB-C
Micro-USB
Lightning.

Boîte de rangement en option avec câble de charge 3 en 1. Équipement de série sur ERA PRO. N° article. 117111