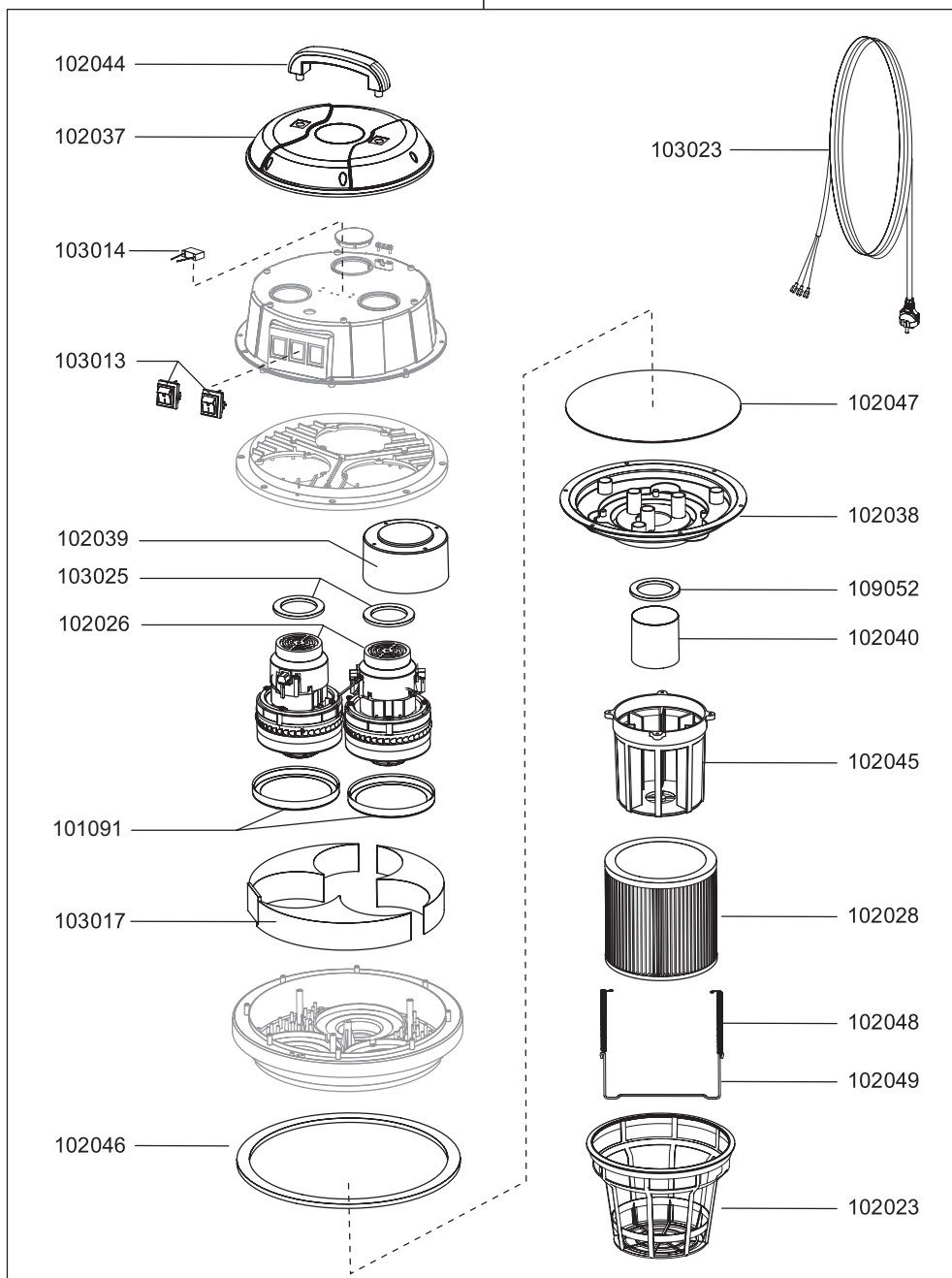


102055



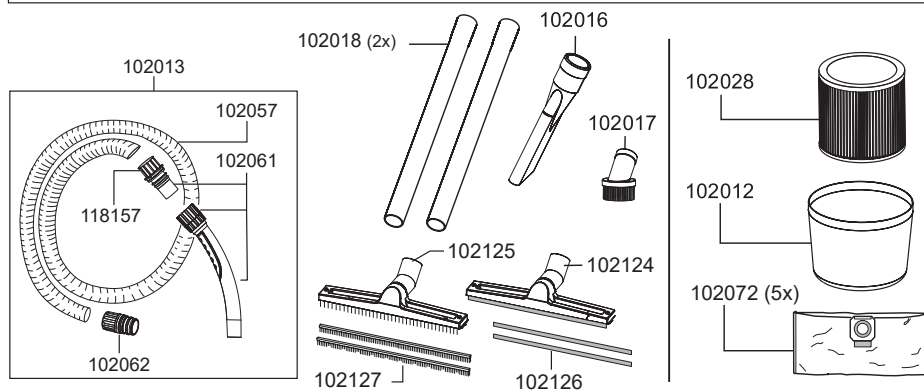
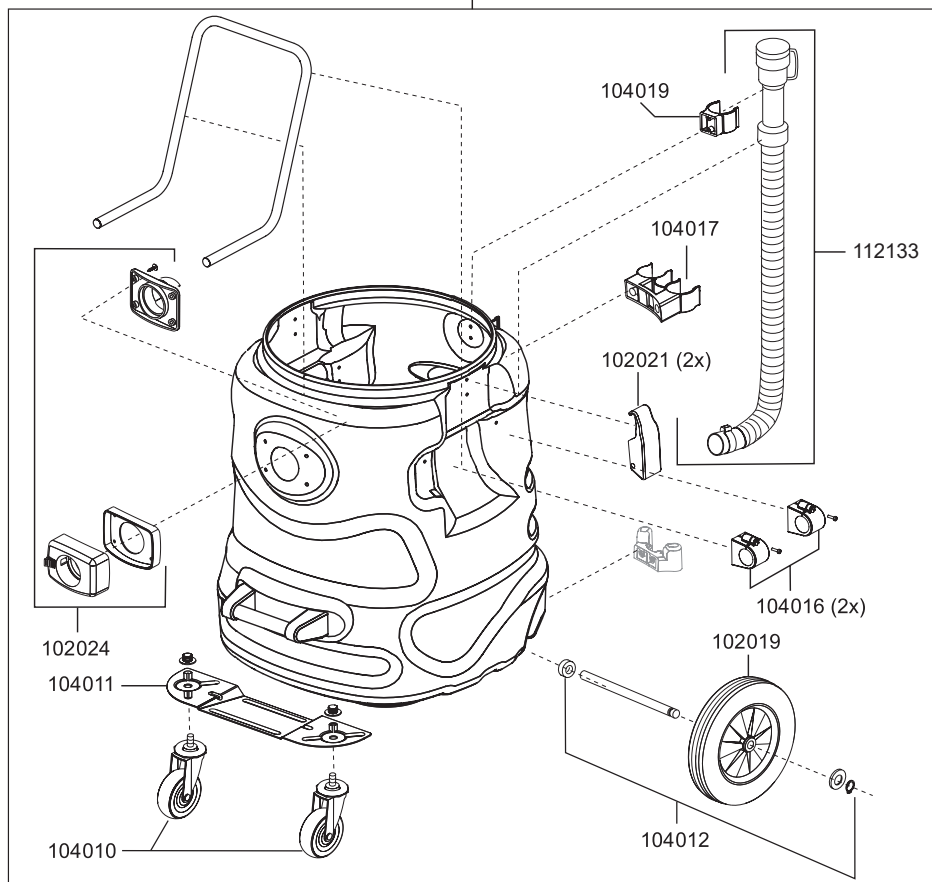
N 80/2 K

N° article. Description

Pièces de rechange N 80/2 K

101091	roulement du moteur en bas
102023	insert panier de filtre
102026	moteur de soufflerie, 1200 Watt
102028	cartouche de filtrage Téflon N55/77/80
102037	capot en haut
102038	capot en bas
102039	capot moteur
102040	flotteur
102044	poignée
102045	panier flotteur
102046	bande d'étanchement large
102047	bande d'étanchement étroit
102048	ressort de traction
102049	arceau inox
102055	tête d'aspiration
103013	interrupteur, rouge
103014	Condensateur
103017	segment pièce mousse
103023	câble électrique, 15m, noir
103025	bague caoutchouc mousse
109052	joint, flotteur

104021



N 80/2 K

N° article Description

Pièces de rechange N 80/2 K

102012	panier filtre en feutre
102013	tuyau avec poignée pour réservoir D38, 3m
102016	suqueur pour fentes, D38, 240mm
102017	pinceau pour meubles, D38
102018	tube d'aspiration, D38, inox
102019	roue
102021	fermeture à ressort
102024	manchon d'aspiration D38 complet
102028	cartouche de filtrage Téflon N55/77/80
102072	sac-filtre en feutre
102061	poignée avec connecteur tuyau D38, antistatique
102062	connecteur tuyau pour réservoir, antistatic
102124	embout pour sols humides, D38, 450mm, avec crochet
102125	embout pour sols secs, D38, 450mm, avec crochet
104010	roulette orientable, D70
104011	tôle de support
104012	axe de roue
104016	bride de serrage
104017	support accessoires en haut
104019	clip pour tuyau de vidange
104021	réservoir complet
112133	tuyau de vidange
118157	connecteur tuyau pour poignée, antistatique

Accessoires N 80/2 K

102028	cartouche de filtrage Téflon N55/77/80
102031	sac-filtre en feutre, UVC 5 pièces
102072	sac-filtre en feutre, UVC 5 pièces
102032	tuyau d'aspiration, D38, 15m
102057	Tuyau d'aspiration par mètre
102111	tuyau d'aspir. en mètre, D38, antistatique, résist. huile
118193	tuyau avec poignée pour réservoir D38, 2,5m, antistatique
102126	lèvre en caoutchouc set 450mm pour 102124
102127	set de brosses 450mm pour 102125