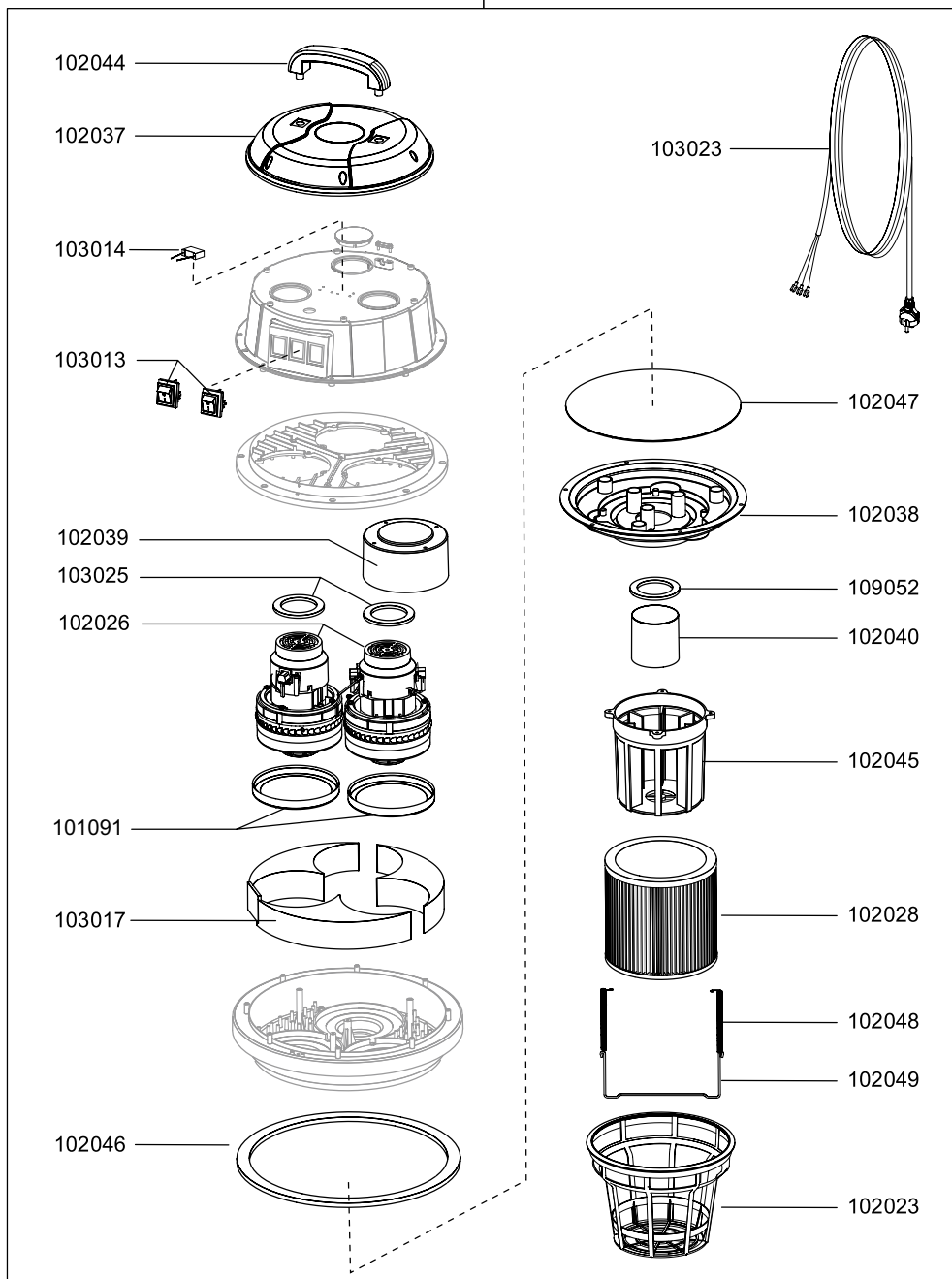


102055



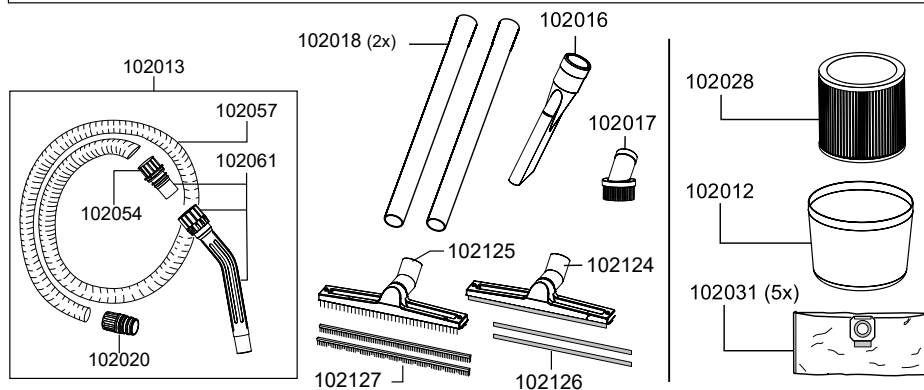
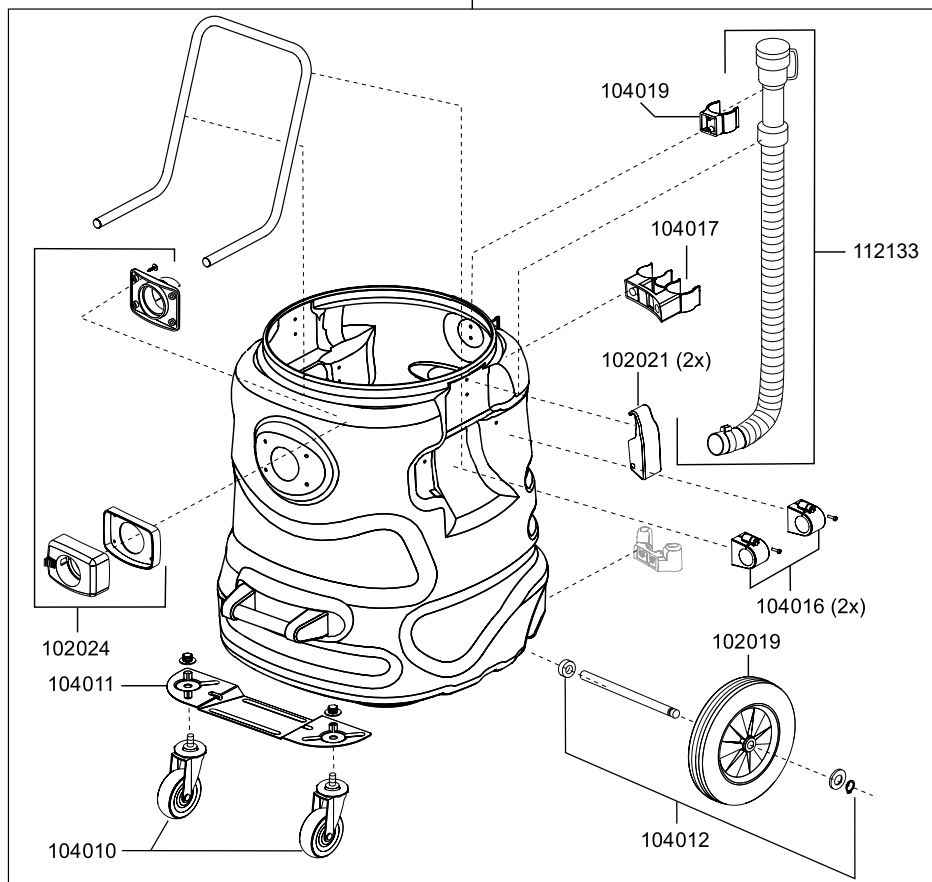
# N 80/2 K

Artikel-Nr. Beschreibung

## Ersatzteile Nass-/Trockensauger N 80/2 K

101091	Motorlager unten
102023	Filterkorbeinsatz
102026	Gebläsemotor, 1200 Watt
102028	Filterpatrone Teflon N55/77/80
102037	Haube oben
102038	Deckel unten
102039	Motorhaube blind
102040	Schwimmer
102044	Handgriff
102045	Schwimmerkorb
102046	Dichtband breit
102047	Dichtband schmal
102048	Zugfeder Edelstahl
102049	Bügel Edelstahl
102055	Saugkopf
103013	Schalter, Rot
103014	Kondensator 0,1 µF
103017	Segmentstück Schaumstoff
103023	Netzkabel, 15m, schwarz
103025	Moosgummiring
109052	Dichtung, Schwimmer

104021



# N 80/2 K

Artikel-Nr. Beschreibung

## Ersatzteile Nass-/Trockensauger N 80/2 K

102012	Vliesfilterkorb
102013	Saugschlauch mit Krümmer für Behälter D38, 3m
102016	Fugendüse, D38, 240 mm
102017	Rundpinsel, D38
102018	Saugrohr, D38, Edelstahl
102019	Rad
102020	Schlauchmuffe
102021	Schnappverschluss
102024	Saugstutzen D38 kplt.
102028	Filterpatrone Teflon N55/77/80
102031	Vliesfiltertüte (VE=5 Stk.)
102054	Muffe
102061	Krümmer mit Schlauchanschluss D38, antistatisch
102124	Nassbodendüse, D38, 450 mm, mit Parkhaken
102125	Trockenbodendüse, D38, 450mm, mit Parkhaken
104010	Lenkrolle, D70
104011	Tragblech
104012	Rad-Achskit
104016	Schelle
104017	Zubehöraufnahme oben
104019	Clip für Ablass-Schlauch
104021	Behälter kplt.
112133	Ablaufschlauch

## Zubehör Nass-/Trockensauger N 80/2 K

102028	Filterpatrone Teflon
102031	Vliesfiltertüte (VE=5 Stk.)
102032	Saugschlauch, D38, 15m
102057	Saugschlauch je Meter, D38
102111	Saugschlauch je Meter, D38, antistatisch, ölbeständig
102116	Saugschlauch mit Krümmer für Behälter D38, 3m, antistatisch
102063	Kupplungsgehäuse antistatisch, 38mm
102126	Gummilippen Set 450 mm für 102124
102127	Bürststreifen Set 450 mm für 102125

**SPRINTUS**

Professionelle Reinigungsgeräte