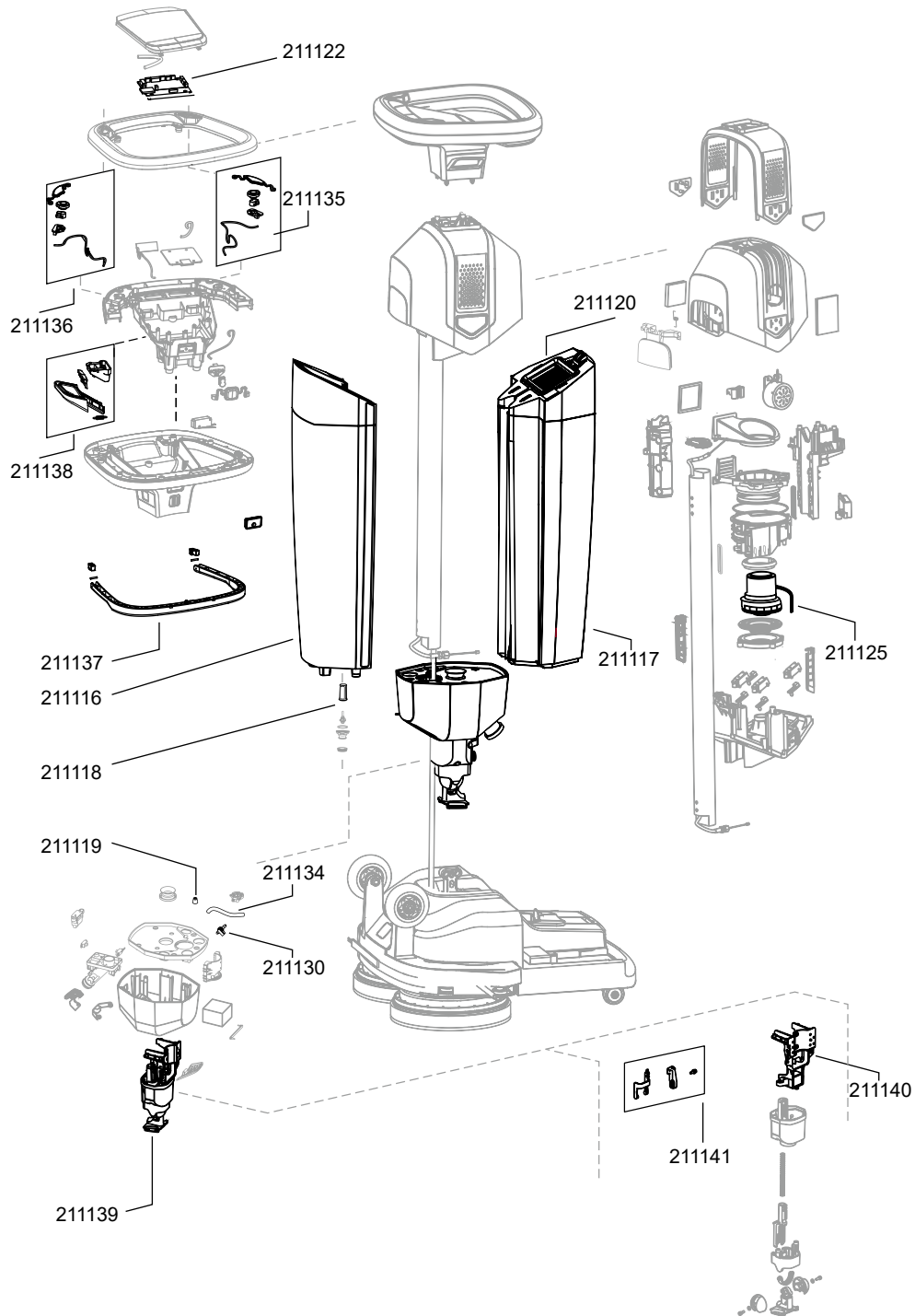


MOVIX

Artikel-Nr. Beschreibung

Ersatzteile Scheuersaugmaschine Movix

211116	Frischwasserbehälter, schwarz
211117	Schmutzwasserbehälter, schwarz
211118	Filter Frischwasserbehälter
211119	Filter Frischwassersystem
211120	HEPA-Filter Schmutzwassertank
211122	Hauptplatine
211125	Vakuum-Saugmotor 150W
211130	Wasserstandssensor Frischwasser
211134	Wasserleitung Frischwasser
211135	Ein-/Aus Taster
211136	Sprühen Ein-/Aus Taster
211137	Betriebsschalter
211138	Gelenksperre
211139	Gelenk
211140	Chassis-Steckverbinder
211141	Verriegelungselement Gelenk



MOVIX

Artikel-Nr. Beschreibung

Ersatzteile Scheuersaugmaschine Movix

210132	Kabel, Ladegerät-Steckdose EU
210192	Kabel, Ladegerät-Steckdose CH
211102	Netzteil Doppelladegerät, 8 A
211103	Station Doppelladegerät
211104	Schrubbbürste, rot, 200mm (VE = 2 Stk.)
211111	Gummilippe, rot, 1 Paar
211114	Saugbalken
211115	Saugschlauch Saugbalken
211123	Elektronik Batteriemangement
211124	LED Lichtbalken
211126	Bürstenmotor, links
211127	Bürstenmotor, rechts
211128	Flansch Bürstenteller (inkl. 211145)
211129	Elektromagnetventil 12V
211131	Transportrad, 1 paar
211132	Abweiser-Rolle (VE = 4 Stk.)
211133	Rad Saugbalken (VE = 4 Stk.)
211142	Anhebung Saugbalken
211143	Schaltelement Bürstenabschaltung
211144	Entriegelung Transportstellung
211145	Set Sechskant-Maschinenschraube

Zubehör Scheuersaugmaschine Movix

211104	Schrubbbürste, rot, 200mm (VE = 2 Stk.)
211105	Schrubbbürste, schwarz, 200mm (VE = 2 Stk.)
211106	Melaminpad, 200mm (VE = 4 Stk.)
211107	Pad-Treibteller, 200mm (VE = 2 Stk.)
211108	Pad weiß, 200mm (VE = 4 Stk.)
211109	Pad rot, 200mm (VE = 4 Stk.)
211110	Pad schwarz, 200mm (VE = 4 Stk.)
211112	Gummilippe, blau, ölbeständig, 1 Paar
211113	Spritzschutz-Bürstenkopf (VE = 2 Stk.)
211121	Akku 24 V/13 Ah

