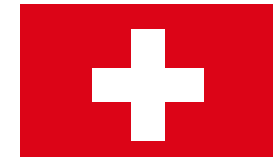




Professionelle Reinigungsgeräte



# UVP PREISLISTE 2023

Art.-Nr.	Bezeichnung	VE	UVP* netto	Paletten abnahme
<b>TROCKENSAUGER</b>				
115002	<b>Ares CH</b>		139,00 €	30 Stück
114052	<b>Floory CH</b>		179,00 €	32 Stück
117002	<b>ERA EVO* CH</b>		229,00 €	28 Stück
117021	<b>ERA TEC* CH</b>		259,00 €	28 Stück
117042	<b>ERA PRO CH</b>		389,00 €	28 Stück
117043	<b>ERA PRO SET CH</b> (117040 + 111135)		589,00 €	20 Stück
111063	<b>T11 EVO CH</b>		249,00 €	32 Stück
111070	<b>Maximus HEPA CH</b>		289,00 €	32 Stück
111032	<b>Maximus PT CH</b> mit CE Steckdose		309,00 €	32 Stück
999032	*ERA EVO + ERA TEC MIT KUNDENLOGO: Bereits ab 10 Stück. 5 EUR Aufpreis je Trockensauger.			
<b>RUCKSACKSAUGER</b>				
119003	<b>BoostiX CH</b>		349,00 €	20 Stück
119002	<b>BoostiX 36 V</b>		799,00 €	20 Stück
<b>VLIESFILTERTÜTEN</b>				
115113	<b>Vliesfiltertüte</b> Ares	10 Stück	13,90 €	
106013	<b>Vliesfiltertüte</b> Floory, ERA, T11, Maximus	10 Stück	13,90 €	
106014	<b>Vliesfiltertüte</b> Floory, ERA, T11, Maximus	250 Stück	269,00 €	
106061	<b>Vliesfiltertüte HEPA 13</b> Floory, ERA, T11, Maximus	10 Stück	15,90 €	
119102	<b>Vliesfiltertüte HEPA 13</b> BoostiX, BoostiX 36 V	10 Stück	15,90 €	
<b>AKKUCHEHRMASCHINE</b>				
204001	<b>Medusa</b> 1 Akku		229,00 €	10 Stück
204002	<b>Medusa SET</b> 2 Akkus		259,00 €	10 Stück
<b>NASS-/ TROCKENSAUGER</b>				
116004	<b>Artos CH</b>		239,00 €	15 Stück
109200	<b>Waterking CH</b>		389,00 €	14 Stück
109901	<b>Waterking XL CH</b>		589,00 €	8 Stück
102002	<b>N 55/2 E CH</b>		719,00 €	4 Stück
103002	<b>N 77/3 E CH</b>		819,00 €	4 Stück
104003	<b>N 80/2 K CH</b>		719,00 €	4 Stück
112005	<b>Ketos N 56/2 E CH</b>		789,00 €	4 Stück
112006	<b>Ketos N 81/2 K CH</b>		789,00 €	4 Stück

Art.-Nr.	Bezeichnung	UVP* netto	Paletten abnahme
<b>PUMP-/FEUERWEHRSAUGER</b>			
110008	<b>N 51/1 KPS CH</b>	949,00 €	6 Stück
113004	<b>Heros CH</b>	1.419,00 €	4 Stück
<b>SICHERHEITSSAUGER</b>			
118002	<b>CraftiX 35 L CH</b>	569,00 €	10 Stück
118016	<b>CraftiX 50 L CH</b>	669,00 €	8 Stück
118031	<b>CraftiX 35 M CH</b>	719,00 €	10 Stück
118046	<b>CraftiX 50 M CH</b>	819,00 €	8 Stück
<b>neu</b> 118047	<b>CraftiX 35 H CH</b>	929,00 €	10 Stück
<b>neu</b> 118048	<b>CraftiX 50 H CH</b>	1.029,00 €	8 Stück
118150	<b>Adapterplatte</b>	69,00 €	
<b>EINSCHLEIBEN-/ ORBITALMASCHINEN</b>			
203002	<b>EM 17 EVO CH</b> inkl. Tank, Bürste mittel & weich, Padtreibteller	799,00 €	8 Stück
205003	<b>Hercules CH</b> inkl. Tank, Bürste mittel & weich, Padtreibteller	969,00 €	6 Stück
205004	<b>Hercules „heavy duty“ CH</b> wie 205001 inkl. 1 x Zusatzgewicht à 14 kg	1.019,00 €	6 Stück
206002	<b>Zeus CH</b> inkl. Tank, Bürste mittel & weich, Padtreibteller	1.139,00 €	3 Stück
202006	<b>EEM 13 R CH</b> inkl. Bürste mittel & weich, Padtreibteller	519,00 €	20 Stück
202007	<b>EEM 13 R SET CH</b> (inkl. Pumpentank) inkl. Bürste mittel & weich, Padtreibteller	559,00 €	20 Stück
207002	<b>Titan CH</b> inkl. Tank, Power Pad, Treibteller	1.719,00 €	6 Stück
207004	<b>Titan „heavy duty“ CH</b> Gesamtgewicht 58 kg wie 207001 inkl. 1 x Zusatzgewicht à 12 kg	1.819,00 €	6 Stück
999104	* Aufbaupauschale Einscheiben-/Orbitalmaschinen: 25 EUR.		
<b>SCHEUERSAUGMASCHINEN</b>			
210042	<b>Torana CH</b>	2.919,00 €	
210043	<b>Torana K</b> Netzvariante	2.619,00 €	
210011	<b>Camira CH</b>	3.319,00 €	
210012	<b>Camira K</b> Netzvariante	2.919,00 €	
<b>SPRÜHEXTRAKTIONSGERÄT</b>			
107005	<b>SE 7 CH</b>	529,00 €	12 Stück

Art.-Nr.	Bezeichnung		UVP* netto	Paletten abnahme
<b>FAHREIMER</b>				
301035	<b>Einfachfahreimer Chrom</b>	27 Liter	99,00 €	20 Stück
301001	<b>Doppelfahreimer Kunststoff</b>	2 x 17 Liter	99,00 €	16 Stück
301114	<b>Doppelfahreimer Chrom</b>	2 x 27 Liter	109,00 €	12 Stück
301081	<b>Doppelfahreimer Chrom PRO</b>	2 x 17 Liter	129,00 €	15 Stück
301003	<b>Mopp-Press</b>		39,00 €	
301007	<b>Ablagekorb</b>	für Doppelfahreimer 301001	15,00 €	

<b>COMBIX</b>				
301216	<b>CombiX MINI</b>	Einfach-/Doppelfahreimer, 35 Liter	99,00 €	20 Stück
301169	<b>CombiX</b>	Doppelfahreimer, 2 x 25 Liter	169,00 €	8 Stück
301170	<b>CombiX XL</b>	Systemwagen inkl. Müllsackhalterung	249,00 €	6 Stück
301172	<b>CombiX PRO</b>	wie XL + Eimer Set 2 x 6 Liter	269,00 €	6 Stück
301171	<b>Upgrade SET</b>	für CombiX, XL, Eimer Set 2 x 6 Liter	49,00 €	
301174	<b>Mopp-Press</b>	MINI, CombiX, XL, PRO	59,00 €	
301200	<b>Mülltrennung</b>	CombiX XL, PRO	12,00 €	

<b>PURIX</b>				
301106	<b>PuriX</b>	Reinigungswagen komplett	349,00 €	6 Stück
301133	<b>PuriX</b>	Reinigungswagen komplett inkl. Mülltrennung	369,00 €	6 Stück
013032	<b>Starter Set</b>	40 cm*	524,00 €	4 Stück
013033	<b>Starter Set</b>	50 cm*	534,00 €	4 Stück
301119	<b>Mülltrennung</b>	PuriX	39,00 €	

\* Starter Sets beinhalten je folgende Artikel: PuriX Reinigungswagen, Trockensauger Floory, Magic Click Klapphalter, Teleskopstiel, Warnschild, 10 x Premium PRO, Mülltrennung, Ablagewanne.

<b>MATRIX</b>				
304001	<b>MatriX - Press</b>	Verschließbarer Reinigungswagen inkl. Mopp-Press	499,00 €	5 Stück
304003	<b>MatriX - Box</b>	Verschließbarer Reinigungswagen inkl. Mopp-Box-Set	599,00 €	5 Stück
304024	<b>Mülltrennung</b>	MatriX	39,00 €	
301270	<b>Moppbox</b>	blau	49,00 €	
301271	<b>Moppbox</b>	rot	49,00 €	
999105	* Aufbaupauschale	PuriX, MatriX: 60 EUR		
999106	* Aufbau-/ Versandpauschale	PuriX, MatriX: 80 EUR		

<b>VARIX</b>				
305001	<b>VariX</b>	Verschließbarer Reinigungswagen	789,00 €	
305002	<b>VariX - Press</b>	inkl. Mopp-Press	949,00 €	
305003	<b>VariX - Box</b>	inkl. Mopp-Box-Set	999,00 €	
<b>neu</b> 305004	<b>VariX-Box Compact</b>	inkl. Mopp-Box-Set	969,00 €	
301289	<b>Desinfektionsmittelspender</b>	inkl. Anbauset für VariX und MatriX	54,90 €	
999044	* Individualisierung	MatriX, VariX: Individuelle Gestaltung pro Tür: 50 EUR		

Art.-Nr.	Bezeichnung		VE	UVP* netto	Paletten abnahme
<b>KLAPPHALTER</b>					
301143	<b>V-Wing 40</b>	40 cm	10 Stück	8,90 €	560 Stück
301144	<b>V-Wing 50</b>	50 cm	10 Stück	10,90 €	420 Stück
301249	<b>ECO</b>	40 cm	10 Stück	12,90 €	560 Stück
301250	<b>ECO</b>	50 cm	10 Stück	14,90 €	420 Stück
301128	<b>Magic Vario</b>	40 cm	10 Stück	24,90 €	560 Stück
301129	<b>Magic Vario</b>	50 cm	10 Stück	29,90 €	420 Stück

<b>MAGNETKLAPPHALTER</b>					
301041	<b>ECO PRO</b>	40 cm	10 Stück	20,90 €	560 Stück
301042	<b>ECO PRO</b>	50 cm	10 Stück	24,90 €	420 Stück
301039	<b>Magic Click</b>	40 cm	10 Stück	25,90 €	560 Stück
301040	<b>Magic Click</b>	50 cm	10 Stück	30,90 €	420 Stück

Klapphalter: Bei Abnahme unter VE + 0,30 €

<b>WISCHSETS</b>					
301195	<b>Wischset V-Wing 40 cm</b>	V-40, Teleskopstiel, Classic		23,00 €	
301196	<b>Wischset V-Wing 50 cm</b>	V-50, Teleskopstiel, Classic		24,00 €	
301038	<b>Wischset Magic Click 40 cm</b>	Magic Click, Teleskopstiel, Premium PRO		40,00 €	
301043	<b>Wischset Magic Click 50 cm</b>	Magic Click, Teleskopstiel, Premium PRO		45,00 €	
301163	<b>Wischset Magic Vario 40 cm</b>	Magic Vario, Teleskopstiel, Premium PRO		40,00 €	
301164	<b>Wischset Magic Vario 50 cm</b>	Magic Vario, Teleskopstiel, Premium PRO		45,00 €	

<b>STIELE</b>					
301018	<b>Aluminiumstiel</b>	1,40 m	50 Stück	5,90 €	1000 Stück
301037	<b>Teleskopstiel</b>	0,8 - 1,45 m	50 Stück	10,90 €	1000 Stück
301224	<b>Teleskopstiel PRO</b>	1,0 - 1,80 m	20 Stück	16,90 €	800 Stück
301218	<b>Sprühstiel</b>	1,45 m	20 Stück	24,90 €	800 Stück

Stiele: Bei Abnahme unter VE + 0,30 €

<b>WARNSCHILDER</b>					
301034	<b>Schriftzug Rutschgefahr</b>		10 Stück	99,00 €	240 Stück
302015	<b>Sprachneutrale Symbolik</b>		10 Stück	99,00 €	240 Stück

Art.-Nr.	Bezeichnung		VE	UVP* netto	Paletten abnahme
TASCHENBEZÜGE STANDARD					
301230	<b>Basic</b>	40 cm Mikrofaser mopp weiß	75 Stück	3,00 €	1800 Stück
301231	<b>Basic</b>	50 cm Mikrofaser mopp weiß	50 Stück	3,30 €	1400 Stück
301232	<b>Premium</b>	40 cm Mikrofaser mopp weiß/blau	75 Stück	3,30 €	1800 Stück
301233	<b>Premium</b>	50 cm Mikrofaser mopp weiß/blau	50 Stück	3,60 €	1400 Stück
302037	<b>Classic</b>	40 cm Baumwollmopp	75 Stück	3,60 €	2100 Stück
302038	<b>Classic</b>	50 cm Baumwollmopp	50 Stück	3,90 €	1400 Stück

PRO					
301019	<b>Basic PRO</b>	40 cm Mikrofaser mopp weiß	75 Stück	4,00 €	1800 Stück
301020	<b>Basic PRO</b>	50 cm Mikrofaser mopp weiß	50 Stück	4,30 €	1400 Stück
301021	<b>Premium PRO</b>	40 cm Mikrofaser mopp weiß/blau	75 Stück	4,30 €	1800 Stück
301022	<b>Premium PRO</b>	50 cm Mikrofaser mopp weiß/blau	50 Stück	4,60 €	1400 Stück
301048	<b>Classic PRO</b>	40 cm Baumwollmopp	75 Stück	3,70 €	2100 Stück
301049	<b>Classic PRO</b>	50 cm Baumwollmopp	50 Stück	4,00 €	1400 Stück
301227	<b>Bluestar</b>	40 cm Mikrofaser mopp blau/weiß	75 Stück	6,90 €	1500 Stück
301228	<b>Bluestar</b>	50 cm Mikrofaser mopp blau/weiß	50 Stück	7,50 €	1400 Stück
302010	<b>Excellent</b>	40 cm 4-Fach Garnmischung	75 Stück	6,90 €	1800 Stück
302011	<b>Excellent</b>	50 cm 4-Fach Garnmischung	50 Stück	7,50 €	1200 Stück
301225	<b>Delphin</b>	40 cm Mikrofaser mopp grau	75 Stück	5,90 €	1800 Stück
301226	<b>Delphin</b>	50 cm Mikrofaser mopp grau	50 Stück	6,50 €	1400 Stück
302012	<b>Octopus blau</b>	40 cm Chenille mopp aus Mikrofaser	75 Stück	3,90 €	1350 Stück
302013	<b>Octopus blau</b>	50 cm Chenille mopp aus Mikrofaser	50 Stück	4,20 €	900 Stück
302035	<b>Octopus rot</b>	40 cm Chenille mopp aus Mikrofaser	75 Stück	3,90 €	1350 Stück
302036	<b>Octopus rot</b>	50 cm Chenille mopp aus Mikrofaser	50 Stück	4,20 €	900 Stück
<b>neu</b> 302093	<b>Shark RED</b>	40 cm Mikrofaser mopp weiß/rot	75 Stück	5,90 €	1800 Stück
<b>neu</b> 302094	<b>Shark RED</b>	50 cm Mikrofaser mopp weiß/rot	50 Stück	6,20 €	1200 Stück
<b>neu</b> 302095	<b>Medic</b>	40 cm Mikrofaser mopp weiß	75 Stück	6,20 €	1800 Stück
<b>neu</b> 302096	<b>Medic</b>	50 cm Mikrofaser mopp weiß	50 Stück	6,50 €	1200 Stück

Wischbezüge: Bei Abnahme unter VE + 0,30 €

**TASCHENBEZÜGE MIT EIGENEM LOGODRUCK** bereits ab 1 VE\*

\*bis 599 Stück: 0,25 EUR Aufpreis je Wischbezug

\*ab 600 Stück: 0,20 EUR Aufpreis je Wischbezug

Art.-Nr.	Bezeichnung		VE	UVP* netto	Paletten abnahme
<b>KLIMANEUTRALE WISCHBEZÜGE</b>					
Z301019	<b>Basic PRO</b> ZERO	40 cm Mikrofasermopp weiß	75 Stück	4,10 €	1800 Stück
Z301020	<b>Basic PRO</b> ZERO	50 cm Mikrofasermopp weiß	50 Stück	4,40 €	1400 Stück
Z301021	<b>Premium PRO</b> ZERO	40 cm Mikrofasermopp weiß/blau	75 Stück	4,40 €	1800 Stück
Z301022	<b>Premium PRO</b> ZERO	50 cm Mikrofasermopp weiß/blau	50 Stück	4,70 €	1400 Stück
Z301048	<b>Classic PRO</b> ZERO	40 cm Baumwollmopp	75 Stück	3,80 €	2100 Stück
Z301049	<b>Classic PRO</b> ZERO	50 cm Baumwollmopp	50 Stück	4,10 €	1400 Stück
Z302010	<b>Excellent</b> ZERO	40 cm 4-Fach Garnmischung	75 Stück	7,00 €	1800 Stück
Z302011	<b>Excellent</b> ZERO	50 cm 4-Fach Garnmischung	50 Stück	7,60 €	1200 Stück

**TASCHENBEZÜGE MIT EIGENEM LOGODRUCK** bereits ab 1 VE\*

\*bis 599 Stück: 0,25 EUR Aufpreis je Wischbezug

\*ab 600 Stück: 0,20 EUR Aufpreis je Wischbezug

### TASCHEN -/ LASCHENBEZÜGE

<b>neu</b>	301361	<b>Premium PRO</b>	40 cm Mikrofasermopp weiß/blau	75 Stück	4,90 €	1800 Stück
<b>neu</b>	301362	<b>Premium PRO</b>	50 cm Mikrofasermopp weiß/blau	50 Stück	5,30 €	1400 Stück
<b>neu</b>	302098	<b>Classic PRO</b>	40 cm Baumwollmopp	75 Stück	4,90 €	1800 Stück
<b>neu</b>	302099	<b>Classic PRO</b>	50 cm Baumwollmopp	50 Stück	5,30 €	1400 Stück

### MIKROFASERTÜCHER

#### STANDARD (260 g/m<sup>2</sup>)

	301235	<b>Rainbow blau</b>	40x40 cm Mikrofasertuch	200 Stück*	1,19 €	3600 Stück
	301236	<b>Rainbow rot</b>	40x40 cm Mikrofasertuch	200 Stück*	1,19 €	3600 Stück
	301237	<b>Rainbow gelb</b>	40x40 cm Mikrofasertuch	200 Stück*	1,19 €	3600 Stück
	301238	<b>Rainbow grün</b>	40x40 cm Mikrofasertuch	200 Stück*	1,19 €	3600 Stück
<b>neu</b>	301363	<b>Rainbow grau</b>	40x40 cm Mikrofasertuch	200 Stück*	1,19 €	3600 Stück

#### PRO (340 g/m<sup>2</sup>)

	301240	<b>Rainbow PRO blau</b>	40x40 cm Mikrofasertuch	200 Stück*	1,59 €	3600 Stück
	301241	<b>Rainbow PRO rot</b>	40x40 cm Mikrofasertuch	200 Stück*	1,59 €	3600 Stück
	301242	<b>Rainbow PRO gelb</b>	40x40 cm Mikrofasertuch	200 Stück*	1,59 €	3600 Stück
	301243	<b>Rainbow PRO grün</b>	40x40 cm Mikrofasertuch	200 Stück*	1,59 €	3600 Stück
<b>neu</b>	301364	<b>Rainbow PRO grau</b>	40x40 cm Mikrofasertuch	200 Stück*	1,59 €	3600 Stück

\*jeweils 5 Stück.

# PREISLISTE 2023



## BODENWISCH-KOMPLETT-SETS



Click 'N' Twist  
5-teiliges Schleuderwischesystem inkl. Magnetstaubtuch

- inkl. **3in1** Bodenwischer mit Aufrechtfunktion
- Mikrofaser-Laschenbezug
- Höhenverstellbarer Aluminium-Teleskopstiel
- Wischeimer mit Schleudersystem
- Magnetstaubtuch

Art.-Nr. UVP\*  
302061 brutto  
44,95 €\*  
UVP\*  
brutto



Click 'N' Press  
7-teiliges Bodenwisch-Komplett-SET inkl. Magnetstaubtuch

- inkl. **3in1** Bodenwischer mit Aufrechtfunktion
- Mikrofaser-Laschenbezug
- Höhenverstellbarer Aluminium-Teleskopstiel
- 12 Liter Wischeimer
- Presseneinsatz
- Schmutzwasserbehälter
- Magnetstaubtuch

Art.-Nr. UVP\*  
302027 brutto  
39,95 €\*  
UVP\*  
brutto



Click To Mop  
3-teiliges Bodenwisch-Komplett-SET

- inkl. **3in1** Bodenwischer mit Aufrechtfunktion
- Mikrofaser Taschenbezug
- Höhenverstellbarer Aluminium-Teleskopstiel

Art.-Nr. UVP\*  
301088 brutto  
14,95 €\*  
UVP\*  
brutto

## Zubehör

Ersatzbezug  
für Click 'N' Twist und Click 'N' Press mit Druckknöpfen

Art.-Nr. UVP\*  
302021 brutto  
8,95 €\*  
UVP\*  
brutto



Ersatzbezug 2er Set  
für Click To Mop, weiß/blau 42 cm

Art.-Nr. UVP\*  
301105 brutto  
9,95 €\*  
UVP\*  
brutto



Magnetstaubtuch  
blau, 40 x 20 cm

Art.-Nr. UVP\*  
302026 brutto  
4,95 €\*  
UVP\*  
brutto



**\*Achtung:** UVP Preise inkl. MwSt.  
UVP = unverbindliche Preisempfehlung



# INHALT:

<b>ZUBEHÖRÜBERSICHT</b> .....	10-17
-------------------------------	-------

## **TROCKENSAUGER**

ARES.....	18-19
FLOORY .....	20-21
ERA EVO.....	22-23
ERA TEC .....	24-25
ERA PRO.....	26-27
T11 EVO .....	28-29
MAXIMUS HEPA .....	30-31
MAXIMUS PT.....	32-33

## **RUCKSACKSAUGER**

BOOSTIX.....	34-35
--------------	-------

## **AKKUKEHRTMASCHINE**

MEDUSA.....	36
-------------	----

## **NASS-/TROCKENSAUGER**

ARTOS.....	38-39
WATERKING .....	40-41
WATERKING XL .....	42-43
N 55/2 E.....	44-45
N 77/3 E.....	46-47
N 80/2 K.....	48-49
KETOS 56/2 E.....	50-51
KETOS 81/2 K.....	52-53

## **PUMP-/FEUERWEHRSAUGER**

N 51/1 KPS .....	54-55
HEROS.....	56-57

## **SICHERHEITSSAUGER**

CRAFTIX .....	58-59
---------------	-------

## **EINSCHLEIBENMASCHINEN**

EM 17 EVO .....	60-61
HERCULES.....	62-63
ZEUS .....	64-65
EEM 13 R .....	66-67
TITAN.....	68-69

## **SCHEUERSAUGMASCHINEN**

TORANA.....	70-71
CAMIRA.....	72-73

## **SPRÜH-EXTRAKTIONSGERÄT**



SE 7 .....	74-75
------------	-------

## **REINIGUNGSWAGEN / FAHREIMER**

FAHREIMER.....	76
COMBIX MINI, XL, PRO .....	77
PURIX .....	78
MATRIX.....	79
VARIX .....	80-81

LIEFER- UND ZAHLUNGSBEDINGUNGEN .....	82
B2B PORTAL, WEBSITE, SOCIAL MEDIA.....	83

# Trocken-/ Rucksacksauger Zubehör

Beschreibung	Ø Größe	VE	Art.-Nr.	UVP (€)*	ARES	FLOORY	ERA EVO	ERA TEC	ERA PRO	Maximus pt	BOOSTIX
<b>Vliesfiltertüten/ Vliesfilterkorb</b>											
Vliesfiltertüte		10 Stück	115113	13,90 €	<input type="checkbox"/>						
Vliesfiltertüte		10 Stück	106013	13,90 €		<input type="checkbox"/>	<input type="checkbox"/>	<input type="checkbox"/>	<input type="checkbox"/>	<input type="checkbox"/>	
Vliesfiltertüte		250 Stück	106014	269,00 €		<input type="checkbox"/>	<input type="checkbox"/>	<input type="checkbox"/>	<input type="checkbox"/>	<input type="checkbox"/>	
HEPA13 Vliesfiltertüte		10 Stück	106061	15,90 €		<input type="checkbox"/>	<input type="checkbox"/>	<input type="checkbox"/>	<input type="checkbox"/>	<input type="checkbox"/>	
HEPA13 Vliesfiltertüte		10 Stück	119102	15,90 €							<input type="checkbox"/>
Vliesfilterkorb			115118	16,60 €	<input checked="" type="checkbox"/>						
Vliesfilterkorb			111125	20,40 €						<input checked="" type="checkbox"/>	
Vliesfilterkorb			114118	20,40 €		<input checked="" type="checkbox"/>					
Vliesfilterkorb			117101	20,40 €			<input checked="" type="checkbox"/>	<input checked="" type="checkbox"/>	<input checked="" type="checkbox"/>		
Filterkorb			119103	20,40 €							<input checked="" type="checkbox"/>
HEPA13 Filterkassette			111132	31,70 €			<input checked="" type="checkbox"/>	<input checked="" type="checkbox"/>	<input checked="" type="checkbox"/>	<input type="checkbox"/>	
HEPA14 Filterkassette			111193	39,00 €			<input type="checkbox"/>	<input type="checkbox"/>	<input type="checkbox"/>	<input type="checkbox"/>	
Motorschutzfilter			106047	0,70 €		<input checked="" type="checkbox"/>	<input checked="" type="checkbox"/>	<input checked="" type="checkbox"/>	<input checked="" type="checkbox"/>	<input checked="" type="checkbox"/>	
Motorschutzfilter			115117	0,70 €	<input checked="" type="checkbox"/>						
Staufach Filtertüte			117117	10,00 €			<input type="checkbox"/>	<input checked="" type="checkbox"/>	<input checked="" type="checkbox"/>		
<b>Saugdüsen</b>											
Kombidüse 280 mm	32 mm		114114	19,00 €	<input checked="" type="checkbox"/>	<input checked="" type="checkbox"/>	<input checked="" type="checkbox"/>	<input checked="" type="checkbox"/>	<input checked="" type="checkbox"/>	<input type="checkbox"/>	<input checked="" type="checkbox"/>
Kombidüse 270 mm	32 mm		106027	22,40 €	<input type="checkbox"/>	<input type="checkbox"/>	<input type="checkbox"/>	<input type="checkbox"/>	<input type="checkbox"/>	<input type="checkbox"/>	<input type="checkbox"/>
Kombidüse 306 mm	32 mm		111307	22,40 €	<input type="checkbox"/>	<input type="checkbox"/>	<input type="checkbox"/>	<input type="checkbox"/>	<input type="checkbox"/>	<input type="checkbox"/>	<input type="checkbox"/>
Parkettdüse 360 mm Rosshaar mit Parkhaken	32 mm		111207	21,30 €	<input type="checkbox"/>	<input type="checkbox"/>	<input type="checkbox"/>	<input type="checkbox"/>	<input type="checkbox"/>	<input type="checkbox"/>	<input type="checkbox"/>
Hartbodendüse 360 mm mit Parkhaken	32 mm		111202	16,60 €	<input type="checkbox"/>	<input type="checkbox"/>	<input type="checkbox"/>	<input type="checkbox"/>	<input type="checkbox"/>	<input type="checkbox"/>	<input type="checkbox"/>
Flachbodendüse 280 mm	32 mm		119126	31,30 €	<input type="checkbox"/>	<input type="checkbox"/>	<input type="checkbox"/>	<input type="checkbox"/>	<input type="checkbox"/>	<input type="checkbox"/>	<input type="checkbox"/>
Turbobürste 284 mm	32 mm		106012	45,80 €	<input type="checkbox"/>	<input type="checkbox"/>	<input type="checkbox"/>	<input type="checkbox"/>	<input type="checkbox"/>	<input type="checkbox"/>	<input type="checkbox"/>
Turbopolsterdüse 160 mm	32 mm		111190	37,30 €	<input type="checkbox"/>	<input type="checkbox"/>	<input type="checkbox"/>	<input type="checkbox"/>	<input type="checkbox"/>	<input type="checkbox"/>	<input type="checkbox"/>
 Polsterdüse 115 mm	32 mm		106028	6,30 €	<input type="checkbox"/>	<input type="checkbox"/>	<input checked="" type="checkbox"/>	<input checked="" type="checkbox"/>	<input checked="" type="checkbox"/>	<input type="checkbox"/>	<input type="checkbox"/>
Rundpinsel Ø 75 mm	32 mm		101024	6,30 €	<input type="checkbox"/>	<input type="checkbox"/>	<input type="checkbox"/>	<input type="checkbox"/>	<input type="checkbox"/>	<input checked="" type="checkbox"/>	<input type="checkbox"/>
Fugendüse 220 mm	32 mm		101023	3,80 €	<input type="checkbox"/>	<input type="checkbox"/>	<input checked="" type="checkbox"/>	<input checked="" type="checkbox"/>	<input checked="" type="checkbox"/>	<input checked="" type="checkbox"/>	<input type="checkbox"/>
Flexible Fugendüse 600 mm	32 mm		111203	15,50 €	<input type="checkbox"/>	<input type="checkbox"/>	<input type="checkbox"/>	<input type="checkbox"/>	<input type="checkbox"/>	<input type="checkbox"/>	<input type="checkbox"/>
 Fugen-/Polsterdüse	32 mm		115127	4,90 €	<input checked="" type="checkbox"/>	<input checked="" type="checkbox"/>	<input type="checkbox"/>	<input type="checkbox"/>	<input type="checkbox"/>	<input type="checkbox"/>	<input checked="" type="checkbox"/>

# Trocken-/ Rucksacksauger Zubehör

Beschreibung	Ø Größe	Art.-Nr.	UVP (€)*	ARES	FLOORY	ERA EVO	ERA TEC	ERA PRO	Maximus pt	BOOSTIX
<b>Bürstleisten</b>										
Rosshaarstreifen Set 360 mm für Parkettdüse 111207		101104	8,70 €	<input type="checkbox"/>	<input type="checkbox"/>	<input type="checkbox"/>	<input type="checkbox"/>	<input type="checkbox"/>	<input type="checkbox"/>	<input type="checkbox"/>
Bürstleisten Set 360 mm für Hartbodendüse 111202		101100	8,70 €	<input type="checkbox"/>	<input type="checkbox"/>	<input type="checkbox"/>	<input type="checkbox"/>	<input type="checkbox"/>	<input type="checkbox"/>	<input type="checkbox"/>
Kunststoffschiene 360 mm für Bürstleisten Set 101100 und 101104		101105	0,50 €	<input type="checkbox"/>	<input type="checkbox"/>	<input type="checkbox"/>	<input type="checkbox"/>	<input type="checkbox"/>	<input type="checkbox"/>	<input type="checkbox"/>
<b>Saugschläuche</b>										
Saugschlauch komplett 2,5 m	32 mm	114113	23,70 €	<input checked="" type="checkbox"/>	<input checked="" type="checkbox"/>	<input checked="" type="checkbox"/>	<input checked="" type="checkbox"/>	<input checked="" type="checkbox"/>	<input checked="" type="checkbox"/>	<input type="checkbox"/>
Saugschlauch komplett 1,3 m	32 mm	119124	18,60 €	<input type="checkbox"/>	<input type="checkbox"/>	<input type="checkbox"/>	<input type="checkbox"/>	<input type="checkbox"/>	<input type="checkbox"/>	<input checked="" type="checkbox"/>
Saugschlauch, 3 m, antistatisch	32 mm	109111	62,70 €	<input type="checkbox"/>	<input type="checkbox"/>	<input type="checkbox"/>	<input type="checkbox"/>	<input type="checkbox"/>	<input type="checkbox"/>	<input type="checkbox"/>
Saugschlauch Meterware / pro Meter	32 mm	106044	4,50 €	<input type="checkbox"/>	<input type="checkbox"/>	<input type="checkbox"/>	<input type="checkbox"/>	<input type="checkbox"/>	<input type="checkbox"/>	<input type="checkbox"/>
Handgriff, antistatisch inkl. Anschlussmuffe	32 mm	117148	12,50 €	<input type="checkbox"/>	<input type="checkbox"/>	<input type="checkbox"/>	<input type="checkbox"/>	<input type="checkbox"/>	<input type="checkbox"/>	<input type="checkbox"/>
<b>Saugrohre</b>										
Aluminiumrohr einzeln	32 mm	106026	8,90 €	<input type="checkbox"/>	<input checked="" type="checkbox"/>	<input checked="" type="checkbox"/>	<input type="checkbox"/>	<input type="checkbox"/>	<input checked="" type="checkbox"/>	<input type="checkbox"/>
Aluminiumrohr einzeln, extra lang 535 mm	32 mm	106062	9,40 €	<input type="checkbox"/>	<input type="checkbox"/>	<input type="checkbox"/>	<input type="checkbox"/>	<input type="checkbox"/>	<input type="checkbox"/>	<input type="checkbox"/>
Teleskoprohr Edelstahl	32 mm	111133	25,40 €	<input type="checkbox"/>	<input type="checkbox"/>	<input type="checkbox"/>	<input checked="" type="checkbox"/>	<input checked="" type="checkbox"/>	<input type="checkbox"/>	<input checked="" type="checkbox"/>
<b>Netzkabel</b>										
Netzkabel 7,5 m schwarz		109103	52,80 €	<input type="checkbox"/>	<input type="checkbox"/>	<input type="checkbox"/>	<input type="checkbox"/>	<input type="checkbox"/>	<input checked="" type="checkbox"/>	<input type="checkbox"/>
Netzkabel 10 m schwarz		116114	34,40 €	<input checked="" type="checkbox"/>	<input type="checkbox"/>	<input type="checkbox"/>	<input type="checkbox"/>	<input type="checkbox"/>	<input type="checkbox"/>	<input type="checkbox"/>
Netzkabel 12 m steckbar, rot		111158	37,80 €	<input type="checkbox"/>	<input checked="" type="checkbox"/>	<input checked="" type="checkbox"/>	<input checked="" type="checkbox"/>	<input checked="" type="checkbox"/>	<input type="checkbox"/>	<input type="checkbox"/>
Netzkabel 15 m steckbar, rot		119128	40,10 €	<input type="checkbox"/>	<input type="checkbox"/>	<input type="checkbox"/>	<input type="checkbox"/>	<input type="checkbox"/>	<input type="checkbox"/>	<input checked="" type="checkbox"/>
<b>Motoren</b>										
Gebläsemotor 700 Watt		115116	49,90 €	<input checked="" type="checkbox"/>	<input type="checkbox"/>	<input type="checkbox"/>	<input type="checkbox"/>	<input type="checkbox"/>	<input type="checkbox"/>	<input type="checkbox"/>
Gebläsemotor 700 Watt		114109	49,90 €	<input type="checkbox"/>	<input checked="" type="checkbox"/>	<input checked="" type="checkbox"/>	<input checked="" type="checkbox"/>	<input checked="" type="checkbox"/>	<input type="checkbox"/>	<input type="checkbox"/>
Gebläsemotor 700 Watt		111324	56,40 €	<input type="checkbox"/>	<input type="checkbox"/>	<input type="checkbox"/>	<input type="checkbox"/>	<input type="checkbox"/>	<input checked="" type="checkbox"/>	<input type="checkbox"/>
Gebläsemotor 890 Watt		119100	62,70 €	<input type="checkbox"/>	<input type="checkbox"/>	<input type="checkbox"/>	<input type="checkbox"/>	<input type="checkbox"/>	<input type="checkbox"/>	<input checked="" type="checkbox"/>
Gebläsemotor 300 Watt EC-Motor für Akkuversion 36 V		119101	165,00 €	<input type="checkbox"/>	<input type="checkbox"/>	<input type="checkbox"/>	<input type="checkbox"/>	<input type="checkbox"/>	<input type="checkbox"/>	<input checked="" type="checkbox"/>

■ im Lieferumfang enthalten    □ Sonderzubehör

\* Die Preise verstehen sich netto zuzüglich der gesetzlich gültigen Mehrwertsteuer und pro Stück ab Lager Sprintus.  
UVP = unverbindliche Preisempfehlung

# Nass-/Trockensauger Zubehör

Beschreibung	Ø Größe	VE	Art.-Nr.	UVP (€)*	ARTOS	WATERKING	WATERKING XL	N 55/2 E	N 77/3 E	N 80/2 K	Ketos N 56/2 E	Ketos N 81/2 K	CRAFTIX
<b>Vliesfiltertüten/ Vliesfilterkorb</b>													
Vliesfiltertüte		5 Stück	101020	14,00 €	<input type="checkbox"/>	<input type="checkbox"/>							
Vliesfiltertüte		5 Stück	102031	14,40 €			<input type="checkbox"/>	<input type="checkbox"/>	<input type="checkbox"/>	<input type="checkbox"/>	<input type="checkbox"/>	<input type="checkbox"/>	<input type="checkbox"/>
EPA 12 Filterkassette			112101	44,50 €							<input type="checkbox"/>	<input type="checkbox"/>	
Filterpatrone, HEPA 13 / L+M			118100	44,90 €									<input checked="" type="checkbox"/>
Filterpatrone, HEPA 14 / H			118166	119,00 €									<input checked="" type="checkbox"/>
<b>Saugdüsen</b>													
Nassbodendüse 360 mm mit Parkhaken	32 mm		101106	16,60 €	<input checked="" type="checkbox"/>								
Hartbodendüse 360 mm mit Parkhaken	32 mm		111202	16,60 €	<input type="checkbox"/>								
Kombidüse 270 mm	32 mm		106027	22,40 €	<input type="checkbox"/>								
Kombidüse 306 mm	32 mm		111307	22,40 €	<input type="checkbox"/>								
Turbobürste 284 mm	32 mm		106012	45,80 €	<input type="checkbox"/>								
Turbopolsterdüse	32 mm		111190	37,30 €	<input type="checkbox"/>								
2in1 Polsterdüse 115 mm	32 mm		106028	6,30 €	<input type="checkbox"/>								
Rundpinsel	32 mm		101024	6,30 €	<input checked="" type="checkbox"/>								
Fugendüse 240 mm	32 mm		101023	3,80 €	<input checked="" type="checkbox"/>								
Flexible Fugendüse 600 mm	32 mm		111203	15,50 €	<input type="checkbox"/>								
Nassbodendüse 360 mm mit Parkhaken	38 mm		109114	19,10 €		<input checked="" type="checkbox"/>	<input type="checkbox"/>	<input type="checkbox"/>	<input type="checkbox"/>	<input type="checkbox"/>	<input type="checkbox"/>	<input type="checkbox"/>	<input type="checkbox"/>
Hartbodendüse 360 mm mit Parkhaken	38 mm		109071	19,10 €		<input checked="" type="checkbox"/>	<input type="checkbox"/>	<input type="checkbox"/>	<input type="checkbox"/>	<input type="checkbox"/>	<input type="checkbox"/>	<input type="checkbox"/>	<input type="checkbox"/>
Nassbodendüse 400 mm	38 mm		102109	20,40 €		<input type="checkbox"/>	<input type="checkbox"/>	<input type="checkbox"/>	<input type="checkbox"/>	<input type="checkbox"/>	<input type="checkbox"/>	<input type="checkbox"/>	<input type="checkbox"/>
Nassbodendüse 450 mm mit Parkhaken	38 mm		102124	24,20 €		<input type="checkbox"/>	<input checked="" type="checkbox"/>	<input checked="" type="checkbox"/>	<input checked="" type="checkbox"/>	<input checked="" type="checkbox"/>	<input checked="" type="checkbox"/>	<input checked="" type="checkbox"/>	<input type="checkbox"/>
Hartbodendüse 450 mm mit Parkhaken	38 mm		102125	24,20 €		<input type="checkbox"/>	<input checked="" type="checkbox"/>	<input checked="" type="checkbox"/>	<input checked="" type="checkbox"/>	<input checked="" type="checkbox"/>	<input checked="" type="checkbox"/>	<input checked="" type="checkbox"/>	<input checked="" type="checkbox"/>
Kombidüse 307 mm mit Parkhaken	38 mm		109084	32,40 €		<input type="checkbox"/>	<input type="checkbox"/>	<input type="checkbox"/>	<input type="checkbox"/>	<input type="checkbox"/>	<input type="checkbox"/>	<input type="checkbox"/>	<input type="checkbox"/>
Bodendüse Metall 450 mm	38 mm		102051	113,90 €		<input type="checkbox"/>	<input type="checkbox"/>	<input type="checkbox"/>	<input type="checkbox"/>	<input type="checkbox"/>	<input type="checkbox"/>	<input type="checkbox"/>	<input type="checkbox"/>
Rundpinsel	38 mm		102017	6,30 €		<input checked="" type="checkbox"/>	<input checked="" type="checkbox"/>	<input checked="" type="checkbox"/>	<input checked="" type="checkbox"/>	<input checked="" type="checkbox"/>	<input checked="" type="checkbox"/>	<input checked="" type="checkbox"/>	<input checked="" type="checkbox"/>
Fugendüse 240 mm	38 mm		102016	4,90 €		<input checked="" type="checkbox"/>	<input checked="" type="checkbox"/>	<input checked="" type="checkbox"/>	<input checked="" type="checkbox"/>	<input checked="" type="checkbox"/>	<input checked="" type="checkbox"/>	<input checked="" type="checkbox"/>	<input checked="" type="checkbox"/>
Fahrbahndüse 650 mm	38 mm		102010	167,90 €				<input type="checkbox"/>		<input type="checkbox"/>			
Fahrbahndüse 650 mm	38 mm		103010	167,90 €					<input type="checkbox"/>				
<b>Bürstleisten und Gummilippen</b>													
Bürstleisten Set 360 mm für 111202			101100	8,70 €	<input type="checkbox"/>	<input type="checkbox"/>							
Ersatzgummilippe 360 mm für Nassbodendüsen 101106, 109114 einzeln			101101	4,90 €	<input type="checkbox"/>	<input type="checkbox"/>							
Ersatzgummilippe 360 mm für Nassbodendüsen 101087, 109070, 102015 einzeln			109074	5,40 €	<input type="checkbox"/>								
Bürststreifen Set 450 mm für 102119			102114	10,10 €		<input type="checkbox"/>	<input type="checkbox"/>	<input type="checkbox"/>	<input type="checkbox"/>	<input type="checkbox"/>	<input type="checkbox"/>	<input type="checkbox"/>	<input type="checkbox"/>
Gummileisten Set 450 mm für Nassbodendüse 102118			102115	10,10 €		<input type="checkbox"/>	<input type="checkbox"/>	<input type="checkbox"/>	<input type="checkbox"/>	<input type="checkbox"/>	<input type="checkbox"/>	<input type="checkbox"/>	<input type="checkbox"/>
Bürststreifen Set 450 mm für 102125			102127	10,10 €		<input type="checkbox"/>	<input type="checkbox"/>	<input type="checkbox"/>	<input type="checkbox"/>	<input type="checkbox"/>	<input type="checkbox"/>	<input type="checkbox"/>	<input type="checkbox"/>
Gummileisten Set 450 mm für Nassbodendüse 102124			102126	10,10 €		<input type="checkbox"/>	<input type="checkbox"/>	<input type="checkbox"/>	<input type="checkbox"/>	<input type="checkbox"/>	<input type="checkbox"/>	<input type="checkbox"/>	<input type="checkbox"/>

\* Die Preise verstehen sich netto zuzüglich der gesetzlich gültigen Mehrwertsteuer und pro Stück ab Lager Sprintus.  
UVP = unverbindliche Preisempfehlung

# Nass-/Trockensauger Zubehör

Beschreibung	Ø Größe	Art.-Nr.	UVP (€)*	ARTOS	WATERKING	WATERKING XL	N 55/2 E	N 77/3 E	N 80/2 K	Ketos N 56/2 E	Ketos N 81/2 K	CRAFTIX
<b>Saugschläuche</b>												
Saugschlauch komplett 2,5 m	32 mm	114113	23,70 €	■								
Saugschlauch komplett, antistatisch, ölbeständig, 3 m	32 mm	109111	62,70 €	□								
Saugschlauch komplett, antistatisch, ölbeständig, 3 m	32 mm	109112	65,90 €		□							
Saugschlauch Meterware/pro Meter, antistatisch, ölbeständig	32 mm	106067	15,20 €	□	□							
Saugschlauch D35 mit Krümmer für Behälter D38, 5m, antistatisch	35 mm	118143	79,40 €			□	□	□	□	□	□	■
Saugschlauch D32 mit Krümmer D32 für Behälter D38, 2,5m	38 mm	118159	39,90 €			□	□	□	□	□	□	□
Saugschlauch komplett 2,5 m	38 mm	109069	30,00 €		■							
Saugschlauch komplett 3 m	38 mm	102013	44,70 €			■	■	■	■	■	■	
Saugschlauch komplett, antistatisch, ölbeständig 3 m	38 mm	102116	70,30 €			□	□	□	□	□	□	■
Saugschlauch Meterware /pro Meter, antistatisch, ölbeständig	38 mm	102111	16,60 €			□	□	□	□	□	□	
Saugschlauch komplett 7 m	38 mm	110049	75,40 €			□	□	□	□	□	□	
Saugschlauch komplett 15 m	38 mm	102032	152,30 €			□	□	□	□	□	□	
Saugschlauch Meterware /pro Meter	38 mm	102057	5,80 €			□	□	□	□	□	□	
* nur CraftiX M-Sauger												
<b>Saugrohre</b>												
Aluminiumrohr einzeln	32 mm	106026	8,90 €	■								
Aluminiumrohr einzeln, Länge 535 mm	32 mm	106062	9,40 €	□								
Teleskoprohr Edelstahl	32 mm	111133	25,40 €	□								
Edelstahlrohr einzeln	38 mm	102018	19,10 €		■	■	■	■	■	■	■	■
<b>Netzkabel</b>												
Netzkabel 7,5 m, schwarz		109103	52,80 €		■	■	■	■	■	■	■	
Netzkabel 10 m, schwarz		116114	34,40 €	■								
Netzkabel 10 m, schwarz		118151	102,30 €									■
<b>Motoren</b>												
Gebläsemotor 1200 Watt		116108	75,40 €	■								
Gebläsemotor 1200 Watt		102026	88,30 €			■	■	■				
Gebläsemotor 1300 Watt		109117	75,40 €		■	■				■	■	■

■ im Lieferumfang enthalten □ Sonderzubehör

\* Die Preise verstehen sich netto zuzüglich der gesetzlich gültigen Mehrwertsteuer und pro Stück ab Lager Sprintus  
UVP = unverbindliche Preisempfehlung.

# Einscheibenmaschinen/Orbitalmaschinen Zubehör

Beschreibung	Ø Größe	VE	Art.-Nr.	UVP (€)*	EM 17 EVO	Hercules (+ „heavy duty“)	Zeus	EEM 13 R	Titan (+ „heavy duty“)
<b>Pads &amp; Treibteller</b>									
Pad-Treibteller EM 17 EVO/ Hercules/ Zeus	17 Zoll		205122	101,10 €	■	■	■		
Pad-Treibteller EEM 13 R	13 Zoll		202010	49,90 €				■	
Pad-Treibteller Titan	17 Zoll		207113	139,50 €					■
Pad weiß	13 Zoll	5 Stück	202033	21,90 €				□	
Pad grün	13 Zoll	5 Stück	202032	21,90 €				□	
Pad rot	13 Zoll	5 Stück	202035	21,90 €				□	
Pad schwarz	13 Zoll	5 Stück	202036	21,90 €				□	
Queen Bonnet Pad	13 Zoll		202034	44,70 €				□	
Pad weiß	17 Zoll	5 Stück	201005	38,20 €	□	□	□		□
Pad grün	17 Zoll	5 Stück	201008	38,20 €	□	□	□		□
Pad rot	17 Zoll	5 Stück	201006	38,20 €	□	□	□		□
Pad schwarz	17 Zoll	5 Stück	201007	38,20 €	□	□	□		□
Queen Bonnet Pad	17 Zoll		201009	51,10 €	□	□	□		□
Duo Pad	17 Zoll		201077	38,20 €	□				
Power Pad	13 Zoll		202039	25,40 €				□	
Power Pad	17 Zoll		201076	38,20 €	□	□	□		■
<b>Bürsten</b>									
Schrubbbürste	13 Zoll		202011	37,00 €					■
Schamponierbürste	13 Zoll		202012	37,00 €				■	
Schrubbbürste	17 Zoll		205121	75,40 €	■	■	■		
Schamponierbürste	17 Zoll		205120	75,40 €	■	■	■		
Schrubbbürste	17 Zoll		207115	101,10 €					□
<b>Netzkabel</b>									
Netzkabel 12 m, rot			201079	44,70 €	■	■	■		■
Netzkabel 7,5 m, rot			202042	32,10 €				■	
<b>Motoren</b>									
Motor komplett			202022	241,80 €				■	
Motor komplett			203102	600,30 €	■				
Motor komplett			205140	830,60 €		■			
Motor komplett			207100	1.074,70 €					■

# Pumpsauger/ Feuerwehrsauger Zubehör

Beschreibung	Ø Größe	Art.-Nr.	UVP (€)*	N 51/1 KPS	HEROS
<b>Saugdüsen</b>					
Nassbodendüse 360 mm	38 mm	109114	19,10 €	<input checked="" type="checkbox"/>	<input type="checkbox"/>
Nassbodendüse 450 mm mit Parkhaken	38 mm	102124	24,20 €	<input type="checkbox"/>	<input type="checkbox"/>
Teichdüse 90 mm	38 mm	110052	22,80 €	<input checked="" type="checkbox"/>	<input type="checkbox"/>
Bodendüse Metall 450 mm	38 mm	102051	113,90 €	<input type="checkbox"/>	<input checked="" type="checkbox"/>
Fugendüse 240 mm	38 mm	102016	4,90 €	<input checked="" type="checkbox"/>	<input checked="" type="checkbox"/>
<b>Saugschläuche</b>					
Saugschlauch komplett 7 m	38 mm	110049	75,40 €	<input checked="" type="checkbox"/>	<input checked="" type="checkbox"/>
C-Schlauch Pumpenseite komplett 10 m	38 mm	110053	113,90 €	<input checked="" type="checkbox"/>	<input checked="" type="checkbox"/>
Saugschlauch Meterware/ pro Meter	38 mm	102057	5,80 €	<input type="checkbox"/>	<input type="checkbox"/>
<b>Saugrohre</b>					
Edelstahlrohr einzeln	38 mm	102018	19,10 €	<input type="checkbox"/>	<input checked="" type="checkbox"/>
Saugrohr Kunststoff einzeln	38 mm	110047	7,60 €	<input checked="" type="checkbox"/>	<input type="checkbox"/>
<b>Netzkabel</b>					
Netzkabel 10 m, schwarz inkl. FI-Schutzschalter		110072	113,90 €	<input checked="" type="checkbox"/>	<input type="checkbox"/>
Netzkabel 10 m, schwarz inkl. FI-Schutzschalter und IPx68		113104	139,50 €	<input type="checkbox"/>	<input checked="" type="checkbox"/>
<b>Motoren</b>					
Gebläsemotor 1300 Watt		109117	75,40 €	<input checked="" type="checkbox"/>	<input checked="" type="checkbox"/>

im Lieferumfang enthalten     Sonderzubehör

\* Die Preise verstehen sich netto zuzüglich der gesetzlich gültigen Mehrwertsteuer und pro Stück ab Lager Sprintus.  
UVP = unverbindliche Preisempfehlung

# Scheuersaugmaschinen Zubehör

Beschreibung	Ø Größe	VE	Art.-Nr.	UVP (€)*	Torana	Camira
<b>Pads &amp; Treibteller</b>						
Pad-Treibteller inkl. Padverschluss Torana	15 Zoll		210426	125,50 €	<input type="checkbox"/>	
Pad-Treibteller inkl. Padverschluss Camira	17 Zoll		210229	139,50 €		<input type="checkbox"/>
Pad weiß	15 Zoll	5 Stück	210122	36,90 €	<input type="checkbox"/>	
Pad grün	15 Zoll	5 Stück	210124	36,90 €	<input type="checkbox"/>	
Pad rot	15 Zoll	5 Stück	210131	36,90 €	<input type="checkbox"/>	
Pad schwarz	15 Zoll	5 Stück	210123	36,90 €	<input type="checkbox"/>	
Pad weiß	17 Zoll	5 Stück	201005	38,20 €		<input type="checkbox"/>
Pad grün	17 Zoll	5 Stück	201008	38,20 €		<input type="checkbox"/>
Pad rot	17 Zoll	5 Stück	201006	38,20 €		<input type="checkbox"/>
Pad schwarz	17 Zoll	5 Stück	201007	38,20 €		<input type="checkbox"/>
Duo Pad	15 Zoll		210243	36,90 €	<input type="checkbox"/>	
Duo Pad	17 Zoll		201077	38,20 €		<input type="checkbox"/>
Power Pad	17 Zoll		201076	38,20 €		<input type="checkbox"/>
<b>Bürsten</b>						
Bürste (weich)	15 Zoll		210429	125,50 €	<input type="checkbox"/>	
Bürste (mittel)	15 Zoll		210427	125,50 €	<input checked="" type="checkbox"/>	
Bürste (abrasiv)	15 Zoll		210428	190,70 €	<input type="checkbox"/>	
Bürste (Rosshaar)	15 Zoll		210430	165,00 €	<input type="checkbox"/>	
Bürste (weich)	17 Zoll		210228	139,50 €		<input type="checkbox"/>
Bürste (mittel)	17 Zoll		210230	139,50 €		<input checked="" type="checkbox"/>
Bürste (abrasiv)	17 Zoll		210227	267,50 €		<input type="checkbox"/>
Bürste (Rosshaar)	17 Zoll		210226	190,70 €		<input type="checkbox"/>
<b>Gummilippen</b>						
Ölbeständige Gummilippen vorne			210248	31,70 €		<input type="checkbox"/>
Ölbeständige Gummilippen hinten			210249	31,70 €		<input type="checkbox"/>
Ölbeständige Gummilippen vorne			210435	31,70 €	<input type="checkbox"/>	
Ölbeständige Gummilippen hinten			210436	31,70 €	<input type="checkbox"/>	

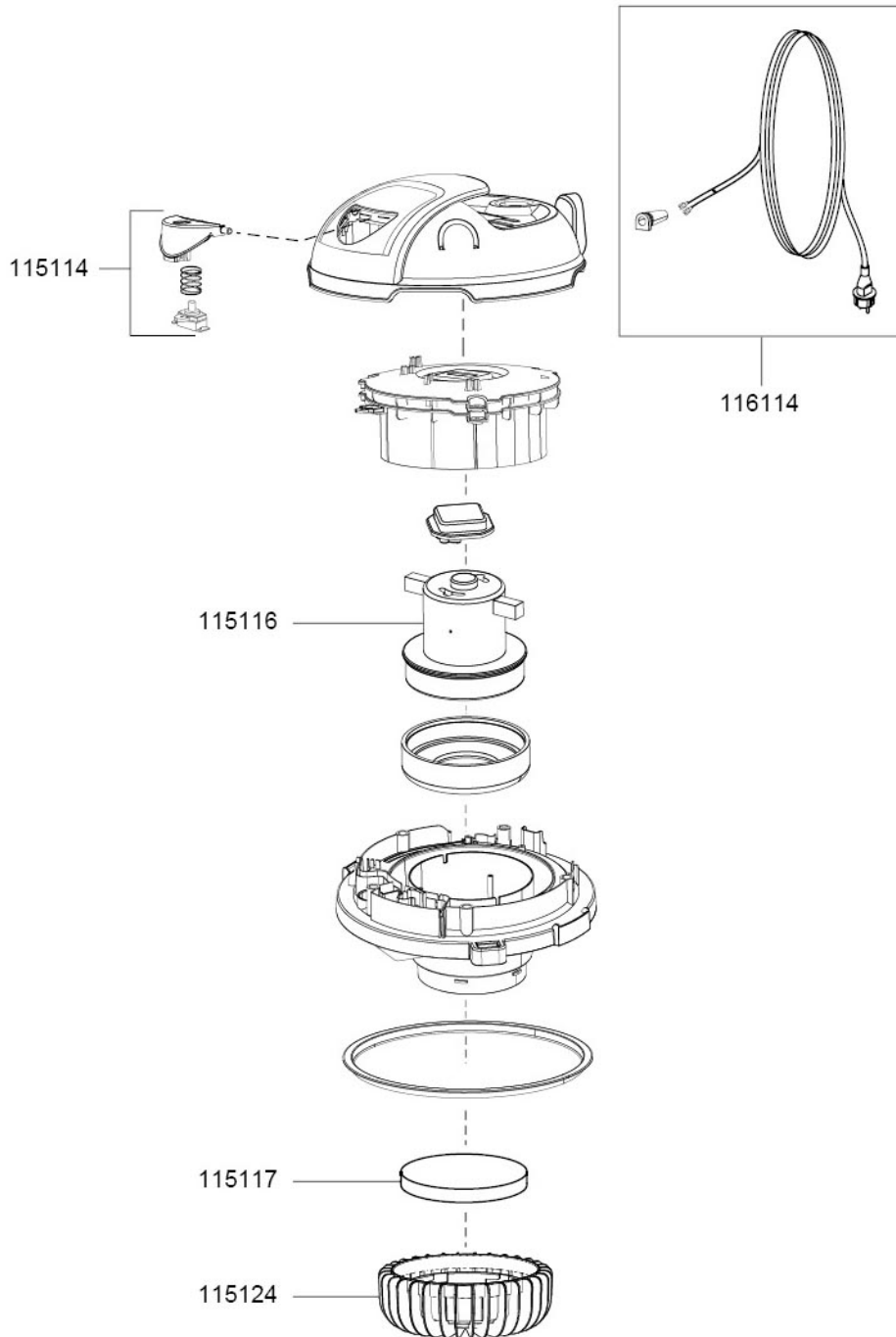


# Sprühextraktionsgerät Zubehör

Beschreibung	Ø Größe	Art.-Nr.	UVP (€)*	
				<b>SE 7</b>
<b>Saugdüsen</b>				
Bodendüse	38 mm	107010	44,50 €	■
Polsterdüse	38 mm	107011	34,30 €	■
<b>Saugschläuche</b>				
Saugschlauch komplett 2,5 m	38 mm	107012	62,70 €	■
Saugschlauch Meterware/ pro Meter	38 mm	102057	5,80 €	□
<b>Saugrohre</b>				
Edelstahlrohr einzeln	38 mm	107013	19,10 €	■
<b>Netzkabel</b>				
Netzkabel 10 m, schwarz		116114	34,40 €	■
<b>Motoren</b>				
Gebläsemotor 1100 Watt inkl. Dichtung		107024	101,10 €	■

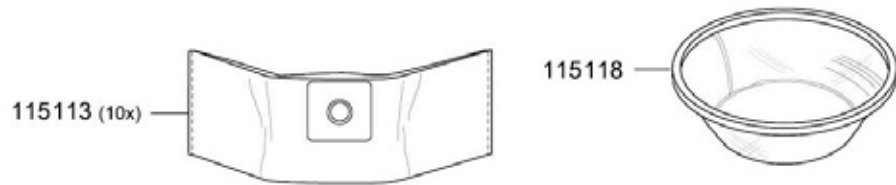
■ im Lieferumfang enthalten    □ Sonderzubehör

\* Die Preise verstehen sich netto zuzüglich der gesetzlich gültigen Mehrwertsteuer und pro Stück ab Lager Sprintus.  
UVP = unverbindliche Preisempfehlung



# ARES

Artikel-Nr.	Beschreibung	UVP* (netto)
<b>Ersatzteile Trockensauger Ares</b>		
115114	Schalter-Set	10,00 €
116114	Netzkabel, 10 m, schwarz	34,40 €
115116	Gebälsemotor 700 Watt	49,90 €
115117	Motorschutzfilter	0,70 €
115124	Gehäuse für Motorschutzfilter	8,90 €



# ARES

Artikel-Nr. Beschreibung

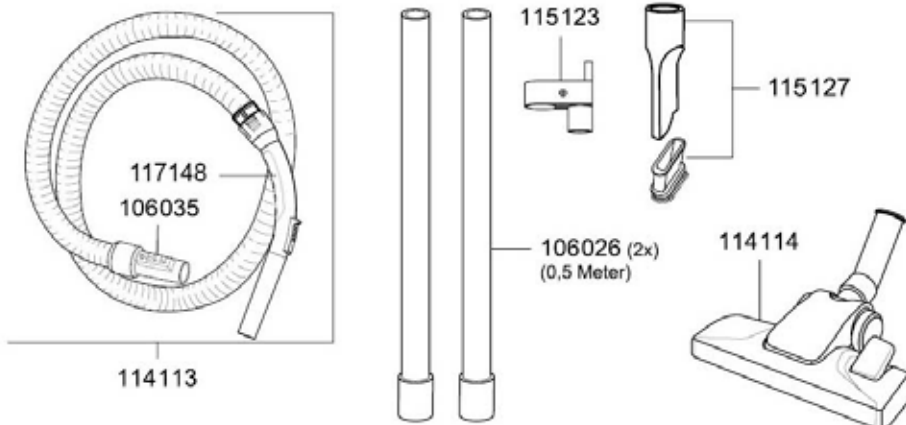
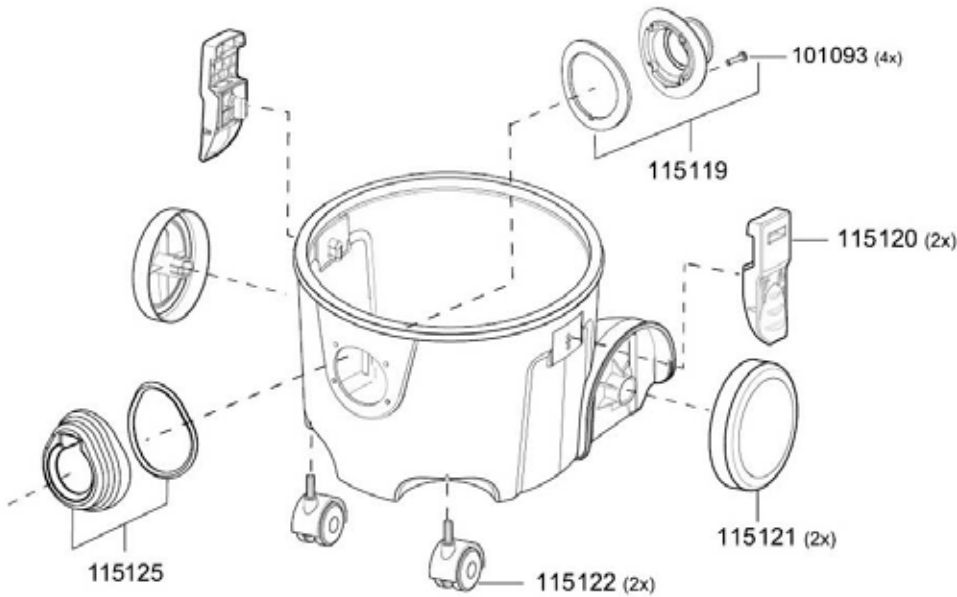
UVP\*  
(netto)

### Ersatzteile Trockensauger Ares

101093	Schraube Kupplungsgehäuse	1,40 €
106035	Schlauchanschluss für Behälter D32	10,00 €
114113	Saugschlauch, D32, 2,5m	23,70 €
114114	Kombidüse, D32, 280mm	19,00 €
115118	Filterkorb	16,60 €
115119	Flansch für Vliesfiltertüte	1,80 €
115120	Spannbügel, rot	3,00 €
115121	Rad kplt.	8,90 €
115122	Lenkrolle, D40	3,00 €
115123	Parkhaken	3,80 €
115125	Kupplungsgehäuse, Saugschlauch	3,70 €

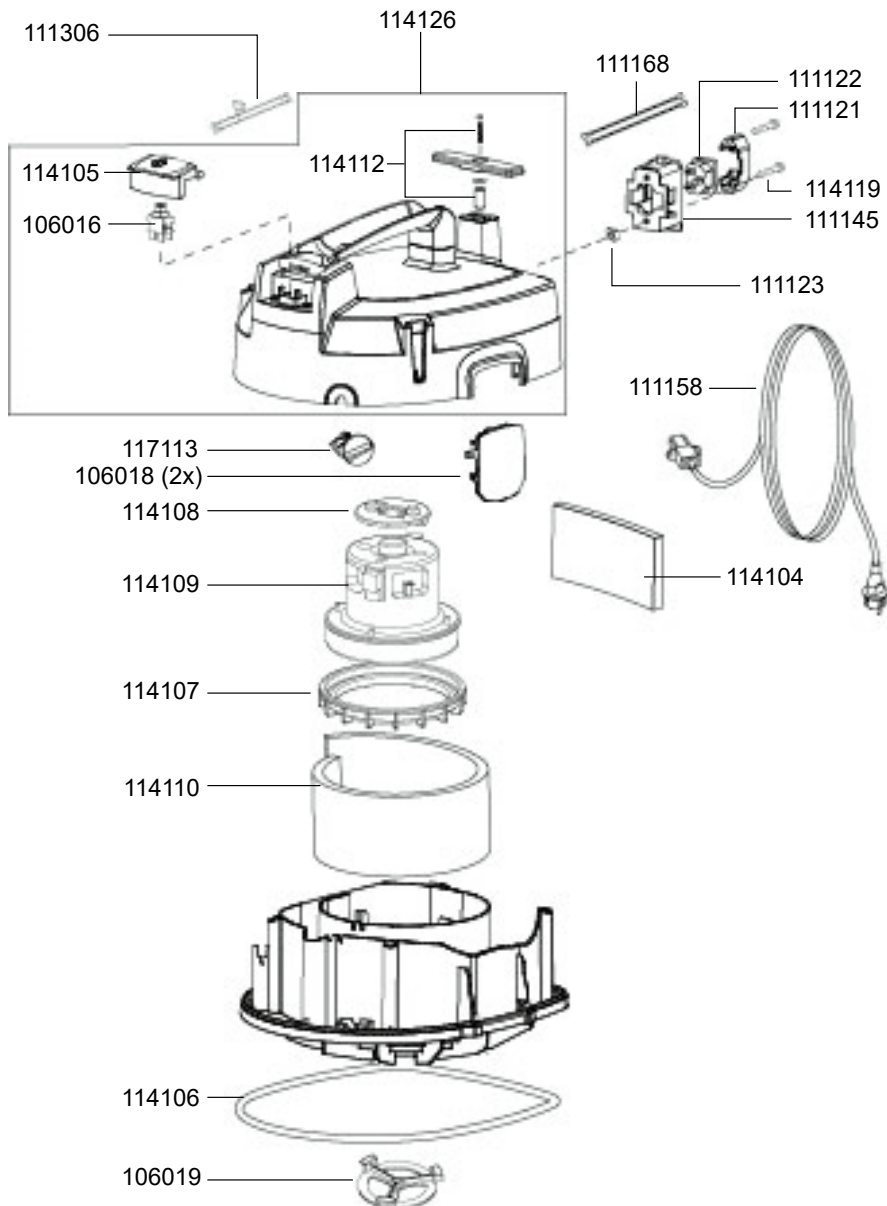
### Zubehör Trockensauger Ares

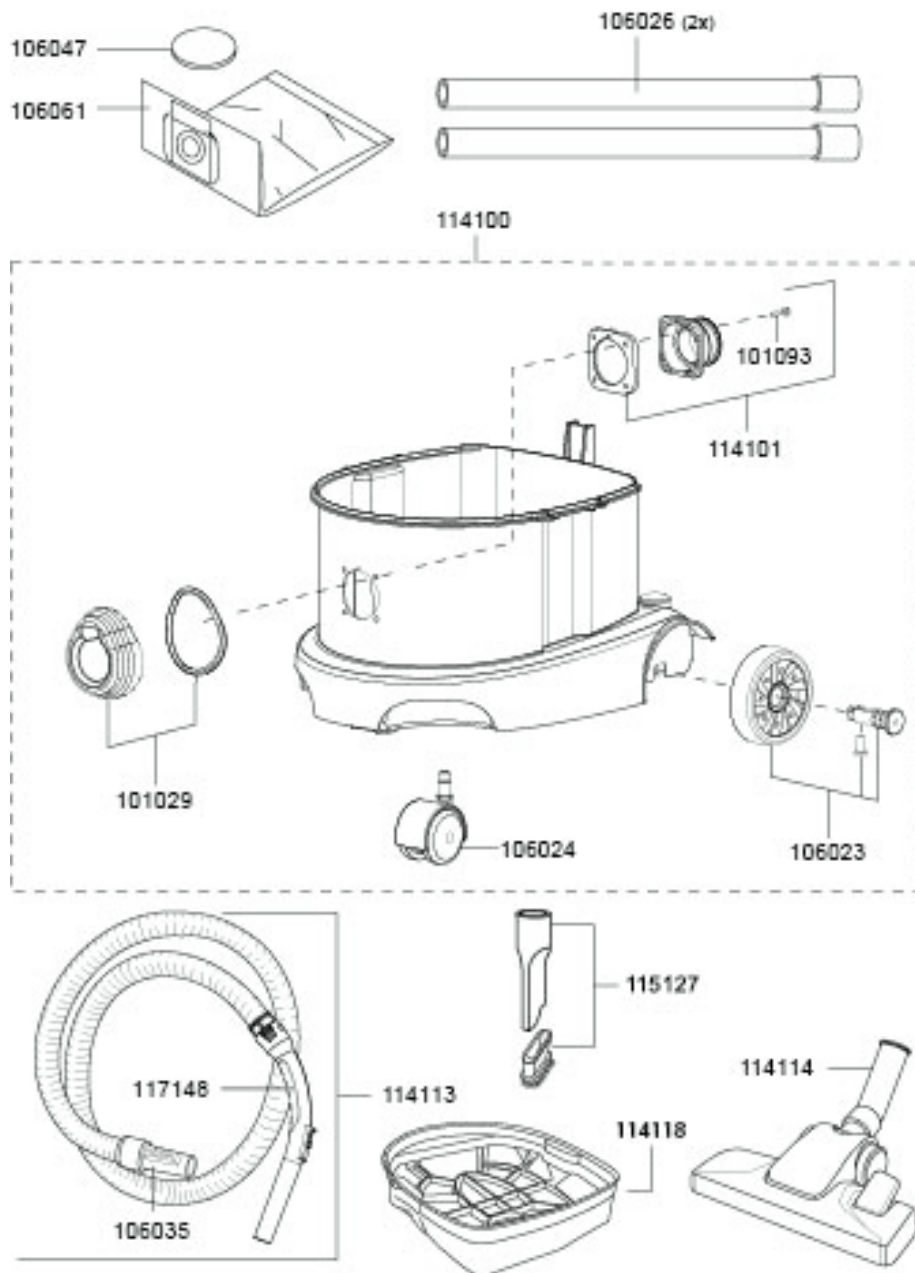
106026	Saugrohr, D32, Aluminium	8,90 €
106044	Saugschlauch je Meter, D32	4,50 €
106067	Saugschlauch je Meter, antist	15,20 €
109111	Saugschlauch, 3 m, antistatisch	62,70 €
111133	Teleskop-Saugrohr, D32, Edelstahl	25,40 €
101104	Bürststreifen Set 360mm für 111207 (Rosshaar)	8,70 €
115113	Vliesfiltertüte (VE = 10 Stk.)	13,90 €
115127	Fugendüse mit Bürstenkranz, D32	4,90 €
117148	Krümmen mit Schlauchanschluss D32	12,50 €



# FLOORY

Artikel-Nr.	Beschreibung	UVP* (netto)
<b>Ersatzteile Trockensauger Floory</b>		
106016	Schalter elektrisch	8,60 €
106018	Spannbügel, rot	3,70 €
106019	Filterhalter	1,50 €
111117	Zugentlastungsbrücke	5,80 €
111121	Steckerfixierung	5,80 €
111122	Steckdose	7,00 €
111123	Mutter, Vierkant-, M6	1,50 €
111158	Netzkabel, 12 m, rot, beids. steckbar	37,80 €
111145	Steckdosenleiste	4,40 €
111168	Litzensatz, Steckdose-Schalter	5,60 €
111306	Litzensatz	5,80 €
114104	Abluftschaum	4,00 €
114105	Taster	2,50 €
114106	Dichtung, Grundplatte	4,00 €
114107	Motorlager unten	6,70 €
114108	Motorlager oben	4,00 €
114109	Gebläsemotor 700 Watt	49,90 €
114110	Dämmschaum, Motor	5,40 €
114112	Kabelhaken-Set	6,60 €
114119	Schraube, M5 x 40	0,30 €
114126	Haube	20,90 €
117113	Leistungsregelung	10,00 €

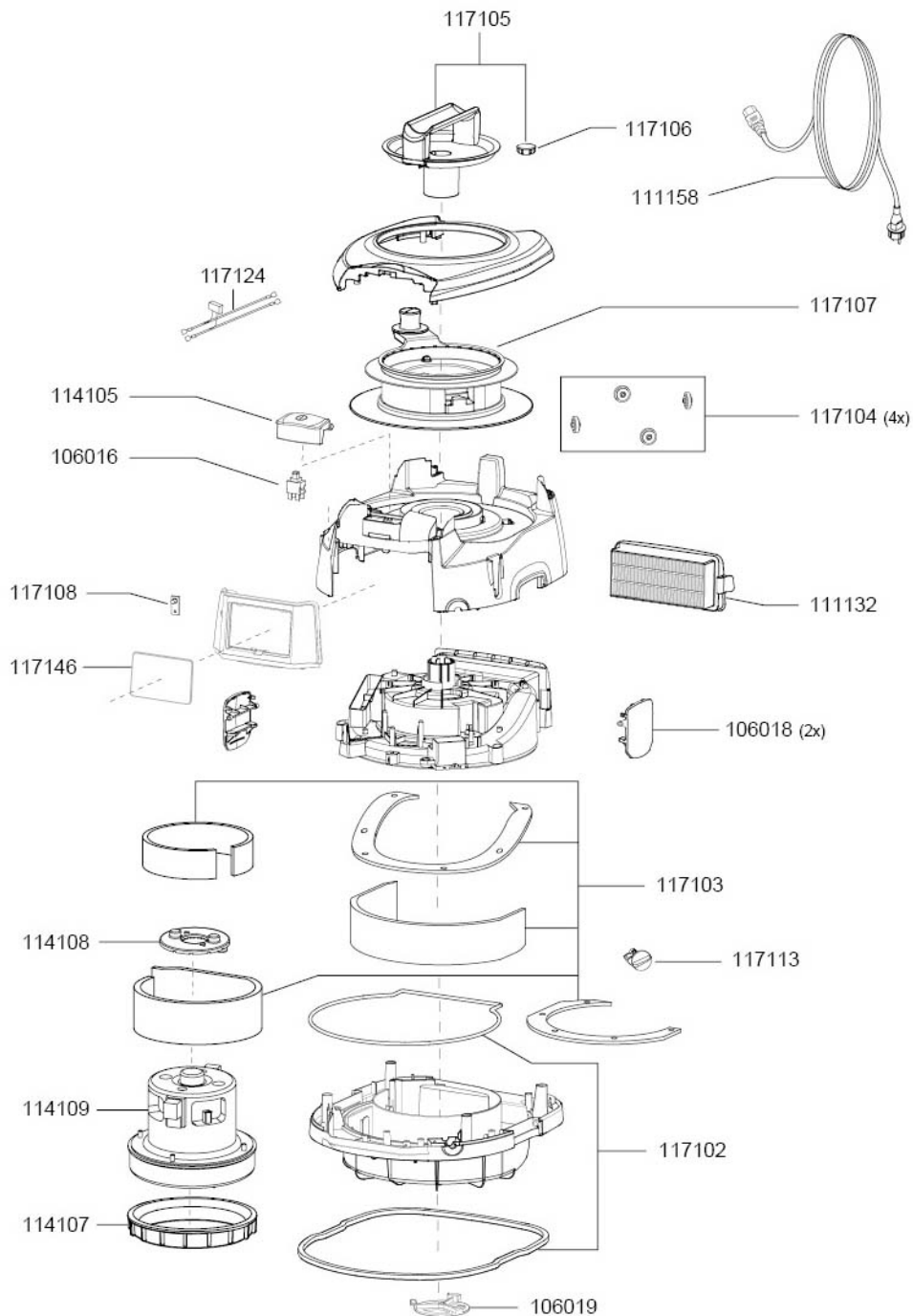




# FLOORY

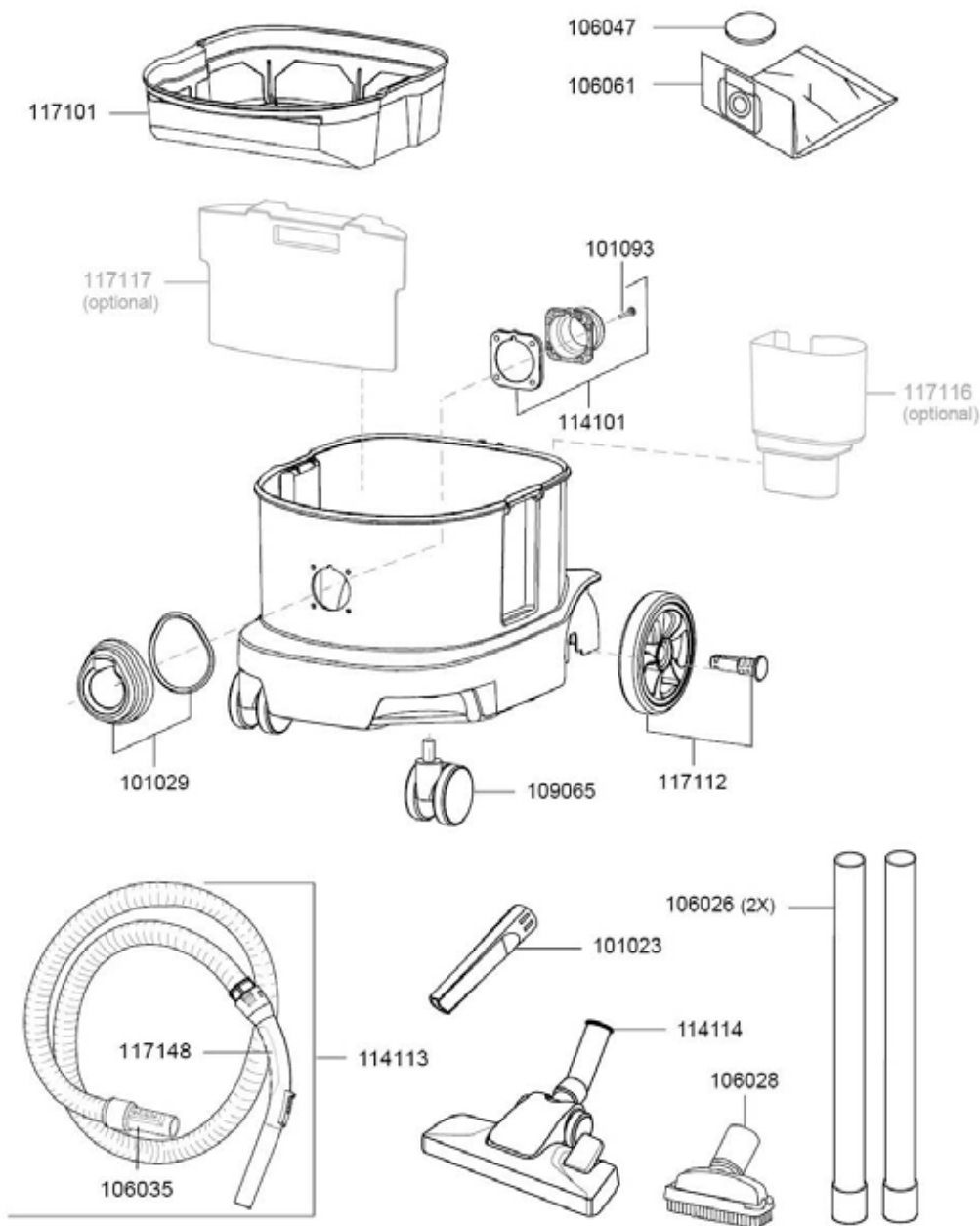
Artikel-Nr.	Beschreibung	UVP* (netto)
<b>Ersatzteile Trockensauger Floory</b>		
101029	Kupplungsgehäuse Set	4,10 €
101093	Schraube Kupplungsgehäuse	1,40 €
106023	Rad	7,80 €
106024	Lenkrolle, D50	3,30 €
106026	Saugrohr, D32, Aluminium	8,90 €
106035	Schlauchanschluss für Behälter D32	10,00 €
106047	Motorschutzfilter	0,70 €
106061	Vliesfiltertüte HEPA 13 (VE = 10 Stk.)	15,90 €
114101	Flansch für Vliesfiltertüte	4,70 €
114113	Saugschlauch, D32, 2,5m	23,70 €
114114	Kombidüse, D32, 280 mm	19,00 €
114118	Filterkorb Floory	20,40 €
115127	Fugendüse mit Bürstenkranz, D32	4,90 €

<b>Zubehör Trockensauger Floory</b>		
106013	Vliesfiltertüte (VE = 10 Stk.)	13,90 €
106014	Vliesfiltertüte (VE = 250 Stk.)	269,00 €
106044	Saugschlauch je Meter, D32	4,50 €
106061	Vliesfiltertüte HEPA 13 (VE = 10 Stk.)	15,90 €
106067	Saugschlauch je Meter, antistatisch	15,20 €
109111	Saugschlauch, 3 m, antistatisch	62,70 €
111133	Teleskop-Saugrohr, D32, Edelstahl	25,40 €
101104	Bürststreifen Set 360 mm für 111207 (Rosshaar)	8,70 €
117148	Krümmter mit Schlauchanschluss D32	12,50 €



## ERA EVO

Artikel-Nr.	Beschreibung	UVP* (netto)
<b>Ersatzteile Trockensauger ERA EVO</b>		
106016	Schalter elektrisch	8,60 €
106018	Spannbügel, rot	3,70 €
106019	Filterhalter	1,50 €
111132	HEPA13 Filterkassette	31,70 €
111158	Netzkabel, 12 m, rot, beids. steckbar	37,80 €
114105	Taster	2,50 €
114107	Motorlager unten	6,70 €
114108	Motorlager oben	4,00 €
114109	Gebäsemotor 700 Watt	49,90 €
117102	Dichtungs Set	12,50 €
117103	Dämmschaum Set	12,50 €
117104	Radset Kabelaufwicklung	6,20 €
117105	Handgriff kplt.	10,00 €
117106	Absteckstopfen	2,40 €
117107	Kabelaufwicklung	25,40 €
117108	LED	10,00 €
117113	Leistungsregelung	10,00 €
117124	Kabelsatz	6,30 €
117146	Logoschild neutral	4,90 €



# ERA EVO

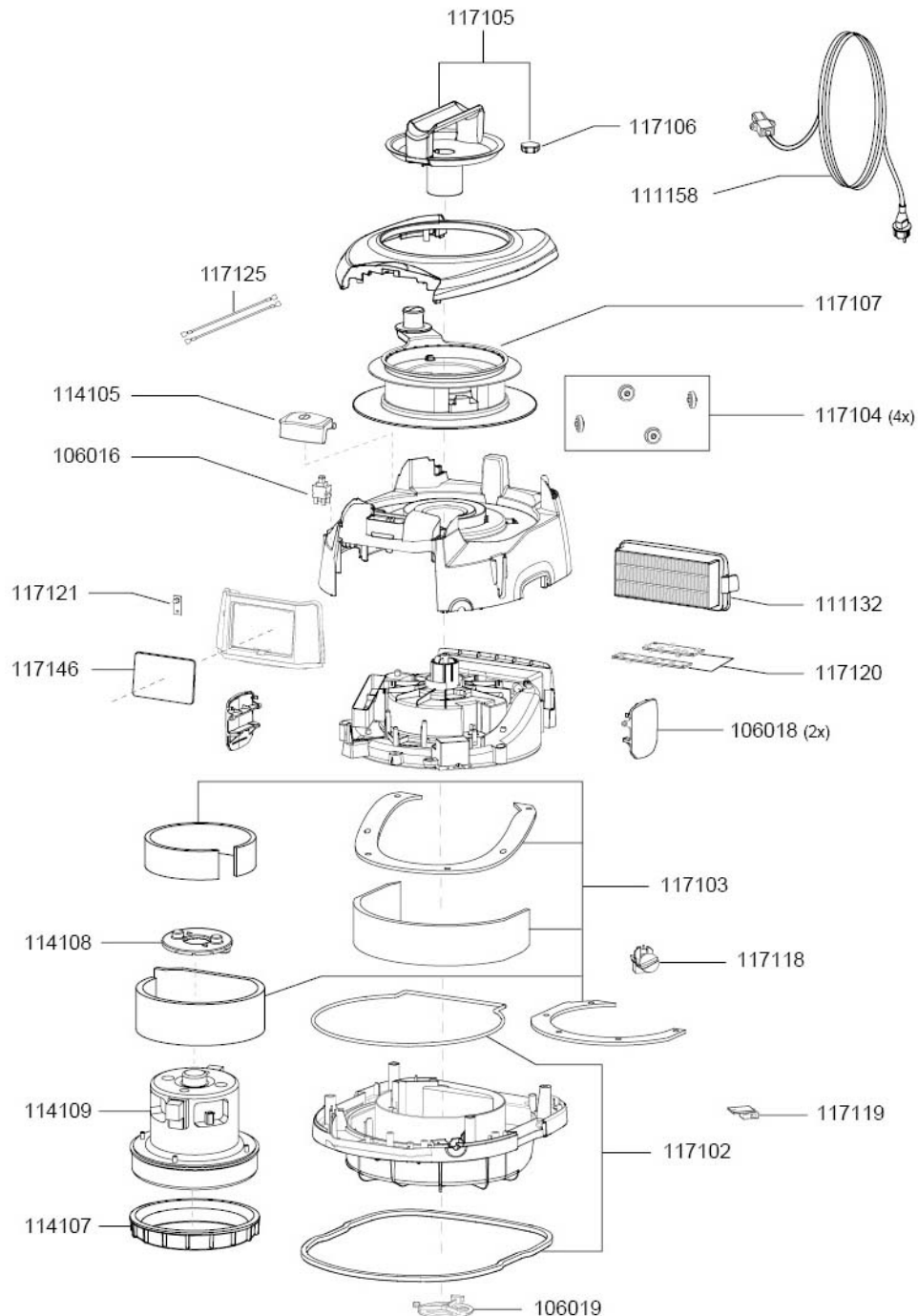
Artikel-Nr. Beschreibung UVP\* (netto)

## Ersatzteile Trockensauger ERA EVO

101023	Fugendüse, D32, 220 mm	3,80 €
101029	Kupplungsgehäuse Set	4,10 €
101093	Schraube Kupplungsgehäuse	1,40 €
106026	Saugrohr, D32, Aluminium	8,90 €
106028	Polsterdüse, D32, 115 mm	6,30 €
106035	Schlauchanschluss für Behälter D32	10,00 €
106047	Motorschutzfilter	0,70 €
106061	Vliesfiltertüte HEPA 13 (VE = 10 Stk.)	15,90 €
109065	Lenkrolle, D60	5,80 €
114101	Flansch für Vliesfiltertüte	4,70 €
114113	Saugschlauch, D32, 2,5m	23,70 €
114114	Kombidüse, D32, 280 mm	19,00 €
117101	Vliesfilterkorb kplt.	20,40 €
117112	Rad	10,00 €

## Zubehör Trockensauger ERA EVO

106013	Vliesfiltertüte (VE = 10 Stk.)	13,90 €
106014	Vliesfiltertüte (VE = 250 Stk.)	269,00 €
106044	Saugschlauch je Meter, D32	4,50 €
106061	Vliesfiltertüte HEPA 13 (VE = 10 Stk.)	15,90 €
106067	Saugschlauch je Meter, antistatisch	15,20 €
109111	Saugschlauch, 3 m, antistatisch	62,70 €
111133	Teleskop-Saugrohr, D32, Edelstahl	25,40 €
111159	Netzkabel, 15m, schwarz, beids. steckbar	36,90 €
111172	Netzkabel, 15m, rot, beids. steckbar	39,60 €
111193	HEPA14 Filterkassette	39,00 €
101104	Bürststreifen Set 360mm für 111207 (Rosshaar)	8,70 €
117116	Aufbewahrungsbox	10,00 €
117117	Staufach Filtertüte	10,00 €
117148	Krümmen mit Schlauchanschluss D32	12,50 €

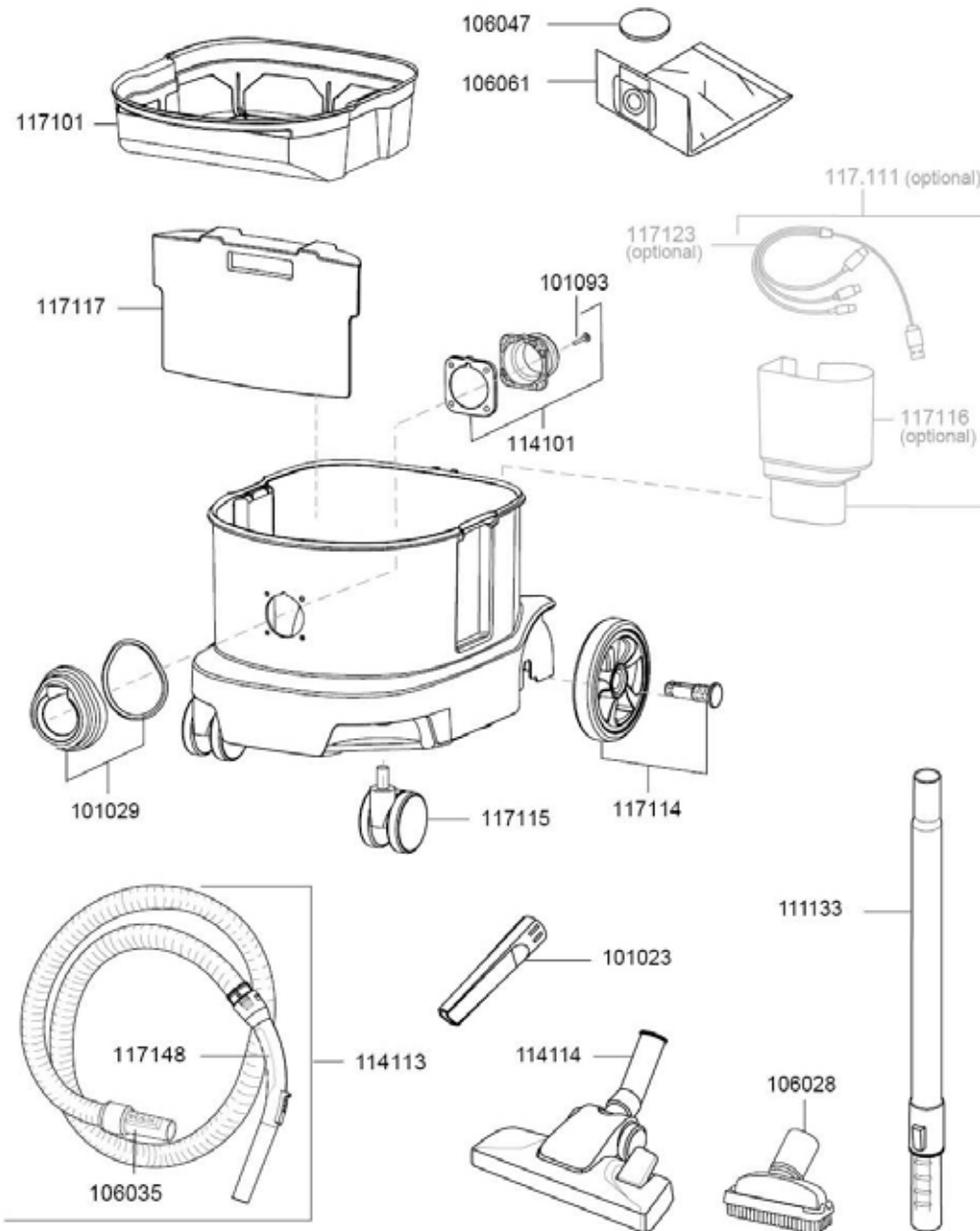


# ERA TEC

Artikel-Nr.	Beschreibung	UVP* (netto)
<b>Ersatzteile Trockensauger ERA TEC</b>		
106016	Schalter elektrisch	8,60 €
106018	Spannbügel, rot	3,70 €
106019	Filterhalter	1,50 €
111132	HEPA13 Filterkassette	31,70 €
114105	Taster	2,50 €
114107	Motorlager unten	6,70 €
114108	Motorlager oben	4,00 €
114109	Gebläsemotor 700 Watt	49,90 €
117102	Dichtungs Set	12,50 €
117103	Dämm Schaum Set	12,50 €
117104	Radset Kabelaufwicklung	6,20 €
117105	Handgriff kplt.	10,00 €
117106	Absteckstopfen	2,40 €
117107	Kabelaufwicklung	25,40 €
117118	Leistungsregelung elekt.	19,10 €
117119	USB - Steckdose	12,50 €
117120	Leistungselektronik	31,70 €
117121	LED	10,00 €
117125	Kabelsatz	10,00 €
111158	Netzkabel, 12 m, rot, beids. steckbar	37,80 €
117146	Logoschild neutral	4,90 €

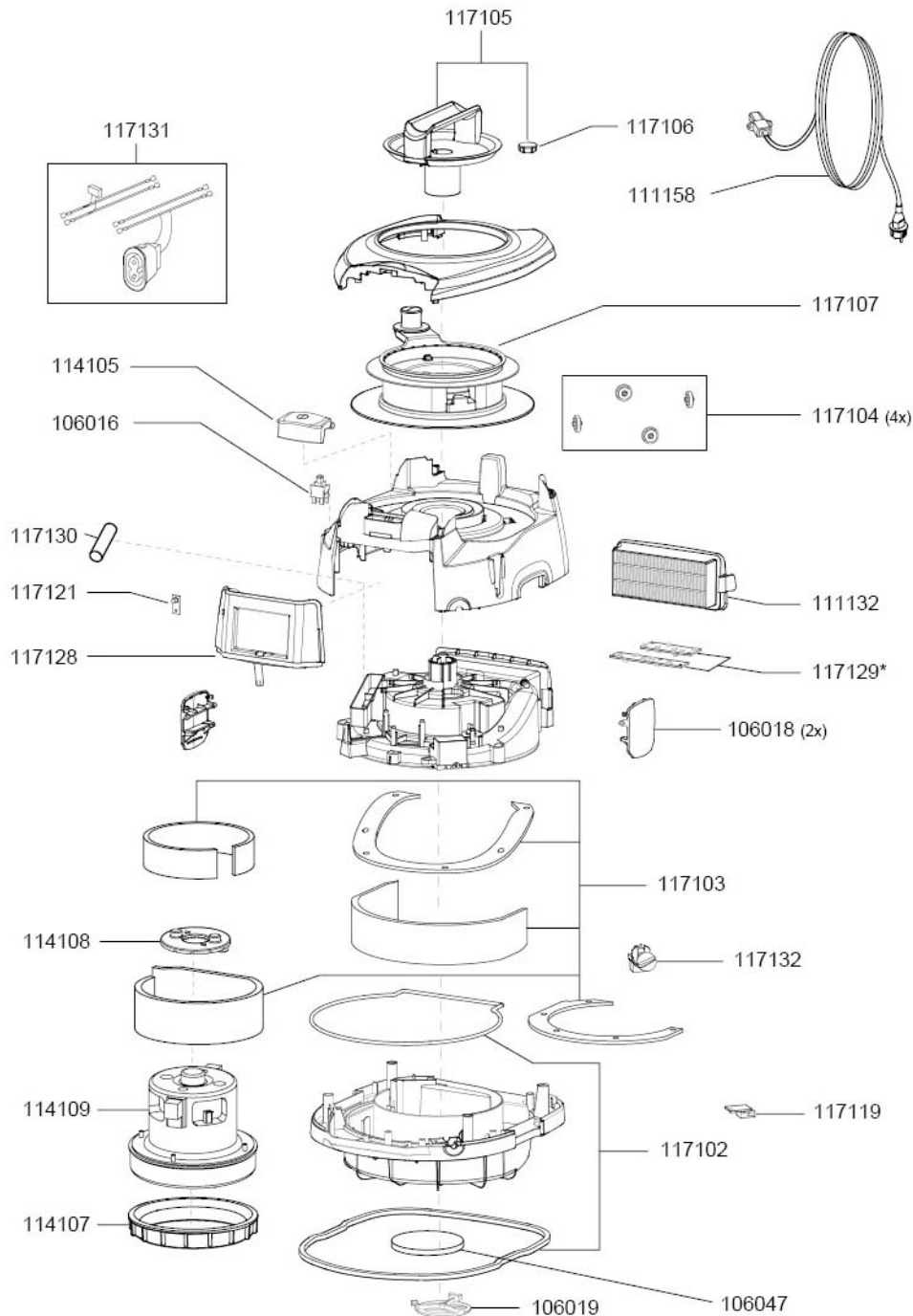


# ERA TEC



Artikel-Nr.	Beschreibung	UVP* (netto)
<b>Ersatzteile Trockensauger ERA TEC</b>		
101023	Fugendüse, D32, 220 mm	3,80 €
101029	Kupplungsgehäuse Set	4,10 €
101093	Schraube Kupplungsgehäuse	1,40 €
106028	Polsterdüse, D32, 115 mm	6,30 €
106035	Schlauchanschluss für Behälter D32	10,00 €
106047	Motorschutzfilter	0,70 €
106061	Vliesfiltertüte HEPA 13 (VE = 10 Stk.)	15,90 €
111133	Teleskop-Saugrohr, D32, Edelstahl	25,40 €
114101	Flansch für Vliesfiltertüte	4,70 €
114113	Saugschlauch, D32, 2,5m	23,70 €
114114	Kombidüse, D32, 280 mm	19,00 €
117101	Vliesfilterkorb kplt.	20,40 €
117114	Rad gummiert	12,70 €
117115	Lenkrolle, D60, gummiert	8,70 €
117117	Staufach Filtertüte	10,00 €

<b>Zubehör Trockensauger ERA TEC</b>		
106013	Vliesfiltertüte (VE = 10 Stk.)	13,90 €
106014	Vliesfiltertüte (VE = 250 Stk.)	269,00 €
106044	Saugschlauch je Meter, D32	4,50 €
106061	Vliesfiltertüte HEPA 13 (VE = 10 Stk.)	15,90 €
106067	Saugschlauch je Meter, antistatisch	15,20 €
109111	Saugschlauch, 3 m, antistatisch	62,70 €
111133	Teleskop-Saugrohr, D32, Edelstahl	25,40 €
111193	HEPA14 Filterkassette	39,00 €
101104	Bürststreifen Set 360 mm für 111207 (Rosshaar)	8,70 €
117111	Set Aufbewahrungsbox inkl. 3in1 Ladekabel	19,00 €
117116	Aufbewahrungsbox	10,00 €
117123	Ladekabel Handy 3in1	10,00 €
117148	Krümmmer mit Schlauchanschluss D32	12,50 €



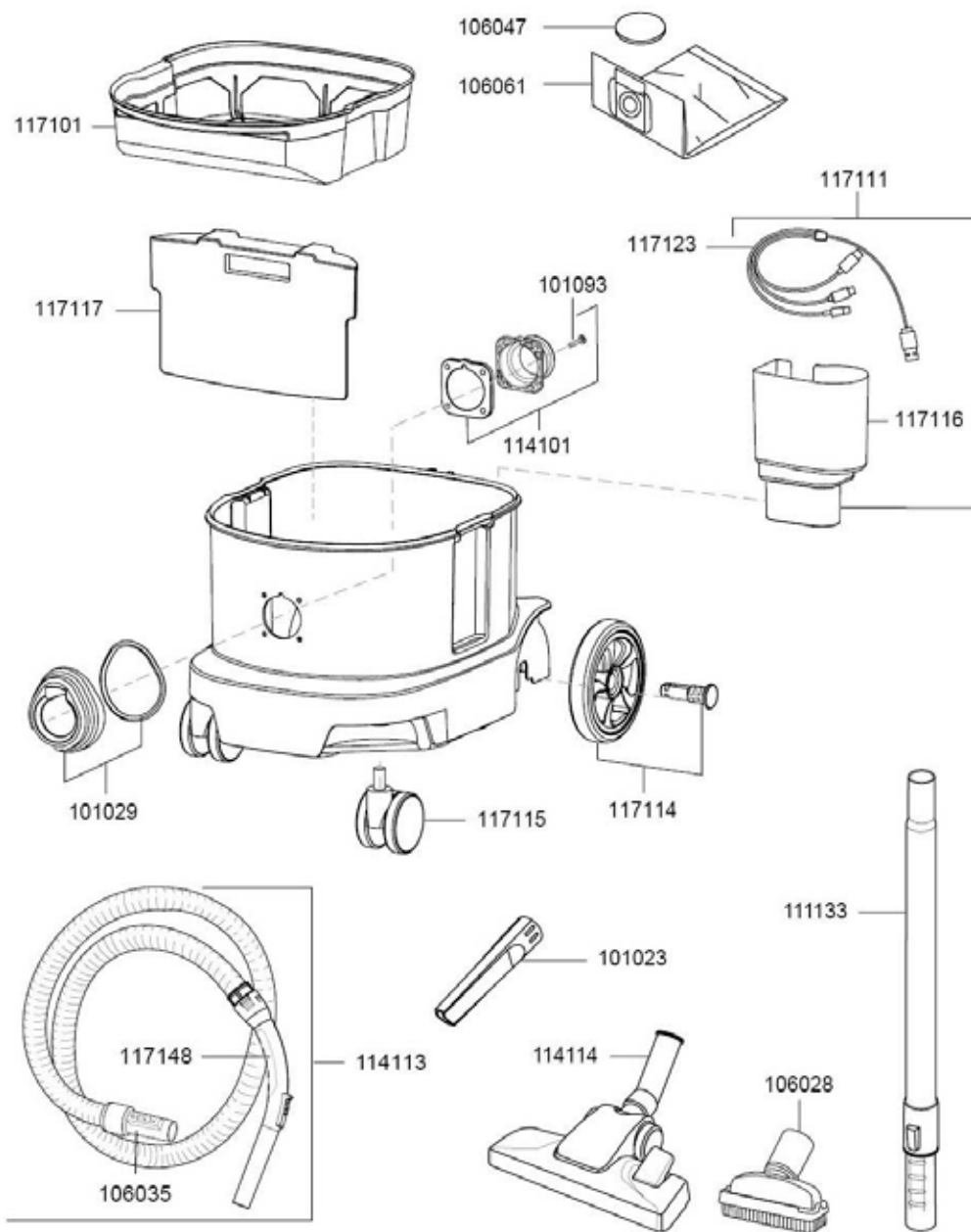
# ERA PRO

Artikel-Nr.	Beschreibung	UVP* (netto)
<b>Ersatzteile Trockensauger ERA PRO</b>		
106016	Schalter elektrisch	8,60 €
106018	Spannbügel, rot	3,70 €
106019	Filterhalter	1,50 €
106047	Motorschutzfilter	0,70 €
111132	HEPA13 Filterkassette	31,70 €
114105	Taster	2,50 €
114107	Motorlager unten	6,70 €
114108	Motorlager oben	4,00 €
114109	Gebläsemotor 700 Watt	49,90 €
117102	Dichtungs Set	12,50 €
117103	Dämmschaum Set	12,50 €
117104	Radset Kabelaufwicklung	6,20 €
117105	Handgriff kplt.	10,00 €
117106	Absteckstopfen	2,40 €
117107	Kabelaufwicklung	25,40 €
117119	USB - Steckdose	12,50 €
117121	LED	10,00 €
117128	Display	62,70 €
117130	Batterie	12,50 €
117131	Kabelsatz	12,50 €
117132	Leistungsregelung elekt.	19,10 €
111158	Netzkabel, 12 m, rot, beids. steckbar	37,80 €

111135 **Elektroaugbürste 280 mm, komplett** 318,70 €

## Ersatzteile ERA PRO Elektroaugbürste 111135

111134	Turbodüse, elektrisch, 280mm	146,60 €
111136	Saugschlauch für Elektroaugbürste, 2m	131,80 €
111137	Edelstahlrohr für Elektroaugbürste	65,90 €
111139	Schlauchanschluss für Elektroaugbürste	16,90 €
111147	Gehäuse Oberteil	10,20 €
111148	Bürstenwalze kplt.	21,20 €
111149	Zahnriemen	3,10 €
111152	Laufrollenset hinten	3,10 €
111153	Laufrollenset vorne	2,60 €
111154	Ersatzgummilippe 280mm	1,00 €
117147	Winkelstecker	11,40 €

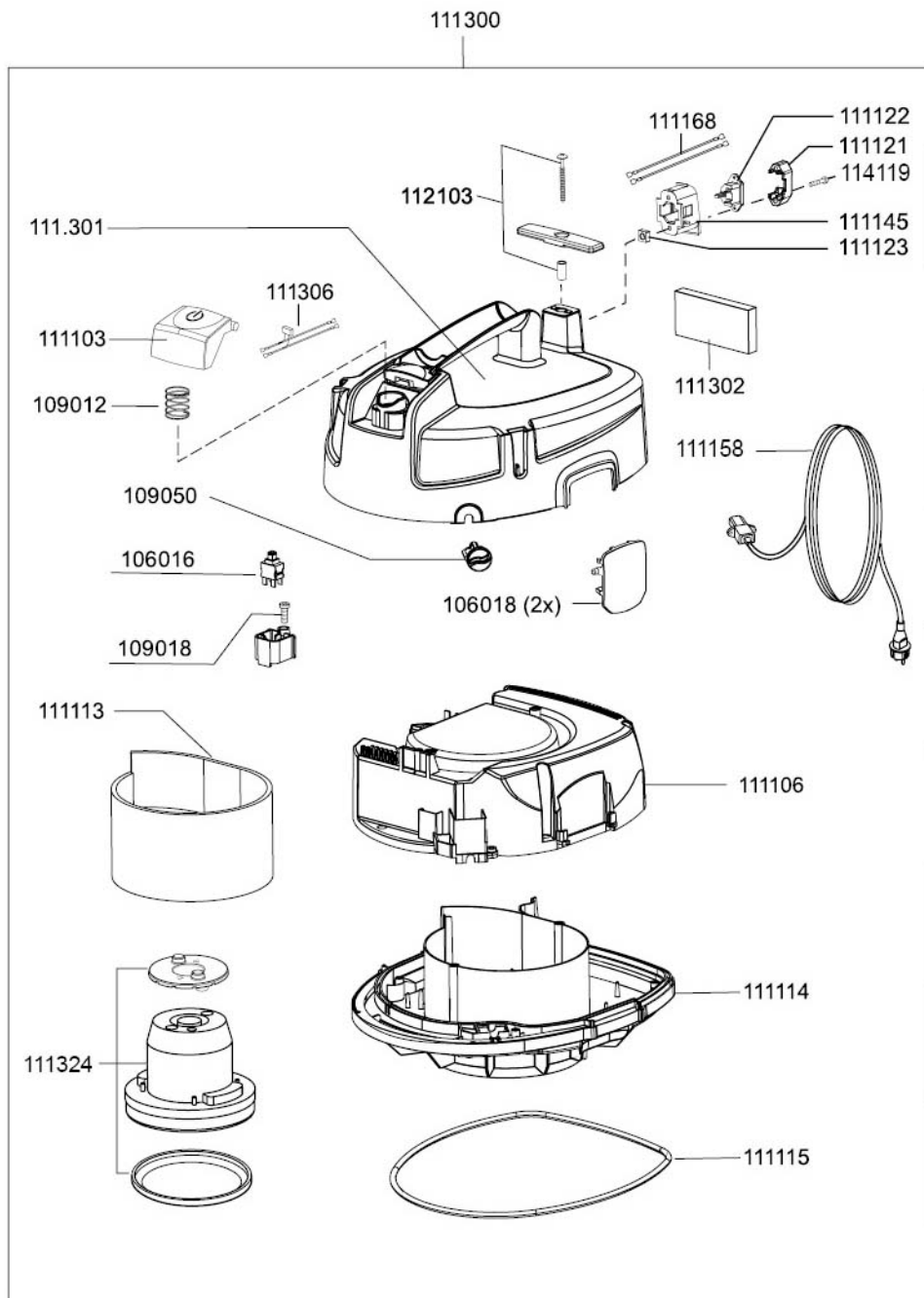


# ERA PRO

Artikel-Nr.	Beschreibung	UVP* (netto)
<b>Ersatzteile Trockensauger ERA PRO</b>		
101023	Fugendüse, D32, 220 mm	3,80 €
101029	Kupplungsgehäuse Set	4,10 €
101093	Schraube Kupplungsgehäuse	1,40 €
106028	Polsterdüse, D32, 115 mm	6,30 €
106035	Schlauchanschluss für Behälter D32	10,00 €
106047	Motorschutzfilter	0,70 €
106061	Vliesfiltertüte HEPA 13 (VE = 10 Stk.)	15,90 €
111133	Teleskop-Saugrohr, D32, Edelstahl	25,40 €
114101	Flansch für Vliesfiltertüte	4,70 €
114113	Saugschlauch, D32, 2,5m	23,70 €
114114	Kombidüse, D32, 280 mm	19,00 €
117101	Vliesfilterkorb kplt.	20,40 €
117111	Set Aufbewahrungsbox inkl. 3in1 Ladekabel	19,00 €
117114	Rad gummiert	12,70 €
117115	Lenkrolle, D60, gummiert	8,70 €
117116	Aufbewahrungsbox	10,00 €
117117	Staufach Filtertüte	10,00 €
117123	Ladekabel Handy 3in1	10,00 €

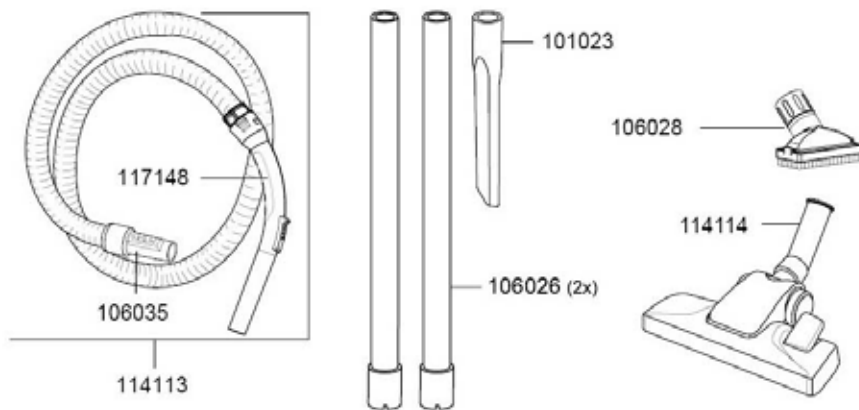
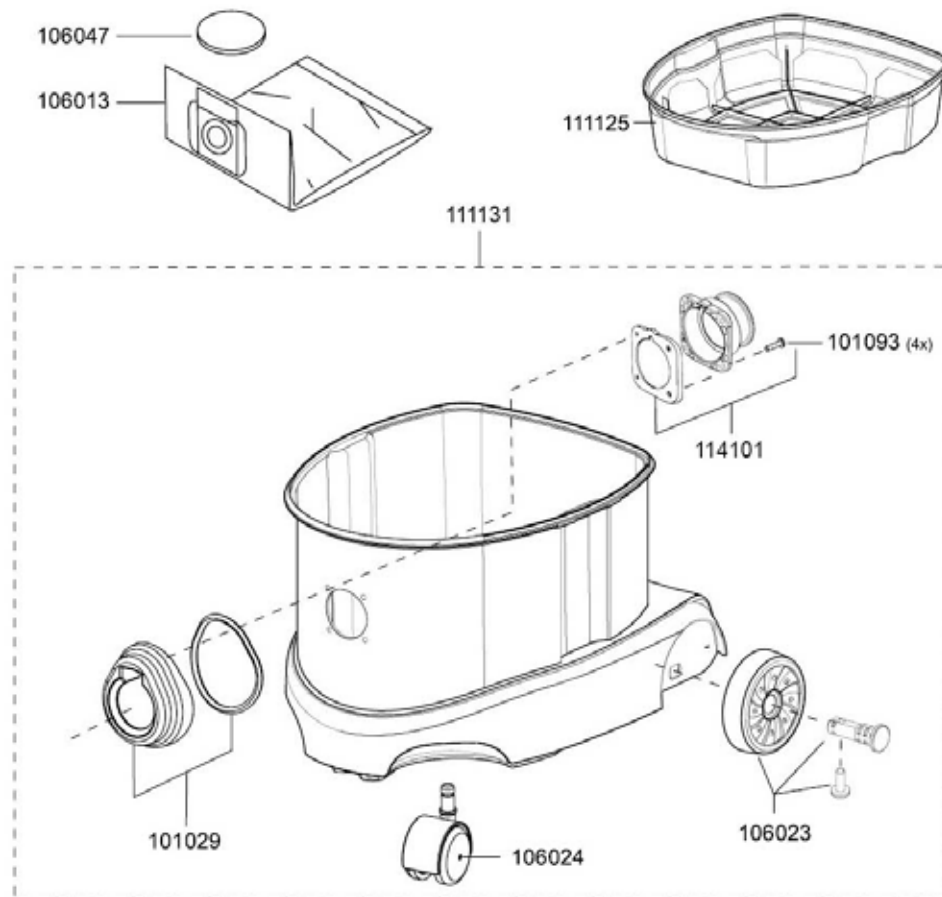
## Zubehör Trockensauger ERA PRO

106013	Vliesfiltertüte (VE = 10 Stk.)	13,90 €
106014	Vliesfiltertüte (VE = 250 Stk.)	269,00 €
106044	Saugschlauch je Meter, D32	4,50 €
106061	Vliesfiltertüte HEPA 13 (VE = 10 Stk.)	15,90 €
106067	Saugschlauch je Meter, antistatisch	15,20 €
109111	Saugschlauch, 3 m, antistatisch	62,70 €
111133	Teleskop-Saugrohr, D32, Edelstahl	25,40 €
111193	HEPA14 Filterkassette	39,00 €
101104	Bürststreifen Set 360 mm für 111207 (Rosshaar)	8,70 €
117148	Krümmen mit Schlauchanschluss D32	12,50 €



# T11 EVO

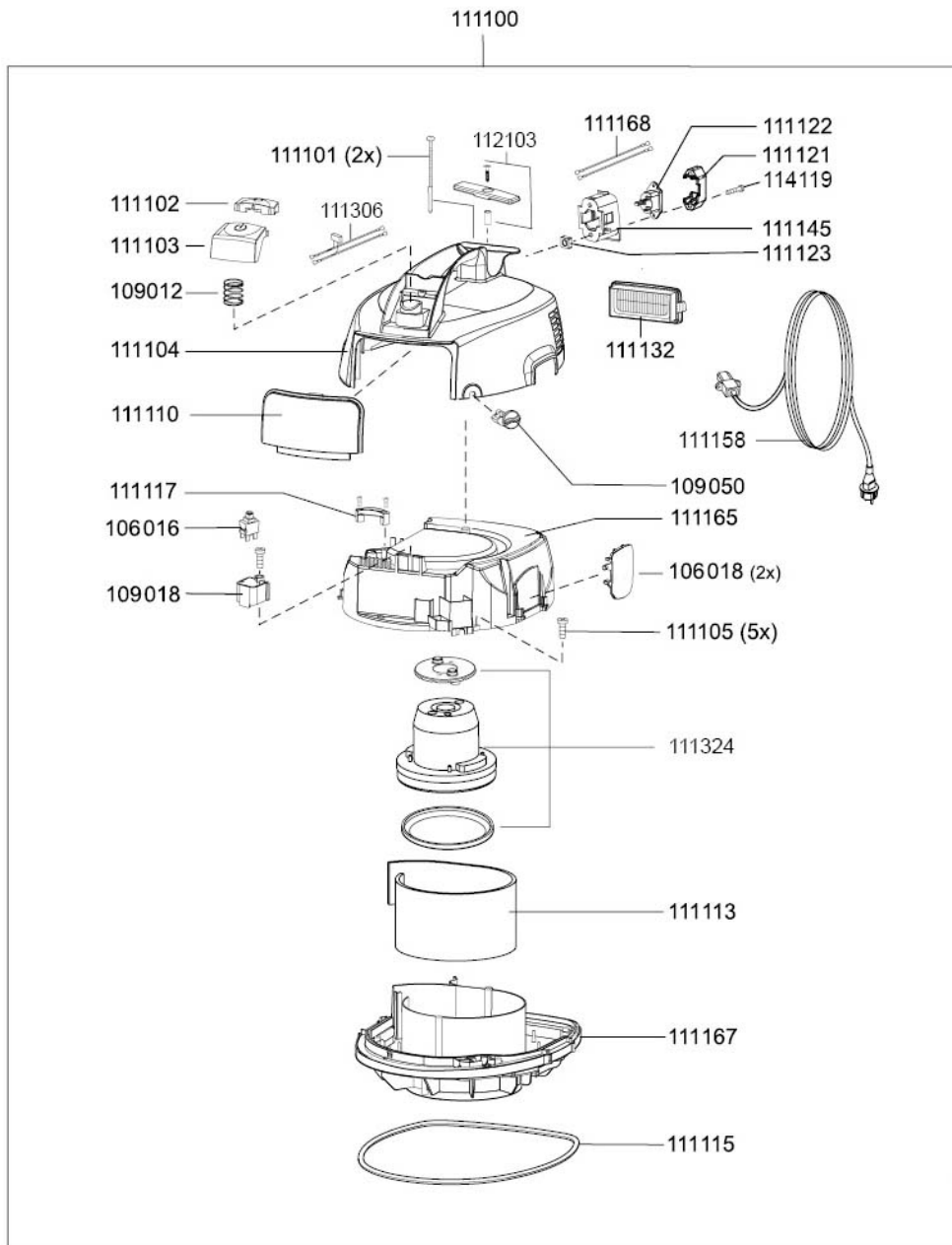
Artikel-Nr.	Beschreibung	UVP* (netto)
<b>Ersatzteile Trockensauger T11 EVO</b>		
106016	Schalter elektrisch	8,60 €
106018	Spannbügel, rot	3,70 €
109012	Feder für Taster	4,30 €
109018	Schaltergehäuse	4,30 €
109050	Leistungsregelungs-Set	11,30 €
111103	Taster	3,30 €
111106	Haube innen	19,80 €
111113	Dämmschaum, Motor	5,80 €
111114	Grundplatte	49,70 €
111115	Dichtung, Grundplatte	7,00 €
111121	Steckerfixierung	5,80 €
111122	Steckdose	7,00 €
111123	Mutter, Vierkant-, M6	1,50 €
111158	Netzkabel, 12 m, rot, beids. steckbar	37,80 €
111145	Steckdosenleiste	4,40 €
111168	Litzensatz, Steckdose-Schalter	5,60 €
111300	Motorkopf kplt.	185,50 €
111301	Haube	20,90 €
111302	Abluftschaum	5,80 €
111306	Litzensatz	5,80 €
111324	Gebläsemotor - Set 700 Watt	56,40 €
112103	Kabelhaken-Set	6,90 €
114119	Schraube, M5x40	0,30 €



# T11 EVO

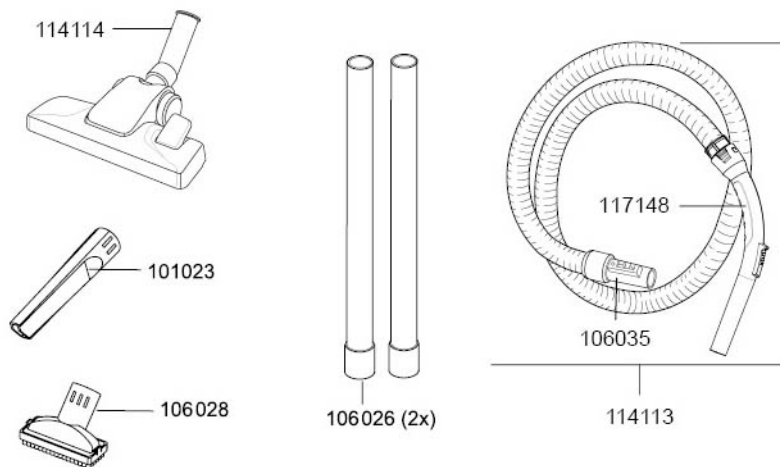
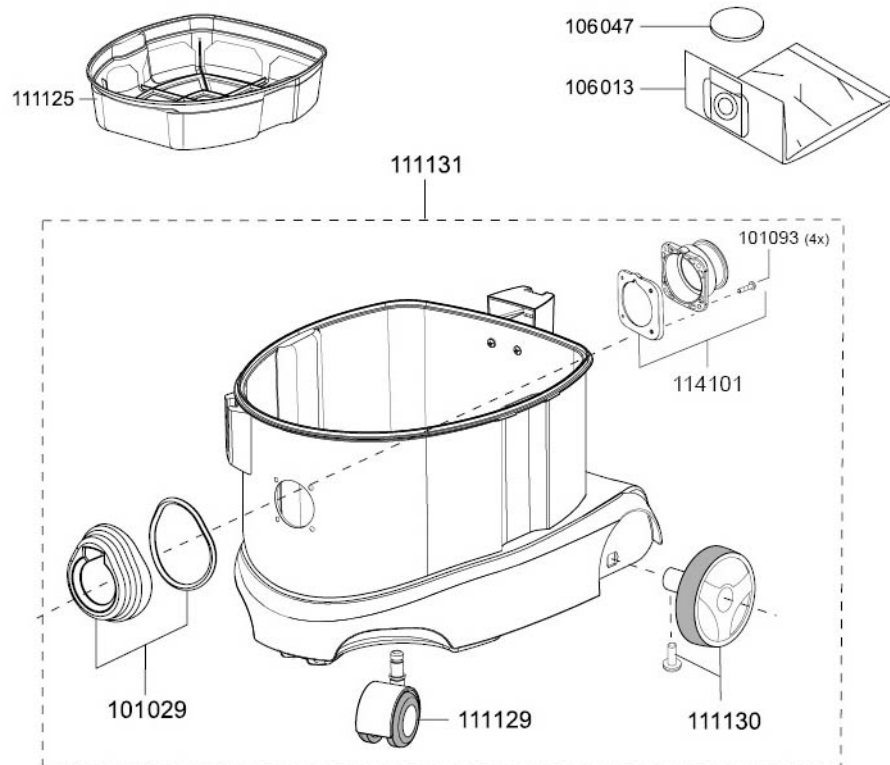
Artikel-Nr.	Beschreibung	UVP* (netto)
<b>Ersatzteile Trockensauger T11 EVO</b>		
101023	Fugendüse, D32, 220 mm	3,80 €
101029	Kupplungsgehäuse Set	4,10 €
101093	Schraube Kupplungsgehäuse	1,40 €
106013	Vliesfiltertüte (VE = 10 Stk.)	13,90 €
106023	Rad	7,80 €
106024	Lenkrolle, D50	3,30 €
106026	Saugrohr, D32, Aluminium	8,90 €
106028	Polsterdüse, D32, 115 mm	6,30 €
106035	Schlauchanschluss für Behälter D32	10,00 €
106047	Motorschutzfilter	0,70 €
111125	Filterkorb	20,40 €
111131	Behälter kplt.	70,50 €
114101	Flansch für Vliesfiltertüte	4,70 €
114113	Saugschlauch, D32, 2,5m	23,70 €
114114	Kombidüse, D32, 280 mm	19,00 €

<b>Zubehör Trockensauger T11EVO</b>		
106013	Vliesfiltertüte (VE = 10 Stk.)	13,90 €
106014	Vliesfiltertüte (VE = 250 Stk.)	269,00 €
106044	Saugschlauch je Meter, D32	4,50 €
106061	Vliesfiltertüte HEPA 13 (VE = 10 Stk.)	15,90 €
109111	Saugschlauch, 3 m, antistatisch	62,70 €
111133	Teleskop-Saugrohr, D32, Edelstahl	25,40 €
111159	Netzkabel, 15m, schwarz, beids. steckbar	36,90 €
111172	Netzkabel, 15m, rot, beids. steckbar	39,60 €
101104	Bürststreifen Set 360 mm für 111207 (Rosshaar)	8,70 €
117148	Krümmen mit Schlauchanschluss D32	12,50 €



# MAXIMUS HEPA

Artikel-Nr.	Beschreibung	UVP* (netto)
<b>Ersatzteile Trockensauger Maximus HEPA</b>		
106016	Schalter elektrisch	8,60 €
106018	Spannbügel, rot	3,70 €
109012	Feder für Taster	4,30 €
109018	Schaltergehäuse	4,30 €
109050	Leistungsregelungs-Set	11,30 €
111100	Motorkopf kplt.	185,50 €
111101	Schraube K4, 8x100 (VE=2 Stk.)	2,00 €
111102	Schalterabdeckung	4,30 €
111103	Taster	3,30 €
111104	Haube	20,90 €
111105	Schraube M4x16	1,40 €
111110	Blindabdeckung	10,00 €
111113	Dämmschaum, Motor	5,80 €
111115	Dichtung, Grundplatte	7,00 €
111117	Zugentlastungsbrücke	5,80 €
111121	Steckerfixierung	5,80 €
111122	Steckdose	7,00 €
111123	Mutter, Vierkant-, M6	1,50 €
111132	HEPA13 Filterkassette	31,70 €
111145	Steckdosenleiste	4,40 €
111165	Haube innen	20,90 €
111167	Grundplatte	49,70 €
111168	Litzensatz, Steckdose-Schalter	5,60 €
111306	Litzensatz	5,80 €
111158	Netzkabel, 12 m, rot, beids. steckbar	37,80 €
111324	Gebläsemotor - Set 700 Watt	56,40 €
112103	Kabelhaken-Set	6,90 €
114119	Schraube, M5x40	0,30 €

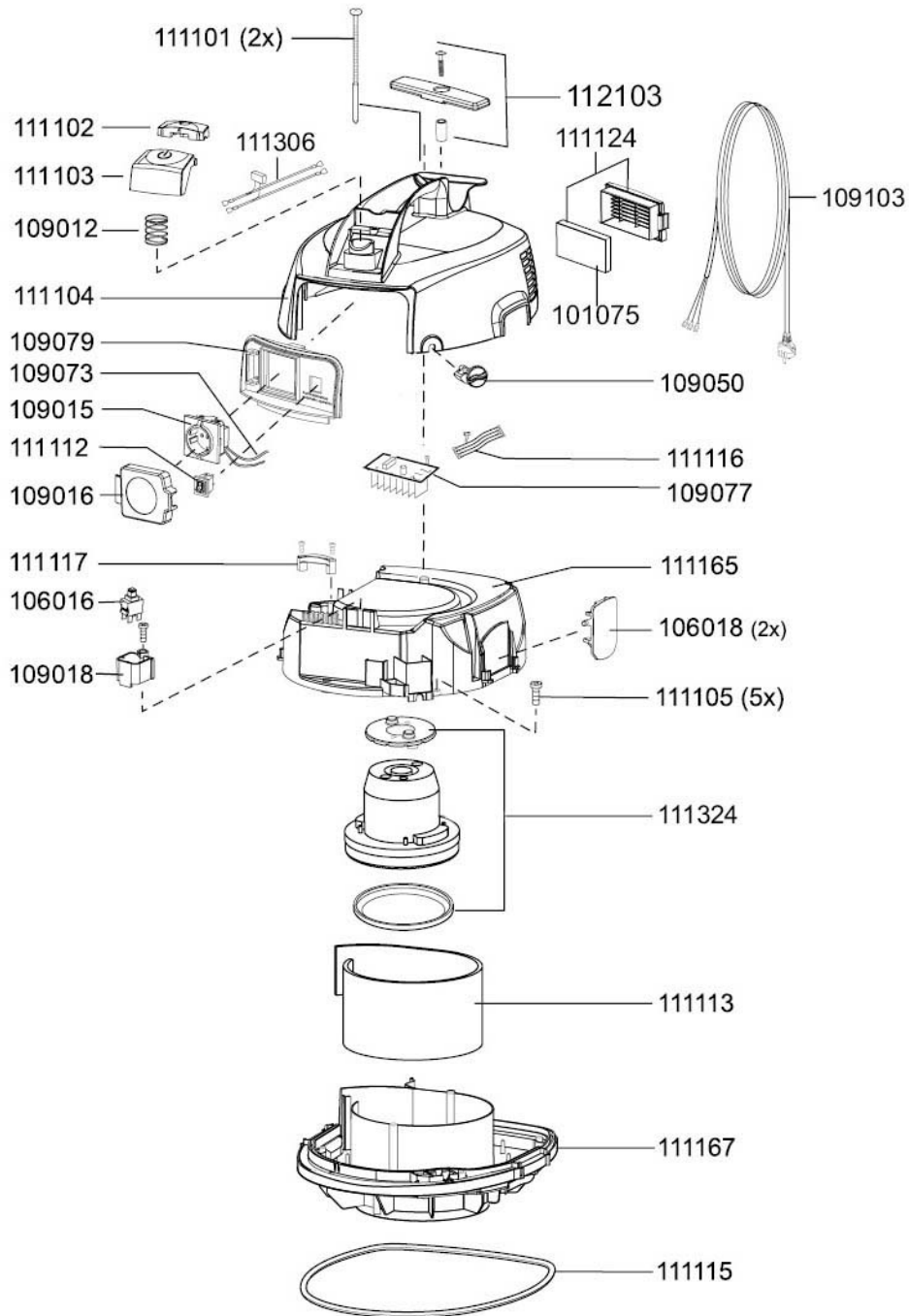


# MAXIMUS HEPA

Artikel-Nr.	Beschreibung	UVP* (netto)
<b>Ersatzteile Trockensauger Maximus HEPA</b>		
101023	Fugendüse, D32, 220 mm	3,80 €
101029	Kupplungsgehäuse Set	4,10 €
101093	Schraube Kupplungsgehäuse	1,40 €
106013	Vliesfiltertüte (VE = 10 Stk.)	13,90 €
106026	Saugrohr, D32, Aluminium	8,90 €
106028	Polsterdüse, D32, 115 mm	6,30 €
106035	Schlauchanschluss für Behälter D32	10,00 €
106047	Motorschutzfilter	0,70 €
111125	Filterkorb	20,40 €
111129	Lenkrolle, D50, gummiert	6,70 €
111130	Rad, gummiert	14,30 €
111131	Behälter kplt. T11	70,50 €
114101	Flansch für Vliesfiltertüte	4,70 €
114113	Saugschlauch, D32, 2,5m	23,70 €
114114	Kombidüse, D32, 280 mm	19,00 €
117148	Krümmer mit Schlauchanschluss D32	12,50 €

<b>Zubehör Trockensauger Maximus HEPA</b>		
106013	Vliesfiltertüte (VE = 10 Stk.)	13,90 €
106014	Vliesfiltertüte (VE = 250 Stk.)	269,00 €
106044	Saugschlauch je Meter, D32	4,50 €
106061	Vliesfiltertüte HEPA 13 (VE = 10 Stk.)	15,90 €
109111	Saugschlauch, 3 m, antistatisch	62,70 €
111133	Teleskop-Saugrohr, D32, Edelstahl	25,40 €
101104	Bürststreifen Set 360 mm für 111207 (Rosshaar)	8,70 €
117148	Krümmer mit Schlauchanschluss D32	12,50 €

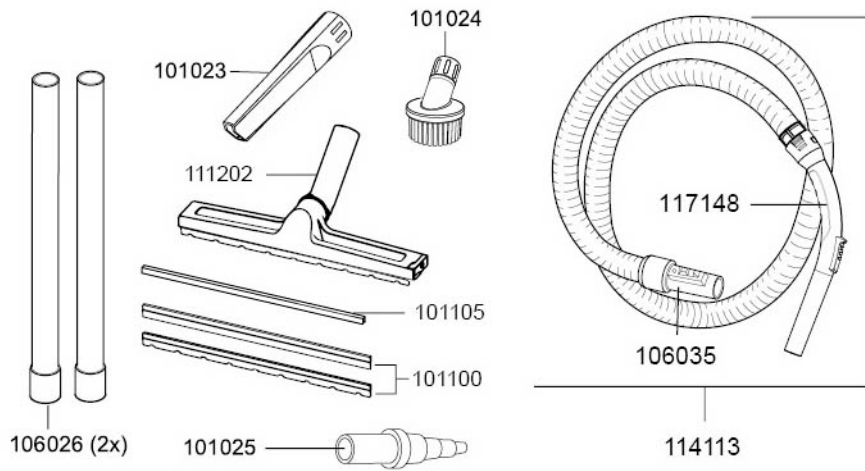
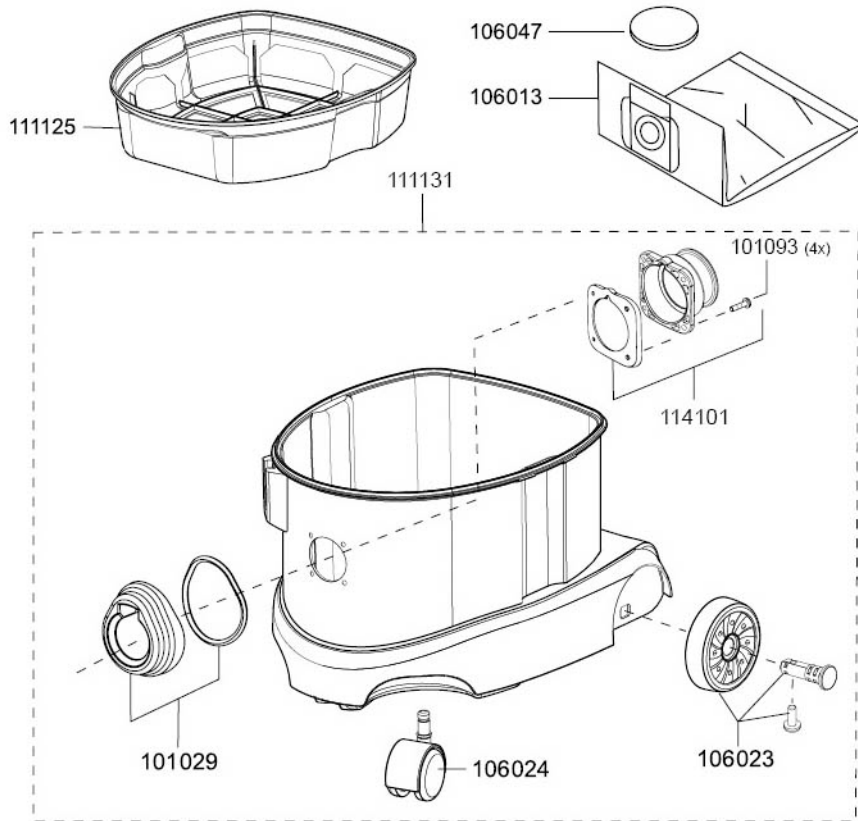
# MAXIMUS pt



Artikel-Nr.	Beschreibung	UVP* (netto)
<b>Ersatzteile Trockensauger Maximus pt</b>		
101075	Dämmschaum, Abluft	2,60 €
106016	Schalter elektrisch	8,60 €
106018	Spannbügel, rot	3,70 €
109012	Feder für Taster	4,30 €
109015	Steckdose	14,30 €
109016	Steckdosenklappe	4,30 €
109018	Schaltergehäuse	4,30 €
109050	Leistungsregelungs-Set	11,30 €
109073	Kabelsatz Steckdose	7,00 €
109077	Elektronik Automatik	50,00 €
109079	Steckdosenboard inkl. Klappe	5,80 €
111101	Schraube K4, 8x100 (VE=2 Stk.)	2,00 €
111102	Schalterabdeckung	4,30 €
111103	Taster	3,30 €
111104	Haube	20,90 €
111105	Schraube M4x16	1,40 €
111112	Schalter, Automatik	10,00 €
111113	Dämmschaum, Motor	5,80 €
111115	Dichtung, Grundplatte	7,00 €
111116	Kabelsatz	7,00 €
111117	Zugentlastungsbrücke	5,80 €
111121	Steckerfixierung	5,80 €
111122	Steckdose	7,00 €
111123	Mutter, Vierkant-, M6	1,50 €
111124	Filterkassette	10,00 €
111145	Steckdosenleiste	4,40 €
109103	Netzkabel, 7,5 m, schwarz	52,80 €
111165	Haube innen	20,90 €
111167	Grundplatte	49,70 €
111306	Litzensatz	5,80 €
111324	Gebläsemotor - Set 700 Watt	56,40 €
112103	Kabelhaken-Set	6,90 €



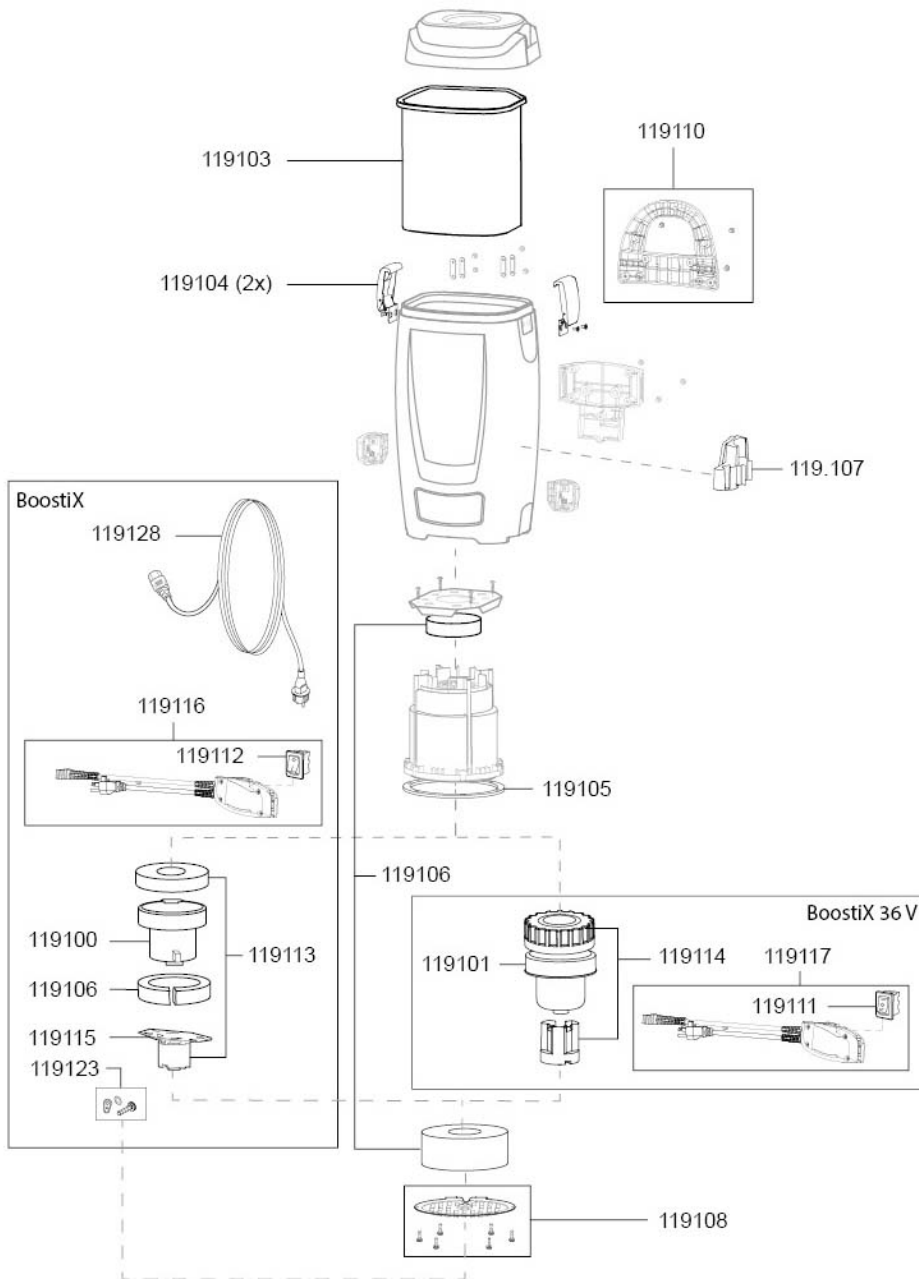
# MAXIMUS pt



Artikel-Nr.	Beschreibung	UVP* (netto)
<b>Ersatzteile Trockensauger Maximus pt</b>		
101023	Fugendüse, D32, 220 mm	3,80 €
101024	Rundpinsel, D32	6,30 €
101025	Elektrowerkzeugadapter, D32	6,40 €
101029	Kupplungsgehäuse Set	4,10 €
101090	Dichtung Kupplungsgehäuse	2,60 €
101093	Schraube Kupplungsgehäuse	1,40 €
106013	Vliesfiltertüte (VE = 10 Stk.)	13,90 €
106023	Rad	7,80 €
106024	Lenkrolle, D50	3,30 €
106026	Saugrohr, D32, Aluminium	8,90 €
106035	Schlauchanschluss für Behälter D32	10,00 €
106047	Motorschutzfilter	0,70 €
111125	Filterkorb	20,40 €
111131	Behälter kplt.	70,50 €
111202	Hartbodendüse, D32, 360 mm	16,60 €
114101	Flansch für Vliesfiltertüte	4,70 €
114113	Saugschlauch, D32, 2,5m	23,70 €
117148	Krümmen mit Schlauchanschluss D32	12,50 €

<b>Zubehör Trockensauger Maximus pt</b>		
101100	Bürststreifen Set 360mm für 101106, 111202	8,70 €
101104	Bürststreifen Set 360 mm für 111207 (Rosshaar)	8,70 €
101105	Kunststoffschiene 360mm für 101106, 111202	0,50 €
106013	Vliesfiltertüte (VE = 10 Stk.)	13,90 €
106014	Vliesfiltertüte (VE = 250 Stk.)	269,00 €
106061	Vliesfiltertüte HEPA 13 (VE = 10 Stk.)	15,90 €
106067	Saugschlauch je Meter, antistatisch	15,20 €
109111	Saugschlauch, 3 m, antistatisch	62,70 €
111132	HEPA13 Filterkassette	31,70 €
111133	Teleskop-Saugrohr, D32, Edelstahl	25,40 €
111193	HEPA14 Filterkassette	39,00 €
117148	Krümmen mit Schlauchanschluss D32	12,50 €

# BOOSTIX



Artikel-Nr.	Beschreibung	UVP* (netto)
-------------	--------------	-----------------

## Ersatzteile Rucksacksauger BoostiX und BoostiX 36V

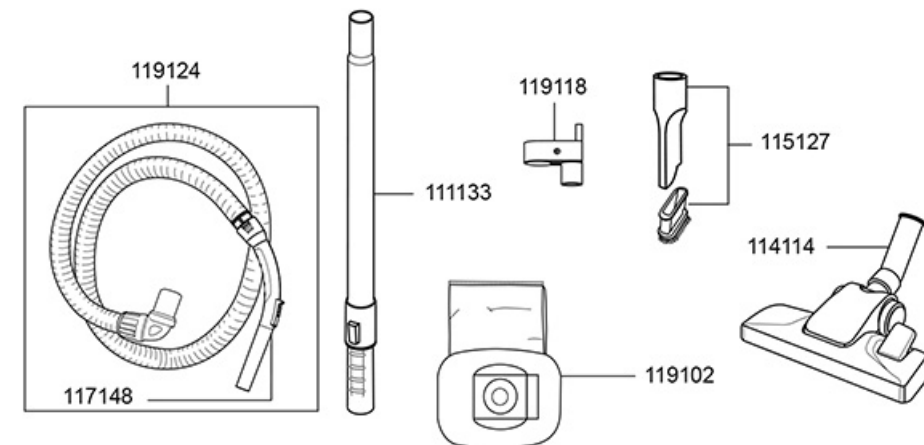
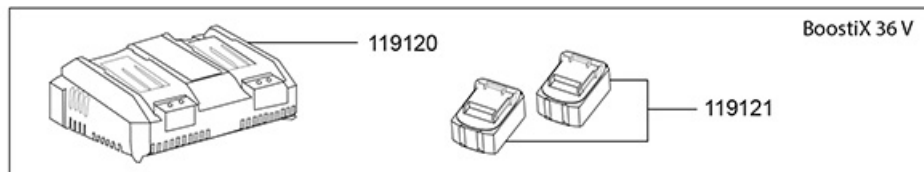
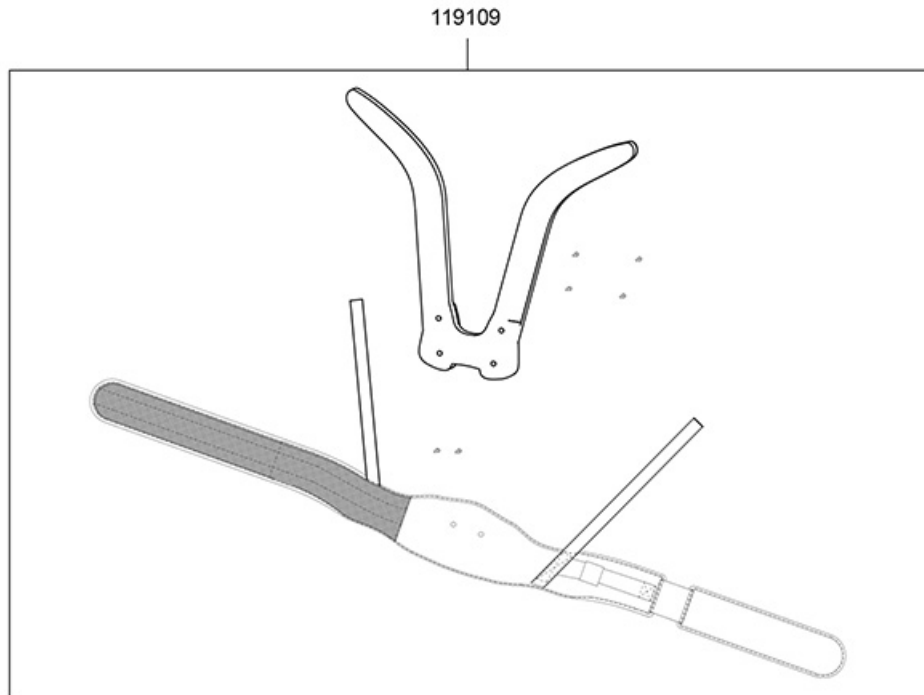
119103	Filterkorb BoostiX	20,40 €
119104	Spannbügel, rot	6,20 €
119105	Dichtung, Motor	4,00 €
119106	Dämmschaum Set	5,40 €
119107	Werkzeughalter	6,30 €
119108	Abluftgitter	11,40 €
119110	Handgriff kplt.	7,60 €

## Ersatzteile Rucksacksauger BoostiX

119100	Gebläsemotor 890 Watt	62,70 €
119106	Dämmschaum Set	5,40 €
119112	Schalter elektrisch	6,30 €
119113	Motorlager Set	12,50 €
119115	Motorkohlebürstenschutz	4,80 €
119116	Bedieneinheit Set	49,90 €
119128	Netzkabel, 15 m, rot, beids. steckbar	40,10 €
119123	PE-Schraube Set	0,50 €

## Ersatzteile Rucksacksauger BoostiX 36V

119101	Gebläsemotor 300 Watt	165,00 €
119111	Schalter elektrisch	8,60 €
119114	Motorlager Set	12,50 €
119117	Bedieneinheit Set	49,90 €



# BOOSTIX

Artikel-Nr. Beschreibung UVP\* (netto)

## Ersatzteile Rucksacksauger BoostiX und BoostiX 36V

111133	Teleskop-Saugrohr, D32, Edelstahl	25,40 €
114114	Kombidüse, D32, 280 mm	19,00 €
115127	2 in 1 Fugendüse mit Bürstenkranz, D32	4,90 €
119109	Tragegurt Set	49,90 €
119118	Parkhaken	7,60 €
119124	Saugschlauch, D32 1,3 m	18,60 €
117148	Krümmer mit Schlauchanschluss D32	12,50 €

## Ersatzteile Rucksacksauger BoostiX 36V

119120	Ladegerät, extern	125,50 €
119121	Akku, 18V 5 Ah	113,90 €

## Zubehör Rucksacksauger BoostiX und BoostiX 36V

111133	Teleskop-Saugrohr, D32, Edelstahl	25,40 €
119102	Vliesfiltertüte HEPA 13 (VE = 10 Stk.)	15,90 €
119118	Parkhaken	7,60 €
119122	Akku, 18V 7,5 Ah	148,40 €
119124	Saugschlauch, D32 1,3 m	18,60 €
117148	Krümmer mit Schlauchanschluss D32	12,50 €

# MEDUSA

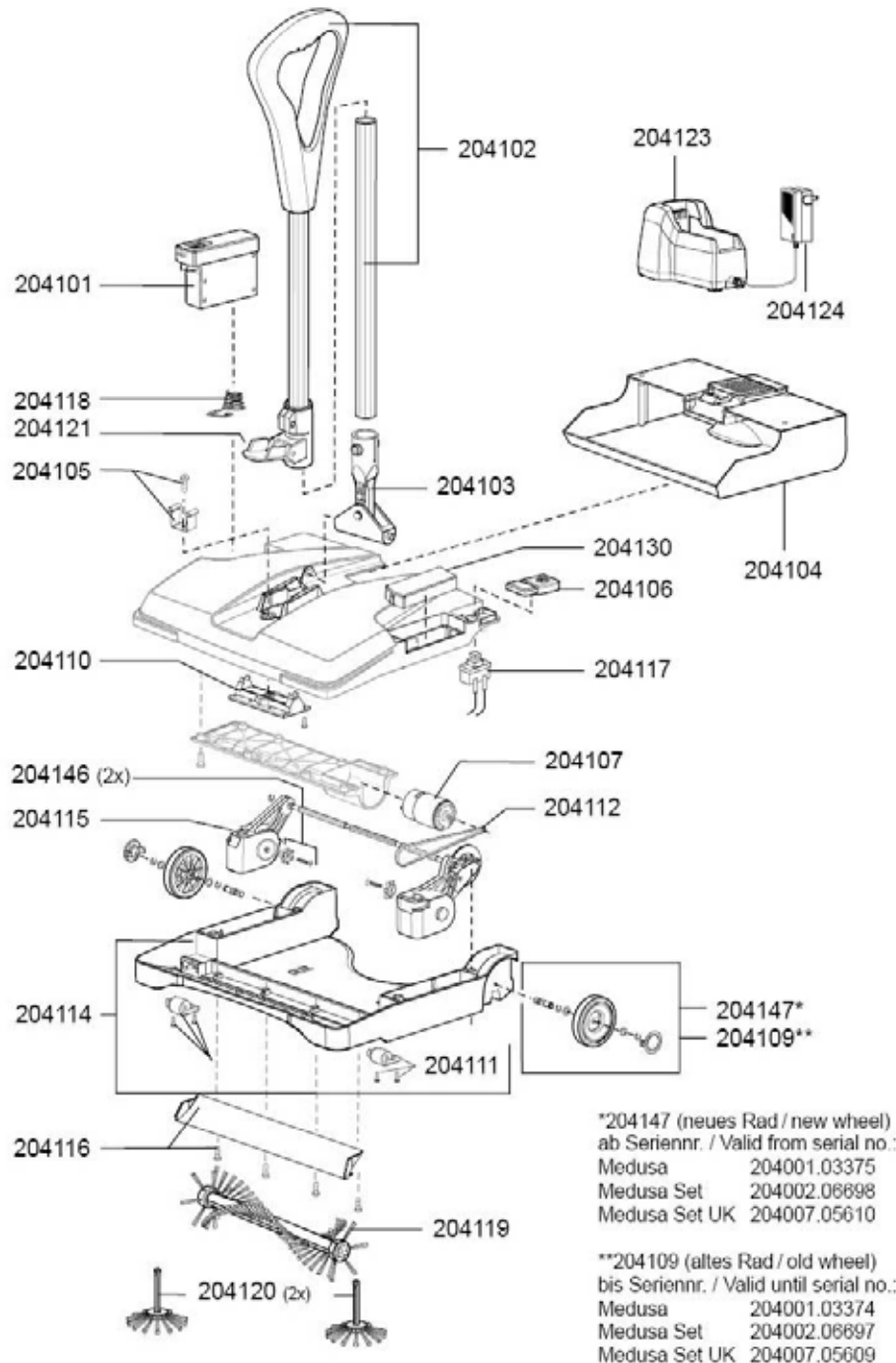
Artikel-Nr. Beschreibung UVP\* (netto)

## Ersatzteile Akkukehrmaschine Medusa

204101	Wechselakku	62,70 €
204102	Teleskopstiel inkl. Griff	27,10 €
204103	Gelenk, Teleskopstiel	16,20 €
204104	Kehrlade	26,80 €
204105	Feder Parkposition	2,50 €
204106	Einschalttaster	3,00 €
204107	Motor	25,40 €
204109	Radsatz (einzeln)	4,10 €
204110	Gelenklager	5,40 €
204111	Rollen-Set	10,60 €
204112	Zahnriemen	8,70 €
204114	Gehäuse Unterteil	25,90 €
204115	Kehrschwinge	80,70 €
204116	Kehrkanten-Set	10,00 €
204117	Schalter elektrisch	6,70 €
204118	Feder, Wechselakku	0,80 €
204119	Bürstwalze	19,10 €
204120	Seitenbesen	6,20 €
204121	Klemmhalter, Teleskopstiel	4,50 €
204123	Schnellladegerät (ohne Netzteil)	31,40 €
204124	Netzteil EU für Schnellladegerät 204123	31,40 €
204130	Abdeckkappe	3,80 €
204147	Radsatz (einzeln)	4,10 €

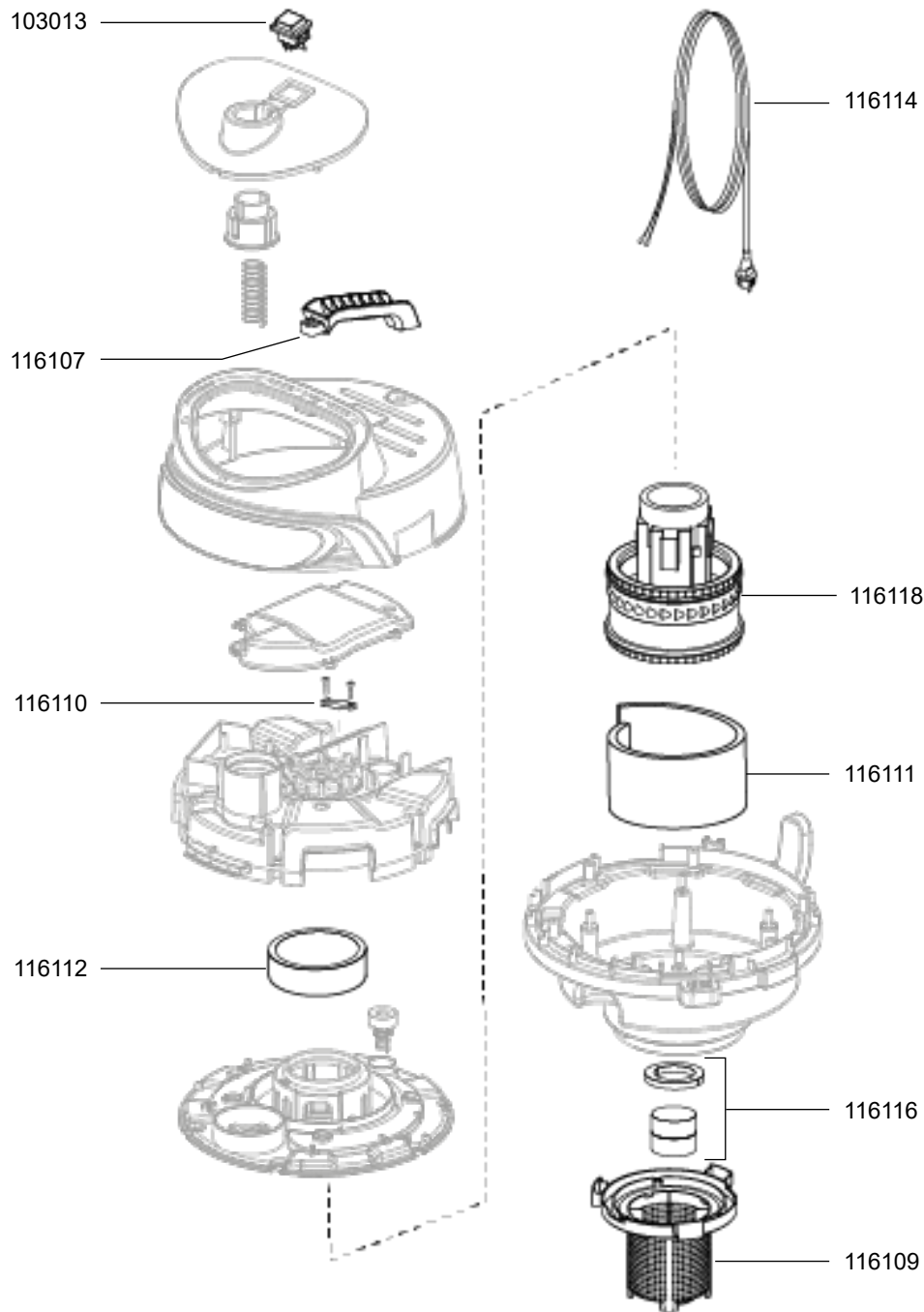
## Zubehör Akkukehrmaschine Medusa

204116	Kehrkanten-Set	10,00 €
204119	Bürstwalze	19,10 €
204120	Seitenbesen	6,20 €



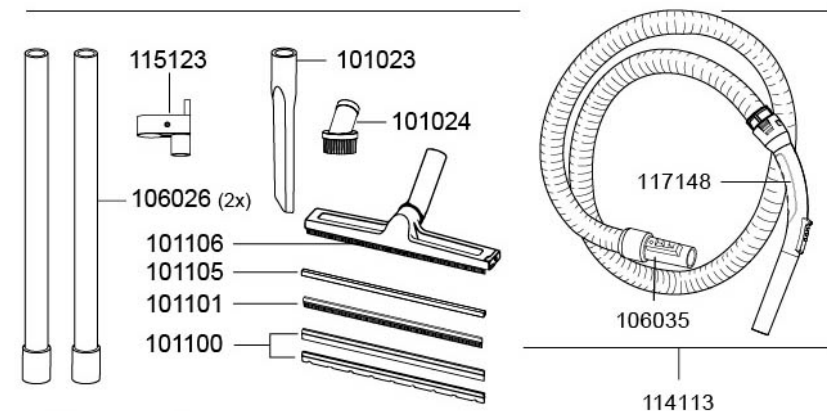
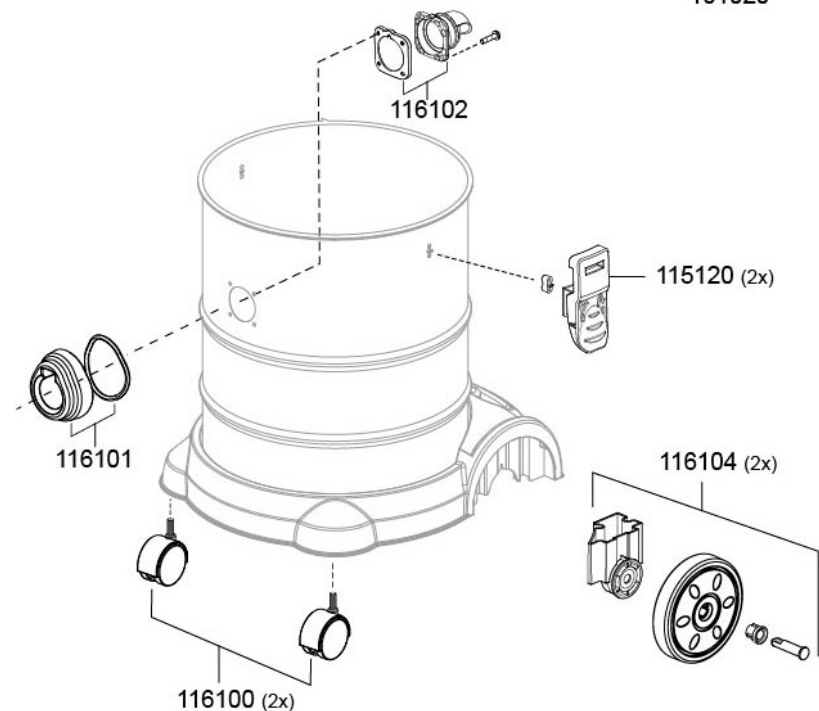
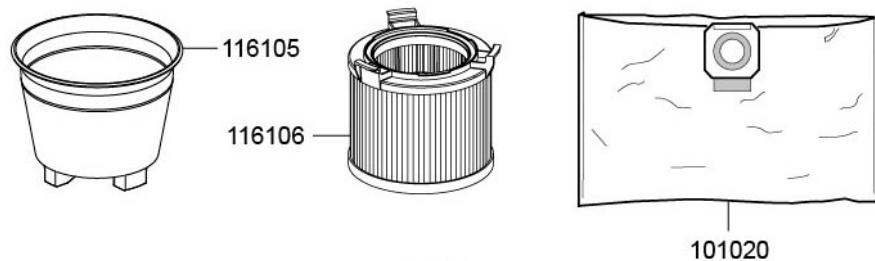
Notizen:

Lined area for taking notes, consisting of 20 horizontal lines.



# ARTOS

Artikel-Nr.	Beschreibung	UVP* (netto)
<b>Ersatzteile Nass-/Trockensauger Artos</b>		
103013	Schalter, Rot	8,60 €
116114	Netzkabel, 10 m, schwarz	34,40 €
116107	Handgriff	4,90 €
116108	Gebäsemotor, 1200 W	75,40 €
116109	Schwimmergehäuse	10,00 €
116110	Zugentlastung	2,40 €
116111	Dämmschaum, Motor, unten	3,80 €
116112	Dämmschaum, Motor, oben	4,80 €
116116	Schwimmer inkl. Dichtung	2,60 €



# ARTOS

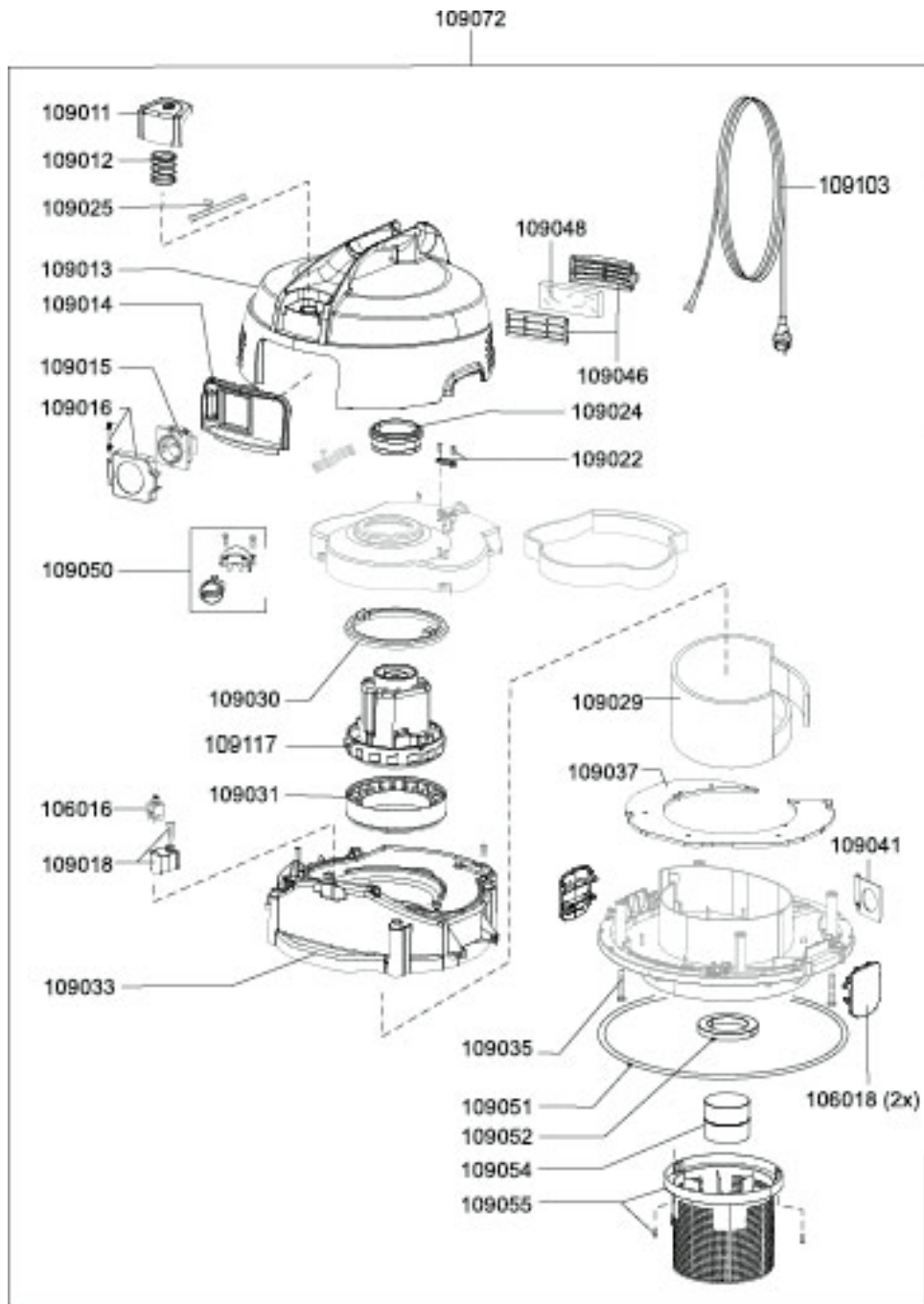
Artikel-Nr. Beschreibung UVP\* (netto)

## Ersatzteile Nass-/Trockensauger Artos

101020	Vliesfiltertüte (VE=5 Stk.)	14,00 €
101023	Fugendüse, D32, 220 mm	3,80 €
101024	Rundpinsel, D32	6,30 €
101106	Nassbodendüse, D32, 360 mm mit Parkhaken	16,60 €
106026	Saugrohr, D32, Aluminium	8,90 €
106035	Schlauchanschluss für Behälter D32	10,00 €
114113	Saugschlauch, D32, 2,5m	23,70 €
115120	Spannbügel, rot	3,00 €
115123	Parkhaken	3,80 €
116100	Lenkrolle, D50	4,90 €
116101	Kupplungsgehäuse, Saugschlauch	3,80 €
116102	Flansch für Vliesfiltertüte	4,50 €
116104	Radachse, Artos	12,50 €
116105	Zykloneinsatz	16,60 €
116106	HEPA 13 Feinstaub-Filterpatrone	31,70 €

## Zubehör Nass-/Trockensauger Artos

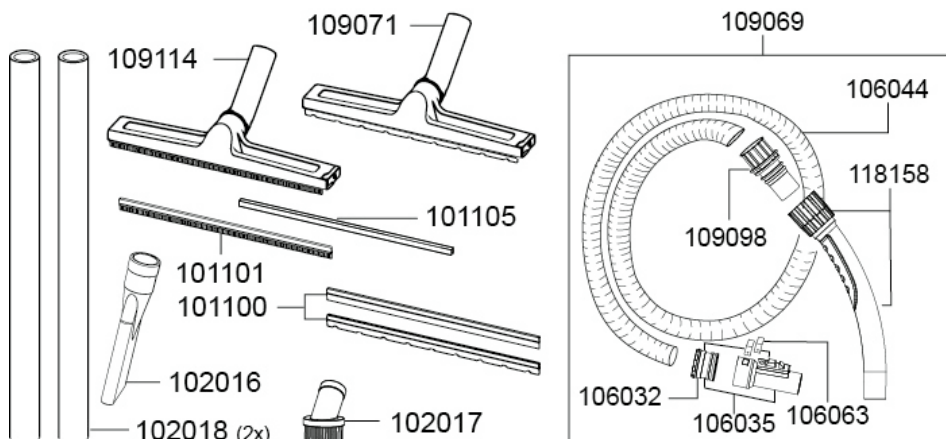
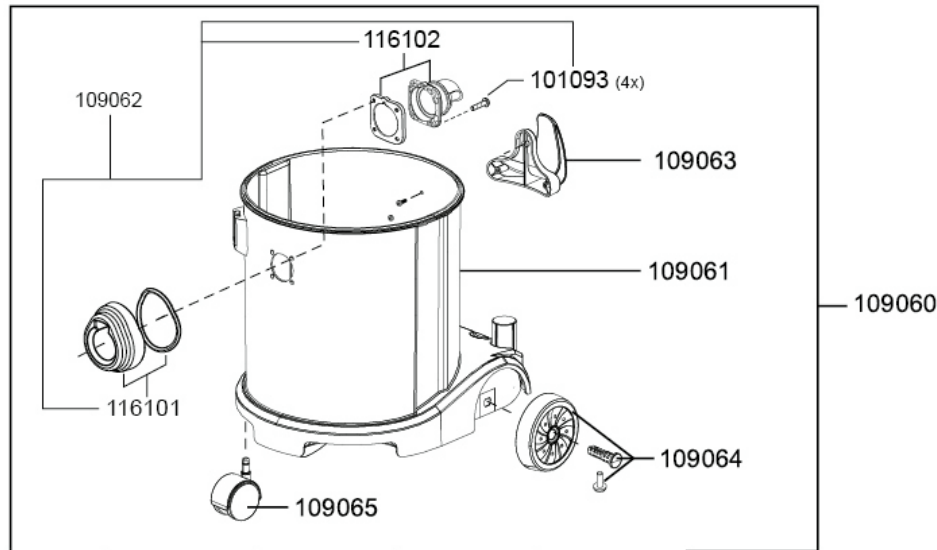
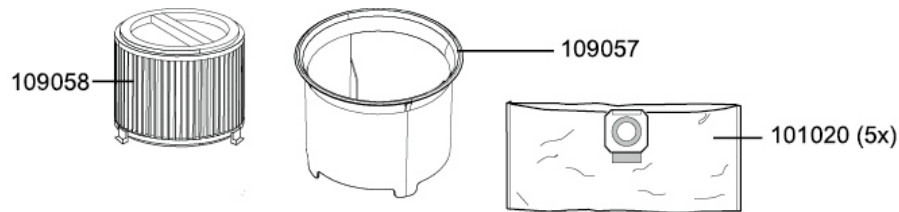
101020	Vliesfiltertüte (VE=5 Stk.)	14,00 €
101100	Bürststreifen Set 360mm für 101106, 111202	8,70 €
101101	Gummilippe 360 mm für 101106	4,90 €
101105	Kunststoffschiene 360mm für 101106, 111202	0,50 €
106044	Saugschlauch je Meter, D32	4,50 €
106067	Saugschlauch je Meter, D32, antistatisch, ölbeständig	15,20 €
111133	Teleskop-Saugrohr, D32, Edelstahl	25,40 €
117148	Krümmen mit Schlauchanschluss D32	12,50 €



# WATERKING

Artikel-Nr.	Beschreibung	UVP* (netto)
<b>Ersatzteile Nass-/Trockensauger Waterking</b>		
106016	Schalter elektrisch	8,60 €
106018	Spannbügel, rot	3,70 €
109117	Gebläsemotor, 1300 Watt	75,40 €
109011	Taster	4,30 €
109012	Feder für Taster	4,30 €
109013	Haube	21,30 €
109014	Steckdosenboard inkl. Klappe	10,90 €
109015	Steckdose	14,30 €
109016	Steckdosenklappe	4,30 €
109018	Schaltergehäuse	4,30 €
109022	Zugentlastung	2,60 €
109024	Luftführung	8,60 €
109025	Litzensatz Schalter	8,60 €
109029	Dämschaum, Turbine	5,60 €
109030	Motorlager oben	6,90 €
109031	Motorlager unten	11,30 €
109033	Luftführungsgehäuse unten	21,30 €
109035	Schraube K5, 5x30	0,50 €
109037	Dichtung, Luftführungsgehäuse	4,30 €
109041	Öffnungsdeckel	1,50 €
109046	Abluftfiltergehäuse Set	7,00 €
109048	Filterschaum, Abluft	2,60 €
109050	Leistungsregelungs-Set	11,30 €
109051	Dichtung, Grundplatte	4,30 €
109052	Dichtung, Schwimmer	1,50 €
109054	Schwimmer	6,90 €
109055	Schwimmergehäuse	11,30 €
109072	Saugkopf kplt.	329,20 €
109103	Netzkabel, 7,5 m, schwarz	52,80 €



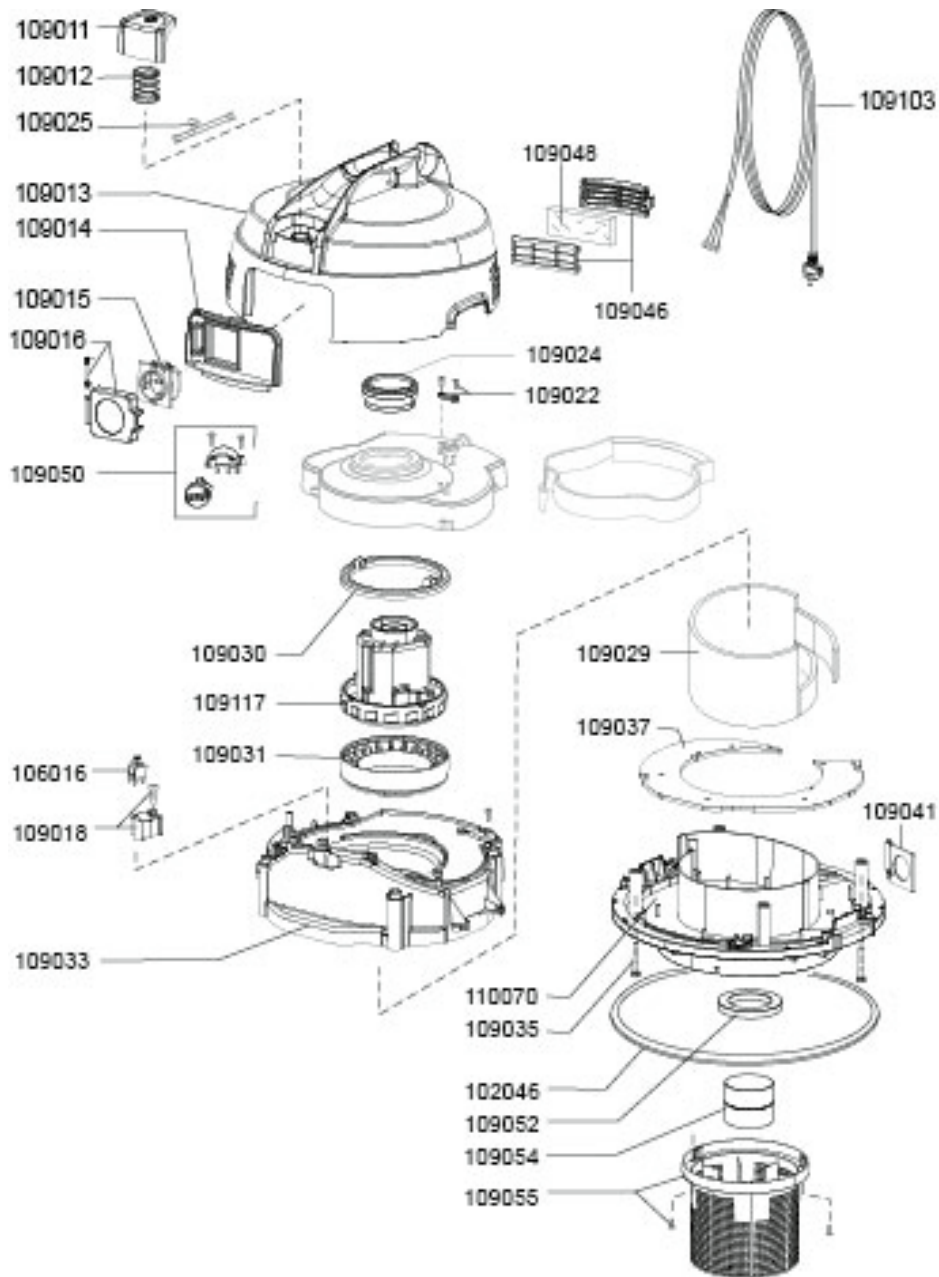


# ***WATERKING***

Artikel-Nr.	Beschreibung	UVP* (netto)
<b>Ersatzteile Nass-/Trockensauger Waterking</b>		
101020	Vliesfiltertüte (VE=5 Stk.)	14,00 €
101025	Elektrowerkzeugadapter, D32	6,40 €
101093	Schraube Kupplungsgehäuse	1,40 €
102016	Fugendüse, D38, 240 mm	4,90 €
102017	Rundpinsel, D38	6,30 €
102018	Saugrohr, D38, Edelstahl	19,10 €
106032	Muffe für Anschluss	4,30 €
106035	Schlauchanschluss für Behälter D32	10,00 €
106063	Clip für Saugschlauchanschluss	0,50 €
109057	Zykloneinsatz	17,40 €
109058	HEPA 13 Feinstaub-Filterpatrone	33,50 €
109060	Behälter kplt. Waterking	141,00 €
109061	Behälter Waterking	70,50 €
109062	Einlaßstutzen Set	14,30 €
109063	Schlauchaufbewahrung Set	8,60 €
109064	Rad	14,30 €
109065	Lenkrolle, D60	5,80 €
109069	Saugschlauch, D38, 2,5m	30,00 €
109071	Trockenbodendüse, D38, 360 mm	19,10 €
109098	Schlauchanschluss D32 für Krümmer D38	3,70 €
109114	Nassbodendüse, D38, 360mm, mit Parkhaken	19,10 €
116101	Kupplungsgehäuse, Saugschlauch	3,80 €
116102	Flansch für Vliesfiltertüte	4,50 €
118158	Krümmer D38 ohne Schlauchanschluss, antistatisch	20,90 €

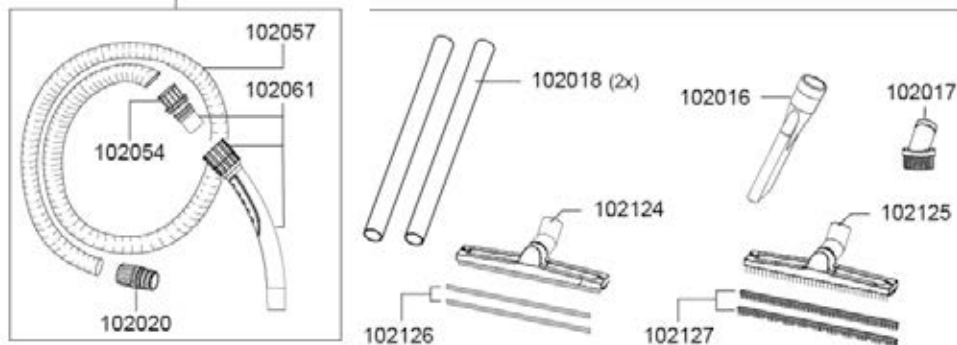
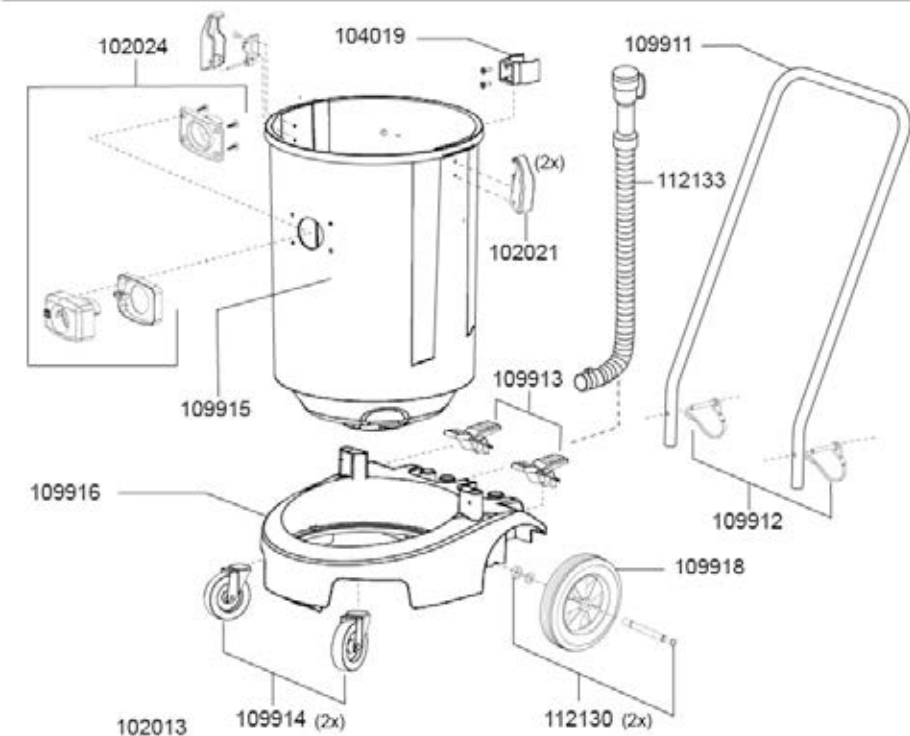
### **Zubehör Nass-/Trockensauger Waterking**

101020	Vliesfiltertüte (VE=5 Stk.)	14,00 €
101100	Bürststreifen Set 360mm für 101106, 111202	8,70 €
101101	Gummilippe 360 mm für 101106	4,90 €
101105	Kunststoffschiene 360mm für 101106, 111202	0,50 €
102127	Bürststreifen Set 450 mm für 102125	10,10 €
102126	Gummilippen Set 450 mm für 102124	10,10 €
106044	Saugschlauch je Meter, D32	4,50 €
109112	Saugschlauch, 3m, antistatisch.,ölbeständig	65,90 €



# WATERKING XL

Artikel-Nr.	Beschreibung	UVP* (netto)
<b>Ersatzteile Nass-/Trockensauger Waterking XL</b>		
102046	Dichtband breit	4,90 €
106016	Schalter elektrisch	8,60 €
109117	Gebläsemotor, 1300 Watt	75,40 €
109011	Taster	4,30 €
109012	Feder für Taster	4,30 €
109013	Haube	21,30 €
109014	Steckdosenboard inkl. Klappe	10,90 €
109015	Steckdose	14,30 €
109016	Steckdosenklappe	4,30 €
109018	Schaltergehäuse	4,30 €
109022	Zugentlastung	2,60 €
109024	Luftführung	8,60 €
109025	Litzensatz Schalter	8,60 €
109029	Dämmschaum, Turbine	5,60 €
109030	Motorlager oben	6,90 €
109031	Motorlager unten	11,30 €
109033	Luftführungsgehäuse unten	21,30 €
109035	Schraube K5, 5x30	0,50 €
109037	Dichtung, Luftführungsgehäuse	4,30 €
109041	Öffnungsdeckel	1,50 €
109046	Abluftfiltergehäuse Set	7,00 €
109048	Filterschaum, Abluft	2,60 €
109050	Leistungsregelungs-Set	11,30 €
109052	Dichtung, Schwimmer	1,50 €
109054	Schwimmer	6,90 €
109055	Schwimmergehäuse	11,30 €
109103	Netzkabel, 7,5 m, schwarz	52,80 €
110070	Grundplatte	42,90 €



# WATERKING XL

Artikel-Nr. Beschreibung

UVP\*  
(netto)

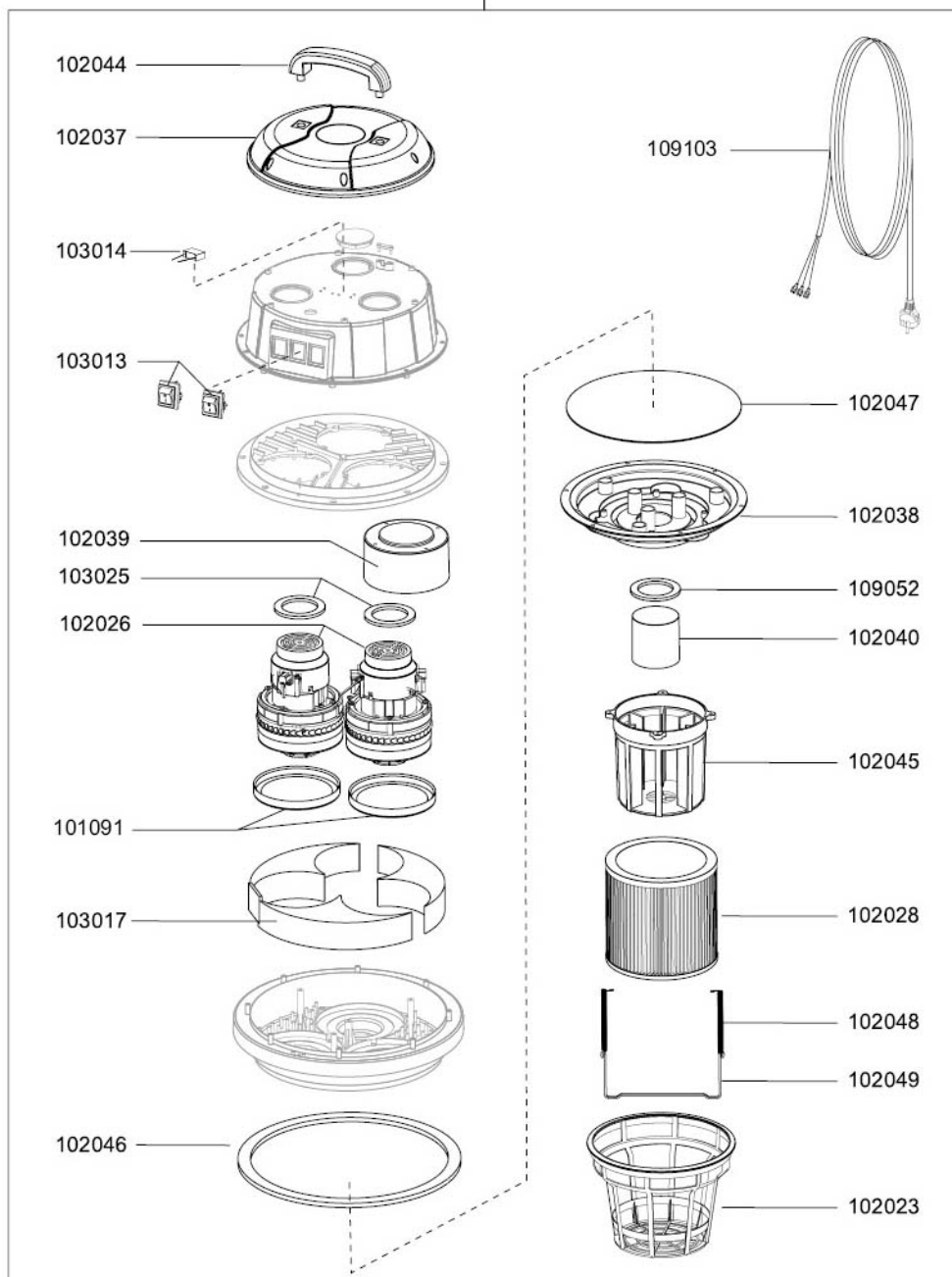
## Ersatzteile Nass-/Trockensauger Waterking XL

102013	Saugschlauch mit Krümmer für Behälter D38, 3m	44,70 €
102016	Fugendüse, D38, 240 mm	4,90 €
102017	Rundpinsel, D38	6,30 €
102018	Saugrohr, D38, Edelstahl	19,10 €
102020	Schlauchmuffe	5,80 €
102021	Schnappverschluss	6,90 €
102024	Saugstutzen D38 kplt.	14,30 €
102031	Vliesfiltertüte (VE=5 Stk.)	14,40 €
102054	Muffe	6,90 €
102061	Krümmer mit Schlauchanschluss D38, antistatisch	20,90 €
102124	Nassbodendüse, D38, 450mm, mit Parkhaken	24,20 €
102125	Trockenbodendüse, D38, 450 mm, mit Parkhaken	24,20 €
104019	Clip für Ablass-Schlauch	10,00 €
109057	Zykloneinsatz	17,40 €
109058	HEPA 13 Feinstaub-Filterpatrone	33,50 €
109911	Schubbügel	35,80 €
109912	Federsplint	3,70 €
109913	Bremsenkit	14,30 €
109914	Lenkrolle, D100	21,30 €
109915	Behälter	185,50 €
109916	Fahrwerk kplt.	185,50 €
109918	Rad	35,90 €
112130	Rad-Achskit	21,40 €
112133	Ablaufschlauch	46,80 €

## Zubehör Nass-/Trockensauger Waterking XL

102031	Vliesfiltertüte (VE=5 Stk.)	14,40 €
102032	Saugschlauch, D38, 15m	152,30 €
102057	Saugschlauch je Meter, D38	5,80 €
102111	Saugschlauch je Meter, D38, antistatisch, ölbeständig	16,60 €
102116	Saugschlauch mit Krümmer für Behälter D38, 3m, antistatisch	70,30 €
102063	Kupplungsgehäuse antistatisch, 38mm	15,60 €
102126	Gummilippen Set 450 mm für 102124	10,10 €
102127	Bürststreifen Set 450 mm für 102125	10,10 €

102055

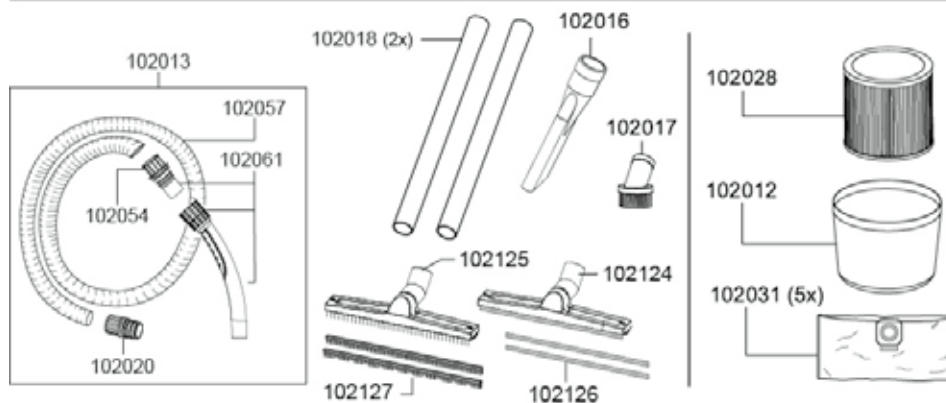
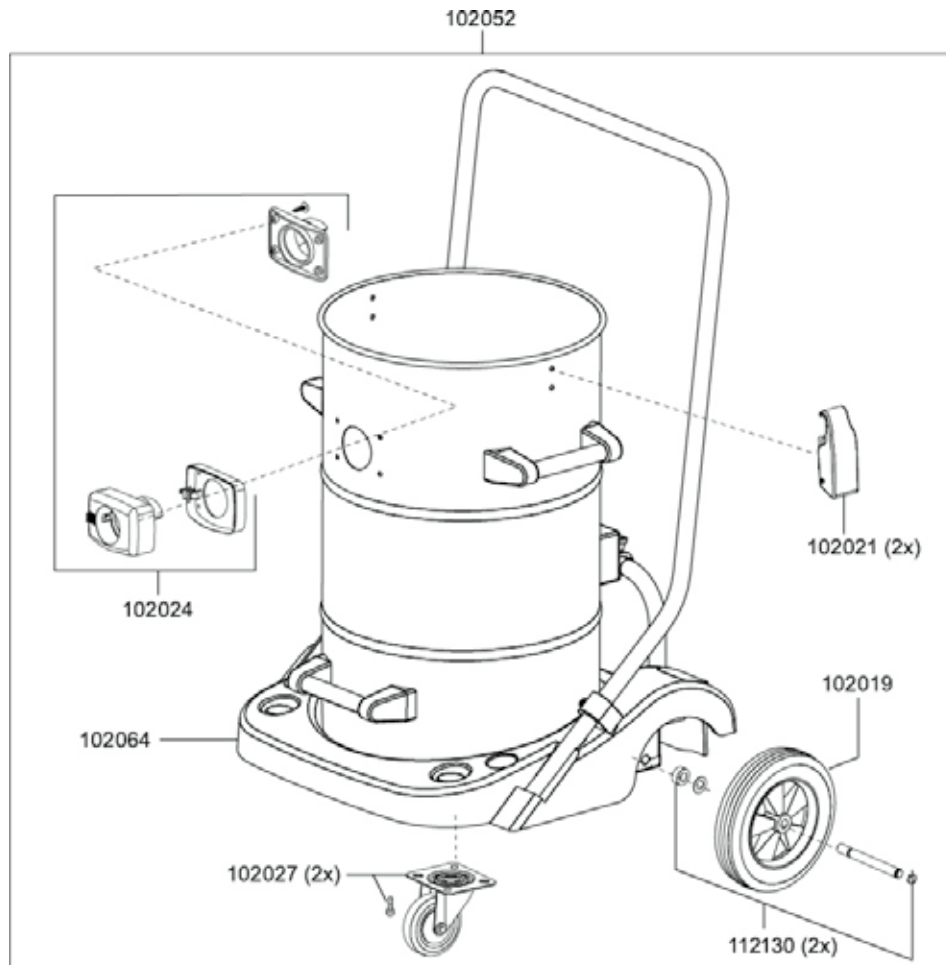


# N 55/2 E

Artikel-Nr. Beschreibung UVP\*  
(netto)

## Ersatzteile Nass-/Trockensauger N 55/2 E

101091	Motorlager unten	10,40 €
102023	Filterkorbeinsatz	8,50 €
102026	Gebälsemotor, 1200 Watt	88,30 €
102028	Filterpatrone Teflon N55/77/80	33,60 €
102037	Haube oben	17,90 €
102038	Deckel unten	17,90 €
102039	Motorhaube blind	21,70 €
102040	Schwimmer	4,10 €
102044	Handgriff	7,00 €
102045	Schwimmerkorb	12,30 €
102046	Dichtband breit	4,90 €
102047	Dichtband schmal	2,60 €
102048	Zugfeder Edelstahl	1,80 €
102049	Bügel Edelstahl	4,90 €
102055	Saugkopf	415,60 €
103013	Schalter, Rot	8,60 €
103014	Kondensator 0,1 µF	4,10 €
103017	Segmentstück Schaumstoff	2,10 €
109103	Netzkabel, 7,5 m, schwarz	52,80 €
103025	Moosgummiring	2,50 €
109052	Dichtung, Schwimmer	1,50 €



# N 55/2 E

Artikel-Nr. Beschreibung UVP\* (netto)

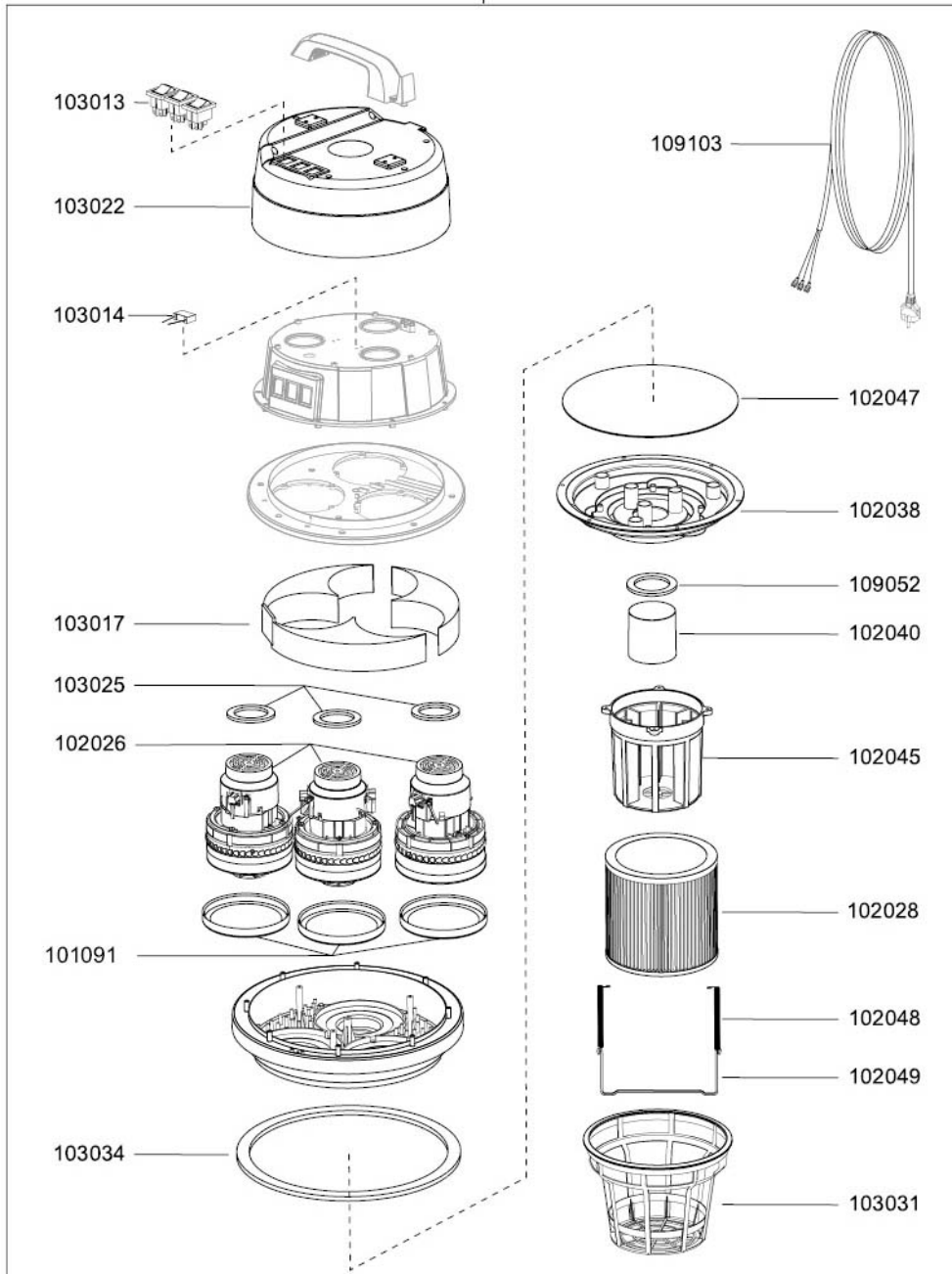
## Ersatzteile Nass-/Trockensauger N 55/2 E

102012	Vliesfilterkorb	19,90 €
102013	Saugschlauch mit Krümmer für Behälter D38, 3m	44,70 €
102016	Fugendüse, D38, 240 mm	4,90 €
102017	Rundpinsel, D38	6,30 €
102018	Saugrohr, D38, Edelstahl	19,10 €
102019	Rad	35,90 €
102020	Schlauchmuffe	5,80 €
102021	Schnappverschluss	6,90 €
102024	Saugstutzen D38 kplt.	14,30 €
102027	Lenkrolle, D 85	28,50 €
102028	Filterpatrone Teflon N55/77/80	33,60 €
102031	Vliesfiltertüte (VE=5 Stk.)	14,40 €
102052	Behälter kplt.	358,10 €
102054	Muffe	6,90 €
102061	Krümmer mit Schlauchanschluss D38, antistatisch	20,90 €
102064	Fahrwerk	284,90 €
102124	Nassbodendüse, D38, 450mm, mit Parkhaken	24,20 €
102125	Trockenbodendüse, D38, 450 mm, mit Parkhaken	24,20 €
112130	Rad-Achskit	21,40 €

## Zubehör Nass-/Trockensauger N 55/2 E

102028	Filterpatrone Teflon	33,60 €
102031	Vliesfiltertüte (VE=5 Stk.)	14,40 €
102032	Saugschlauch, D38, 15m	152,30 €
102057	Saugschlauch je Meter, D38	5,80 €
102111	Saugschlauch je Meter, D38, antistatisch, ölbeständig	16,60 €
102116	Saugschlauch mit Krümmer für Behälter D38, 3m, antistatisch	70,30 €
102063	Kupplungsgehäuse antistatisch, 38mm	15,60 €
102126	Gummilippen Set 450 mm für 102124	10,10 €
102127	Bürststreifen Set 450 mm für 102125	10,10 €

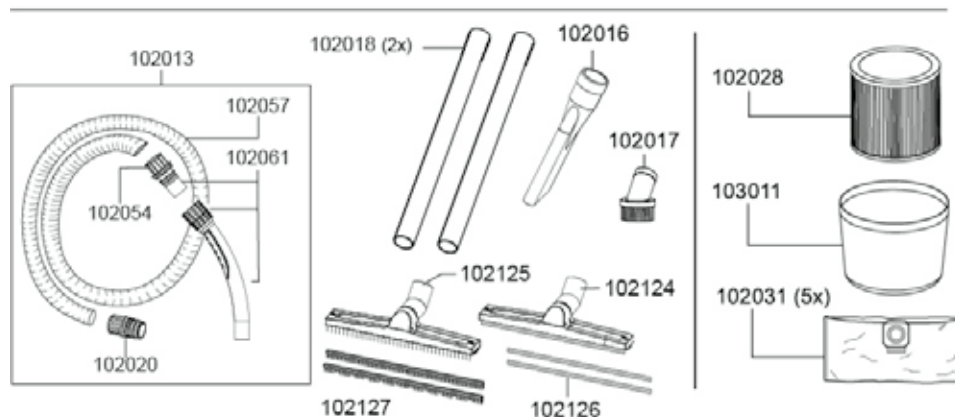
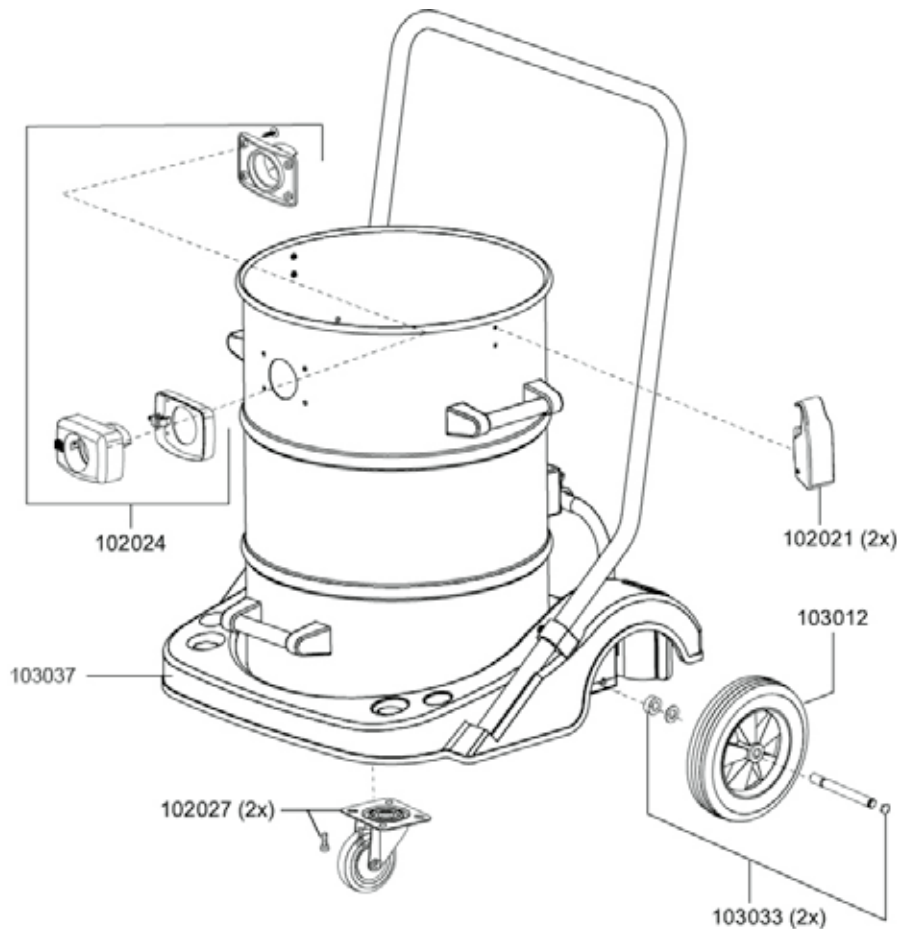
103032



# N 77/3 E

Artikel-Nr.	Beschreibung	UVP* (netto)
<b>Ersatzteile Nass-/Trockensauger N 77/3 E</b>		
101091	Motorlager unten	10,40 €
102026	Gebläsemotor, 1200 Watt	88,30 €
102028	Filterpatrone Teflon N55/77/80	33,60 €
102038	Deckel unten	17,90 €
102040	Schwimmer	4,10 €
102045	Schwimmerkorb	12,30 €
102047	Dichtband schmal	2,60 €
102048	Zugfeder Edelstahl	1,80 €
102049	Bügel Edelstahl	4,90 €
103013	Schalter, Rot	8,60 €
103014	Kondensator 0,1 µF	4,10 €
103017	Segmentstück Schaumstoff	2,10 €
103022	Haube	42,90 €
109103	Netzkabel, 7,5 m, schwarz	52,80 €
103025	Moosgummiring	2,50 €
103031	Filterkorbeinsatz	14,30 €
103032	Saugkopf kplt.	501,90 €
103034	Dichtband breit	5,80 €
109052	Dichtung, Schwimmer	1,50 €

# N 77/3 E

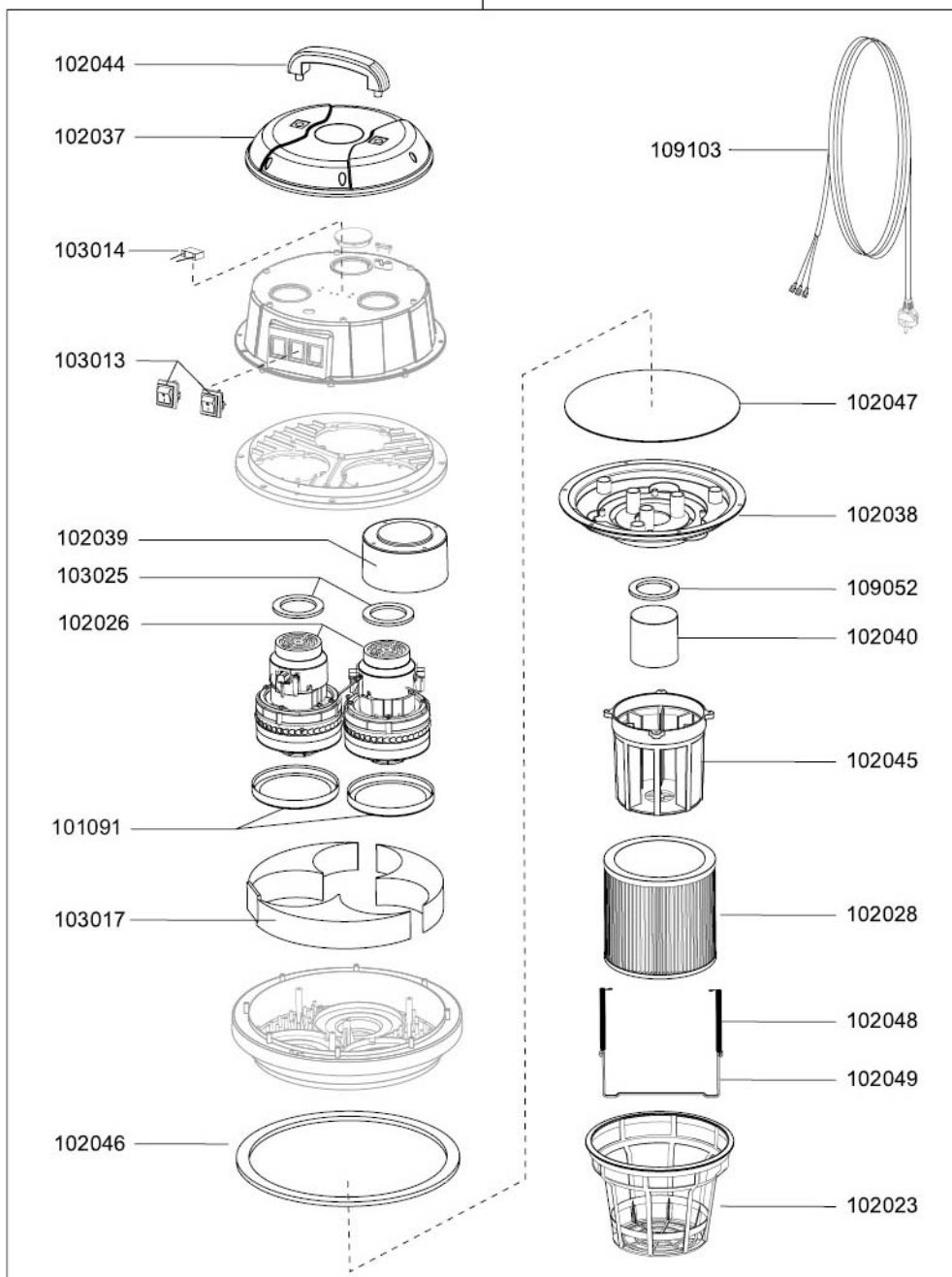


Artikel-Nr.	Beschreibung	UVP* (netto)
<b>Ersatzteile Nass-/Trockensauger N 77/3 E</b>		
102013	Saugschlauch mit Krümmer für Behälter D38, 3m	44,70 €
102016	Fugendüse, D38, 240 mm	4,90 €
102017	Rundpinsel, D38	6,30 €
102018	Saugrohr, D38, Edelstahl	19,10 €
102020	Schlauchmuffe	5,80 €
102021	Schnappverschluss	6,90 €
102024	Saugstutzen D38 kplt.	14,30 €
102027	Lenkrolle, D85	28,50 €
102028	Filterpatrone Teflon N55/77/80	33,60 €
102031	Vliesfiltertüte (VE=5 Stk.)	14,40 €
102054	Muffe	6,90 €
102061	Krümmer mit Schlauchanschluss D38, antistatisch	20,90 €
102124	Nassbodendüse, D38, 450 mm, mit Parkhaken	24,20 €
102125	Trockenbodendüse, D38, 450 mm, mit Parkhaken	24,20 €
103011	Vliesfilterkorb	26,60 €
103012	Rad	56,00 €
103033	Radachsen-Kit	20,40 €
103037	Fahrwerk kplt. inkl. Griff, Räder, Lenkrollen	294,30 €

## Zubehör Nass-/Trockensauger N 77/3 E

102028	Filterpatrone Teflon	33,60 €
102031	Vliesfiltertüte (VE=5 Stk.)	14,40 €
102032	Saugschlauch, D38, 15 m	152,30 €
102057	Saugschlauch je Meter, D38	5,80 €
102111	Saugschlauch je Meter, D38, antistatisch, ölbeständig	16,60 €
102116	Saugschlauch mit Krümmer für Behälter D38, 3m, antistatisch	70,30 €
102063	Kupplungsgehäuse antistatisch, 38mm	15,60 €
102126	Gummilippen Set 450 mm für 102124	10,10 €
102127	Bürststreifen Set 450 mm für 102125	10,10 €

102055



# N 80/2 K

Artikel-Nr.

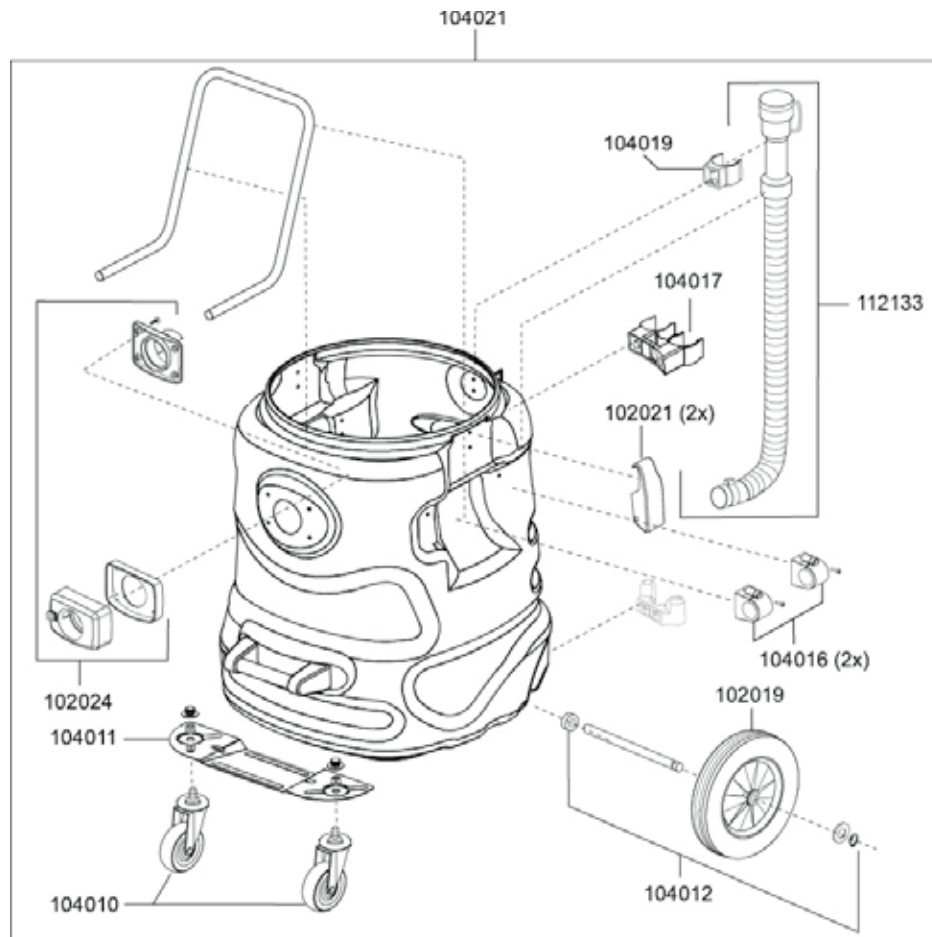
Beschreibung

UVP\*  
(netto)

## Ersatzteile Nass-/Trockensauger N 80/2 K

101091	Motorlager unten	10,40 €
102023	Filterkorbeinsatz	8,50 €
102026	Gebläsemotor, 1200 Watt	88,30 €
102028	Filterpatrone Teflon N55/77/80	33,60 €
102037	Haube oben	17,90 €
102038	Deckel unten	17,90 €
102039	Motorhaube blind	21,70 €
102040	Schwimmer	4,10 €
102044	Handgriff	7,00 €
102045	Schwimmerkorb	12,30 €
102046	Dichtband breit	4,90 €
102047	Dichtband schmal	2,60 €
102048	Zugfeder Edelstahl	1,80 €
102049	Bügel Edelstahl	4,90 €
102055	Saugkopf	415,60 €
103013	Schalter, Rot	8,60 €
103014	Kondensator 0,1 µF	4,10 €
103017	Segmentstück Schaumstoff	2,10 €
109103	Netzkabel, 7,5 m, schwarz	52,80 €
103025	Moosgummiring	2,50 €
109052	Dichtung, Schwimmer	1,50 €



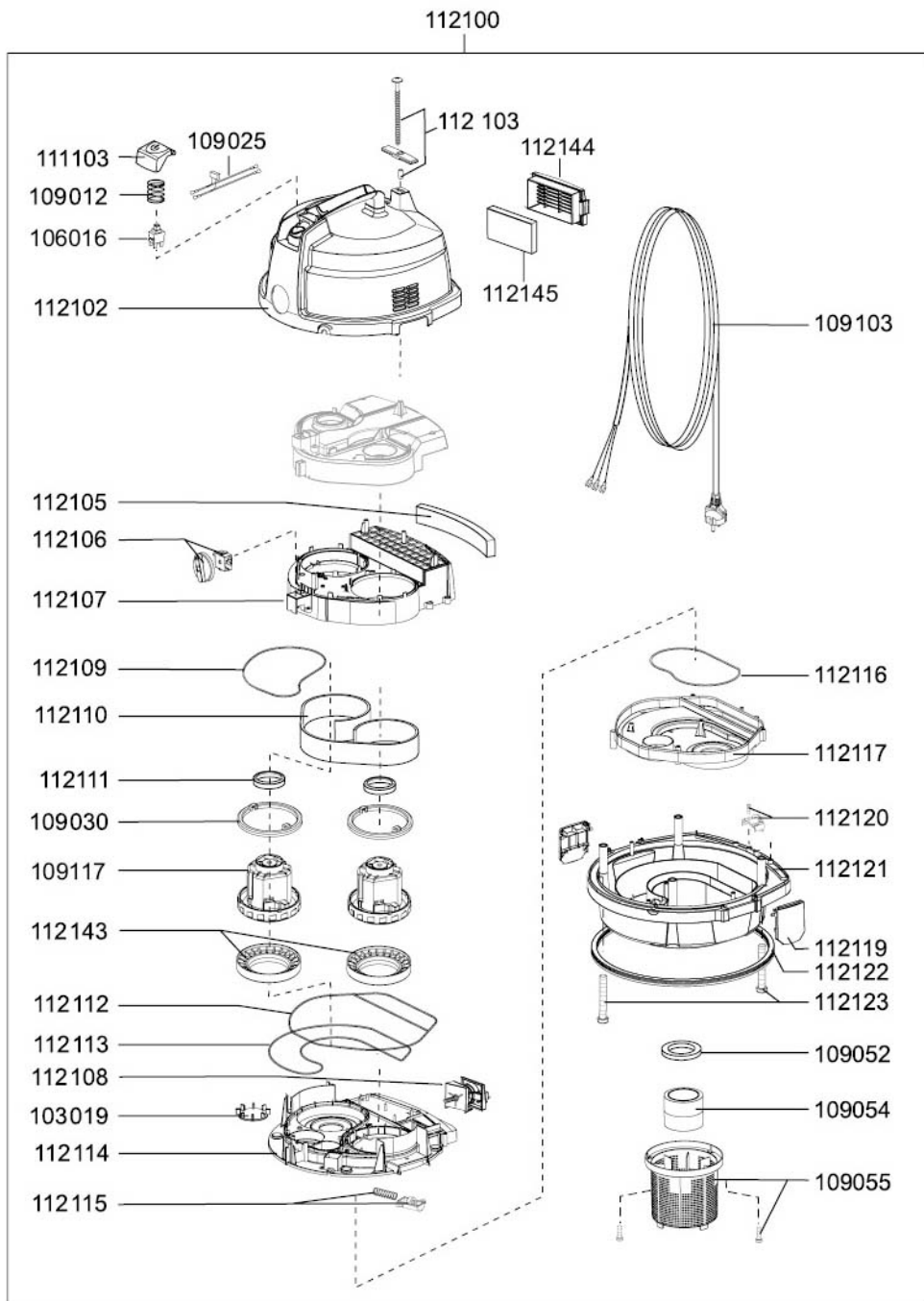


# N 80/2 K

Artikel-Nr.	Beschreibung	UVP* (netto)
<b>Ersatzteile Nass-/Trockensauger N 80/2 K</b>		
102012	Vliesfilterkorb	19,90 €
102013	Saugschlauch mit Krümmer für Behälter D38, 3m	44,70 €
102016	Fugendüse, D38, 240 mm	4,90 €
102017	Rundpinsel, D38	6,30 €
102018	Saugrohr, D38, Edelstahl	19,10 €
102019	Rad	35,90 €
102020	Schlauchmuffe	5,80 €
102021	Schnappverschluss	6,90 €
102024	Saugstutzen D38 kplt.	14,30 €
102028	Filterpatrone Teflon N55/77/80	33,60 €
102031	Vliesfiltertüte (VE=5 Stk.)	14,40 €
102054	Muffe	6,90 €
102061	Krümmer mit Schlauchanschluss D38, antistatisch	20,90 €
102124	Nassbodendüse, D38, 450 mm, mit Parkhaken	24,20 €
102125	Trockenbodendüse, D38, 450mm, mit Parkhaken	24,20 €
104010	Lenkrolle, D70	28,50 €
104011	Tragblech	12,80 €
104012	Rad-Achskit	21,40 €
104016	Schelle	4,70 €
104017	Zubehöraufnahme oben	4,10 €
104019	Clip für Ablass-Schlauch	10,00 €
104021	Behälter kplt.	386,70 €
112133	Ablaufschlauch	46,80 €

## Zubehör Nass-/Trockensauger N 80/2 K

102028	Filterpatrone Teflon	33,60 €
102031	Vliesfiltertüte (VE=5 Stk.)	14,40 €
102032	Saugschlauch, D38, 15m	152,30 €
102057	Saugschlauch je Meter, D38	5,80 €
102111	Saugschlauch je Meter, D38, antistatisch, ölbeständig	16,60 €
102116	Saugschlauch mit Krümmer für Behälter D38, 3m, antistatisch	70,30 €
102063	Kupplungsgehäuse antistatisch, 38mm	15,60 €
102126	Gummilippen Set 450 mm für 102124	10,10 €
102127	Bürststreifen Set 450 mm für 102125	10,10 €



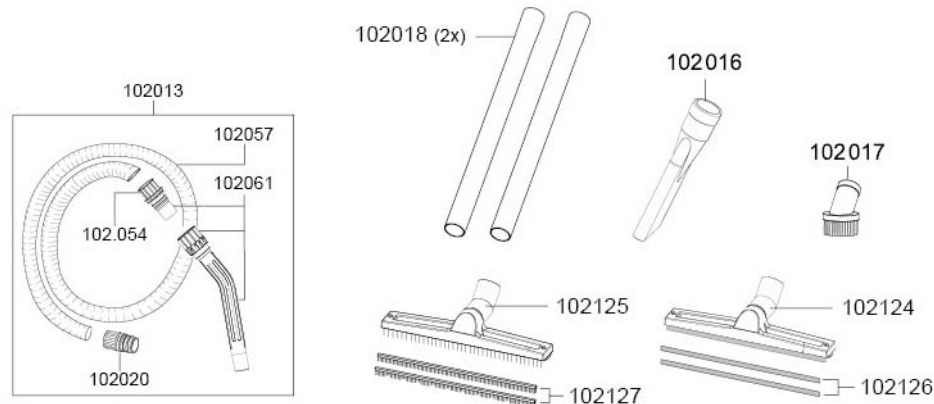
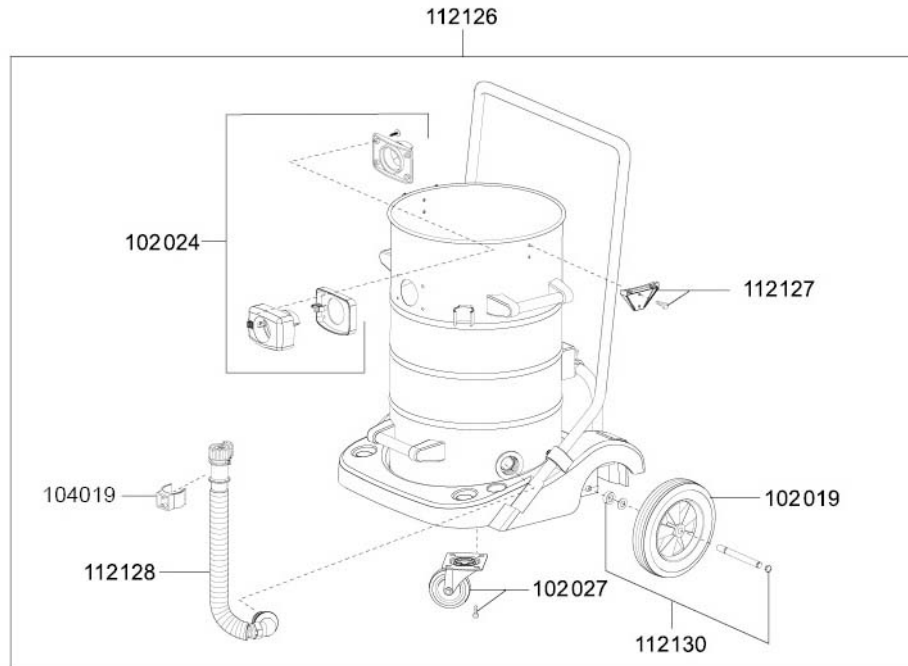
# KETOS 56 E

Artikel-Nr. Beschreibung

UVP\*  
(netto)

## Ersatzteile Nass-/Trockensauger KETOS N 56/2 E

103019	Ventilteller	6,60 €
106016	Schalter elektrisch	8,60 €
109117	Gebläsemotor, 1300 Watt	75,40 €
109012	Feder für Taster	4,30 €
109025	Litzensatz Schalter	8,60 €
109030	Motorlager oben	6,90 €
109052	Dichtung, Schwimmer	1,50 €
109054	Schwimmer	6,90 €
109055	Schwimmergehäuse	11,30 €
111103	Taster	3,30 €
112100	Saugkopf kplt.	501,90 €
112102	Haube	42,90 €
112103	Kabelhaken-Set	6,90 €
112105	Dämmschaum, Lüftungsgehäuse	2,50 €
112106	Drehschalter-Set	18,50 €
112107	Luftführungsgehäuse unten	35,40 €
112108	Ausblasfunktion	14,30 €
112109	Dichtband	6,90 €
112110	Dämmschaum, Motor	5,60 €
112111	Dichtring Gebläsemotor	6,90 €
112112	Dichtband	5,80 €
112113	Dichtband	2,60 €
112114	Zwischenplatte	35,80 €
112115	Unterdruckventil	6,90 €
112116	Dichtband	5,60 €
112117	Grundplatte, Luftführung	32,40 €
112119	Spannbügel	4,30 €
112120	Zugentlastung	2,60 €
112121	Grundplatte	42,90 €
112122	Dichtung, Grundplatte	9,90 €
112123	Schraube	0,80 €
109103	Netzkabel, 7,5 m, schwarz	52,80 €
112143	Motorlager unten	11,30 €
112144	Filterkassette	12,80 €
112145	Dämmschaum, Ausblasvorrichtung	2,60 €



# KETOS 56 E

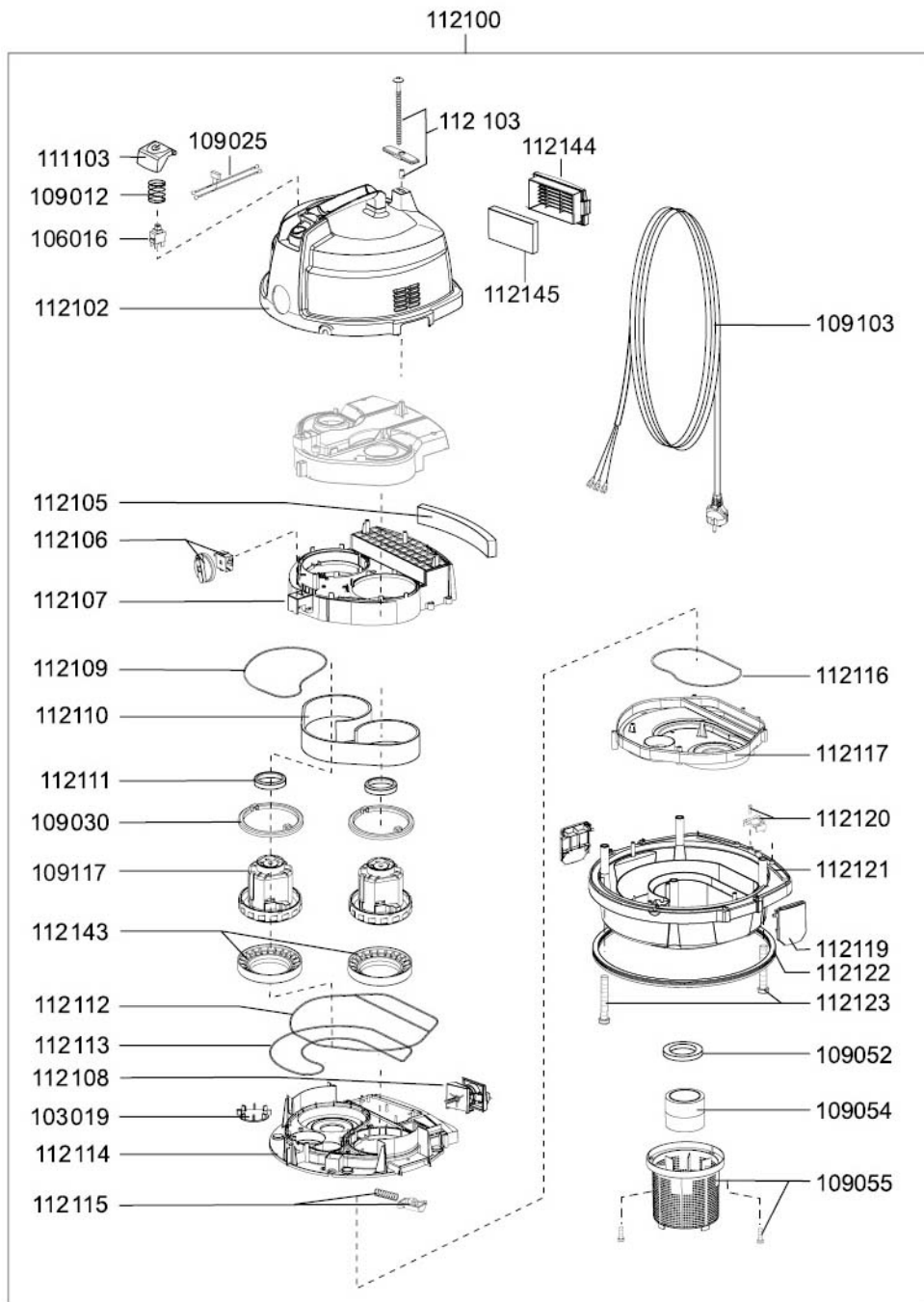
Artikel-Nr. Beschreibung UVP\* (netto)

## Ersatzteile Nass-/Trockensauger KETOS N 56/2 E

102013	Saugschlauch mit Krümmer für Behälter D38, 3m	44,70 €
102016	Fugendüse, D38, 240 mm	4,90 €
102017	Rundpinsel, D38	6,30 €
102018	Saugrohr, D38, Edelstahl	19,10 €
102019	Rad	35,90 €
102020	Schlauchmuffe	5,80 €
102024	Saugstutzen D38 kplt.	14,30 €
102027	Lenkrolle, D85	28,50 €
102031	Vliesfiltertüte (VE=5 Stk.)	14,40 €
102054	Muffe	6,90 €
102061	Krümmer mit Schlauchanschluss D38, antistatisch	20,90 €
102124	Nassbodendüse, D38, 450mm, mit Parkhaken	24,20 €
102125	Trockenbodendüse, D38, 450 mm, mit Parkhaken	24,20 €
104019	Clip für Ablass-Schlauch	10,00 €
109057	Zykloneinsatz	17,40 €
109058	HEPA 13 Feinstaub-Filterpatrone	33,50 €
112126	Behälter kplt.	386,70 €
112127	Verschlusslasche	7,00 €
112128	Ablaufschlauch	35,80 €
112130	Rad-Achskit	21,40 €

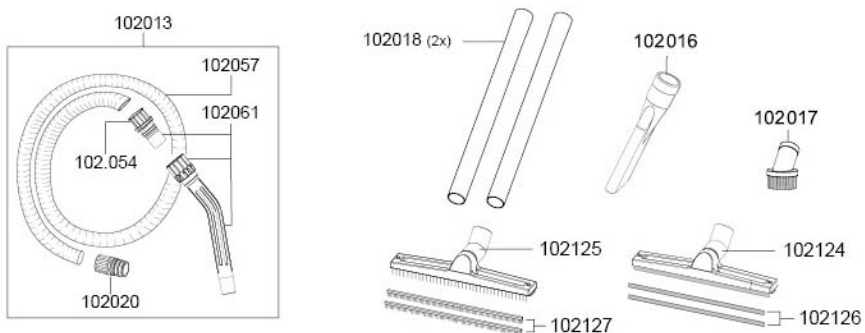
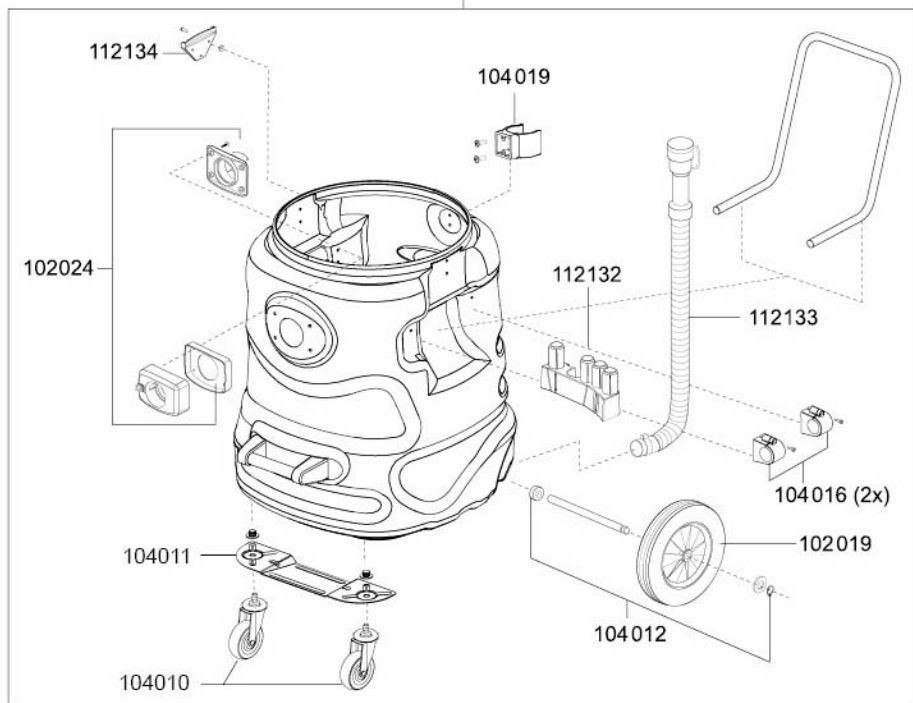
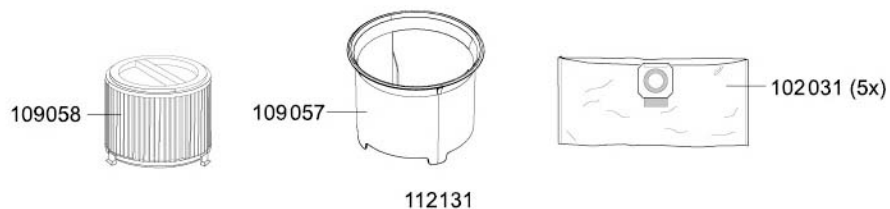
## Zubehör Nass-/Trockensauger KETOS N 56/2 E

102031	Vliesfiltertüte (VE=5 Stk.)	14,40 €
102032	Saugschlauch, D38, 15 m	152,30 €
102057	Saugschlauch je Meter, D38	5,80 €
102111	Saugschlauch je Meter, D38, antistatisch, ölbeständig	16,60 €
102116	Saugschlauch mit Krümmer für Behälter D38, 3m, antistatisch	70,30 €
102063	Kupplungsgehäuse antistatisch, 38mm	15,60 €
102126	Gummilippen Set 450 mm für 102124	10,10 €
102127	Bürststreifen Set 450 mm für 102125	10,10 €
112101	EPA 12 Filterkassette	44,50 €



# KETOS 81 K

Artikel-Nr.	Beschreibung	UVP* (netto)
<b>Ersatzteile Nass-/Trockensauger KETOS N 81/2 K</b>		
103019	Ventilteller	6,60 €
106016	Schalter elektrisch	8,60 €
109117	Gebläsemotor, 1300 Watt	75,40 €
109012	Feder für Taster	4,30 €
109025	Litzensatz Schalter	8,60 €
109030	Motorlager oben	6,90 €
109052	Dichtung, Schwimmer	1,50 €
109054	Schwimmer	6,90 €
109055	Schwimmergehäuse	11,30 €
111103	Taster	3,30 €
112100	Saugkopf kplt.	501,90 €
112102	Haube	42,90 €
112103	Kabelhaken-Set	6,90 €
112105	Dämmschaum, Lüftungsgehäuse	2,50 €
112106	Drehschalter-Set	18,50 €
112107	Luftführungsgehäuse unten	35,40 €
112108	Ausblasfunktion	14,30 €
112109	Dichtband	6,90 €
112110	Dämmschaum, Motor	5,60 €
112111	Dichtring Gebläsemotor	6,90 €
112112	Dichtband	5,80 €
112113	Dichtband	2,60 €
112114	Zwischenplatte	35,80 €
112115	Unterdruckventil	6,90 €
112116	Dichtband	5,60 €
112117	Grundplatte, Luftführung	32,40 €
112119	Spannbügel	4,30 €
112120	Zugentlastung	2,60 €
112121	Grundplatte	42,90 €
112122	Dichtung, Grundplatte	9,90 €
112123	Schraube	0,80 €
109103	Netzkabel, 7,5 m, schwarz	52,80 €
112143	Motorlager unten	11,30 €
112144	Filterkassette	12,80 €
112145	Dämmschaum, Ausblasvorrichtung	2,60 €



# KETOS 81 K

Artikel-Nr. Beschreibung

UVP\*  
(netto)

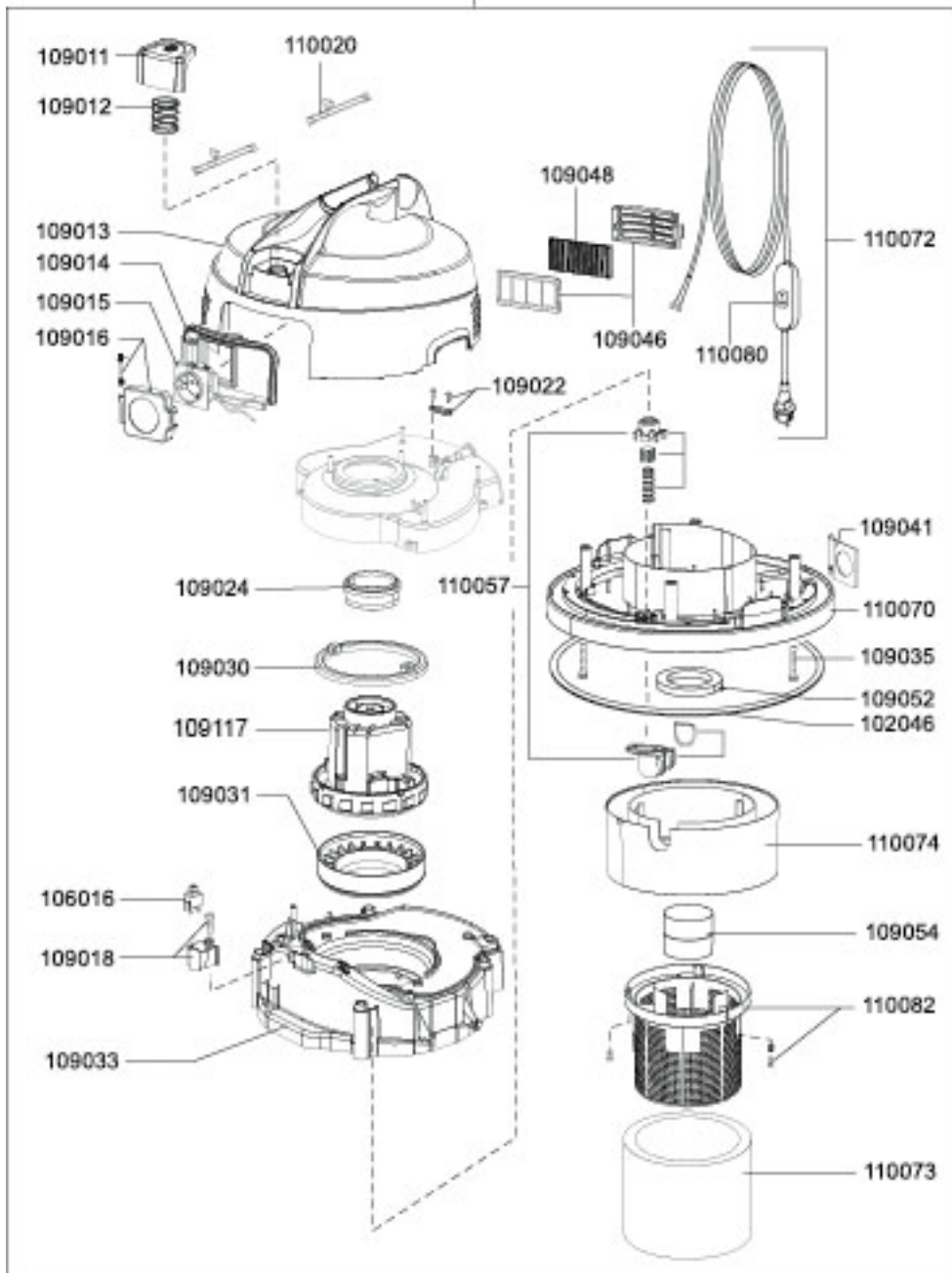
## Ersatzteile Nass-/Trockensauger KETOS N 81/2 K

102013	Saugschlauch mit Krümmer für Behälter D38, 3m	44,70 €
102016	Fugendüse, D38, 240 mm	4,90 €
102017	Rundpinsel, D38	6,30 €
102018	Saugrohr, D38, Edelstahl	19,10 €
102019	Rad	35,90 €
102020	Schlauchmuffe	5,80 €
102024	Saugstutzen D38 kplt.	14,30 €
102031	Vliesfiltertüte (VE=5 Stk.)	14,40 €
102054	Muffe	6,90 €
102061	Krümmer mit Schlauchanschluss D38, antistatisch	20,90 €
102124	Nassbodendüse, D38, 450mm, mit Parkhaken	24,20 €
102125	Trockenbodendüse, D38, 450 mm, mit Parkhaken	24,20 €
104010	Lenkrolle, D70	28,50 €
104011	Tragblech	12,80 €
104012	Rad-Achskit	21,40 €
104016	Schelle	4,70 €
104019	Clip für Ablass-Schlauch	10,00 €
109057	Zykloneinsatz	17,40 €
109058	HEPA 13 Feinstaub-Filterpatrone	33,50 €
112131	Behälter kplt.	386,70 €
112132	Zubehöraufbewahrung	20,90 €
112133	Ablaufschlauch	46,80 €
112134	Verschlusslasche	7,00 €

## Zubehör Nass-/Trockensauger KETOS N 81/2 K

102031	Vliesfiltertüte (VE=5 Stk.)	14,40 €
102032	Saugschlauch, D38, 15 m	152,30 €
102057	Saugschlauch je Meter, D38	5,80 €
102111	Saugschlauch je Meter, D38, antistatisch, ölbeständig	16,60 €
102116	Saugschlauch mit Krümmer für Behälter D38, 3m, antistatisch	70,30 €
102063	Kupplungsgehäuse antistatisch, 38mm	15,60 €
102126	Gummilippen Set 450 mm für 102124	10,10 €
102127	Bürststreifen Set 450 mm für 102125	10,10 €
112101	EPA 12 Filterkassette	44,50 €

110075



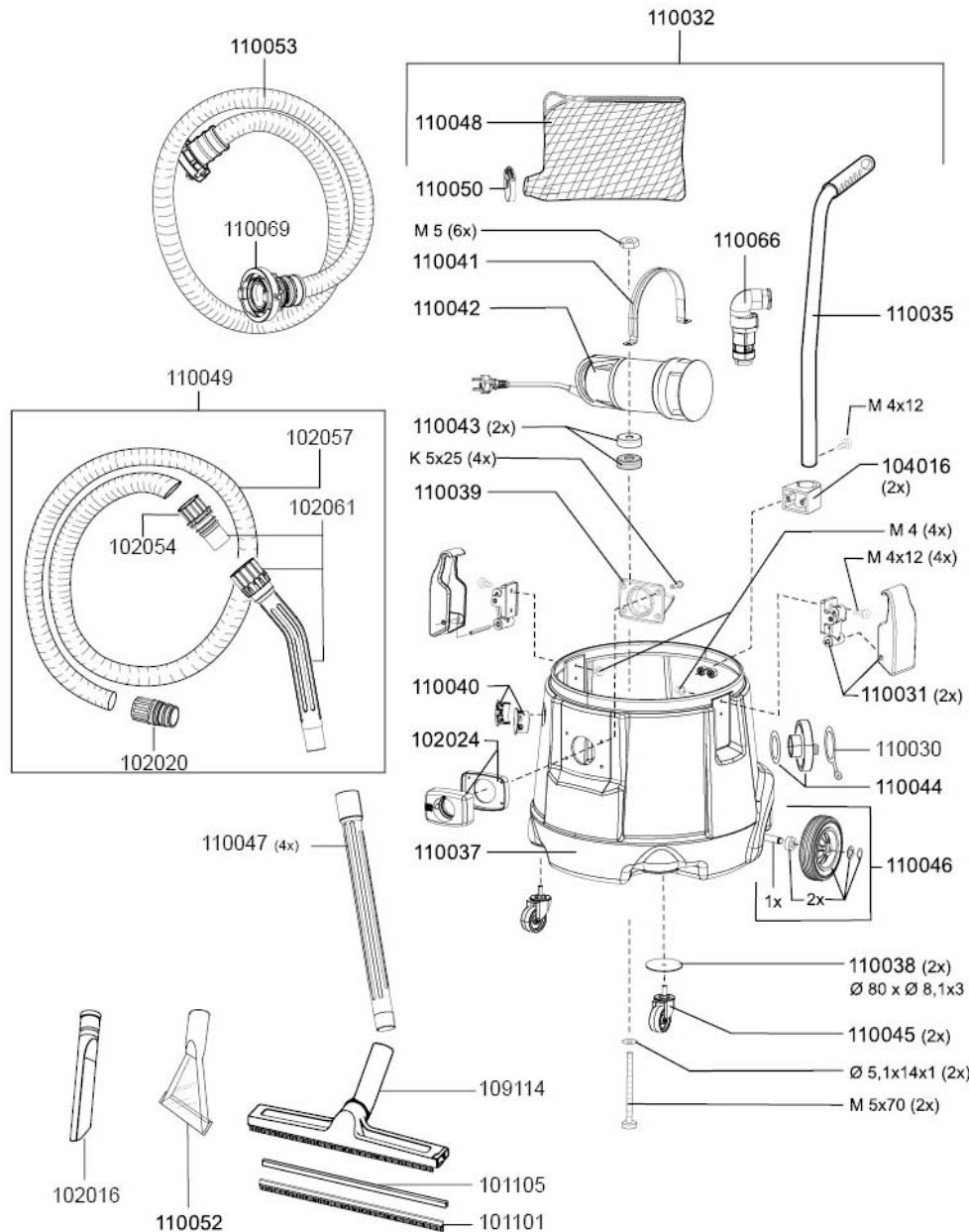
# N 51/1 KPS

Artikel-Nr. Beschreibung

UVP\*  
(netto)

## Ersatzteile Pumpsauger N 51/1 KPS

102046	Dichtband breit	4,90 €
106016	Schalter elektrisch	8,60 €
109117	Gebläsemotor, 1300 Watt	75,40 €
109011	Taster	4,30 €
109012	Feder für Taster	4,30 €
109013	Haube	21,30 €
109014	Steckdosenboard inkl. Klappe	10,90 €
109015	Steckdose	14,30 €
109016	Steckdosenklappe	4,30 €
109018	Schaltergehäuse	4,30 €
109022	Zugentlastung	2,60 €
109024	Luftführung	8,60 €
109030	Motorlager oben	6,90 €
109031	Motorlager unten	11,30 €
109033	Luftführungsgehäuse unten	21,30 €
109035	Schraube K5, 5x30	0,50 €
109041	Öffnungsdeckel	1,50 €
109046	Ablufffiltergehäuse Set	7,00 €
109048	Filterschaum, Abluft	2,60 €
109052	Dichtung, Schwimmer	1,50 €
109054	Schwimmer	6,90 €
110020	Litzensatz	6,70 €
110057	Ablufffiltergehäuse	14,30 €
110070	Grundplatte	42,90 €
110072	Netzkabel, 10m, schwarz, inkl. FI-Schutzschalter	113,90 €
110073	Filterschaum	11,30 €
110074	Distanzgehäuse	18,50 €
110075	Saugkopf kplt.	372,50 €
110080	FI-Schutzschalter	50,00 €
110082	Schwimmergehäuse	11,30 €



# N51/1 KPS

Artikel-Nr. Beschreibung

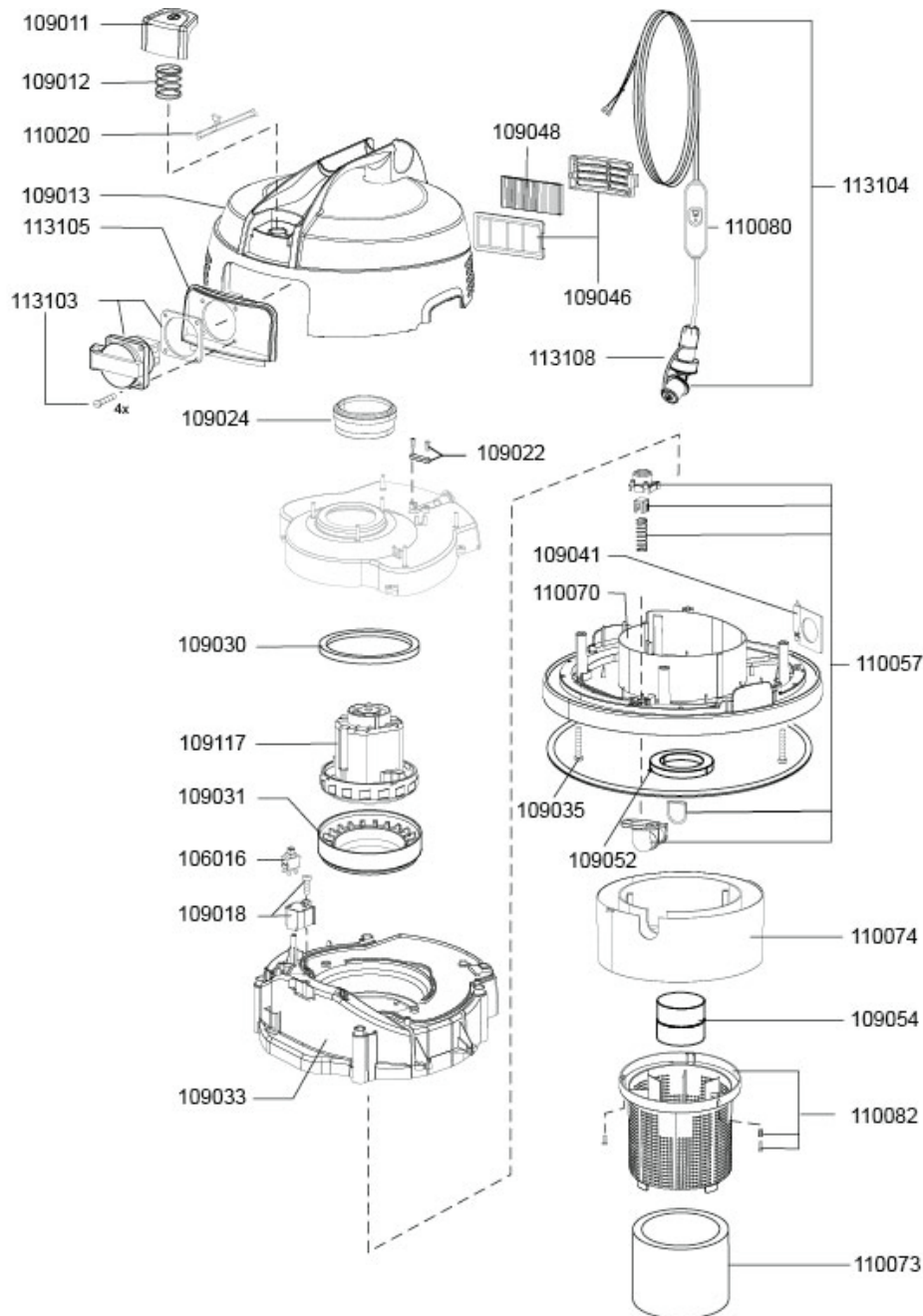
UVP\*  
(netto)

## Ersatzteile Pumpsauger N 51/1 KPS

102016	Fugendüse, D38, 240 mm	4,90 €
102020	Schlauchmuffe	5,80 €
102024	Saugstutzen D38 kplt.	14,30 €
102054	Muffe	6,90 €
102061	Krümmer mit Schlauchanschluss D38, antistatisch	20,90 €
104016	Schelle	4,70 €
109114	Nassbodendüse, D38, 360 mm, mit Parkhaken	19,10 €
110030	Dichtring mit Verschluss	12,00 €
110031	Schnappverschluss	8,60 €
110032	Behälter kplt.	616,90 €
110035	Schubstange	20,40 €
110037	Behälter	329,20 €
110038	Unterlegscheibe 80x8,1x3	5,80 €
110039	Einlaßstutzen	5,80 €
110040	Kabeldurchführung, Behälter	12,80 €
110041	Pumpenbefestigung	8,60 €
110042	Pumpe	214,20 €
110043	Tellerscheibe VA mit Dichtung	4,10 €
110044	C-Kupplung mit Gewindeanschluss	10,60 €
110045	Lenkrolle	24,30 €
110046	Radsatz	50,30 €
110047	Saugrohr, D38, Kunststoff	7,60 €
110048	Filternetz	20,00 €
110049	Saugschlauch, D38, 7 m	75,40 €
110050	Wiederöffnungsbinder	2,60 €
110052	Teichdüse, D38, 90 mm	22,80 €
110053	C-Schlauch Pumpenseite, D38, 10 m	113,90 €
110066	Verrohrungs-Set Pumpe	28,60 €
110069	C-Kupplungsanschluss	25,50 €

## Zubehör Pumpsauger N 51/1 KPS

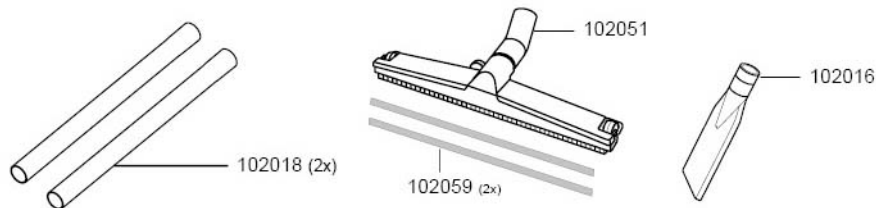
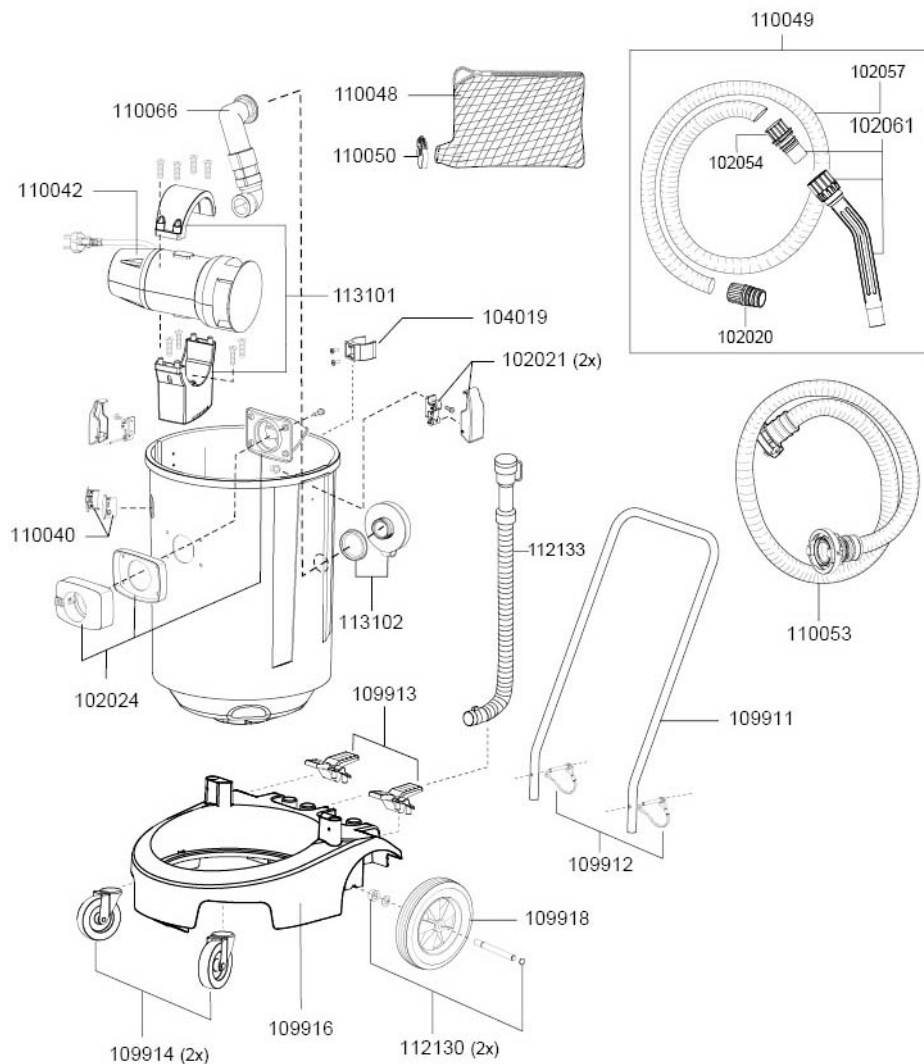
101101	Gummilippe 360mm für 101106	4,90 €
101105	Kunststoffschiene 360 mm für 101106, 111202	0,50 €
102057	Saugschlauch je Meter, D38	5,80 €
102124	Nassbodendüse, D38, 450 mm, mit Parkhaken	24,20 €
102125	Trockenbodendüse, D38, 450 mm, mit Parkhaken	24,20 €



# HEROS

Artikel-Nr.	Beschreibung	UVP* (netto)
<b>Ersatzteile Feuerwehrsauger Heros</b>		
106016	Schalter elektrisch	8,60 €
109117	Gebläsemotor, 1300 Watt	75,40 €
109011	Taster	4,30 €
109012	Feder für Taster	4,30 €
109013	Haube	21,30 €
109018	Schaltergehäuse	4,30 €
109022	Zugentlastung	2,60 €
109024	Luftführung	8,60 €
109030	Motorlager oben	6,90 €
109031	Motorlager unten	11,30 €
109033	Luftführungsgehäuse unten	21,30 €
109035	Schraube K5, 5x30	0,50 €
109041	Öffnungsdeckel	1,50 €
109046	Abluftfiltergehäuse Set	7,00 €
109048	Filterschaum, Abluft	2,60 €
109052	Dichtung, Schwimmer	1,50 €
109054	Schwimmer	6,90 €
110020	Litzensatz	6,70 €
110057	Abluftfiltergehäuse	14,30 €
110070	Grundplatte	42,90 €
110073	Filterschaum	11,30 €
110074	Distanzgehäuse	18,50 €
110080	FI Schutzschalter	50,00 €
110082	Schwimmergehäuse	11,30 €
113103	Steckdose IP54	18,60 €
113104	Netzkabel, 10m, schwarz, IP68 inkl. FI-Schutzschalter	139,50 €
113105	Steckdosenboard	8,60 €
113108	Stecker IP68	35,80 €





# HEROS

Artikel-Nr. Beschreibung

UVP\*  
(netto)

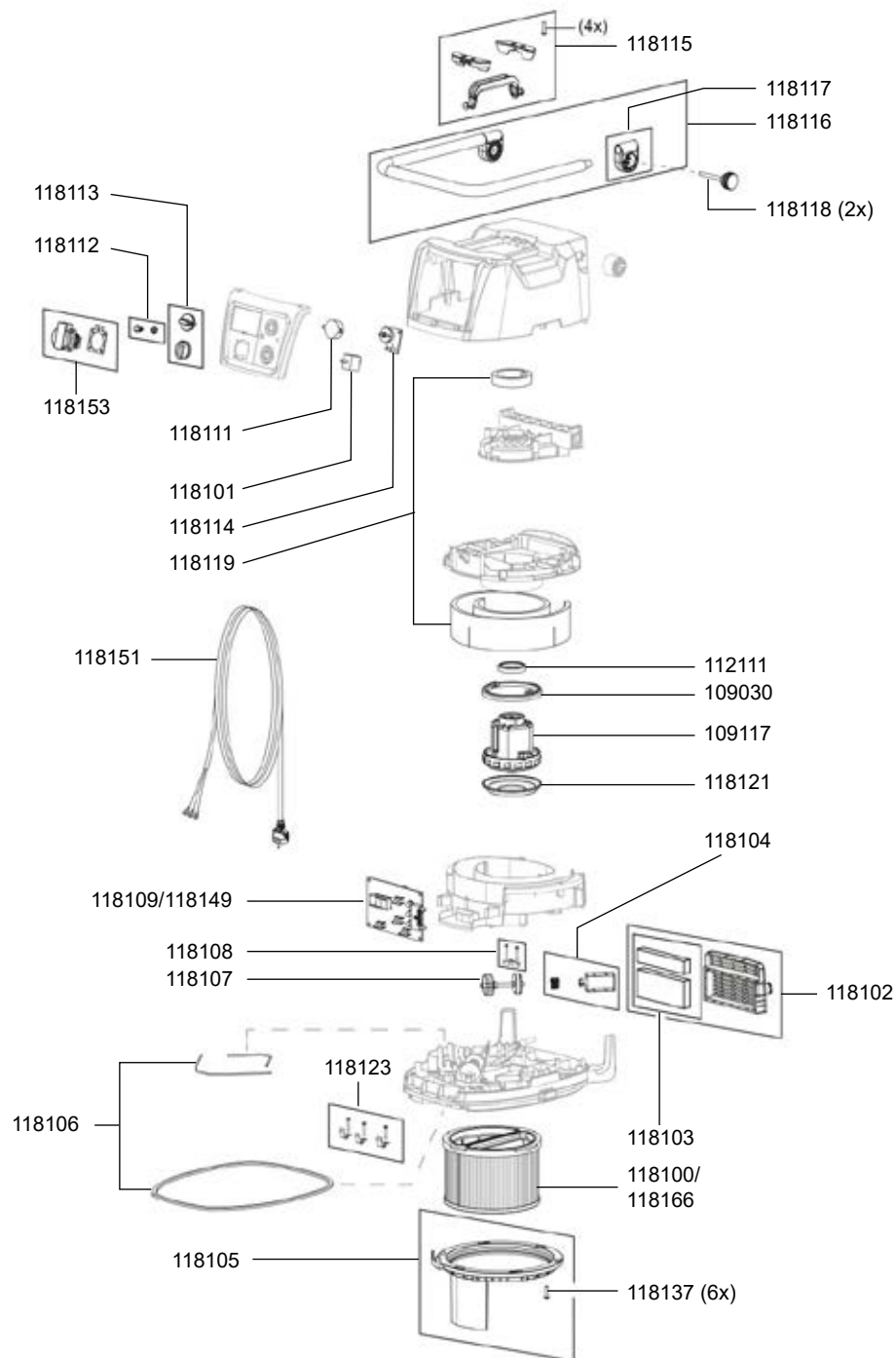
## Ersatzteile Feuerwehrsauger Heros

102016	Fugendüse, D38, 240 mm	4,90 €
102018	Saugrohr, D38, Edelstahl	19,10 €
102020	Schlauchmuffe	5,80 €
102021	Schnappverschluss	6,90 €
102024	Saugstutzen D38 kplt.	14,30 €
102051	Bodendüse, D38, 450 mm, Metall	113,90 €
102054	Muffe	6,90 €
102057	Saugschlauch je Meter, D38	5,80 €
102061	Krümmter mit Schlauchanschluss D38, antistatisch	20,90 €
104019	Clip für Ablass-Schlauch	10,00 €
109911	Schubbügel	35,80 €
109912	Federsplint	3,70 €
109913	Bremsenkit	14,30 €
109914	Lenkrolle, D100	21,30 €
109916	Fahrwerk kplt.	185,50 €
109918	Rad	35,90 €
110040	Kabeldurchführung, Behälter	12,80 €
110042	Pumpe	214,20 €
110048	Filternetz	20,00 €
110049	Saugschlauch, D38, 7 m	75,40 €
110050	Wiederöffnungsbinder	2,60 €
110053	C-Schlauch Pumpenseite, D38, 1 0m	113,90 €
110066	Verrohrungs-Set Pumpe	28,60 €
112130	Rad-Achskit	21,40 €
112133	Ablaufschlauch	46,80 €
113101	Pumpenbefestigung	24,40 €
113102	C-Kupplung mit Gewindeanschluss	57,20 €

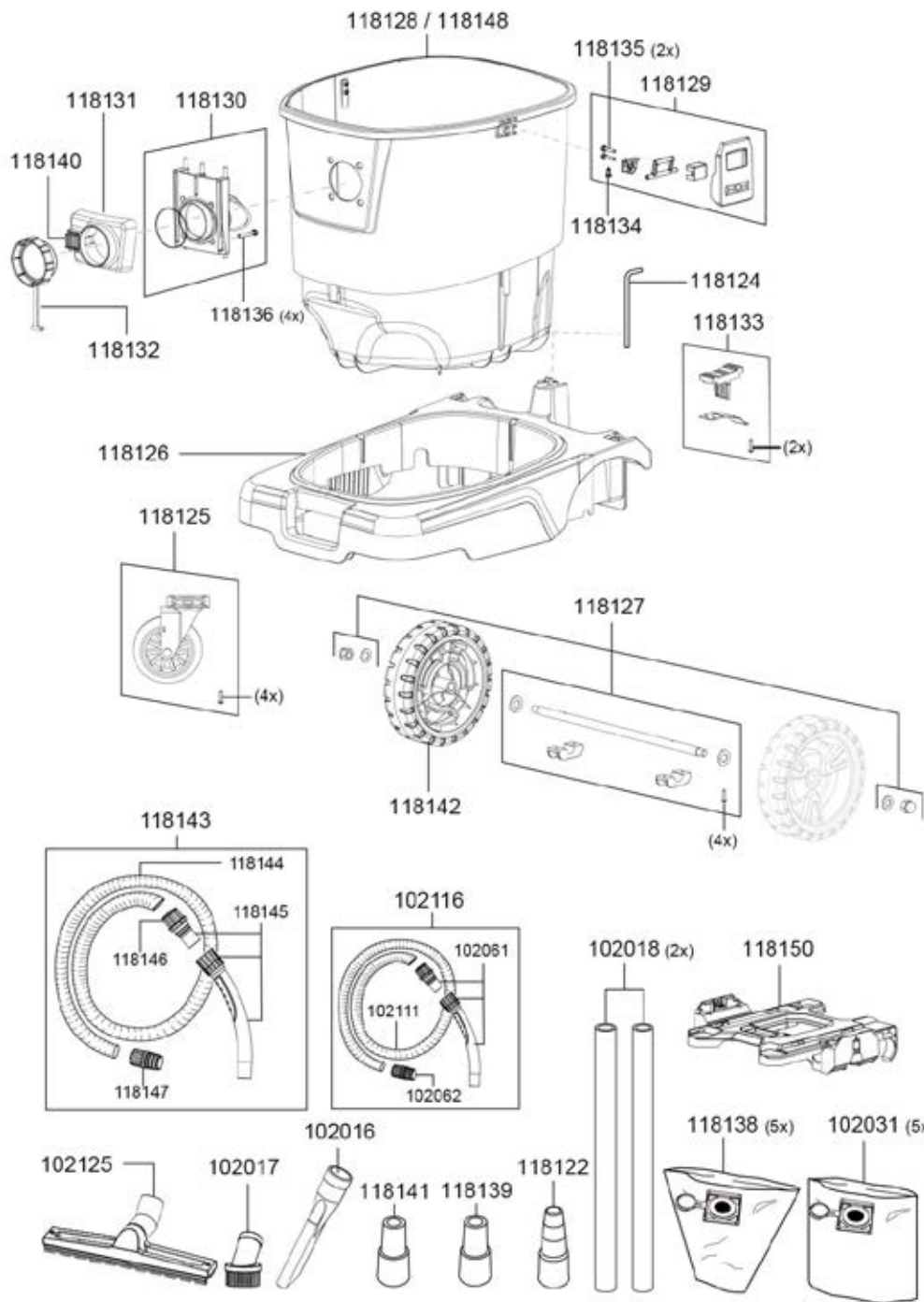
## Zubehör Feuerwehrsauger Heros

102057	Saugschlauch je Meter, D38	5,80 €
102059	Gummilippen Set 450 mm für 102051	10,10 €

# CRAFTIX 35 L/M/H + 50 L/M/H



Artikel-Nr.	Beschreibung	UVP* (netto)
<b>Ersatzteile Sicherheitssauger CraftiX 35 M/L + 50 M/L</b>		
109117	Gebläsemotor, 1300 Watt	75,40 €
109030	Motorlager oben	6,90 €
112111	Dichtring Gebläsemotor	6,90 €
113103	Steckdose IP54	18,60 €
118100	HEPA 13 Patronenfilter	44,90 €
118101	Schalter elektrisch	23,30 €
118102	Abluftfiltergehäuse	12,80 €
118103	Filterschaum	2,60 €
118104	Magnetventil	28,20 €
118105	Filterring inkl. Schrauben	10,20 €
118106	Dichtungsset	2,50 €
118107	Ventil	11,30 €
118108	Zugentlastungsbrücke	2,50 €
118109	Leistungselektronik M	102,40 €
118151	Netzkabel, 10 m, schwarz	102,30 €
118111	Hupe	6,80 €
118112	Taster Filterabreinigung	10,20 €
118113	Schalterset	5,60 €
118114	Wahlschalter elektrisch	17,00 €
118115	Handgriff	17,10 €
118116	Schubbügel	28,60 €
118117	Montage-Set Schubbügel	4,40 €
118118	Befestigungsschraube Schubbügel	6,80 €
118119	Dämmschaum-Set	10,20 €
118121	Motorlager unten	5,60 €
118123	Kontakte Wasserabschaltung	3,90 €
118136	Schraube, St 4.9x30 ss	0,50 €
118137	Schraube, M6 x 27, Filterring	0,50 €
118149	Leistungselektronik L	90,90 €
118166	HEPA 14 Patronenfilter (H Modell)	119,00 €



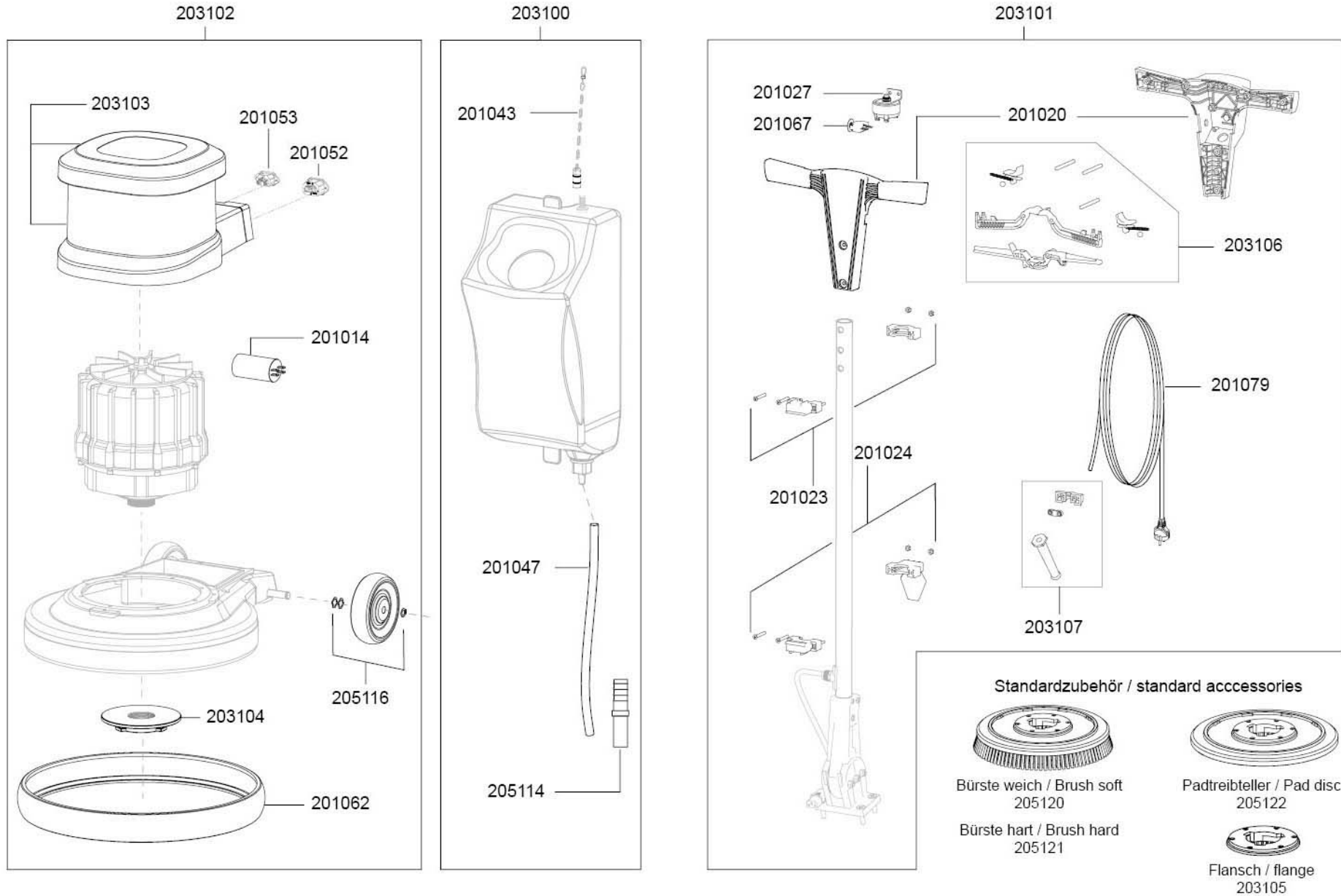
# CRAFTIX 35 L/M/H + 50 L/M/H

Artikel-Nr.	Beschreibung	UVP* (netto)
<b>Ersatzteile Sicherheitssauger CraftiX 35 M/L + 50 M/L</b>		
102016	Fugendüse, D38, 240 mm	4,90 €
102017	Rundpinsel, D38	6,30 €
102018	Saugrohr, D38, Edelstahl	19,10 €
102031	Vliesfiltertüte (VE=5 Stk.)	14,40 €
102061	Krümmer mit Schlauchanschluss D38, antistatisch	20,90 €
102062	Schlauchanschluss für Behälter D38, antistatisch	7,10 €
102116	Saugschlauch mit Krümmer für Behälter D38, 3m, antistatisch	70,30 €
102125	Trockenbodendüse, D38, 450 mm	24,20 €
118122	Elektrowerkzeugadapter Gummi D21/25/32	10,20 €
118124	Torx Schlüssel T30	5,60 €
118125	Lenkrolle, D100	28,50 €
118126	Fahrwerk	102,80 €
118127	Rad-Achskit	52,70 €
118128	Behälter 35 Liter	185,50 €
118129	Schnappverschluss	6,90 €
118130	Flansch für Filtertüte	9,90 €
118131	Kupplungsgehäuse, Saugschlauch	5,30 €
118132	Behälterverschluss	4,50 €
118133	Bremsenkit	7,90 €
118134	Schraube, St 3.9x12 ss	0,20 €
118135	Schraube, St 3.9x20 ss	0,20 €
118136	Schraube, St 4.9x30	0,50 €
118139	Elektrowerkzeugadapter antistatisch D35	10,20 €
118140	Drückerset	2,80 €
118141	Elektrowerkzeugadapter D38	10,20 €
118142	Rad, einzeln	35,90 €
118143	Saugschlauch D35 mit Krümmer für Behälter D38, 5m, antistatisch	79,40 €
118145	Krümmer D38 mit Schlauchanschluss D35, antistatisch	20,90 €
118146	Schlauchanschluss D35 für Krümmer D38, antistatisch	6,90 €
118147	Schlauchanschluss D35 für Behälter D38, antistat.	5,80 €
118148	Behälter 50 Liter	217,40 €

## Zubehör Nass-/Trockensauger CRAFTIX 35 M/L + 50 M/L

102031	Vliesfiltertüte (VE=5 Stk.)	14,40 €
102111	Saugschlauch je Meter, D38, antist., ölbest.	16,60 €
102124	Nassbodendüse, D38, 450mm, mit Parkhaken	24,20 €
102126	Gummilippen Set 450 mm für 102124	10,10 €
102127	Bürststreifen Set 450 mm für 102125	10,10 €
118100	HEPA 13 Patronenfilter	44,90 €
118138	Entsorgungsbeutel (VE=5 Stk.)	33,40 €
118144	Saugschlauch je Meter, D35, antist., ölbest.	16,60 €
118150	Adapterplatte	69,00 €
118159	Saugschlauch D32 mit Krümmer D32 für Behälter D38, 2,5m	39,90 €

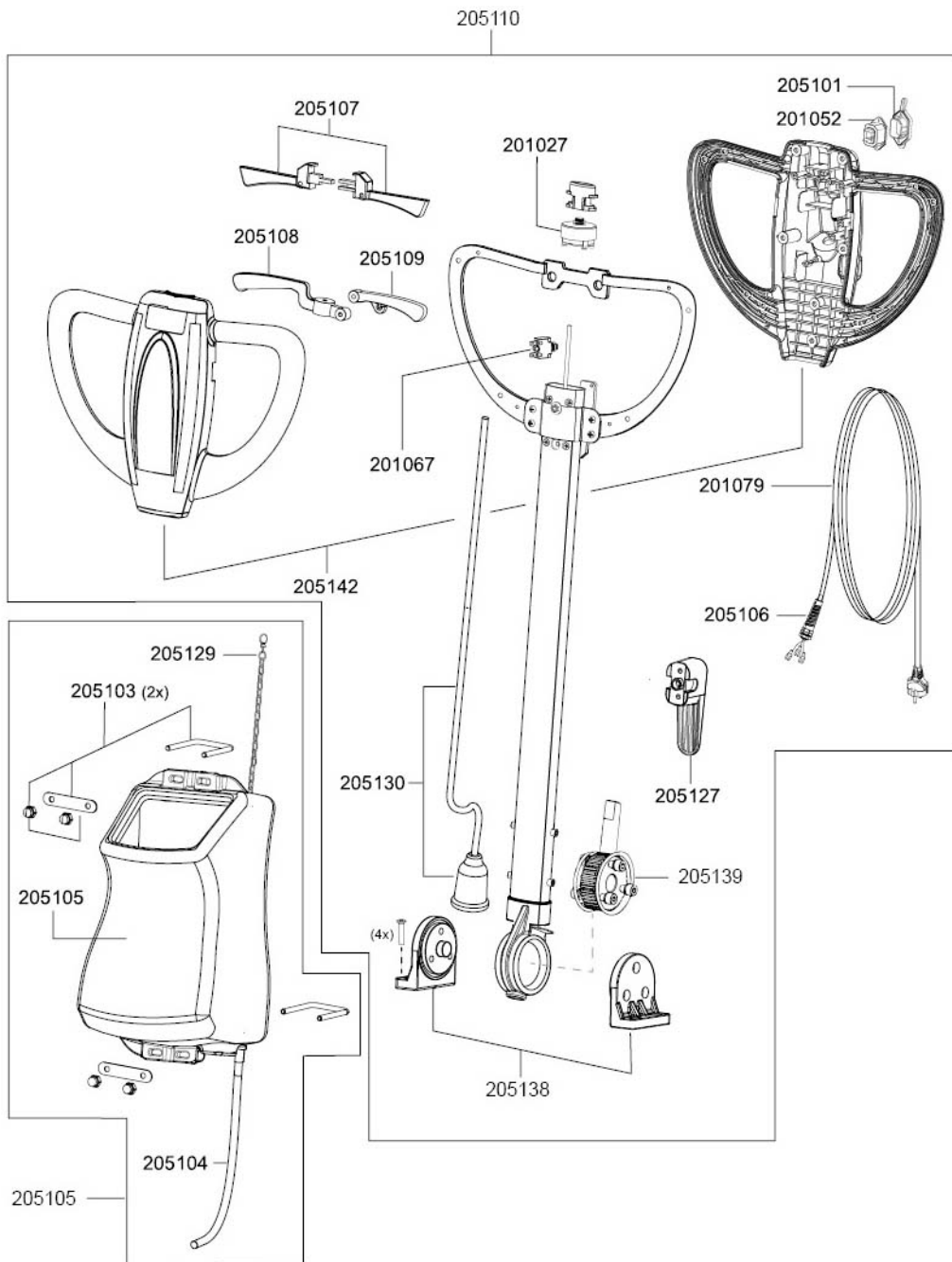
# EM17 EVO



# EM17 EVO

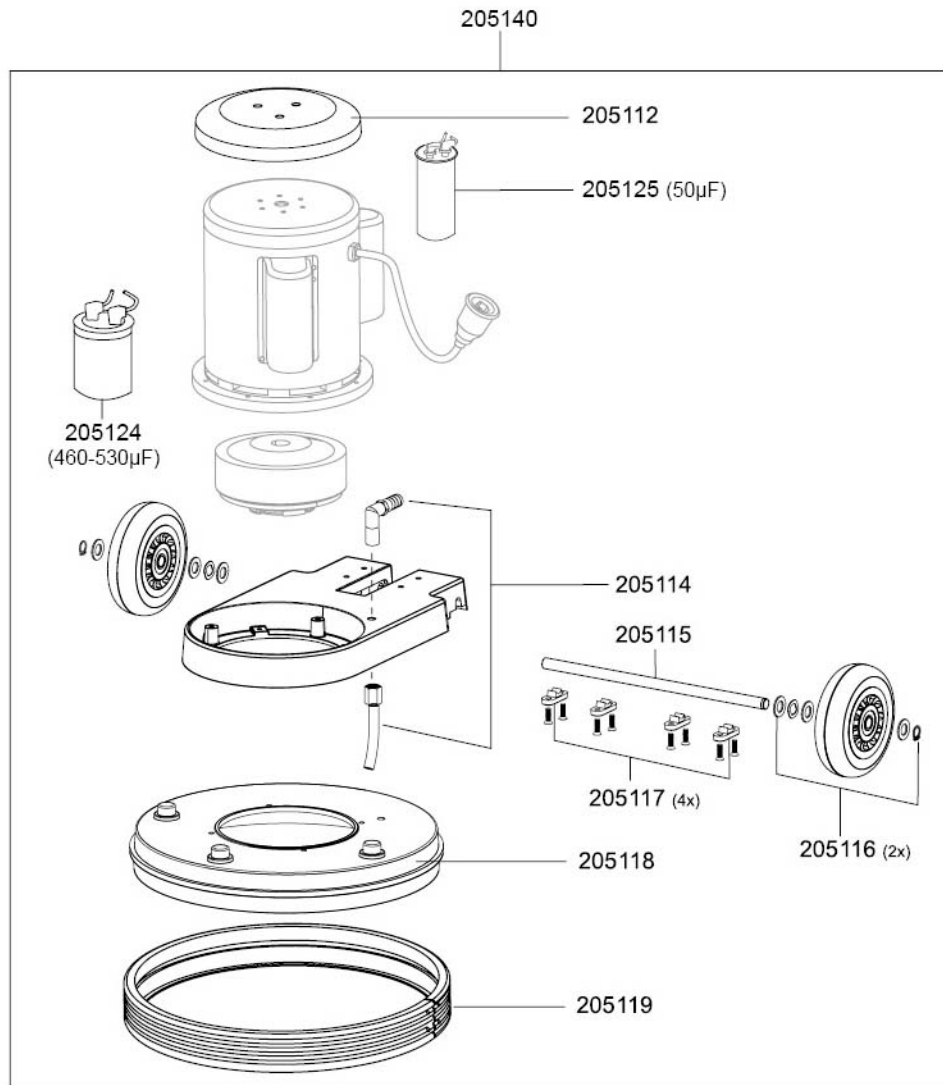
Artikel-Nr.	Beschreibung	UVP* (netto)
<b>Ersatzteile Einscheibenmaschine EM 17 EVO</b>		
201014	Kondensator, 25 uF (Betrieb)	28,20 €
201020	Handgriffschale Vorder- und Rückseite	56,00 €
201023	Tankbefestigung ohne Kabelhaken	8,60 €
201027	Schalter elektrisch	49,00 €
201024	Tankbefestigung mit Kabelhaken	18,60 €
201079	Netzkabel, 12 m, Rot	44,70 €
201043	Bedienkette	5,80 €
201047	Schlauch	10,00 €
201052	Steckdose Deichsel	6,90 €
201053	Steckdose Absaugzubehör	6,90 €
201062	Gummipuffer	14,30 €
201067	Thermoschutzschalter	18,50 €
203100	Wassertank kplt.	88,30 €
203101	Bedieneinheit kplt.	313,60 €
203102	Motor kplt.	600,30 €
203103	Motorabdeckung	29,30 €
203104	Flansch, Antrieb	20,10 €
203105	Flanschscheibe kplt.	13,50 €
203106	Bedienelement Set	25,40 €
203107	Kabelanschluss Set	3,80 €
205114	Anschlussnippel, Schlauch	18,50 €
205116	Rad, kplt.	18,50 €
205120	Schrubbbürste, 432 mm, (weich)	75,40 €
205121	Schrubbbürste, 432 mm, (hart)	75,40 €
205122	Pad-Treibteller, 380 mm	101,10 €

Artikel-Nr.	Beschreibung	UVP* (netto)
<b>Zubehör Einscheibenmaschine EM 17 EVO</b>		
201005	Pad weiß 17" (VE = 5 Stk.)	38,20 €
201006	Pad rot 17" (VE = 5 Stk.)	38,20 €
201007	Pad schwarz 17" (VE = 5 Stk.)	38,20 €
201008	Pad grün 17" (VE = 5 Stk.)	38,20 €
201009	Queen Bonnet Pad 17"	51,10 €
201068	Zusatzgewicht 14 kg	79,40 €
205131	Bürsten-Set (205120, 205121, 205122)	216,30 €
201076	Power Pad 17"	38,20 €
201077	Duo Pad 17"	38,20 €



# HERCULES

Artikel-Nr.	Beschreibung	UVP* (netto)
<b>Ersatzteile Einscheibenmaschine Hercules</b>		
201027	Schalter elektrisch	49,00 €
201079	Netzkabel, 12 m, Rot	44,70 €
201052	Steckdose Deichsel	6,90 €
201067	Thermoschutzschalter	18,50 €
205101	Steckdosenabdeckung	6,90 €
205103	Tankhalterung kplt.	27,30 €
205104	Schlauch	10,00 €
205105	Wassertank kplt.	113,90 €
205106	Zugentlastung	6,90 €
205107	Schalthebel-Set	14,30 €
205108	Verstellhebel, Deichsel	18,60 €
205109	Bedienhebel, Frischwasser	5,80 €
205110	Bedieneinheit	408,10 €
205127	Kabelhaken	13,80 €
205129	Bedienkette	6,90 €
205130	Netzkabel zum Motor 205113	12,50 €
205138	Lagerbock-Set	41,60 €
205139	Zahnradkit, Deichsel	42,60 €
205142	Handgriffschale Vorder- und Rückseite	65,90 €



# HERCULES

Artikel-Nr. Beschreibung UVP\* (netto)

## Ersatzteile Einscheibenmaschine Hercules

203105	Flanschscheibe kplt.	13,50 €
205112	Motorabdeckung	21,30 €
205114	Anschlussnippel, Schlauch	18,50 €
205115	Achse, Rad	25,60 €
205116	Rad, kplt.	18,50 €
205117	Achsbefestigung	12,80 €
205118	Treibtellerabdeckung	100,50 €
205119	Gummipuffer	18,50 €
205120	Schrubbürste, 432 mm, (weich)	75,40 €
205121	Schrubbürste, 432 mm, (hart)	75,40 €
205122	Pad-Treibteller, 380 mm	101,10 €
205124	Kondensator, 250 uF (Anlauf)	50,00 €
205125	Kondensator, 30 uF (Betrieb)	35,80 €
205140	Motor kplt.	830,60 €

## Zubehör Einscheibenmaschine Hercules

201005	Pad weiß	17" (VE = 5 Stk.)	38,20 €
201006	Pad rot	17" (VE = 5 Stk.)	38,20 €
201007	Pad schwarz	17" (VE = 5 Stk.)	38,20 €
201008	Pad grün	17" (VE = 5 Stk.)	38,20 €
201009	Queen Bonnet Pad	17"	51,10 €
205123	Zusatzgewicht 14 kg		88,30 €
205131	Bürsten-Set (205120, 205121, 205122)		216,30 €
201076	Power Pad	17"	38,20 €
201077	Duo Pad	17"	38,20 €



Schrubb-Bürste weich  
Scrubber Brush soft  
205120



Schrubb-Bürste hart  
Scrubber Brush hard  
205121



Padtreibteller  
Pad disc  
205122

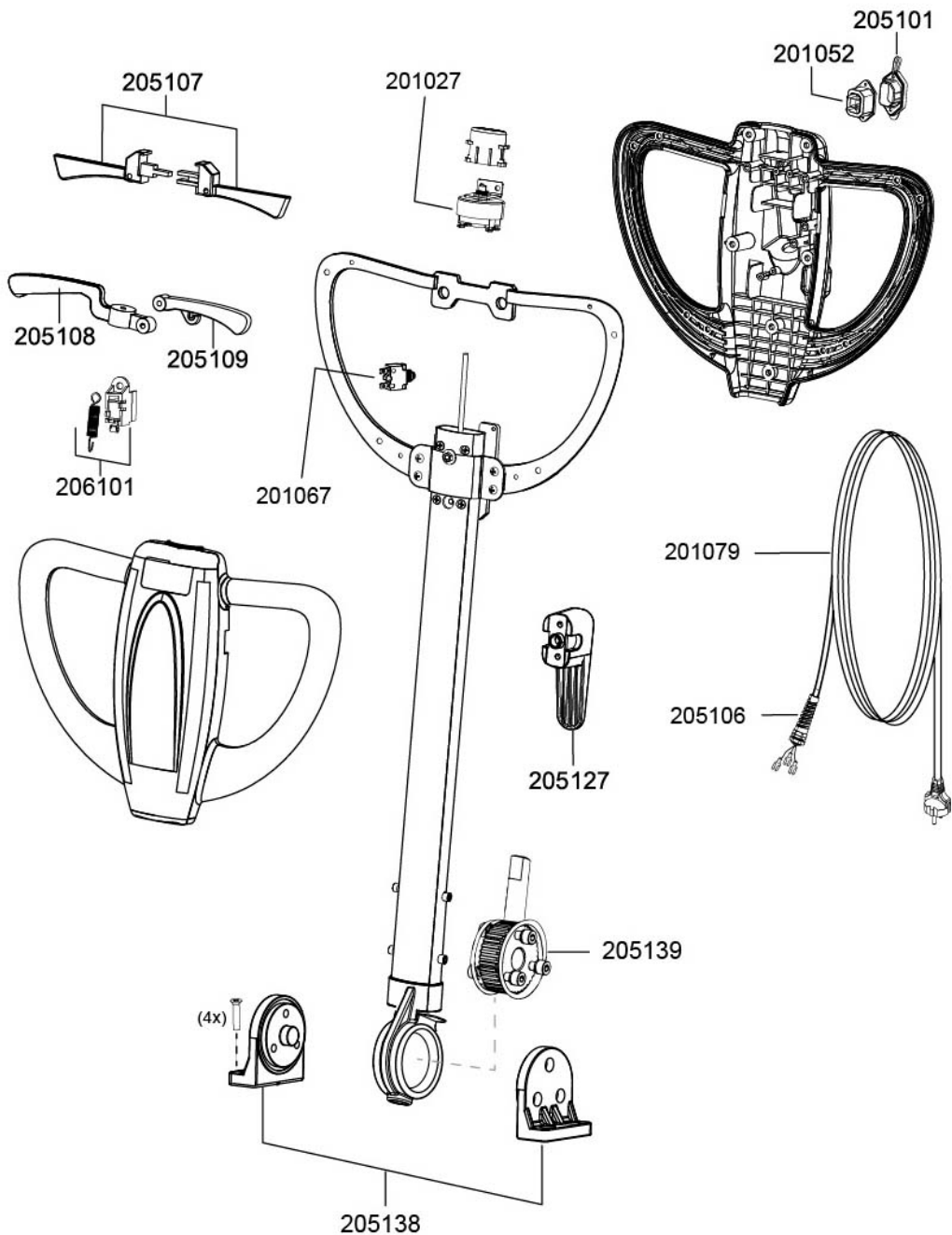


Flansch / flange  
203105

### Sonderzubehör / Optional Accessories



Zusatzgewicht 14 kg  
Additional weight 14 kg  
205123

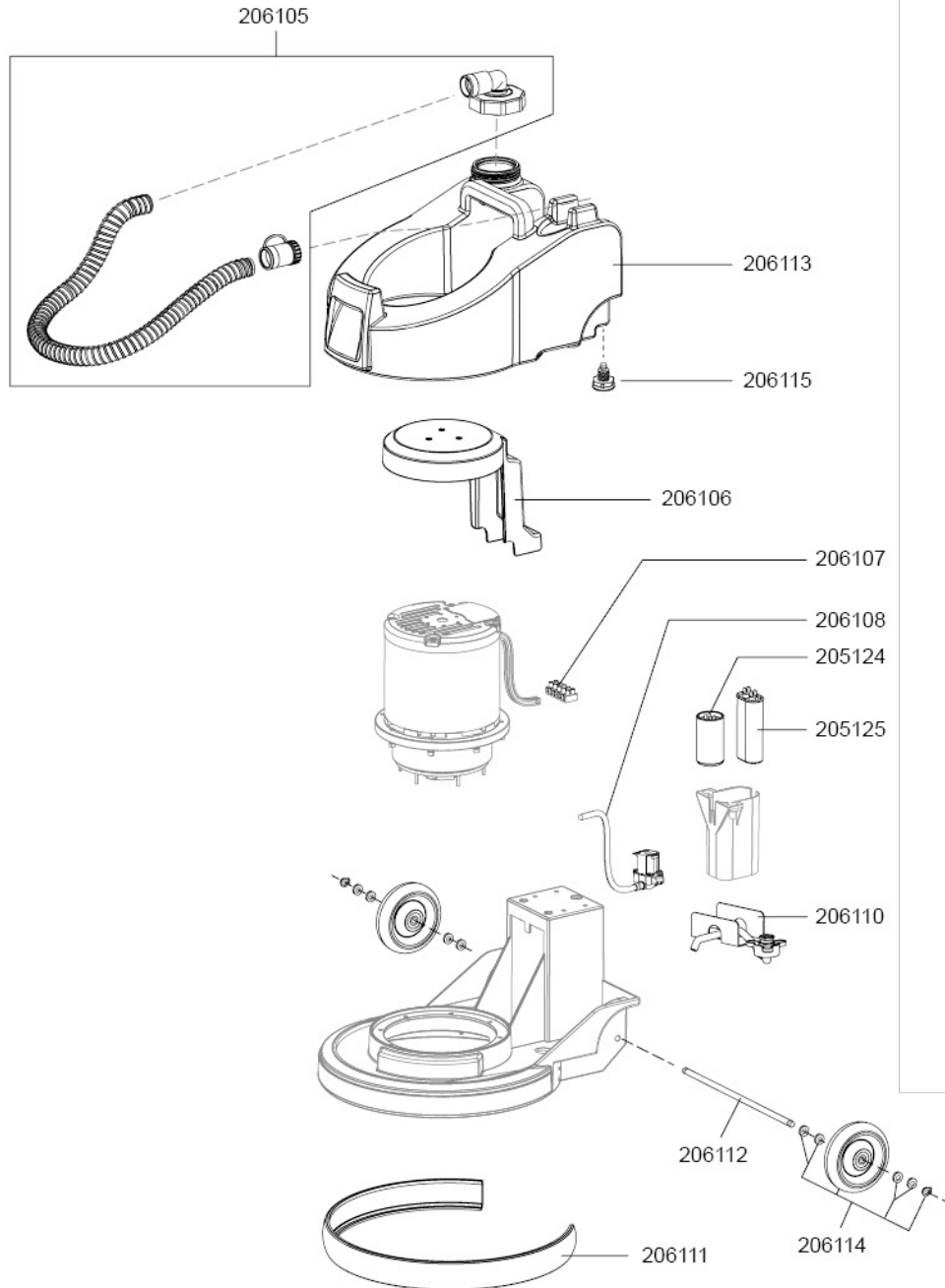


# ZEUS

Artikel-Nr.	Beschreibung	UVP* (netto)
<b>Ersatzteile Einscheibenmaschine Zeus</b>		
201027	Schalter elektrisch	49,00 €
201079	Netzkabel, 12 m, Rot	44,70 €
201052	Steckdose Deichsel	6,90 €
201067	Thermoschutzschalter	18,50 €
205101	Steckdosenabdeckung	6,90 €
205106	Zugentlastung	6,90 €
205107	Schalthebel-Set	14,30 €
205108	Verstellhebel, Deichsel	18,60 €
205109	Bedienhebel, Frischwasser	5,80 €
205127	Kabelhaken	13,80 €
206101	Schalter Magentventil	18,50 €
205138	Lagerbock-Set	41,60 €
205139	Zahnradkit, Deichsel	42,60 €



# ZEUS



Artikel-Nr.	Beschreibung	UVP* (netto)
-------------	--------------	-----------------

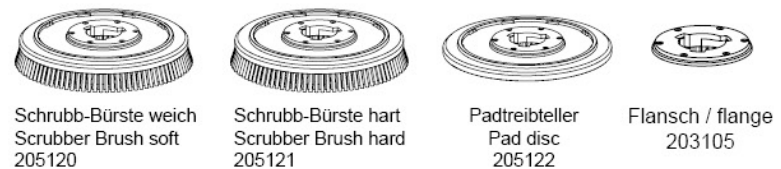
### Ersatzteile Einscheibenmaschine Zeus

203105	Flanschscheibe kplt.	13,50 €
205120	Schrubbbürste, 432 mm, (weich)	75,40 €
205121	Schrubbbürste, 432 mm, (hart)	75,40 €
205122	Pad-Treibteller, 380 mm	101,10 €
205124	Kondensator, 250 uF (Anlauf)	50,00 €
205125	Kondensator, 30 uF (Betrieb)	35,80 €
206105	Füllschlauch-Set	55,70 €
206106	Motorabdeckung	34,30 €
206107	Klemmleiste	5,80 €
206108	Magnetventil	42,90 €
206110	Frischwasseranschluß kplt.	21,40 €
206111	Gummipuffer	19,90 €
206112	Achse, Rad	14,30 €
206113	Wassertank 10 l	293,00 €
206114	Rad, kplt. Gummiert	27,30 €
206115	Tankventil	12,10 €

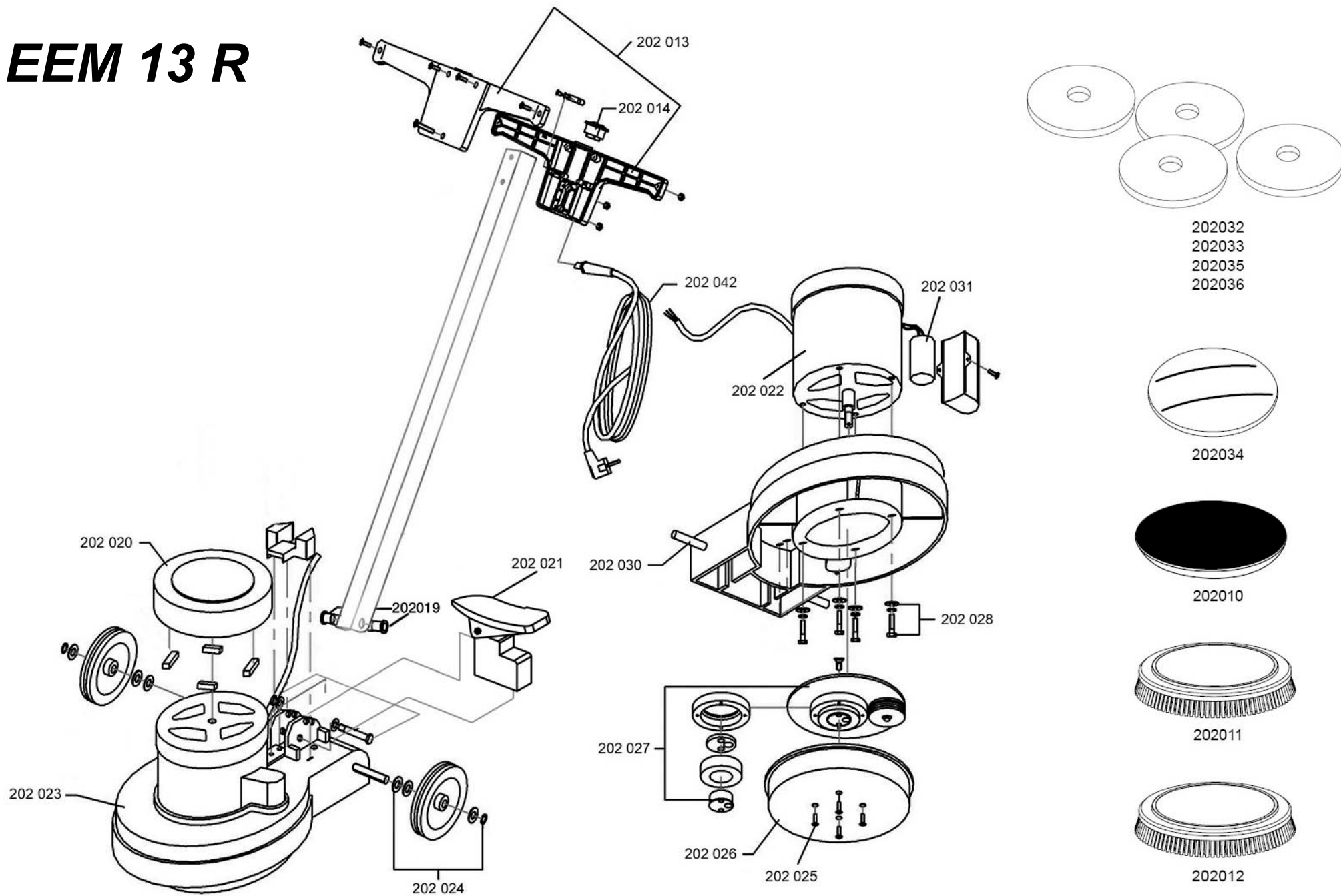
### Zubehör Einscheibenmaschine Zeus

201005	Pad weiß	17" (VE = 5 Stk.)	38,20 €
201006	Pad rot	17" (VE = 5 Stk.)	38,20 €
201007	Pad schwarz	17" (VE = 5 Stk.)	38,20 €
201008	Pad grün	17" (VE = 5 Stk.)	38,20 €
201009	Queen Bonnet Pad	17"	51,10 €
205131	Bürstenset (205120, 205121, 205122)		216,30 €
201076	Power Pad	17"	38,20 €
201077	Duo Pad	17"	38,20 €

### Standardzubehör / Standard Accessories



# EEM 13 R

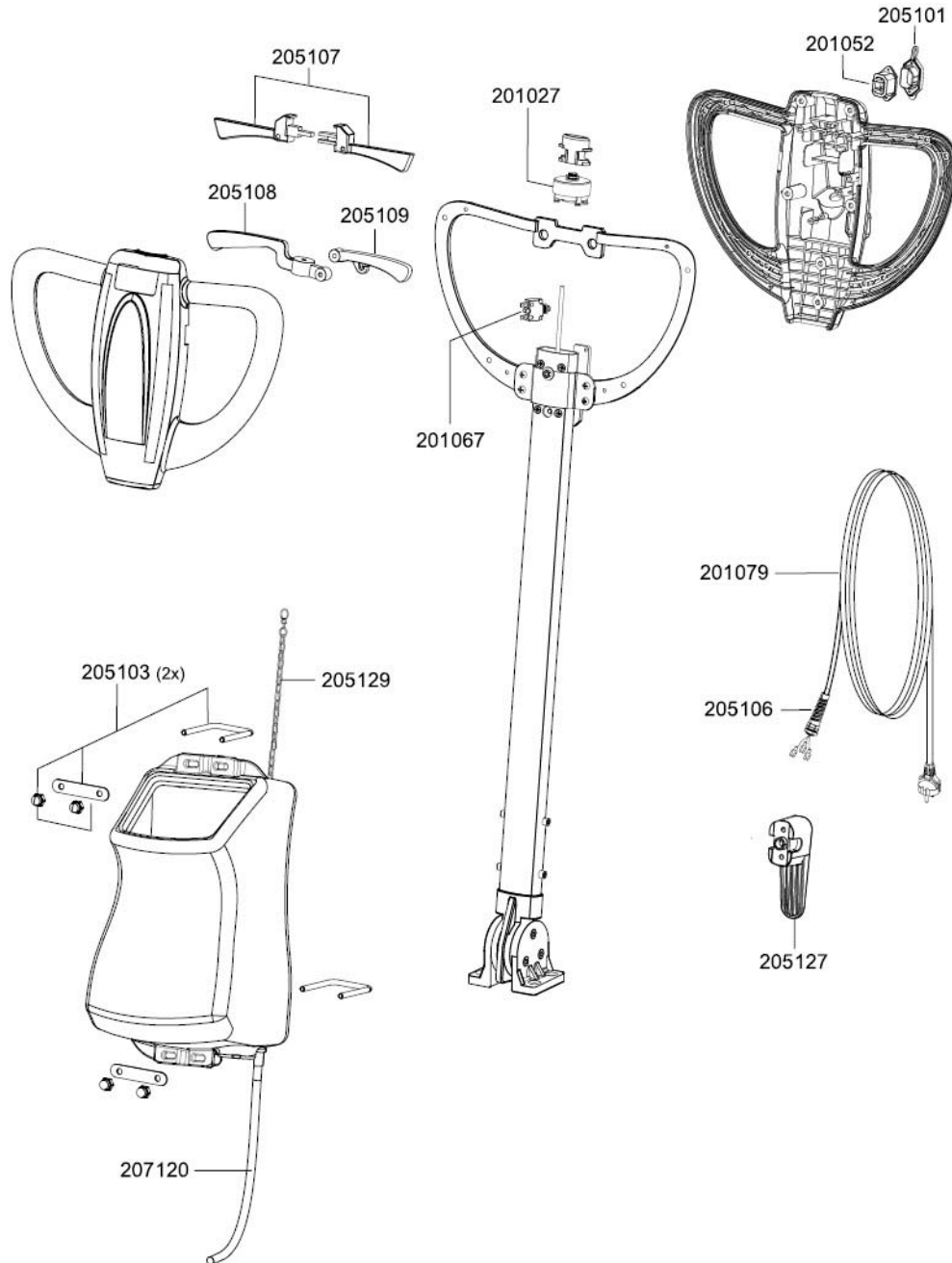


# EEM 13 R

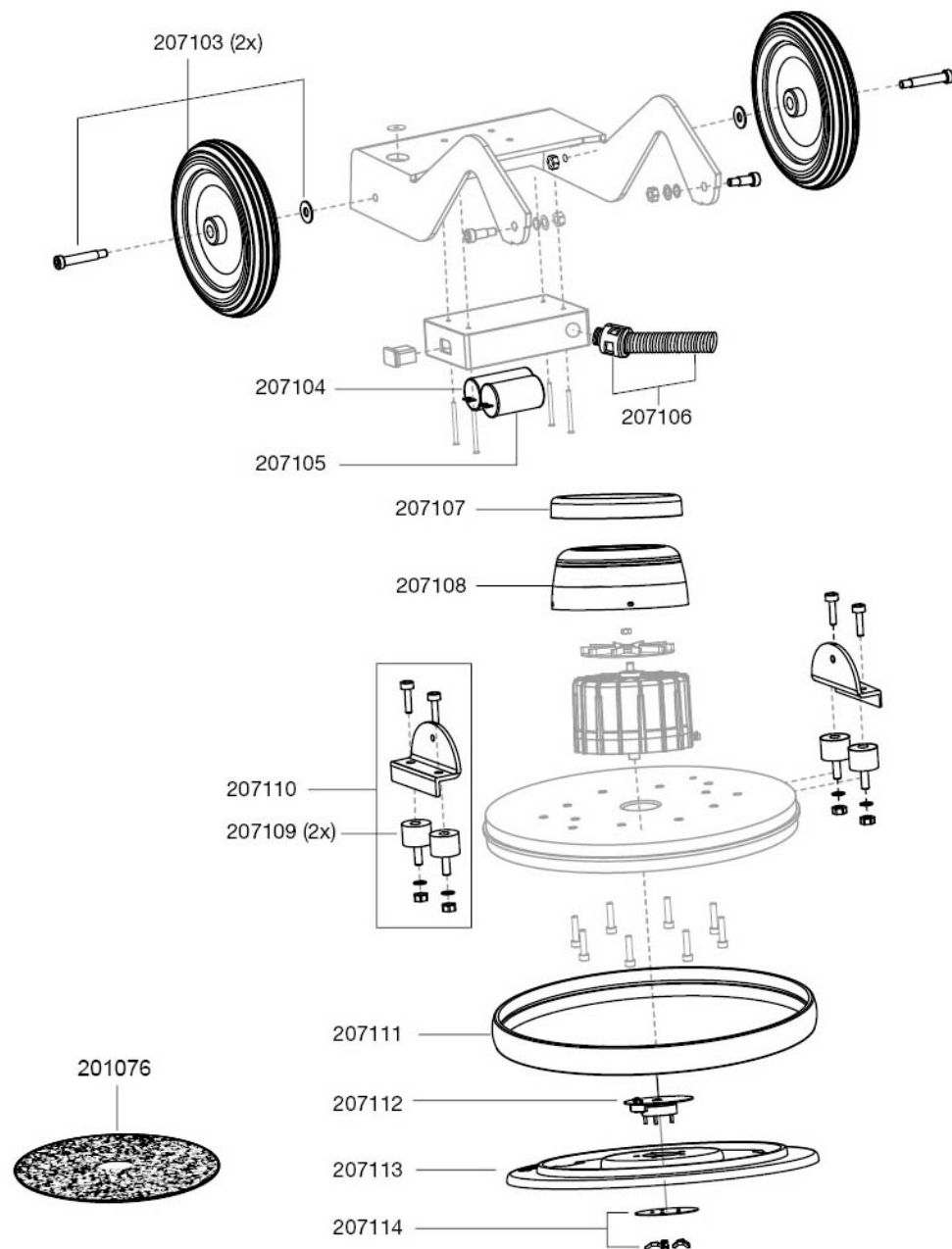
Artikel-Nr.	Beschreibung	UVP* (netto)
<b>Ersatzteile Orbitalmaschine EEM 13 R</b>		
202010	Pad-Treibteller 254 mm	49,90 €
202011	Schrubbbürste, 280 mm, (hart) , grün-weiß	37,00 €
202012	Schrubbbürste, 280 mm, (weich) , schwarz	37,00 €
202013	Handgriffschale Vorder- und Rückseite	35,80 €
202014	Schalter elektrisch	12,80 €
202019	Achse Deichsel	10,00 €
202020	Motorabdeckung	21,30 €
202021	Fußtaster	21,30 €
202022	Motor 250 Watt	241,80 €
202023	Grundplatte	57,40 €
202024	Rad, kplt.	28,50 €
202025	Schraube M4x12 verzinkt (VE=4 Stk.)	2,50 €
202026	Padhalter	25,40 €
202027	Exzentrerscheibe	49,70 €
202028	Schraube M6x20, verzinkt (VE=4 Stk.)	3,50 €
202030	Achse, Rad	28,50 €
202031	Kondensator 75 µF	28,50 €
202042	Netzkabel, 7,5m, rot	32,10 €

<b>Zubehör Orbitalmaschine EEM 13 R</b>			
202032	Pad grün	13" (VE = 5 Stk.)	21,90 €
202033	Pad weiß	13" (VE = 5 Stk.)	21,90 €
202034	Queen Bonnet Pad	13"	44,70 €
202035	Pad rot	13" (VE = 5 Stk.)	21,90 €
202036	Pad schwarz	13" (VE = 5 Stk.)	21,90 €
202037	Anbauset Pumpentank		76,20 €
202039	Power Pad	13"	25,40 €

# TITAN



Artikel-Nr.	Beschreibung	UVP* (netto)
<b>Ersatzteile Orbitalmaschine Titan</b>		
201027	Schalter elektrisch	49,00 €
201079	Netzkabel, 12 m, rot	44,70 €
201052	Steckdose Deichsel	6,90 €
201067	Thermoschutzschalter	18,50 €
205101	Steckdosenabdeckung	6,90 €
205103	Tankhalterung kplt.	27,30 €
205106	Zugentlastung	6,90 €
205107	Schalthebel-Set	14,30 €
205108	Verstellhebel, Deichsel	18,60 €
205109	Bedienhebel, Frischwasser	5,80 €
205127	Kabelhaken	13,80 €
205129	Bedienkette	6,90 €
207102	Wassertank kplt.	102,40 €
207120	Schlauch	10,00 €



# TITAN

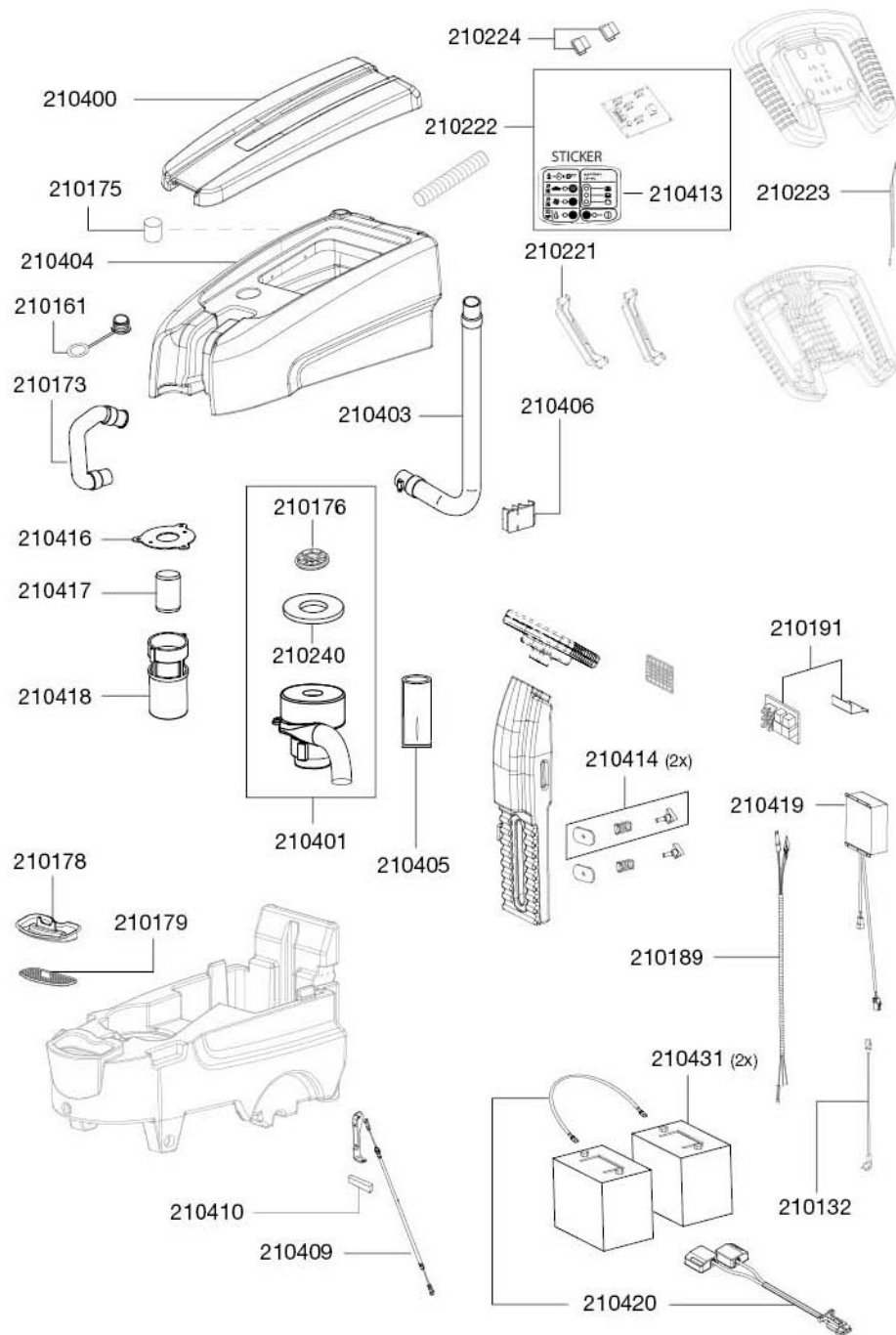
Artikel-Nr. Beschreibung UVP\* (netto)

## Ersatzteile Orbitalmaschine Titan

201076	Power Pad	17"	38,20 €
207103	Rad, kplt.		62,70 €
207104	Kondensator, (Anlauf)		47,60 €
207105	Kondensator, (Betrieb)		33,90 €
207106	Kabelschlauch		6,30 €
207107	Motorabdeckung Kunststoff		25,40 €
207108	Motorabdeckung Edelstahl		38,10 €
207109	Gummidämpfer		58,50 €
207110	Befestigungs-Set Aufhängung		165,00 €
207111	Gummipuffer		50,90 €
207112	Exzentrerscheibe		172,50 €
207113	Pad-Treibteller		139,50 €
207114	Befestigungs-Set, Padtreibteller / Bürste		11,20 €

## Zubehör Orbitalmaschine Titan

201005	Pad weiß	17" (VE = 5 Stk.)	38,20 €
201006	Pad rot	17" (VE = 5 Stk.)	38,20 €
201007	Pad schwarz	17" (VE = 5 Stk.)	38,20 €
201008	Pad grün	17" (VE = 5 Stk.)	38,20 €
201009	Queen Bonnet Pad	17"	51,10 €
201076	Power Pad	17"	38,20 €
207115	Schrubbürste (mittel) 17"		101,10 €
207119	Zusatzgewicht 12kg inkl. Schrauben		194,40 €



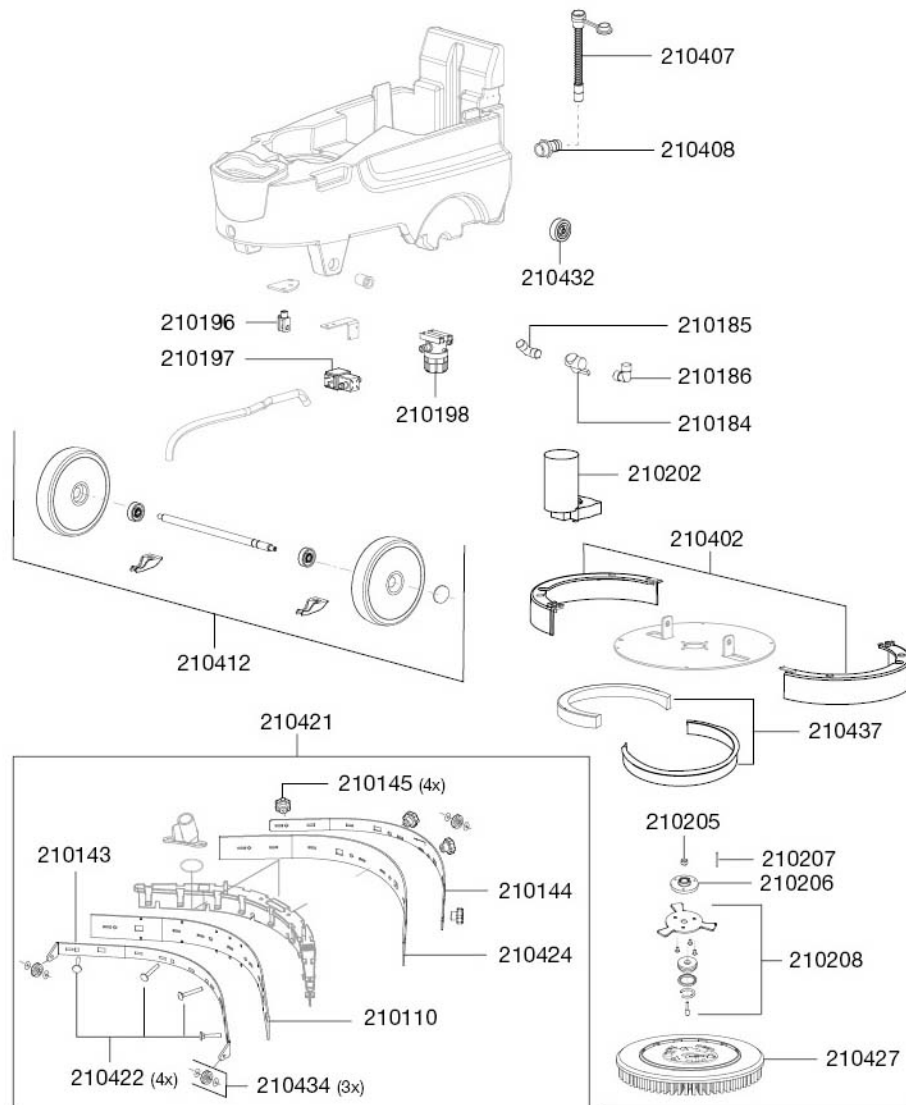
# TORANA

Artikel-Nr. Beschreibung

## Ersatzteile Scheuersaugmaschine Torana

Artikel-Nr.	Beschreibung	UVP* (netto)
210132	Kabel Ladegerät-Steckdose	21,60 €
210161	Deckel für Ablassschlauch	6,30 €
210173	Ablassschlauch	38,20 €
210175	Ansaugfilter Motor	10,10 €
210176	Berührschutz Motor	3,80 €
210178	Deckel Frischwasser	6,30 €
210179	Frishwassersieb	6,30 €
210189	Kabelsatz	8,20 €
210191	Elektronik Steuerung	190,70 €
210221	Taster	7,60 €
210222	Elektronik, Bedienfeld inkl. Label Bedienfeld	125,50 €
210223	Kabelstrang	33,20 €
210224	Schalter elektrisch	11,40 €
210240	Schaumstoffdichtung Saugmotor	12,50 €
210400	Deckel Schmutzwassertank	113,90 €
210401	Motor	189,40 €
210403	Saugschlauch	38,20 €
210404	Schmutzwasserbehälter Torana	253,50 €
210405	Schalldämpfer	11,40 €
210406	Schlauchhalter	11,40 €
210409	Bowdenzug Torana	75,40 €
210410	Überzug Fußhebel	8,90 €
210413	Label Bedienfeld	21,60 €
210414	Fixier-Set, Bedieneinheit	31,90 €
210416	Halteblech, Schwimmer	7,60 €
210417	Schwimmer	11,40 €
210418	Schwimmergehäuse	25,50 €
210419	Ladegerät, intern	293,00 €
210420	Verbindungskabel Batterie	75,40 €
210431	Batterie 12V, 33 Ah	253,50 €

# TORANA

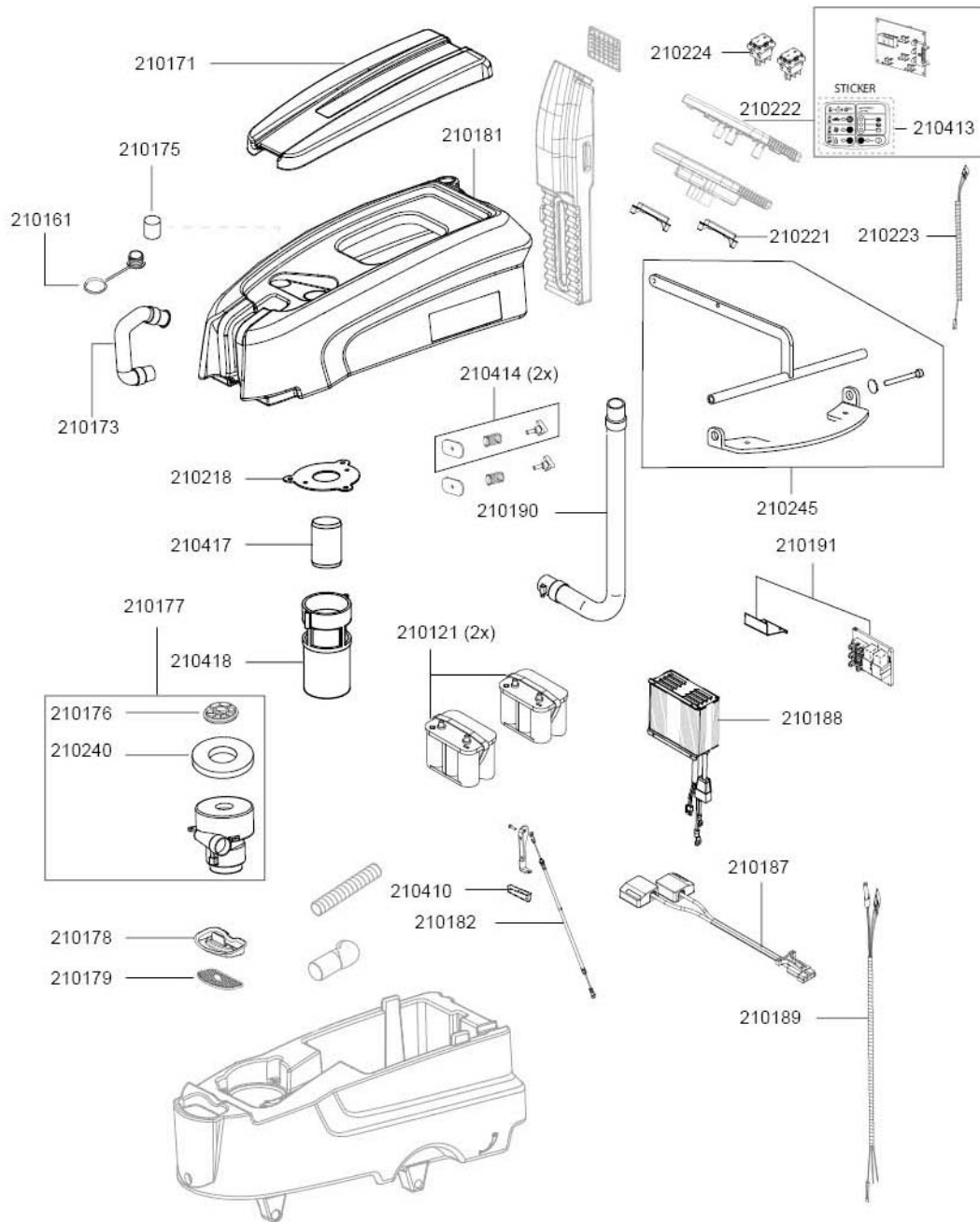


## Optionales Zubehör / optional accessories



Artikel-Nr.	Beschreibung	UVP* (netto)
<b>Ersatzteile Scheuersaugmaschine Torana</b>		
210110	Gummilippe, vorne	25,40 €
210143	Befestigungsleiste, Saugbalken vorne	125,50 €
210144	Befestigungsleiste, Saugbalken hinten	125,50 €
210145	Knebelmutter M6, Saugbalken	20,40 €
210184	Kugelhahn	44,20 €
210185	Winkelfitting	14,00 €
210186	Winkelfitting	15,20 €
210196	Gabelkopf mit Gewindebohrung M6	8,90 €
210197	Magnetventil	113,90 €
210198	Schauglas mit Frischwassersieb	50,60 €
210202	Motor 400 Watt	344,30 €
210205	Hülse	4,80 €
210206	Flansch	38,20 €
210207	Passfeder 6x6x12	2,40 €
210208	Flansch-Set Antrieb	44,50 €
210402	Bürstenschutz	16,60 €
210407	Ablassschlauch Frischwasser	62,70 €
210408	Fitting	21,60 €
210412	Rad-Set kptl.	165,00 €
210421	Saugbalken kplt.	263,40 €
210422	Schraube M6x35 verzinkt	2,80 €
210424	Gummilippe, hinten	25,40 €
210427	Schrubbürste, 360mm, (Mittel)	125,50 €
210432	Anfahr-Rad	11,40 €
210434	Rad kugelgelagert, Saugbalken	5,80 €
210437	Kantenschutzprofil Gummi (Set, 2x)	62,70 €
<b>Zubehör Scheuersaugmaschine Torana</b>		
210122	Pad weiß 15" (VE = 5 Stück)	36,90 €
210123	Pad schwarz 15" (VE = 5 Stück)	36,90 €
210124	Pad grün 15" (VE = 5 Stück)	36,90 €
210125	Padverschluss	62,70 €
210131	Pad rot 15" (VE = 5 Stück)	36,90 €
210132	Kabel, Ladegerät-Steckdose	21,60 €
210235	Flansch, Bürsten	25,40 €
210243	Duo Pad 15"	36,90 €
210426	Pad-Treibteller, 360mm	125,50 €
210427	Schrubbürste, 360mm, (Mittel)	125,50 €
210428	Schrubbürste, 360mm, (Abrasive)	190,70 €
210429	Schrubbürste, 360mm, (Weich)	125,50 €
210430	Schrubbürste, 360mm, (Rosshaar)	165,00 €
210435	Gummilippe, vorne, ölbeständig	31,70 €
210436	Gummilippe, hinten, ölbeständig	31,70 €

# CAMIRA



Artikel-Nr. Beschreibung

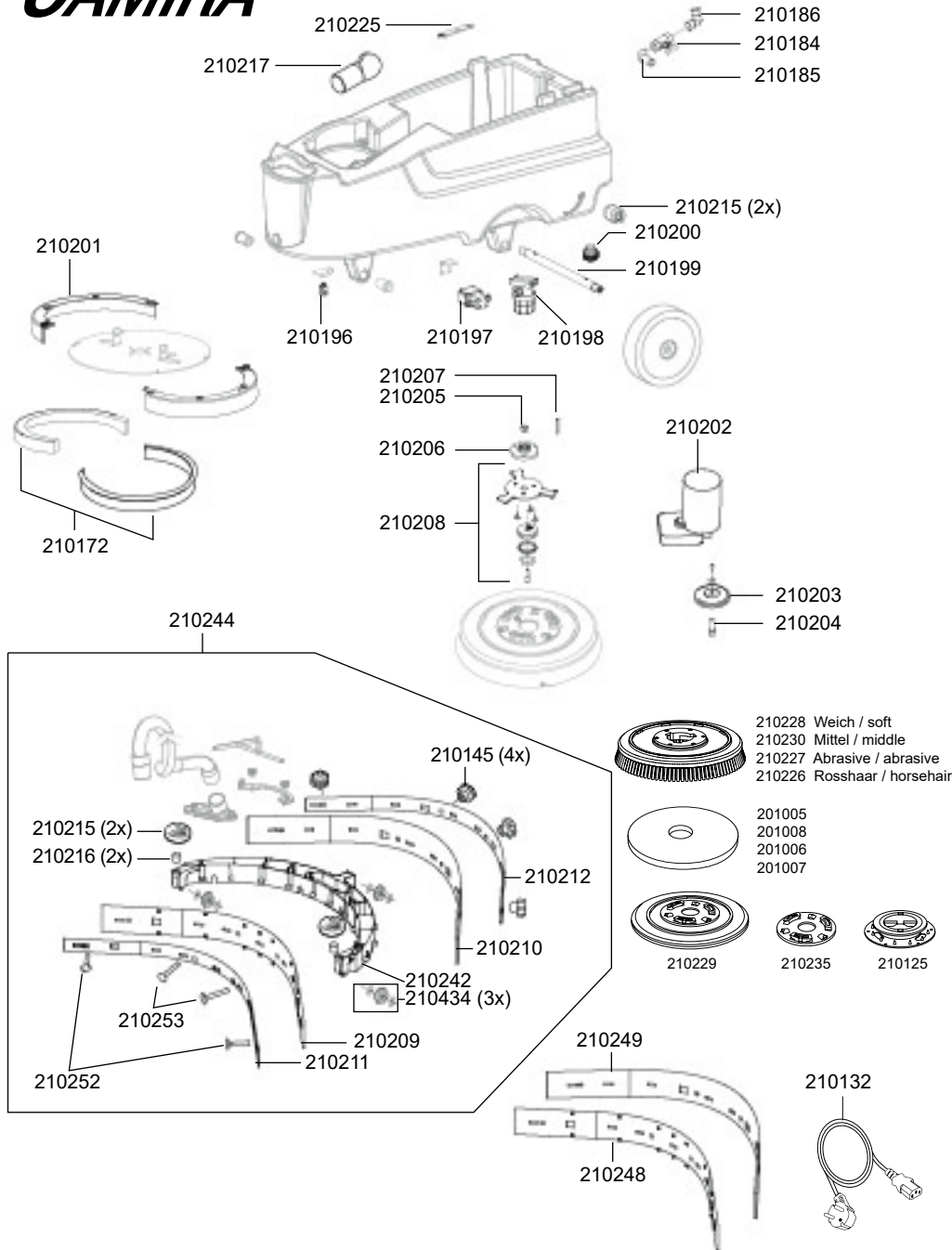
UVP\*  
(netto)

## Ersatzteile Scheuersaugmaschine Camira

Artikel-Nr.	Beschreibung	UVP* (netto)
210121	Batterie, Gel-, Sonnenschein	381,50 €
210161	Deckel für Ablassschlauch	6,30 €
210171	Deckel, Schmutzwassertank	125,50 €
210173	Ablassschlauch	38,20 €
210175	Ansaugfilter, Motor	10,10 €
210176	Berührschutz, Motor	3,80 €
210177	Gebläsemotor 400 Watt	190,70 €
210178	Deckel, Frischwasser	6,30 €
210179	Frishwassersieb	6,30 €
210181	Schmutzwasserbehälter	293,00 €
210182	Bowdenzug	75,40 €
210187	Verbindungskabel Batterie - Ladegerät	102,10 €
210188	Ladegerät, intern	318,70 €
210189	Kabelsatz	8,20 €
210190	Saugschlauch	44,70 €
210191	Elektronik, Steuerung	190,70 €
210221	Taster	7,60 €
210222	Elektronik, Bedienfeld inkl. Label Bedienfeld	125,50 €
210223	Kabelstrang	33,20 €
210224	Schalter elektrisch	11,40 €
210240	Schaumstoffdichtung Saugmotor	12,50 €
210245	Aufhängungs-Set Saugbalken	101,10 €
210410	Griff Bowdenzug	8,90 €
210413	Label Bedienfeld	21,60 €
210414	Fixier-Set, Bedieneinheit	31,90 €
210218	Halteblech, Schwimmer	7,60 €
210417	Schwimmer	11,40 €
210418	Schwimmergehäuse	25,50 €

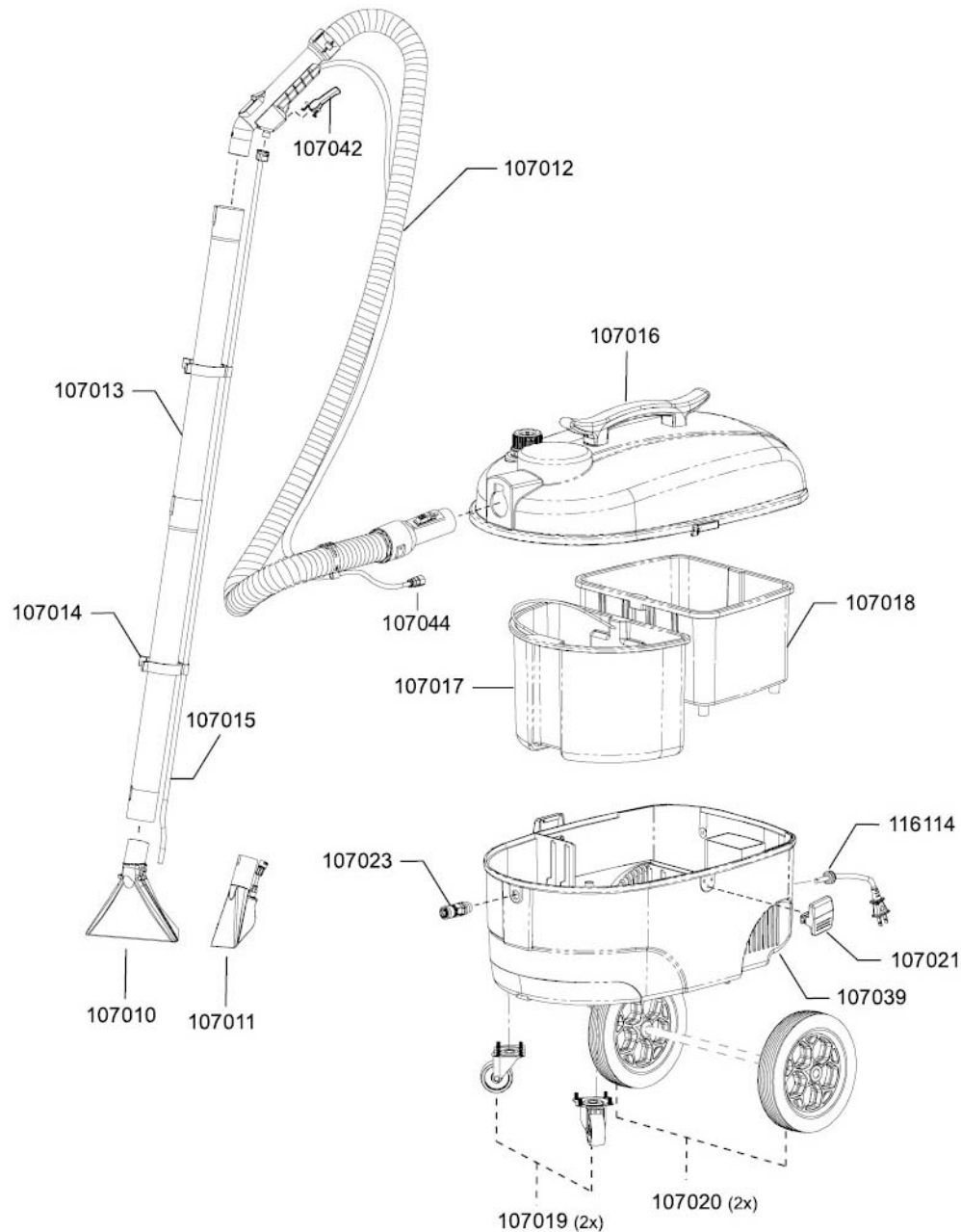


# CAMIRA



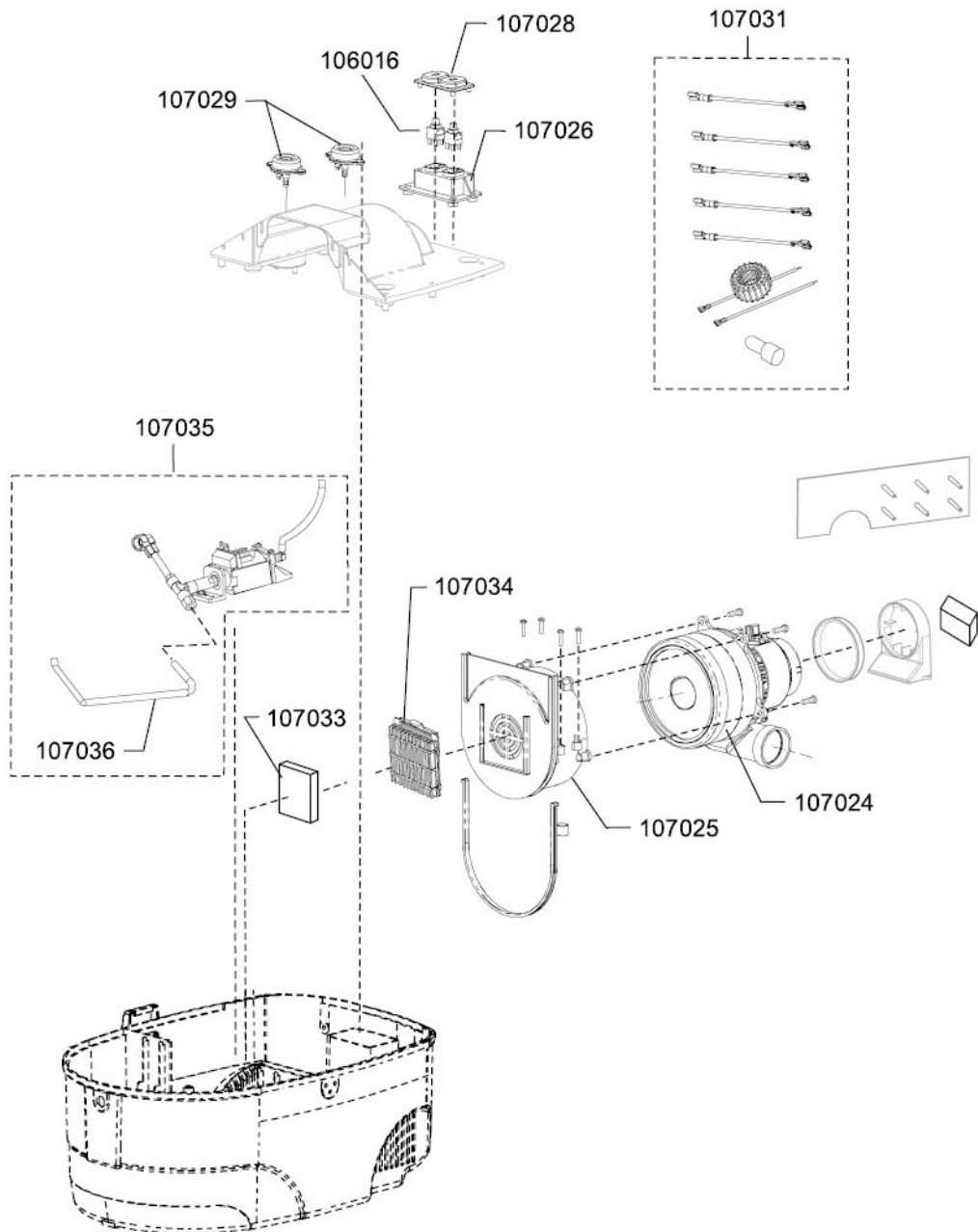
Artikel-Nr.	Beschreibung	UVP* (netto)
<b>Ersatzteile Scheuersaugmaschine Camira</b>		
210145	Knebelmutter M6, Saugbalken	20,40 €
210172	Kantenschutzprofil Gummi (Set, 2x)	62,70 €
210184	Kugelhahn	44,20 €
210185	Winkelfitting	14,00 €
210186	Winkelfitting	15,20 €
210196	Gabelkopf mit Gewindebohrung M6	8,90 €
210197	Magnetventil	113,90 €
210198	Schauglas mit Frischwassersieb	50,60 €
210199	Achse, Rad	36,90 €
210200	Deckel, Frischwasserablauf	30,50 €
210201	Spritzschutz, Bürste/Pad	19,10 €
210202	Motor 400 Watt	344,30 €
210203	Rad, Anfahr-	16,60 €
210204	Achse, Anfahr-Rad	10,70 €
210205	Hülse	4,80 €
210206	Flansch	38,20 €
210207	Passfeder 6x6x12	2,40 €
210208	Flansch-Set, Antrieb	44,50 €
210209	Gummilippe, vorne	25,40 €
210210	Gummilippe, hinten	25,40 €
210211	Befestigungsleiste, Saugbalken vorne	49,90 €
210212	Befestigungsleiste, Saugbalken hinten	49,90 €
210215	Anfahr-Rad, Saugbalken	11,40 €
210216	Gleitlager, Anfahr-Rad	4,90 €
210217	Dämmschaum, Abluft	11,40 €
210225	Kabelhalterung	10,00 €
210230	Schrubbürste, 432 mm, (Mittel)	139,50 €
210242	Träger Saugbalken	241,80 €
210244	Saugbalken kplt.	344,30 €
210252	Schraube Saugbalken, M6x40 verzinkt	3,50 €
210253	Schraube Saugbalken, M6x60 verzinkt	2,80 €
210434	Rad kugelgelagert, Saugbalken	5,80 €
<b>Zubehör Scheuersaugmaschine Camira</b>		
2101005	Pad weiß 17" (VE = 5 Stück)	38,20 €
2101008	Pad grün 17" (VE = 5 Stück)	38,20 €
2101006	Pad rot 17" (VE = 5 Stück)	38,20 €
2101007	Pad schwarz 17" (VE = 5 Stück)	38,20 €
2101076	Power Pad 17"	38,20 €
2101077	Duo Pad 17"	38,20 €
210125	Padverschluss	62,70 €
210132	Kabel, Ladegerät-Steckdose	21,60 €
210226	Schrubbürste, 432mm, (Rosshaar)	190,70 €
210227	Schrubbürste, 432mm, (Abrasive)	267,50 €
210228	Schrubbürste, 432mm, (Weich)	139,50 €
210229	Pad-Treibteller, 432mm	139,50 €
210235	Flansch, Bürsten	25,40 €
210248	Gummilippe, vorne, ölbeständig	31,70 €
210249	Gummilippe, hinten, ölbeständig	31,70 €

# SE 7



Artikel-Nr.	Beschreibung	UVP* (netto)
<b>Ersatzteile Sprüh-Extraktionsgerät SE7</b>		
107010	Bodendüse, D38, 250 mm	44,50 €
107011	Polsterdüse, D38, 105 mm	34,30 €
107012	Saugschlauch, D38, 2,5 m	62,70 €
107013	Saugrohr, D38, Edelstahl	19,10 €
107014	Clip für Wasserschlauch	2,60 €
107015	Wasserschlauch	21,30 €
107016	Deckel komplett	112,40 €
107017	Schmutzwasserbehälter	21,30 €
107018	Frischwasserbehälter	28,50 €
107019	Lenkrolle, D50	9,30 €
107020	Rad	42,90 €
107021	Verschlusslasche	6,90 €
116114	Netzkabel, 10 m, schwarz	34,40 €
107023	Wasseranschluss	35,80 €
107039	Gehäuse	128,00 €
107042	Bedienhebel	4,10 €
107044	Muffe mit Stecknippel	6,90 €

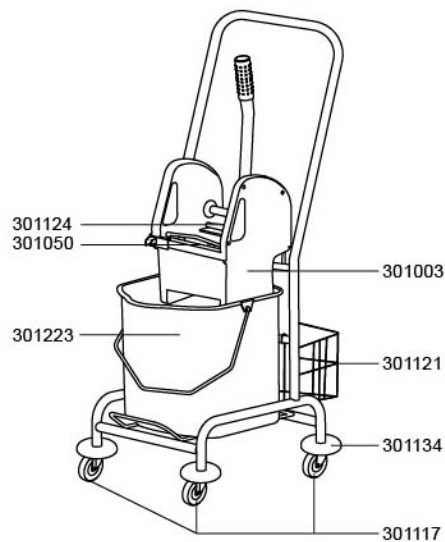
# SE 7



Artikel-Nr.	Beschreibung	UVP* (netto)
<b>Ersatzteile Sprüh-Extraktionsgerät SE7</b>		
106016	Schalter elektrisch	8,60 €
107024	Gebläsemotor 1100 Watt	101,10 €
107025	Turbinengehäuse	28,50 €
107026	Schaltergehäuse	14,30 €
107028	Schalterabdeckung	6,90 €
107029	Dichtung, Frischwasserbehälter	14,30 €
107031	Kabelsatz	21,30 €
107033	Filterschaum	6,90 €
107034	Filtergehäuse	6,90 €
107035	Pumpe	128,00 €
107036	Schlauchsatz für Pumpe	21,30 €

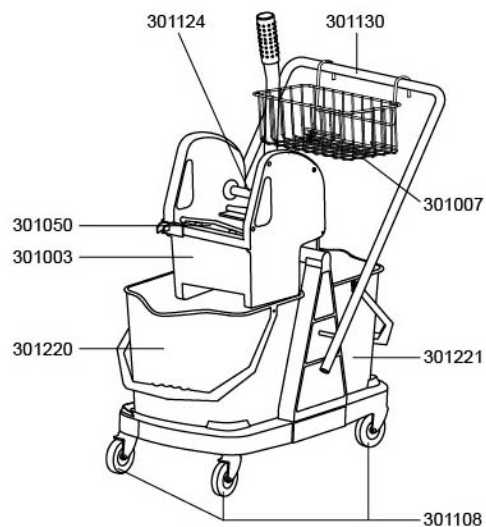
## Einfachfahreimer

301035

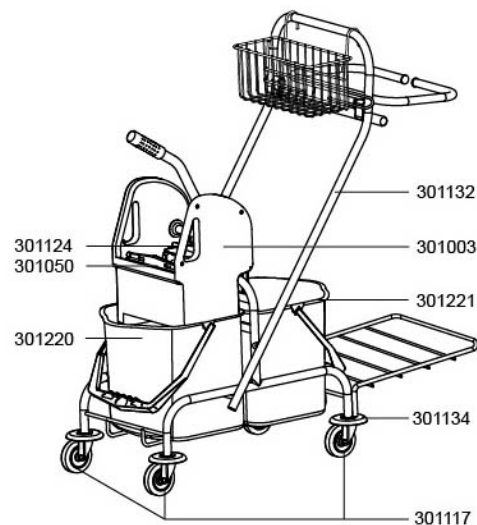
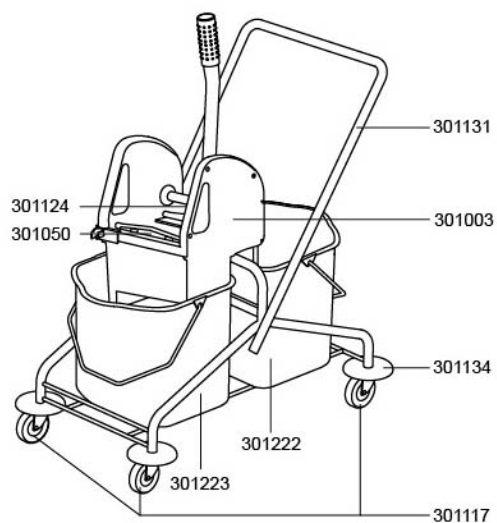


## Doppelfahreimer

301001



## Doppelfahreimer chrom 301114 Doppelfahreimer chrom pro 301081

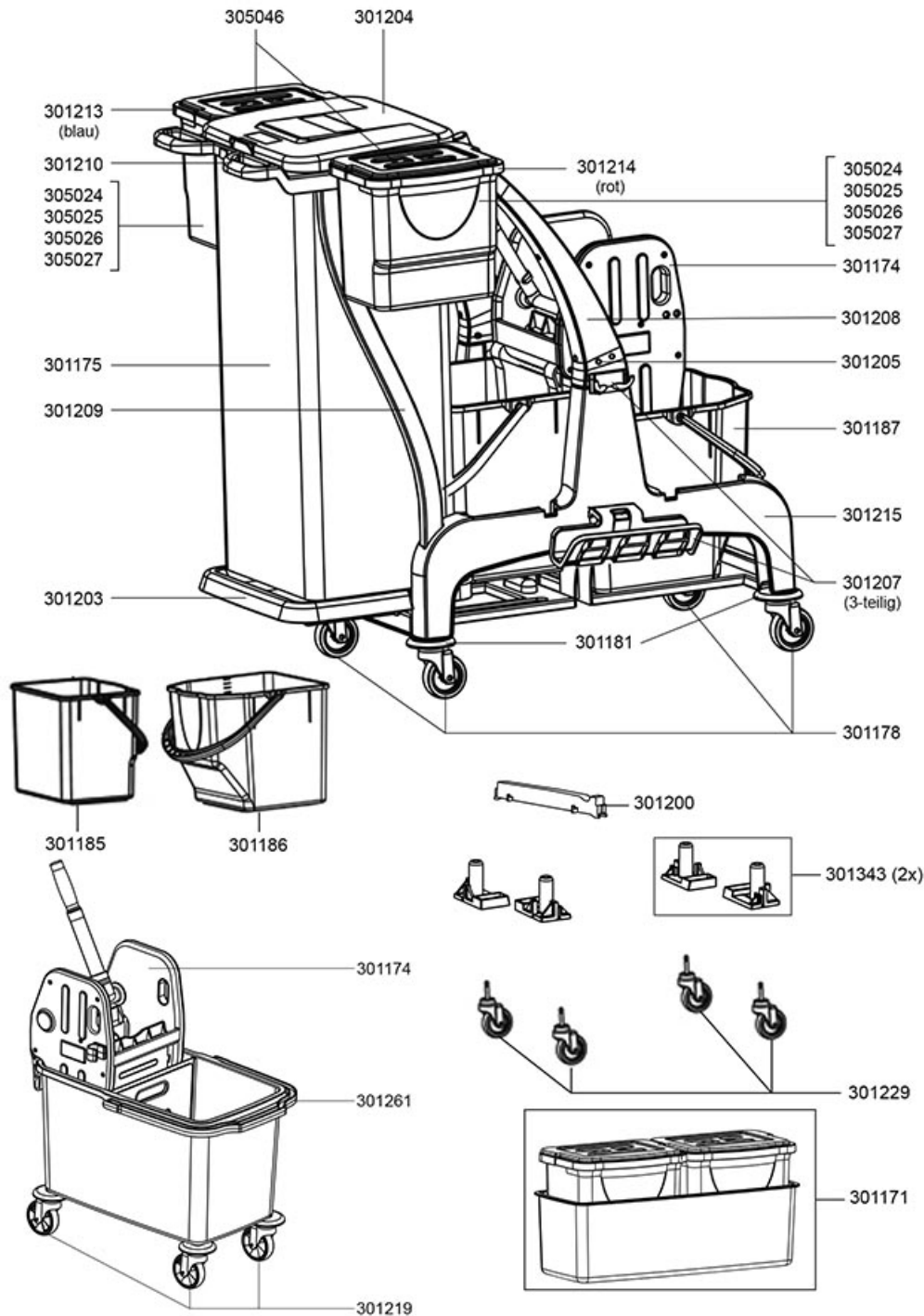


Artikel-Nr.	Beschreibung	UVP* (netto)
<b>Ersatzteile Fahreimer</b>		
301003	Mopp-Pressen	39,00 €
301050	Pressbacke	5,20 €
301108	Lenkrolle D75	13,30 €
301117	Lenkrolle, D75 für: 301035, 301081, 301114	13,30 €
301121	Ablagekorb für Einfachfahreimer	16,90 €
301124	Fixierung Mopp-Pressenstiel	1,30 €
301130	Schubbügel Doppelfahreimer	24,20 €
301131	Schubbügel Doppelfahreimer chrom	25,40 €
301132	Schubbügel Doppelfahreimer chrom pro	25,40 €
301134	Schutzkappe, Rad, rot	2,50 €
301220	Eimer 17 Liter, grau, roter Henkel	15,10 €
301221	Eimer 17 Liter, grau, blauer Henkel	15,10 €
301222	Eimer 27 Liter, grau, roter Henkel	20,10 €
301223	Eimer 27 Liter, grau, blauer Henkel	20,10 €

## Zubehör

301007	Ablagekorb für Doppelfahreimer	15,00 €
--------	--------------------------------	---------

# COMBIX Mini / XL / PRO



Artikel-Nr.	Beschreibung	UVP* (netto)
<b>Ersatzteile Reinigungswagen CombiX</b>		
301174	Mopp-Presse	59,00 €
301175	Wäsche-Müllsack CombiX XL, PRO	49,90 €
301178	Lenkrolle Metall, D75, CombiX XL, PRO	19,00 €
301181	Abweiser für Lenkrolle	4,80 €
301185	Eimer CombiX XL, PRO, 18 Liter, grau, blauer Henkel	23,10 €
301186	Eimer CombiX, 25 Liter, grau, blauer Henkel	25,00 €
301187	Eimer, 25 Liter, grau, roter Henkel, CombiX, CombiX XL	25,00 €
301200	Mülltrennung für CombiX XL, PRO	12,00 €
301203	Ablage Wäsche-Müllsack CombiX XL, PRO	21,60 €
301204	Deckel Wäsche-Müllsack CombiX XL, PRO	24,20 €
301205	Steckdübel Set	6,30 €
301207	Halterungs Set	16,60 €
301208	Schubbügel	25,40 €
301209	Stützen Set Wäsche-Müllsack CombiX XL, PRO	12,50 €
301210	Wäsche-Müllsackhalterung CombiX XL, PRO	25,40 €
301211	Henkel gelb CombiX XL, PRO	8,90 €
301212	Henkel grün CombiX XL, PRO	8,90 €
301213	Henkel blau, CombiX XL, PRO	8,90 €
301214	Henkel rot, CombiX XL, PRO	8,90 €
301215	Grundgestell	58,50 €
301285	Lenkrolle Metall, D100, CombiX XL, PRO	21,50 €
301343	Hülsen Set für Lenkrollen	1,60 €
305024	Eimer 6 Liter, grau, blauer Henkel für XL, PRO	20,10 €
305025	Eimer 6 Liter, grau, roter Henkel für XL, PRO	20,10 €
305026	Eimer 6 Liter, grau, grüner Henkel für PRO	20,10 €
305027	Eimer 6 Liter, grau, gelber Henkel für PRO	20,10 €
305046	Deckel 6 Liter Eimer CombiX XL, PRO, transparent	11,40 €

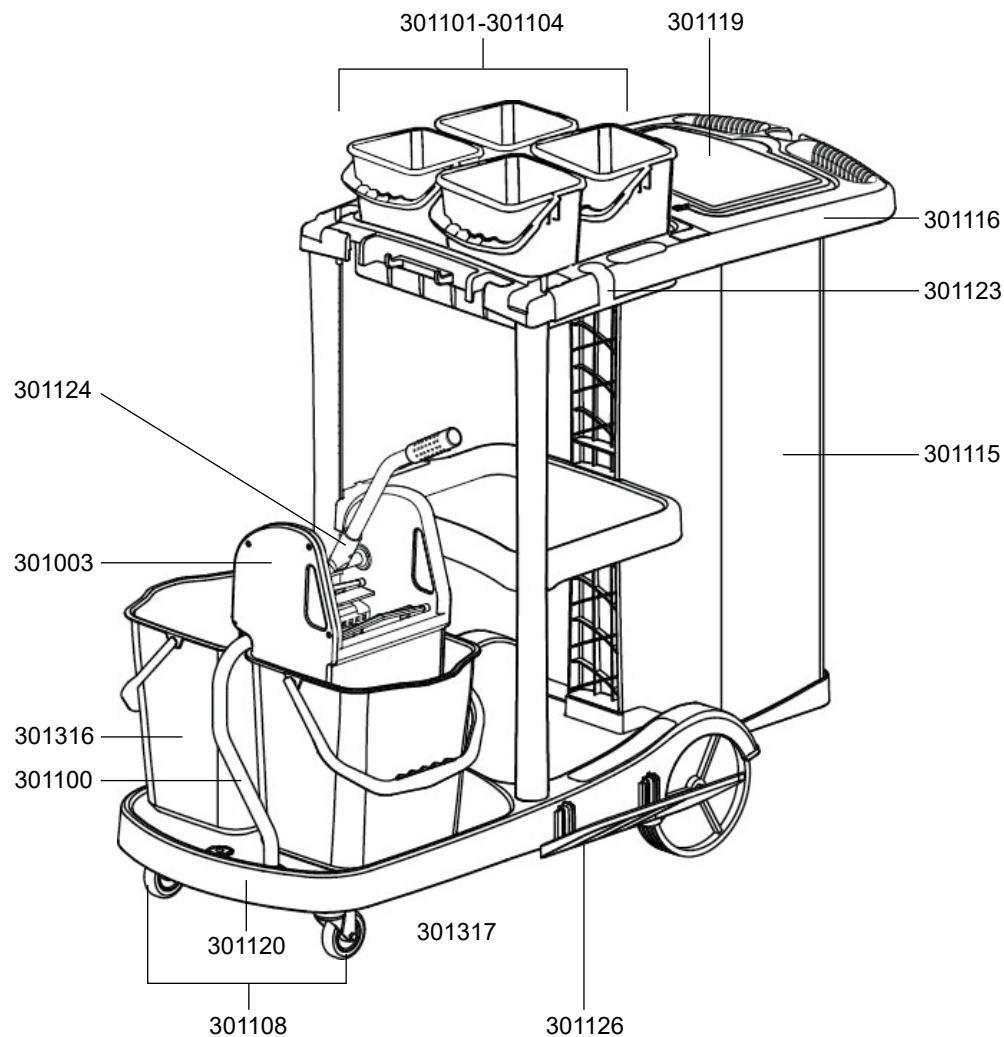
## Zubehör

301229	Lenkrolle Kunststoff, ESD, D75, CombiX	24,00 €
301171	Eimer-Set 2 x 6 Liter, mit Wanne, CombiX PRO	49,00 €

## CombiX Mini

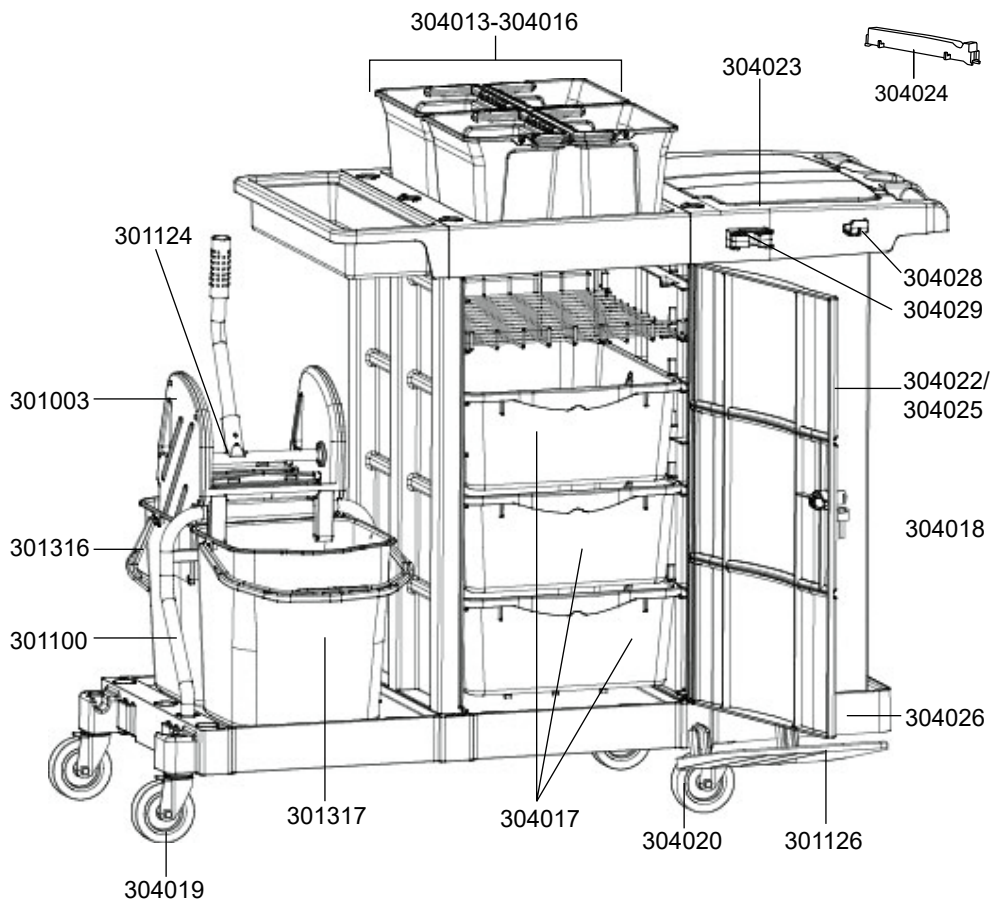
301174	Mopp-Presse	59,00 €
301219	Lenkrolle Kunststoff, D75, CombiX mini	16,40 €
301261	Henkel blau, CombiX mini	5,90 €

# PURIX



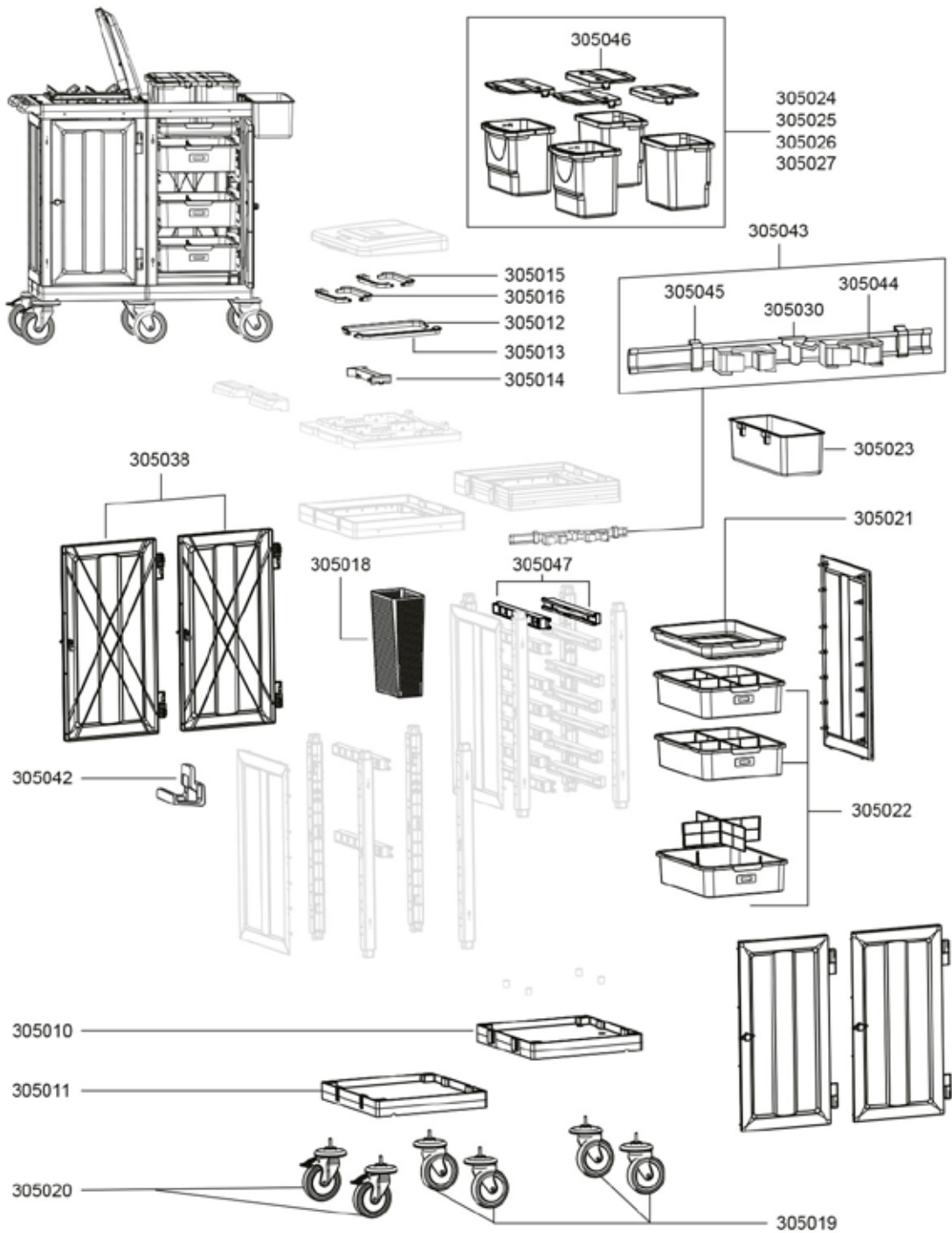
Artikel-Nr.	Beschreibung	UVP* (netto)
<b>Ersatzteile Reinigungswagen Purix</b>		
301003	Mopp-Presse	39,00 €
301100	Mopp-Pressen-Halterung	14,80 €
301101	4 Liter Eimer mit Henkel in rot	12,50 €
301102	4 Liter Eimer mit Henkel in gelb	12,50 €
301103	4 Liter Eimer mit Henkel in blau	12,50 €
301104	4 Liter Eimer mit Henkel in grün	12,50 €
301108	Lenkrolle D75, Reinigungswagen	13,30 €
301115	Wäschesack, Grau	33,60 €
301116	Halterung mit Deckel	46,90 €
301119	Mülltrennung für Reinigungswagen	39,00 €
301120	Grundplatte für Reinigungswagen	106,30 €
301123	Stielhalterung für Reinigungswagen	6,70 €
301124	Fixierung Mopp-Pressenstiel	1,30 €
301126	Moppablage für Reinigungswagen	12,10 €
301316	Eimer 17 Liter, grau, roter Henkel	11,80 €
301317	Eimer 17 Liter, grau, blauer Henkel	11,80 €

<b>Zubehör Reinigungswagen Purix</b>		
301197	Ablagewanne 3-Kammer Set	24,30 €
301198	Ablagewanne 4-Kammer Set	24,30 €

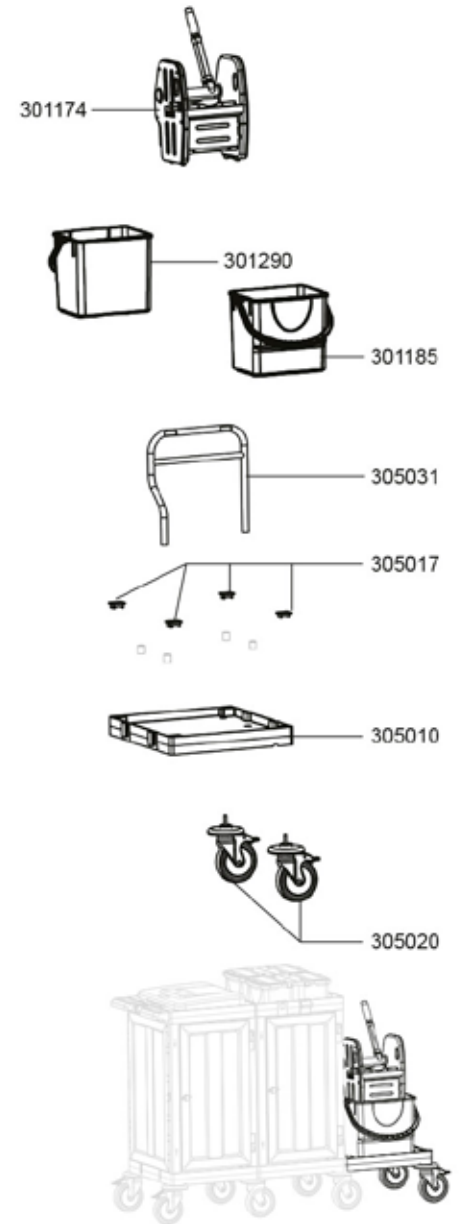


# MATRIX

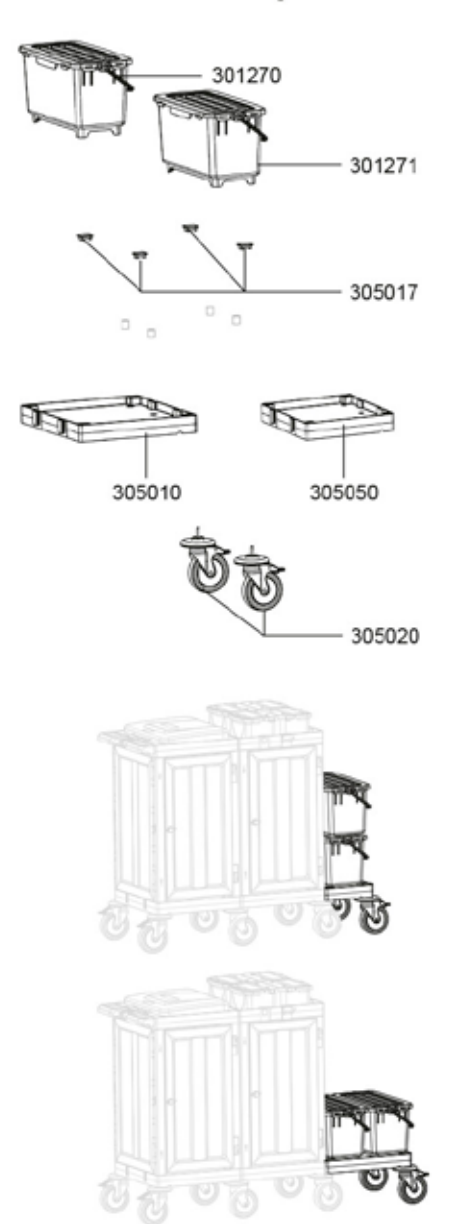
Artikel-Nr.	Beschreibung	UVP* (netto)
<b>Ersatzteile Reinigungswagen Matrix</b>		
301003	Mopp-Presse	39,00 €
301100	Mopp-Pressen-Halterung	14,80 €
301124	Fixierung Mopp-Pressenstiel	1,30 €
301126	Moppablage für Reinigungswagen	12,10 €
301316	Eimer 17 Liter, grau, roter Henkel	11,80 €
301317	Eimer 17 Liter, grau, blauer Henkel	11,80 €
304013	Eimer 5 Liter, grau, blauer Henkel	13,80 €
304014	Eimer 5 Liter, grau, roter Henkel	13,80 €
304015	Eimer 5 Liter, grau, grüner Henkel	13,80 €
304016	Eimer 5 Liter, grau, gelber Henkel	13,80 €
304017	Ablagewanne, 1-Kammer-System	25,40 €
304018	Schlüssel	4,90 €
304019	Lenkrolle, D100	11,40 €
304020	Lenkrolle, D100 mit Feststellbremse	14,00 €
304022	Wäschesack	49,90 €
304023	Deckel Wäschesack Matrix	49,90 €
304024	Mülltrennung	39,00 €
304025	Wäschesack klein	49,90 €
304026	Ablage unter Wäschesack Matrix	19,00 €
304028	Halter für Tücher	2,90 €
304029	Halter für Stiele	5,20 €
304030	Verschluss für Serviceplan im Deckel	1,40 €
<b>Matrix Mopbox-Set</b>		
301270	Moppbox, 22 Liter, grau, blauer Henkel und Deckel	49,00 €
301271	Moppbox, 22 Liter, grau, roter Henkel und Deckel	49,00 €
301272	Moppbox-Set	139,50 €
<b>Zubehör Reinigungswagen Matrix</b>		
301289	Desinfektionsmittelspender inkl. Anbauset	54,90 €
301292	Metallplatte für Desinfektionsmittelspender	21,60 €
301293	Pumpeneinheit Desinfektionsmittelspender	11,40 €
305024	6 Liter Eimer mit Henkel in Blau + Deckel	20,10 €
305025	6 Liter Eimer mit Henkel in Rot + Deckel	20,10 €
305026	6 Liter Eimer mit Henkel in Grün + Deckel	20,10 €
305027	6 Liter Eimer mit Henkel in Gelb + Deckel	20,10 €



### Press - Set



### Box/ Box Compact - Set





Artikel-Nr.	Beschreibung	UVP* (netto)
<b>Ersatzteile Reinigungswagen VariX</b>		
305010	Grundplatte mit Nut / Feder	75,40 €
305011	Grundplatte mit Nut / Nut	75,40 €
305012	Befestigungsbügel Mülltüte, 70 Liter, blau	10,00 €
305013	Befestigungsbügel Mülltüte, 70 Liter, rot	10,00 €
305014	Mülltrennung	19,00 €
305015	Befestigungsbügel Mülltüte, 35 Liter, blau	10,00 €
305016	Befestigungsbügel Mülltüte, 35 Liter, rot	10,00 €
305018	Wäschenetz, 35 Liter, schwarz	25,40 €
305019	Lenkrolle, D150	36,90 €
305020	Lenkrolle mit Bremse, D150	38,30 €
305021	Schublade, flach, grau	25,40 €
305022	Schublade, mittel, grau	38,20 €
305023	Einhänge-Wanne, grau	25,40 €
305024	Eimer 6 Liter, grau, blauer Henkel	20,10 €
305025	Eimer 6 Liter, grau, roter Henkel	20,10 €
305026	Eimer 6 Liter, grau, grüner Henkel	20,10 €
305027	Eimer 6 Liter, grau, gelber Henkel	20,10 €
305038	Türen-Set	88,30 €
305042	Warnschildhalterung	20,40 €
305043	Halterungs-Set	44,70 €
305045	Befestigungsclip für Schiene	0,90 €
305046	Deckel 6 Liter Eimer CombiX XL, PRO, transparent	11,40 €
305047	Schienen-Set	20,10 €

### Ersatzteile Reinigungswagen VariX - Press

301174	Mopp-Presse	59,00 €
301185	Eimer, 18 Liter, grau, blauer Henkel	23,10 €
301290	Eimer, 18 Liter, grau, roter Henkel	23,10 €
305010	Grundplatte mit Nut / Feder	75,40 €
305017	Stopfen-Set, rechteckig	6,20 €
305020	Lenkrolle mit Bremse, D150	38,30 €
305031	Befestigungsbügel Presse	31,90 €

### Ersatzteile Reinigungswagen VariX - Box

301270	Moppbox, 22 Liter, grau, blauer Henkel und Deckel	49,00 €
301271	Moppbox, 22 Liter, grau, roter Henkel und Deckel	49,00 €
305010	Grundplatte mit Nut / Feder	75,40 €
305017	Stopfen-Set, rechteckig	6,20 €
305020	Lenkrolle mit Bremse, D150	38,30 €

Artikel-Nr.	Beschreibung	UVP* (netto)
<b>Ersatzteile Reinigungswagen VariX - Box Compact</b>		
301270	Moppbox, 22 Liter, grau, blauer Henkel und Deckel	49,00 €
301271	Moppbox, 22 Liter, grau, roter Henkel und Deckel	49,00 €
305017	Stopfen-Set, rechteckig	6,20 €
305020	Lenkrolle mit Bremse, D150	38,30 €
305050	Grundplatte Compact mit Nut/Feder	49,00 €

### Zubehör Reinigungswagen VariX

305032	Tränkhilfe für Moppbox, blau	19,10 €
305033	Tränkhilfe für Moppbox, rot	19,10 €
305034	Schubladen-Set, tief, 2 x 18 Liter	50,90 €
305035	Einhänge-Eimer, 30 Liter, grau	38,20 €
305036	Wäsche- Müllsack, grau, mit Ösen	49,90 €
305037	Schlüssel-Set	10,00 €
301289	Desinfektionsmittelspender 500 ml inkl. Anbauset	54,90 €
301292	Metallplatte für Desinfektionsmittelspender	21,60 €
301293	Pumpeneinheit Desinfektionsmittelspender	11,40 €
305030	Haken, schwarz	7,10 €
305044	Stielhalterung	12,10 €

### Liefer- und Zahlungsbedingungen außerhalb Deutschlands

Alle Preise verstehen sich netto zzgl. der gesetzlichen Mehrwertsteuer und zzgl. Transportkosten.  
Unsere allgemeinen Geschäftsbedingungen können sie jederzeit auf unserer Internetseite unter [www.sprintus.eu](http://www.sprintus.eu) einsehen.

Mit Erscheinen dieser Preisliste verlieren alle vorherigen Preislisten ihre Gültigkeit!  
Druckfehler und technische Änderungen vorbehalten.  
Alle Preise freibleibend.



## Professionelle Reinigungsgeräte

SPRiNTUS GmbH  
Reizenwiesen 1  
73642 Welzheim/Germany

### Kundenberatung:

Tel.: +49 (0) 7182 – 80 404 – 0  
Fax: +49 (0) 7182 – 80 404 – 99

Sie erreichen uns:  
Mo. – Fr. 08:00 – 12:30 und 13:00 – 17:00  
Rufen Sie an, wir nehmen uns Zeit für Sie.

[kontakt@sprintus.eu](mailto:kontakt@sprintus.eu)  
[www.sprintus.eu](http://www.sprintus.eu)

BESUCHEN SIE  
UNSERE WEBSITE



[www.sprintus.eu](http://www.sprintus.eu)

➔ Optimiert für Desktop-PC,  
Notebook, Tablet und Smartphone.

➔ 3D-Bilder mit Hotspots.



## B2B Portal

- 3D Bilder
- Produkt-/ und Anwendungsbilder
- Bedienungsanleitungen
- Ersatzteilzeichnungen
- Logos
- Datenblätter
- Videos...

... bequem und jederzeit  
rund um die Uhr downloaden.

Registrieren Sie sich unter:

<https://www.sprintus.eu/de/b2b-login.html>

Tel.: +49 (0) 7182 – 80 404 – 0

[kontakt@sprintus.eu](mailto:kontakt@sprintus.eu)

Ob es um Neuheiten, Messen und Events oder

Einblicke hinter die Kulissen bei **SPRINTUS**

geht, abonnieren Sie unsere Social-Media-Kanäle

und seien Sie

*IMMER UP TO DATE!*



 YouTube



 Instagram



 facebook



 LinkedIn





Professionelle Reinigungsgeräte



Reizenwiesen 1 · 73642 Welzheim/Germany  
Tel.: +49 / 7182 / 80 404-0 Fax: +49 / 7182 / 80 404-99  
kontakt@sprintus.eu · [www.sprintus.eu](http://www.sprintus.eu)



Katalog Download:  
[sprintus.eu/de/produktkatalog](http://sprintus.eu/de/produktkatalog)

