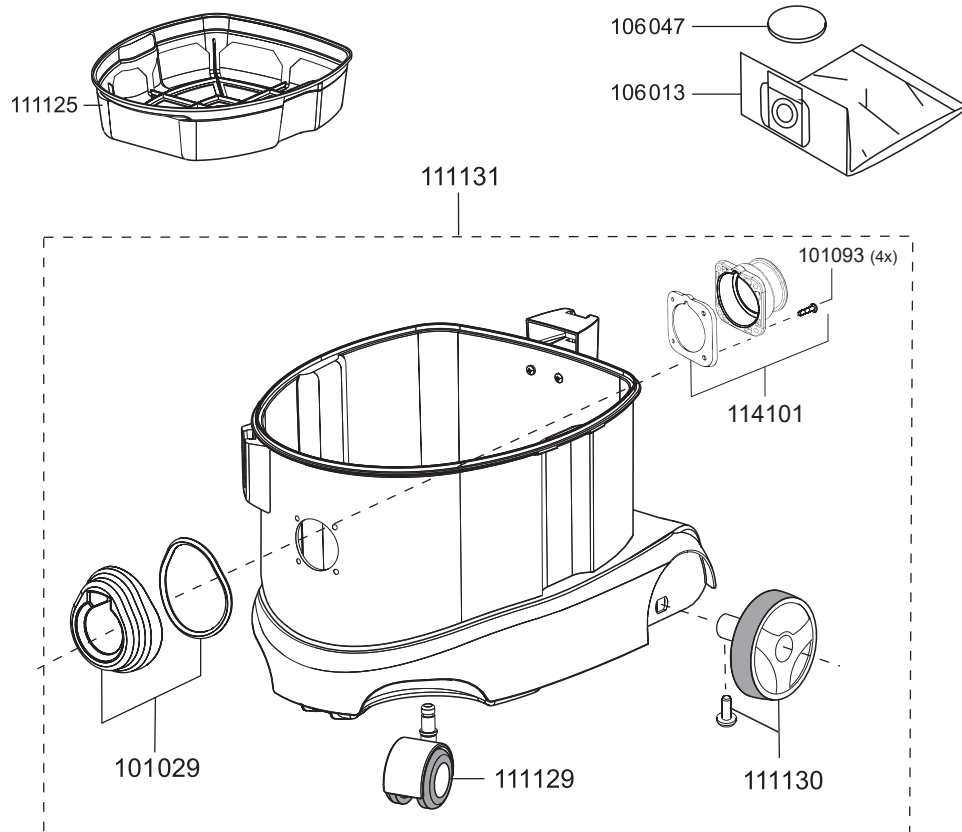


# MAXIMUS HEPA

Artikel-Nr. Beschreibung

## Ersatzteile Trockensauger Maximus HEPA

|        |                                       |
|--------|---------------------------------------|
| 106016 | Schalter elektrisch                   |
| 106018 | Spannbügel, rot                       |
| 109012 | Feder für Taster                      |
| 109018 | Schaltergehäuse                       |
| 109050 | Leistungsregelungs-Set                |
| 111100 | Motorkopf kplt.                       |
| 111101 | Schraube K4, 8x100 (VE=2 Stk.)        |
| 111102 | Schalterabdeckung                     |
| 111103 | Taster                                |
| 111104 | Haube                                 |
| 111105 | Schraube M4x16                        |
| 111110 | Blindabdeckung                        |
| 111113 | Dämschaum, Motor                      |
| 111115 | Dichtung, Grundplatte                 |
| 111117 | Zugentlastungsbrücke                  |
| 111121 | Steckerfixierung                      |
| 111122 | Steckdose                             |
| 111123 | Mutter, Vierkant-, M6                 |
| 111132 | HEPA13 Filterkassette                 |
| 111145 | Steckdosenleiste                      |
| 111165 | Haube innen                           |
| 111167 | Grundplatte                           |
| 111168 | Litzensatz, Steckdose-Schalter        |
| 111306 | Litzensatz                            |
| 111310 | Netzkabel, 10 m, rot, beids. steckbar |
| 111324 | Gebläsemotor - Set 700 Watt           |
| 112103 | Kabelhaken-Set                        |
| 114119 | Schraube, M5x40                       |



# MAXIMUS HEPA

Artikel-Nr. Beschreibung

## Ersatzteile Trockensauger Maximus HEPA

|        |                                    |
|--------|------------------------------------|
| 101023 | Fugendüse, D32, 220 mm             |
| 101029 | Kupplungsgehäuse Set               |
| 101093 | Schraube Kupplungsgehäuse          |
| 106013 | Vliesfiltertüte (VE = 10 Stk.)     |
| 106026 | Saugrohr, D32, Aluminium           |
| 106035 | Schlauchanschluss für Behälter D32 |
| 106047 | Motorschutzfilter                  |
| 111125 | Filterkorb                         |
| 111129 | Lenkrolle, D50, gummiert           |
| 111130 | Rad, gummiert                      |
| 111131 | Behälter kplt. T11                 |
| 114101 | Flansch für Vliesfiltertüte        |
| 114113 | Saugschlauch, D32, 2,5m            |
| 114114 | Kombidüse, D32, 280 mm             |
| 117148 | Krümmen mit Schlauchanschluss D32  |
| 117294 | 2in1 Polsterdüse, D32, 130mm       |

## Zubehör Trockensauger Maximus HEPA

|        |  |
|--------|--|
| 106013 | Vliesfiltertüte (VE = 10 Stk.)                 |
| 106014 | Vliesfiltertüte (VE = 250 Stk.)                |
| 106044 | Saugschlauch je Meter, D32                     |
| 106061 | Vliesfiltertüte HEPA 13 (VE = 10 Stk.)         |
| 109111 | Saugschlauch, 2,5m, antistatisch               |
| 111128 | Netzkabel, 10m, schwarz, beids. steckbar       |
| 117228 | Teleskop-Saugrohr, D32, Edelstahl              |
| 111159 | Netzkabel, 15m, schwarz, beids. steckbar       |
| 111172 | Netzkabel, 15m, rot, beids. steckbar           |
| 101104 | Bürststreifen Set 360 mm für 111207 (Rosshaar) |
| 117148 | Krümmen mit Schlauchanschluss D32              |

